

# Panasonic®

Operating Instructions  
Инструкция по эксплуатации  
Інструкція з експлуатації  
Пайдалану нұсқаулары  
(Household) Rechargeable Trimmer  
(Бытового назначения) Перезаряжаемый Триммер  
(Побутового призначення) Триммер з можливістю перезаряджання  
(Тұрмыстық) Қайты зарядталатын қырқатын құрал

Model No.  
Модель № ER-GB40  
Модель №  
Үлгі №

<b>English</b>	<b>2</b>
<b>Русский</b>	<b>10</b>
<b>Українська</b>	<b>18</b>
<b>Қазақша</b>	<b>27</b>

Before operating this unit, please read these instructions completely and save them for future use.

Прежде чем использовать этот прибор, внимательно прочитайте данную инструкцию и сохраните её для дальнейшего использования.

Перш ніж починати користуватись цим приладом, уважно прочитайте дані інструкції та збережіть їх для подальшого використання.

Осы құралды пайдаланар алдында осы нұсқауларды мұқият оқып шығыңыз және оларды болашақта қолдануға сақтап қойыңыз.





**Благодарим Вас за выбор триммера Panasonic. Перед использованием прочитайте полностью все инструкции.**

## Важная информация

Данный триммер оснащен встроенным аккумулятором. Не бросайте в огонь, не нагревайте, а также не заряжайте, не используйте и не оставляйте прибор в месте с высокой температурой.

### ► Перед использованием

Данный триммер можно использовать для стрижки сухих или мокрых волос. Триммер является водонепроницаемым и его можно использовать в душе и чистить в воде. Следующий символ означает, что данное устройство можно использовать в ванной комнате или в душе.



### ► Использование триммера

- Каждый раз перед началом стрижки проверяйте лезвия на предмет деформации или повреждений.
- Немедленно прекратите использование прибора в случае нарушения работы или неисправности.
- Отключите прибор, перед тем как регулировать длину стрижки или снять насадку.
- Каждый раз перед началом и по окончании стрижки наносите масло на участки, отмеченные стрелками. (См. страницу 16.)
- Запрещается использовать триммер для стрижки шерсти животных.
- Не прижимайте лезвие к коже.
- Используйте триммер только по назначению - для стрижки волос.

- Это устройство не предназначено для использования людьми (включая детей) с ограниченными физическими, сенсорными или умственными способностями или лицами без соответствующих знаний и опыта. Использование устройства такими людьми допускается только под наблюдением лица, отвечающего за их безопасность, и при условии предоставления с его стороны четких инструкций по работе с устройством. Необходимо следить, чтобы дети не играли с устройством.

### ► Зарядка триммера

- Ни в коем случае не используйте адаптер сети переменного тока в ванной комнате или в душевой.
- Используйте только специальный адаптер сети переменного тока (RE7-69). Не используйте специальный адаптер сети переменного тока для зарядки других устройств.
- Не производите зарядку аккумулятора в местах, подверженных воздействию прямых солнечных лучей и других источников тепла, а также при температуре ниже 0 °C или выше 35 °C.
- Вставьте адаптер в бытовую розетку. Убедитесь в отсутствии влаги и не прикасайтесь к нему мокрыми руками.
- Триммер может нагреваться во время использования и зарядки. Однако это не является неисправностью.
- Выключая штепсельную вилку из розетки, держитесь за вилку. Не тяните за шнур электропитания, так как это может повредить его.
- Не используйте триммер, если сетевой шнур или адаптер сети переменного тока имеют видимые повреждения, а также, если электрическая вилка неплотно входит в розетку.
- Не повреждайте и не деформируйте электрический провод. Не ставьте тяжелые предметы на электрический провод и не зажимайте его между ними.
- Шнур питания не подлежит замене. В случае повреждения шнура адаптер сети переменного тока необходимо утилизировать.

## ► Очистка триммера

### Предостережение

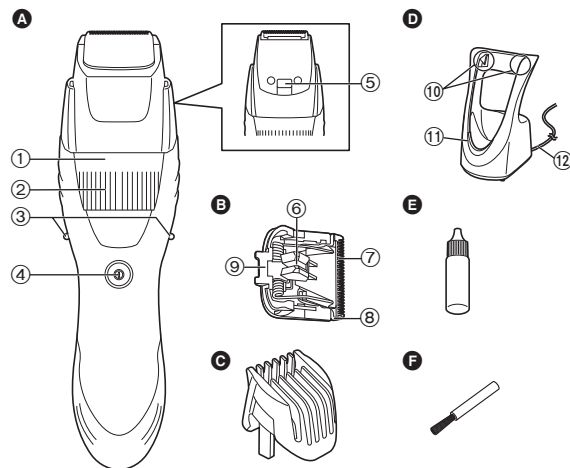
Перед очисткой отсоединяйте штепсельную вилку от электрической розетки, чтобы избежать поражения током.

- Не следует снимать защитный корпус, так как это может нарушить водонепроницаемые свойства прибора.
- При очистке триммера в воде не используйте солёную или горячую воду. Не оставляйте триммер погруженным в воду на длительное время.
- Чистите корпус только мягкой тканью, слегка смоченной водопроводной водой или слабым мыльным раствором. Не используйте растворитель, бензин, спирт и другие химические вещества.
- Не мойте адаптер сети переменного тока водой.
- Выполняйте регулярную очистку вилки сетевого адаптера от грязи и пыли.

## ► Хранение триммера

- После использования храните триммер в сухом месте.
- Не храните триммер в местах, где он будет подвергаться воздействию прямых солнечных лучей или других источников тепла.
- Снимайте триммер с адаптера сети переменного тока при хранении.
- Не перегибайте шнур и не наматывайте его на адаптер сети переменного тока.
- Храните адаптер в сухом надёжном месте, где будет гарантирована его целостность.
- Храните смазочное масло в недоступном для детей месте.

## Детали устройства



### A Корпус

- 1 Индикатор высоты стрижки
- 2 Поворотный переключатель длины стрижки (Управление регулировкой высоты)
- 3 Боковые контакты
- 4 Выключатель питания
- 5 Отверстие для входа воды

### B Блок лезвий

- 6 Рычаг для очистки
- 7 Рабочее лезвие
- 8 Неподвижное лезвие

### 9 Крепежный зацеп

- 10 Насадка-гребень (от 1 мм до 10 мм)
  - 11 Адаптер сети переменного тока (RE7-69)
  - 12 Разъемы для зарядки
- 11 Индикатор зарядки
  - 12 Шнур электропитания
- E Смазочное масло
  - F Чистящая щётка

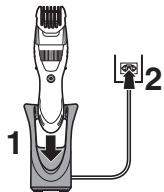
## Зарядка

### Зарядка триммера

Если триммер стал медленнее работать, выполните следующие шаги для его зарядки.

#### 1 Выключите триммер и вставьте его в адаптер сети переменного тока до щелчка, как показано на рисунке.

- Триммер не будет заряжаться, если боковые контакты не соприкоснутся с разъемами для зарядки.
- Тщательно вытрите капельки воды с боковых контактов.
- Если заряжать триммер с включенным выключателем питания, то при снятии его с адаптера сети переменного тока он начнет работать.



#### 2 Включите штепсельную вилку в электрическую розетку.

- Индикатор режима зарядки загорается красным.
- Зарядка занимает приблизительно 8 часов.
  - При первой зарядке триммера или если он не использовался дольше 6 месяцев, индикатор зарядки может не светиться несколько минут, либо может уменьшится время автономной работы. Если это происходит, оставьте триммер заряжаться в течение более **16 часов**.

#### 3 Отсоедините штепсельную вилку по окончании зарядки.

- Продолжение зарядки батареи не скажется на ее работоспособности.
- Рекомендованная температура воздуха во время зарядки составляет 0 °C - 35 °C. При выполнении зарядки при очень низких или очень высоких температурах аккумулятор может зарядиться не полностью или вовсе не зарядиться.

- Индикатор режима зарядки загорается и продолжает гореть до тех пор, пока штепсельная вилка не будет выключена из электрической розетки.
- Полный заряд аккумулятора обеспечивает приблизительно 50 минут непрерывной работы.

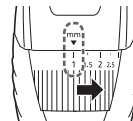
Во время зарядки использование триммера невозможно.

## Использование

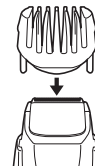
### Использование насадки-гребня

Убедитесь, что триммер выключен.

#### 1 Поверните поворотный переключатель длины стрижки в положение "1".



#### 2 Установите насадку-гребень на корпус до щелчка.



#### 3 Поверните поворотный переключатель длины стрижки для настройки насадки-гребня на желаемую длину стрижки (от 1 мм до 10 мм).

Длина стрижки (мм) (ожидаемая)	1	1,5	2	2,5	3	3,5	4	4,5	5	5,5
Индикатор	1	1.5	2	2.5	3	3.5	4	4.5	5	5.5

Длина стрижки (мм) (ожидаемая)	6	6,5	7	7,5	8	8,5	9	9,5	10
Индикатор	6	6.5	7	7.5	8	8.5	9	9.5	10

- Действительная длина стрижки будет немного больше значения, указанного на насадке.

## Использование

### Использование триммера

Убедитесь, что лезвие не повреждено.

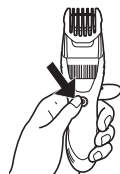
Мы рекомендуем использовать триммер при температуре окружающей среды от 0 до 35 °С. При использовании вне этого диапазона устройство может отключиться.

### Сухая стрижка

#### ► Стрижка с помощью насадки-гребня

Не используйте с нанесенными кремами для бритья или при влажных волосах.

- 1** Нажмите выключатель питания для выключения триммера.
- 2** Установите насадку и отрегулируйте поворотный переключатель длины стрижки. (См. страницу 12.)
- 3** Нажмите выключатель питания для включения триммера.



#### 4 Удерживайте триммер выключателем питания вниз, и состригите волосы, перемещая триммер против направления роста волос.

- При стрижке большого количества волос состриженные волосы могут собираться внутри насадки, поэтому вычищайте состриженные волосы после каждого использования.



#### ► Стрижка без использования насадки-гребня

##### Подравнивание усов

###### ■ Над губами

Расположите триммер под нужным углом, обратив выключателем питания вверх, и подравняйте усы.



Для закругления формы подравнивайте усы, удерживая корпус боком.



###### ■ Подстригание концов волос

Подстригите волосы понемногу, обратив выключатель питания по направлению к коже и следя, чтобы не состричь слишком много.



**Подравнивание бакенбард**

Расположите триммер под нужным углом и подравнивайте бакенбарды.

**Придание формы волосам вокруг ушей**

Подстригите волосы вокруг ушей, удерживая корпус боком.

**Стрижка пушкового волоса**

Состригите пушковый волос медленно, движениями снизу вверх, обратив выключатель питания по направлению к коже.

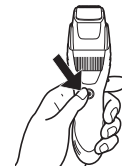


- Стрижка волос, бороды или усов без использования насадки-гребня оставляет волоски длиной примерно 0,5 мм.

**Влажная стрижка****► Стрижка без использования насадки-гребня**

Постригите бороду, усы или пушковый волос, нанеся на лицо воду или очищающий крем для умывания. Влажная стрижка уменьшает трение, делая касание более мягким. Влажная стрижка рекомендуется для стрижки густой бороды до длины 0,5 мм без использования гребня-насадки.

- 1** Снимите насадку-гребень.
- 2** Нанесите воду, мыло и т.п. на лицо.
- 3** Нажмите выключатель питания для включения триммера.
- 4** Состригите волосы медленно, движениями снизу вверх, обратив выключатель питания по направлению к коже.

**Примечания**

- Не используйте никакие кремы для бритья, поскольку они могут снизить эффективность стрижки вследствие повреждения лезвий.
- После влажной стрижки обязательно ополосните корпус водой и нанесите масло на лезвия.

## Чистка

### Очистка триммера

Рекомендуется очищать триммер при каждом использовании.

1. Снимите триммер с адаптера сети переменного тока.

#### Удаление незначительных загрязнений

2. Снимите насадку-гребень и включите триммер.
3. Направьте поток воды в отверстие для входа воды сзади корпуса, тщательно промойте в течение около 20 секунд, затем выключите триммер.



- Сполосните водой и встряхните вверх-вниз несколько раз для удаления воды.

#### Удаление значительных загрязнений

2. Снимите насадку-гребень и лезвие.
3. Очистите триммер и лезвие под струей воды.



- Сполосните водой и встряхните вверх-вниз несколько раз для удаления воды.

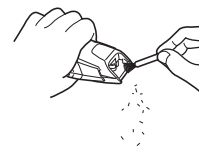
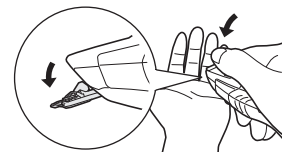
4. Вытрите воду полотенцем и оставьте триммер высохнуть естественным образом.
  - Он высохнет быстрее при снятом лезвии.
5. Смажьте лезвие маслом после высыхания.
6. Установите насадку-гребень и лезвие на триммер.

4



### Очистка с помощью щетки

1. Снимите триммер с адаптера сети переменного тока.
  - Убедитесь, что триммер выключен.
2. Снимите насадку-гребень.
3. Держа корпус триммера, выдвиньте лезвия большим пальцем.
4. Очистите корпус и лезвия от состриженных волосков.



5. Удалите волоски между неподвижным и рабочим лезвиями. Для этого нажмите на рычаг очистки, чтобы поднять рабочее лезвие.
6. Смажьте лезвие маслом.
7. Установите насадку-гребень и лезвие на триммер.

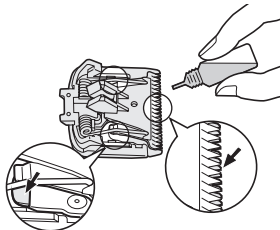


Русский

## Смазка

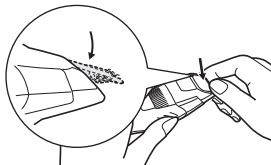
Производите смазку триммера каждый раз до и после использования.

Нанесите несколько капель смазочного масла в места, отмеченные на рисунке стрелкой.



## Установка лезвия на место

Поместите крепежный зацеп в держатель блока лезвий на триммере и вставьте его до щелчка.



## ► Срок годности лезвия

Срок годности лезвия зависит от частоты и продолжительности использования триммера.

Например, при использовании триммера около 10 раз в месяц по 5 минут срок годности лезвия составит приблизительно 3 года. Заменяйте лезвия, если эффективность работы значительно снижается, несмотря на должное обслуживание.

## ► Срок эксплуатации аккумулятора

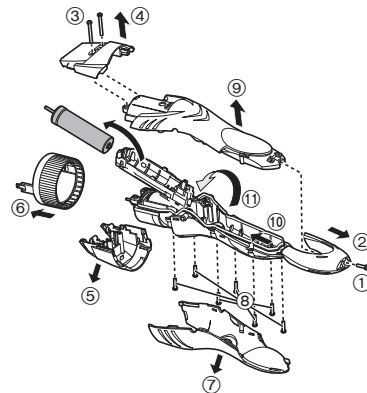
Срок эксплуатации аккумулятора зависит от частоты и продолжительности использования. **Если аккумулятор заряжается раз в 2 недели, то срок его службы составит около 3 лет.**

- Рекомендуется заряжать триммер по крайней мере раз в 6 месяцев, даже если он используется нерегулярно, так как это предотвратит полную разрядку аккумулятора и продлит срок его службы.

## Извлечение встроенного аккумулятора

Прежде чем утилизировать триммер, извлеките из него встроенный аккумулятор. Пожалуйста, проследите за тем, чтобы утилизация аккумулятора была выполнена в официальном пункте приема, при наличии такового в вашем городе. Не разбирайте и не заменяйте аккумулятор с целью продолжения использования триммера. Это может привести к возгоранию или поражению электрическим током. Обратитесь в уполномоченный сервисный центр.

- При извлечении аккумулятора снимите триммер с адаптера сети переменного тока.
- Выполните шаги с ① по ⑪, затем приподнимите и извлеките аккумулятор.
- Соблюдайте осторожность и не допускайте короткого замыкания аккумулятора.





### Охрана окружающей среды и вторичная переработка отходов

В данном триммере используется никель-металлогидридный аккумулятор.

Пожалуйста, проследите за тем, чтобы утилизация аккумулятора была выполнена в официальном пункте приёма при наличии такового в Вашей стране.

## Технические характеристики

Источник питания	См. табличку номиналов на адаптере сети переменного тока.
Рабочее напряжение электродвигателя	1,2 В---
Время зарядки	Прибл. 8 часов

Данное устройство предназначено только для домашнего использования.

Установленный производителем в порядке п. 2 ст. 5 Федерального Закона РФ "О защите прав потребителей" срок службы для данного изделия равен 7 годам с даты производства при условии, что изделие используется в строгом соответствии с настоящей инструкцией по эксплуатации и применимыми техническими стандартами.



ME10

### Панасоник Корпорэйшн

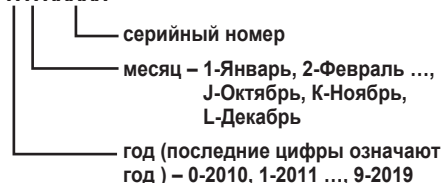
1006, Кадома, Осака 571-8501, Япония

Сделано в Китае

### Примечание:

Дата изготовления устройства (год, месяц) указана на обратной стороне в виде номера.

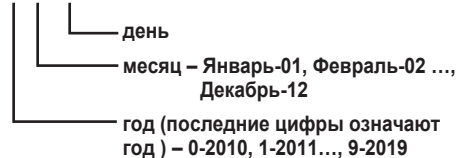
Номер: X X XXXXX



### Примечание:

Дата изготовления адаптера переменного тока (год, месяц, день) указана на его обратной стороне.

Номер: X XX XX





Panasonic Corporation

<http://panasonic.net>

Printed in China  
0000000000 X0000-0

© EN, RU, UA, KZ

