



ПРАВИЛА ТЕХНИКИ БЕЗОПАСНОСТИ



ПЕРЕД ИСПОЛЬЗОВАНИЕМ ПРИБОРА ПРОЧИТЕ ВСЬ ТЕКСТ ИНСТРУКЦИИ ПО ЭКСПЛУАТАЦИИ.

- Прибор предназначен только для частного использования.
- Используйте прибор только внутри помещений и для глаженья текстильных изделий с соблюдением настоящей инструкции.
- В экстренных случаях немедленно извлеките сетевую вилку из настенной розетки.

ОПАСНОСТЬ!

- Не погружайте детали прибора в воду или любую другую жидкость.
- Прибор должен подключаться ТОЛЬКО к настенной розетке с заземлением. Рекомендуется использовать устройства защитного отключения (УЗО). ЗАПРЕЩЕНО использовать переносные розетки, многорозеточные блоки и любые другие удлинители. К сетевой вилке должен обеспечиваться легкий доступ в экстренных случаях.
- Подошва утюга и струя пара очень горячие. ЗАПРЕЩЕНО утюжить и отпаривать одежду на людях.
- Не направляйте утюги на людей или животных во время вертикального отпаривания.
- Прибор является источником высокой температуры. Во время использования прибора держите руки и тело на расстоянии от подошвы утюга и струи пара: они ГОРЯЧИЕ. Контакт с металлическими частями прибора, горячей водой или паром может привести к получению ожогов. Будьте осторожны при установке утюга на подставку.
- КОНТАКТ С ПАРОМ ПОД ДАВЛЕНИЕМ МОЖЕТ ПРИВЕСТИ К ПОЛУЧЕНИЮ СЕРЬЕЗНЫХ ОЖОГОВ.
- ЗАПРЕЩЕНО открывать пробку парогенератора или сливную пробку во время работы прибора.
- Осторожно открутите пробку парогенератора и сливную пробку: горячий пар под давлением начнет выходить через несколько оборотов.

- Держитесь на расстоянии от прибора во время откручивания пробки парогенератора или сливной пробки: начнет выходить горячий пар.
- Не оставляйте включенный прибор без присмотра.

ПРЕДУПРЕЖДЕНИЕ!

- ВЫКЛЮЧАЙТЕ прибор перед его подключением или отключением от настенной розетки. ОБЯЗАТЕЛЬНО дайте прибору остыть в течение не менее 2 часов перед сливом.
- ХРАНИТЬ В МЕСТАХ, НЕДОСТУПНЫХ ДЛЯ ДЕТЕЙ.
- Прибор НЕ предназначен для использования детьми и людьми с ограниченными физическими, сенсорными или умственными возможностями или не имеющими достаточного опыта, кроме случаев, когда они находятся под присмотром лица, ответственного за их безопасность. Прибор НЕ предназначен для использования детьми в возрасте до 8 лет, даже если они находятся под присмотром или прошли соответствующее обучение.



Хранить в местах, недоступных для детей. Не разрешайте детям играть с прибором.

- Прибор в режиме ожидания или неиспользуемый прибор всегда должен находиться на плоской, устойчивой и огнеупорной подставке. ЗАПРЕЩЕНО ставить утюг на чехол гладильного стола или на вещи. Во избежание риска возникновения пожара ставьте утюг только на специальную подставку.
- Будьте осторожны при снятии защитной насадки для подошвы после использования. Поместите горячую подошву на термостойкую подставку.
- Чистка, ремонт и обслуживание прибора должны выполняться, ТОЛЬКО когда он выключен и охлаждался в течение не менее 2 часов. Осторожно открутите пробки: остающийся пар под давлени-

нием начнет выходить через несколько оборотов. Риск получения ожогов.

- Электрический кабель НЕ ДОЛЖЕН соприкасаться с горячими поверхностями. Перед укладкой на хранение прибор должен полностью остыть.



НЕ пейте фильтрованную воду. Хранить в местах, недоступных для детей. НЕ глотайте гранулы для деминерализации воды. Их можно выбрасывать с бытовыми отходами.



ВНИМАНИЕ!

- НЕПИТЬЕВАЯ ВОДА.
- НЕ используйте прибор, если он был поврежден при падении, на нем присутствуют видимые признаки повреждений и при наличии дефектов на паровом шланге или на электрическом кабеле. Ремонт прибора могут выполнять только официальные представители отдела обслуживания клиентов Laurastar.
- Неправильная обратная сборка может повлечь риск возникновения электрических разрядов во время использования прибора.
- НЕ включайте прибор, не наполнив его водой.
- Протирайте внешнюю поверхность прибора мягкой влажной тканью. ЗАПРЕЩЕНО использовать растворители, масло и бензин!
- Во избежание перегрузки электропроводки не включайте одновременно другие приборы высокой мощности.
- ЗАПРЕЩЕНО открывать сливную пробку или пробку парогенератора во время работы прибора. После полного охлаждения прибора осторожно открутите сливную пробку / пробку парогенератора: оставшийся пар под давлением начнет выходить через несколько оборотов. Риск получения ожогов.
- НЕ вставляйте посторонние предметы в отверстия прибора. В случае просачивания воды или попадания в прибор посторонних предметов немедленно отключите сетевую вилку от настенной розетки. Ремонт прибора могут выполнять только официальные представители отдела обслуживания клиентов Laurastar.

- Во избежание риска возникновения электрического разряда, при отключении от настенной розетки НЕ тяните за кабель, а крепко удерживайте и извлекайте сетевую вилку.

- Размещайте электрокабель и паровой шланг так, чтобы их было невозможно извлечь или зацепить. Убедитесь также в том, что никто не споткнется о кабели.

Примечания относительно утилизации и защиты окружающей среды

- НЕ выбрасывайте использованные приборы вместе с остальными бытовыми отходами! Обратитесь в местные или муниципальные службы по поводу правильной утилизации приборов с соблюдением правил охраны окружающей среды.

БЕРЕЖНО ХРАНИТЕ НАСТОЯЩУЮ ИНСТРУКЦИЮ

Поздравляем! Вы приобрели высококачественную гладильную систему Laurastar, сочетающую в себе швейцарские дизайн и технологию. Пожалуйста, внимательно прочтите настоящую инструкцию по эксплуатации и правила техники безопасности перед включением системы и сохраните этот документ для последующего использования. **Видеоролики с рекомендациями и инструкцией по эксплуатации можно посмотреть на сайте www.laurastar.com**



ПРЕДУПРЕЖДЕНИЕ: данная система Laurastar™ является источником высокой температуры и вырабатывает пар. Во время работы некоторые ее элементы могут сильно нагреваться и становиться причиной получения ожогов.



ПРИМЕЧАНИЕ: Прибор является источником высокой температуры и может стать причиной получения ожогов. Этим знаком обозначены сильно нагревающиеся части.

Общий вид и функциональные возможности

1. Гладильный стол
2. Утюг
3. Паровой шланг
4. Специальный чехол Laurastar
5. Бокс для безопасного хранения утюга
6. Откидная подставка для утюга
7. Ручки регулировки по высоте
8. Держатель парового шланга
9. Кнопки подачи пара
10. Кнопка функций аспирации/поддува
11. Резервуар для воды
12. Большая и малая крышки резервуара для воды
13. Отсек фильтра и фильтр от накипи
14. Сливной бак
15. Парогенератор
16. Кнопка главного выключателя со световым индикатором
17. Кнопка функции Laurastar SenSteam (опция)
18. Кнопка импульсной подачи пара (опция)
19. Кнопка переключения скоростей вентилятора (4 скорости)
20. Световой индикатор отсутствия воды
21. Пробка парогенератора
22. Сливная пробка
23. Сетевая вилка и электрокабель
24. Вентилятор
25. Вилка вентилятора
26. Колесики
27. Защитная насадка на подошву
28. Крючок для защитной насадки

Содержание

Правила техники безопасности	123
Приложение Laurastar Smart	126
Установка и складывание	126
Включение	128
Глаженье	129
Наполнение водой	131
Уход	132
Обслуживание клиентов	133
Проблемы и их устранение	134
Приложение Laurastar: вопросы и ответы	135
Техническая информация	135
Гарантия / Ограниченная гарантия для США и Канады	136



Примечание: В случае несоблюдения настоящей инструкции или правил техники безопасности вы можете подвергаться опасности вследствие работы прибора. Производитель не несет ответственности за материальный ущерб или травмы, полученные вследствие несоблюдения настоящих правил техники безопасности. Сохраните настоящую инструкцию по эксплуатации для лиц, пользующихся прибором.

ПРИЛОЖЕНИЕ LAURASTAR SMART

- 1 ЗАГРУЗИТЕ приложение Laurastar



Если вы скачали приложение ранее, проверьте, что у вас установлена последняя версия.

- 3 ЗАПУСТИТЕ приложение



Запустите приложение Laurastar и следуйте инструкциям на вашем смартфоне или планшете.

- 2 ПОДКЛЮЧИТЕ ваш смартфон к прибору Laurastar

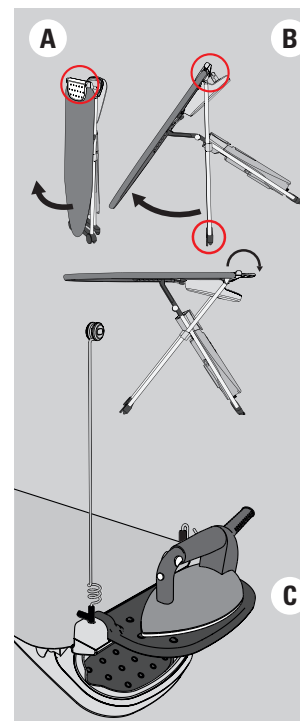
Вставьте сетевую вилку вашего прибора Laurastar в розетку. Активируйте Bluetooth на вашем смартфоне или планшете.

Нажмите на приборе Laurastar кнопку переключения скоростей вентилятора (19), удерживая ее, нажмите на кнопку главного выключателя (16).

Отпустите обе кнопки. Все световые индикаторы интерфейса пользователя будут мигать в течение 20 секунд.



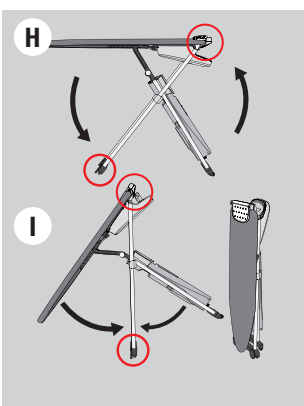
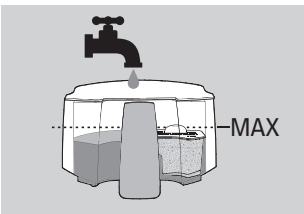
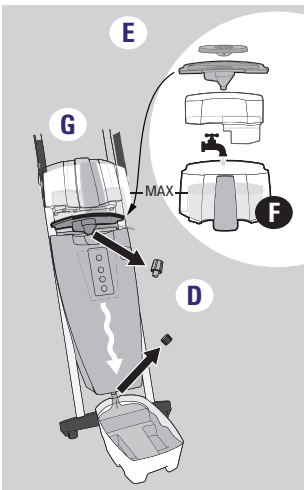
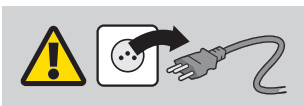
Действие можно повторить, если отведенного времени недостаточно для соединения. После того, как соединение будет установлено, повторно проводить процедуру подключения этого же смартфона или планшета нет необходимости.



Установка и складывание

Установка гладильной системы

- Извлеките прибор из коробки и поставьте его в закрытом виде вертикально на пол.
- Возьмитесь за стол одной рукой со стороны подставки для утюга (6). Другой рукой возьмитесь за середину края стола (1) и установите его в горизонтальное положение (на максимальную высоту). **A B**
- Откиньте подставку для утюга в дальнее положение. **C**
- Наденьте защитный чехол (4) со стороны подставки для утюга и протяните его до заостренной оконечности стола, поправьте чехол. Чехол, поставляемый с настоящим прибором, специально разработан для равномерного распределения воздуха при аспирации и поддуве по всей поверхности стола. Используйте только официально сертифицированные чехлы Laurastar для гарантии их полной эффективности. Чехол можно стирать при температуре 30 °C (в теплой воде), без отжима.
- Достаньте утюг (2) из бокса для безопасного хранения (5) и поставьте его на подставку (6).
- При желании подставку можно установить ближе (6а).
- Закрепите держатель парового шланга (8) в одном из отверстий сбоку подставки для утюга (6), вставьте в него паровой шланг (3а). Закрепите крючок для защитной насадки подошвы (28) в другом отверстии стола.
- Зажимая регулировочные ручки (7), стол можно опускать (шесть вариантов высоты). Чтобы установить стол обратно в верхнее положение, ручки не нужны: достаточно просто приподнять стол.
- Для перемещения гладильной системы Laurastar приподнимите стол за заостренную оконечность и перекатите его.



Подготовка прибора

Перед первым использованием рекомендуется промыть парогенератор (15):

- Убедитесь, что сетевая вилка (23) извлечена из настенной розетки.
- Закрепите стол (1) в самом верхнем положении, затем снимите резервуар для воды (11).
- Поместите сливной бак (14) под сливной пробкой (22).
- Открутите сначала пробку парогенератора (21), затем сливную пробку (22). **D**
- Снимите маленькую и большую крышки (12) резервуара воды. Снимите отсек фильтра и фильтр (13). **E**
- Залейте в резервуар горячую водопроводную воду до максимального уровня (MAX). **F**
- Расположите большую крышку в форме воронки (12) на месте резервуара для воды (11) над парогенератором (15) и сверху установите резервуар. **G**
- После вытекания всей воды закрутите обратно обе пробки.
- Вылейте слитую воду в канализацию.

Какую воду использовать?

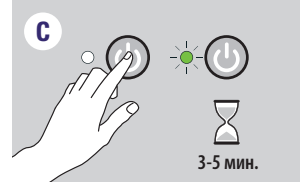
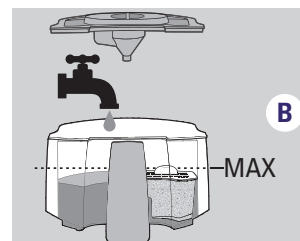
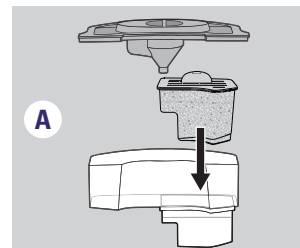
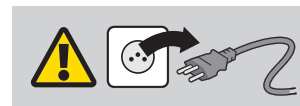
Прибор Laurastar спроектирован для работы на водопроводной воде. Обязательно используйте входящий в комплект поставки фильтр от накипи (13) для эффективной и долгосрочной работы прибора Laurastar.



ПРИМЕЧАНИЕ: Запрещено использовать воду с различными добавками (например, ароматизированную воду), химическими веществами и воду из сушильных машин, поскольку эти продукты наносят вред исправной работе прибора Laurastar.

Складывание гладильной системы

- Выключите прибор с помощью кнопки главного выключателя (16).
- Извлеките сетевую вилку (23) и обмотайте шнур питания вокруг стоек стола. Чтобы привести в действие автоматический сматыватель (при наличии такового на вашей модели), потяните за кабель.
- Установите держатель шланга (8) в горизонтальное положение в отверстии, предусмотренном для этой цели.
- Поместите утюг в бокс для безопасного хранения (5). Сложите подставку для утюга в ближайшее положение. Одной рукой возьмитесь за сторону с подставкой (6). Другой рукой возьмитесь за край стола (1) и сложите его вертикально. **H I**
- Уберите систему в место хранения **в вертикальном положении**. Воду в резервуаре можно оставить до следующего использования.
- **ПРИМЕЧАНИЕ:** Если прибор хранится в горизонтальном положении, воду из резервуара необходимо слить (11).



Включение



ВНИМАНИЕ: ОБЯЗАТЕЛЬНО наполняйте водой резервуар (11) перед включением прибора Laurastar. Включение нагрева без воды может повредить прибор.

ПРИМЕЧАНИЕ: Включение нагрева без воды отменяет гарантию на прибор!

Установка картриджа фильтра от накипи и наполнение водой

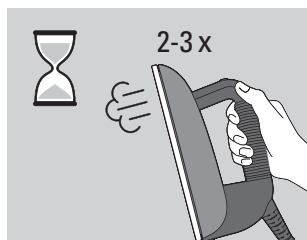
- Убедитесь, что сетевая вилка извлечена из настенной розетки.
- Закрепите стол в самом верхнем положении.
- Извлеките резервуар для воды (11). Снимите крышки резервуара для воды. Установите фильтр от накипи (13). **A**
- Наполните резервуар водопроводной водой. Фильтрованная вода должна доходить до максимального уровня (MAX). **B**
- Закройте крышки, затем поместите резервуар обратно на парогенератор (15).
- Если вода не поступает, погрузите картридж фильтра от накипи в холодную воду на 3 минуты.

Интерфейс пользователя

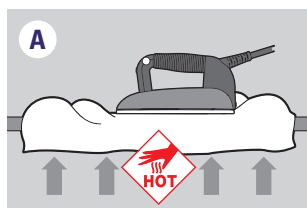
- ВКЛ./ВЫКЛ. = световой индикатор мигает до момента готовности прибора к эксплуатации.
- = Опция Laurastar SenSteam. Если прибор оборудован опцией SenSteam (17), об активации этой функции свидетельствует белый световой индикатор.
- = Опция импульсной подачи пара. Если прибор оборудован опцией импульсной подачи пара (18), о включении этой функции свидетельствует белый световой индикатор.
- Кнопка переключения скоростей вентилятора (19) = 4 скорости на выбор. Белый световой индикатор указывает выбранную одну из 4 скоростей.
- Световой индикатор отсутствия воды (20) = красный световой индикатор отсутствия воды в виде капли сообщает о том, что в резервуаре закончилась вода (11).

Включение прибора

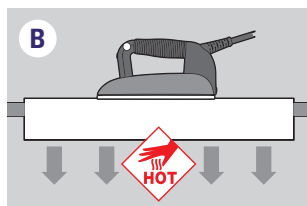
- Вставьте сетевую вилку (23) в розетку. Если ваша модель оборудована автоматическим сматывателем, сначала потяните шнур питания, пока на выходе из сматывателя не станет видна отметка конца кабеля.
- Нажмите на кнопку главного выключателя (16). Зеленый световой индикатор мигает в течение 3-5 минут. **C**
- Прибор готов к работе, когда зеленый индикатор горит непрерывно. Можно начинать глажение.
- **ПРИМЕЧАНИЕ:** Для удобства и безопасности система Laurastar выключается через 10 минут бездействия.



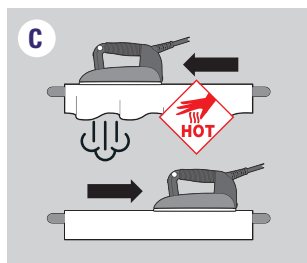
2-3x



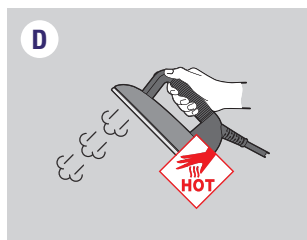
A



B



C



D

- **ПРИМЕЧАНИЕ:** Перед глаженьем или после продолжительного простоя нажмите 2-3 раза на кнопку подачи пара на утюге (9) на удалении от вещей. Это позволит удалить конденсат в утюге и избежать появления пятен влаги на одежде.



ВНИМАНИЕ: ЗАПРЕЩЕНО направлять утюг на людей или животных при включенной функции вертикального отпаривания.

Глаженьё

Два режима глаженья

Для максимально эффективного использования пара мы предлагаем два режима глаженья:

- **Режим поддува:** (A) Нажатием на кнопку функций аспирации/поддува (10) вентилятор (24) включается в режиме поддува. Под ткань подается воздух, препятствуя, таким образом, образованию лишних складок.
- **Режим аспирации:** (B) Повторным нажатием на кнопку функций аспирации/поддува (10) вентилятор (24) включается в режиме аспирации. Начнется всасывание воздуха, благодаря чему ткань будет плотно прилегать к столу, упрощая разглаживание складок.

Переключение с одного режима на другой осуществляется нажатием на кнопку функций аспирации/поддува (10). Интенсивность (4 скорости) регулируется с помощью кнопки настройки вентилятора (19).

LAURASTAR SENSTEAM (17) (только на некоторых моделях)

Технология Laurastar SenSteam (17) обеспечивает автоматическую подачу пара без нажатия на кнопку подачи пара (9). Подача пара включается автоматически, когда утюг передвигается вперед, и прекращается, когда он не движется или передвигается назад (C).

Чтобы перейти в ручной режим, снова нажмите на кнопку функции Laurastar SenSteam (17).

ИМПУЛЬСНАЯ ПОДАЧА (18) (только на некоторых моделях)

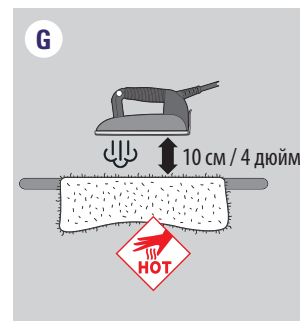
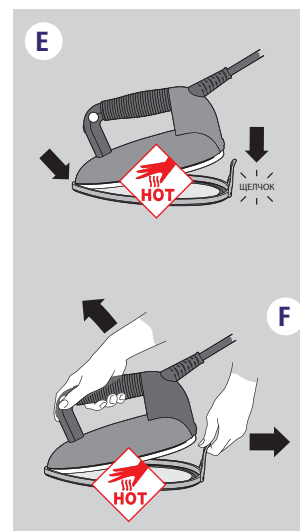
Включение функции осуществляется нажатием на кнопку импульсной подачи пара (18). После следует нажимать кнопку подачи пара (9), чтобы пар поступал непрерывно небольшими порциями (D). Чтобы выключить функцию, снова нажмите на кнопку импульсной подачи пара (18).

Принцип отпаривания

Для качественного разглаживания требуется прохождение пара через ткань, чтобы размягчить волокна и зафиксировать их путем просушивания. Только при этом условии обеспечивается полное отсутствие складок.

Рекомендация: чтобы улучшить качество глаженья и увеличить время автономной работы прибора, прогладьте ткань сначала с паром, а затем второй раз без пара, чтобы ее просушить.

Режим глаженья	Текстиль							Бархат	
	Поддув		Спинка	Вытачки	Внутренняя сторона, подкладки, рукава	Верхняя часть и складки	✓	✓	✓
	Аспирация		Пуговицы и воротник	Отверсты и складки	Пуговицы и воротник	Складки		✓	



Защитная насадка на подошву (27)

Защитная насадка необходима для темных тканей, чувствительных к лощению, а также для деликатных тканей (шелк, синтетика), пристающих к утюгу.

Использование защитной насадки на подошву (27):

- Сначала поместите острие утюга (2) в переднюю часть защитной насадки (27), затем опустите в нее и зафиксируйте остальную часть утюга. (E)
- Выждите около 2 минут, пока защитная насадка нагреется до нужной температуры.
- Чтобы снять защитную насадку для подошвы, потяните за язычок и извлеките еще горячий утюг. (F)

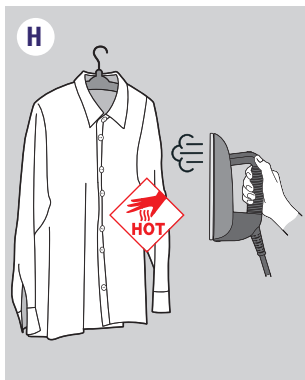


ПРЕДУПРЕЖДЕНИЕ: Защитная насадка для подошвы и утюг горячие! Будьте осторожны при снятии защитной насадки для подошвы.

ПРИМЕЧАНИЕ: ОБЯЗАТЕЛЬНО снимайте защитную насадку для подошвы после использования.

Рекомендации: Во время глаженья мохера, кашемира, бархата и ангорской шерсти ткани не должны соприкасаться с защитной насадкой для подошвы (27). Такие материалы следует разглаживать на расстоянии около 10 см (4 дюймов) с подачей пара во избежание образования ворса. (G) После глаженья возьмите вещь руками и встряхните ее, чтобы вернуть ей объем.

Вещи из бархата, вельвета и джерси рекомендуется пропаривать без защитной насадки (27) на расстоянии 2-3 см (1-2 дюйма) от ткани, после чего разравнивать их рукой.



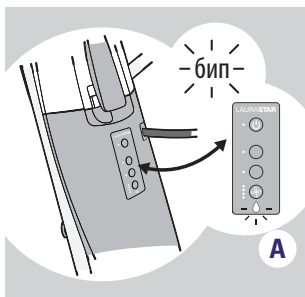
Вертикальное отпаривание

Повесьте одежду на плечики или стойку для вертикального отпаривания (в наличии на сайте www.laurastar.com или у официальных дистрибьюторов Laurastar). Выполняйте движение сверху вниз, слегка касаясь ткани и подавая небольшие порции пара. Примечание: почти все ткани отпариваются легко, кроме хлопка, льна и некоторых видов шелка. **Н**

Если ткань отпаривается с трудом, положите ее на стол и гладьте обычным способом.



ПРЕДУПРЕЖДЕНИЕ: Запрещено глажение или вертикальное отпаривание одежды на людях. Запрещено направлять утюг на людей или животных при включенной функции вертикального отпаривания.

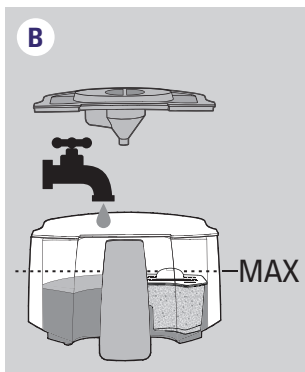


Наполнение водой

Световой индикатор отсутствия воды (20) и звуковой сигнал

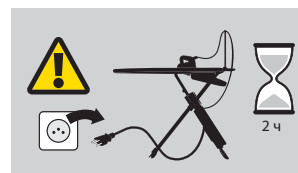
Когда в резервуаре заканчивается вода, раздается звуковой сигнал и начинает мигать световой индикатор отсутствия воды (20). **А**

Как только раздается звуковой сигнал, подача пара прекращается. После этого нужно наполнить резервуар для воды (11).



Наполнение резервуара для воды (11)

- Снимите резервуар для воды (11) с парогенератора. Снимите крышки резервуара.
- Наполните резервуар водопроводной водой. Фильтрованная вода должна доходить до максимального уровня (MAX).
- Закройте крышки, затем поместите резервуар обратно на парогенератор (15). **В**



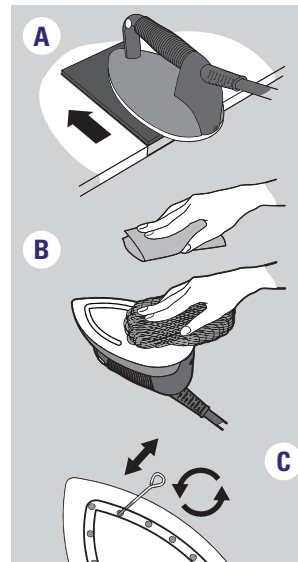
Уход

Для продления срока службы прибора следует промывать парогенератор и выполнять чистку утюга через каждые 10 часов эксплуатации или один раз в месяц.



ПРЕДУПРЕЖДЕНИЕ: перед каждой чисткой прибор должен быть выключен, отключен от сети и быть холодным. Дайте прибору остыть в течение не менее 2 часов. Чистка должна всегда выполняться только после охлаждения прибора!

ПРИМЕЧАНИЕ! Запрещено использовать средства для удаления накипи и другие химические вещества. Промывать только водой!

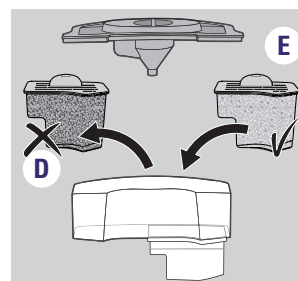


Чистка утюга (2)

При загрязнении подошвы утюга используйте коврик для чистки, следуя соответствующим инструкциям. Его можно приобрести на сайте www.laurastar.com или у официального дистрибьютора Laurastar. **А**

Неподдающиеся пятна можно отчистить с помощью абразивной губки для мытья посуды. После выполнения операции удалите оксид алюминия с подошвы, протерев ее влажной тканью. **В**

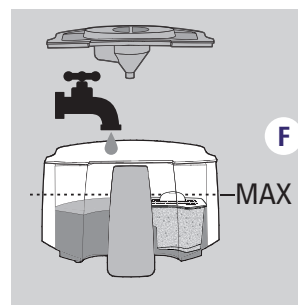
При образовании накипи в отверстиях для выхода пара очищайте их с помощью специального чистящего инструмента. Его можно приобрести на сайте www.laurastar.com или у официального дистрибьютора Laurastar. **С**



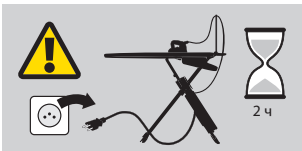
Замена фильтра от накипи (13)

Фильтр от накипи нужно менять, когда его гранулы становятся полностью коричневыми.

- Снимите резервуар для воды (11) с парогенератора. Снимите крышки резервуара для воды. Снимите фильтр от накипи (13). **Д**
- Фильтр от накипи (13) можно выбрасывать вместе с бытовыми отходами. Промойте отсек для фильтра. Установите новый фильтр от накипи в резервуар для воды. **Е**
- Наполните резервуар водопроводной водой. Фильтрованная вода должна доходить до максимального уровня (MAX). Затем поместите резервуар обратно на парогенератор (15). **Ф**



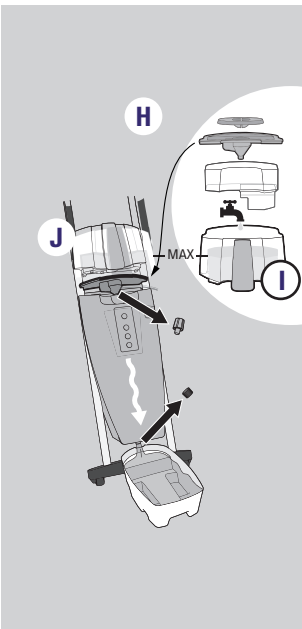
Примечание: пластиковые детали резервуара для воды (11) можно мыть в посудомоечной машине.



Промывание парогенератора (только при остывшем утюге)

Для продления эффективной работы прибора и во избежание появления следов накипи обязательно регулярно промывайте парогенератор (15).

⚠ ПРЕДУПРЕЖДЕНИЕ: промывать только водой. Запрещено использовать средства для удаления накипи и другие химические вещества.



При промывке парогенератора соблюдайте следующие инструкции:

- Убедитесь, что сетевая вилка (23) извлечена из настенной розетки.
- Закрепите стол (1) в самом верхнем положении, затем снимите резервуар для воды (11). Поместите сливной бак (14) под сливной пробкой (22).
- Открутите сначала пробку парогенератора (21), затем сливную пробку (22).
- Снимите маленькую и большую крышки (12) резервуара для воды. Снимите отсек фильтра вместе с фильтром (13). **H**
- Залейте в резервуар горячую водопроводную воду до максимального уровня (MAX). **I**
- Расположите большую крышку в форме воронки (12) на месте резервуара для воды (11) над парогенератором (15) и сверху установите резервуар. Слейте всю воду. **J**
- Повторяйте эти действия, пока в воде, выходящей из парогенератора, не исчезнет осадок. Если вода не вытекает через сливное отверстие, обратитесь к представителю отдела обслуживания клиентов Laurastar.
- После вытекания всей воды закрутите обратно обе пробки. Вылейте слитую воду в канализацию. Поместите фильтр обратно в резервуар для воды, закройте крышки и установите резервуар над парогенератором (15).

Проблемы и их устранение

Перед тем как обратиться в отдел обслуживания клиентов Laurastar, проверьте следующие пункты:

	Признак	Возможная причина	Устранение
ПАРОГЕНЕРАТОР	Гудение при выпуске пара из утюга.	Вибрация прибора.	Наличие такого звука нормально для нового прибора, он исчезнет при дальнейшей эксплуатации.
	Потрескивание при включении прибора.	Включен нагрев прибора, не наполненного водой.	Наполните резервуар для воды (11).
	Утюг не выпускает пар. Падение давления.	<ul style="list-style-type: none"> • Пустой парогенератор. • Прибор выключен. • Извлечена сетевая вилка (23). 	<ul style="list-style-type: none"> • Наполните резервуар для воды (11). • Нажмите кнопку главного выключателя (16) прибора. • Подключите сетевую вилку (23).

	Признак	Возможная причина	Устранение
УТЮГ	Протекает подошва.	<ul style="list-style-type: none"> • Прибор давно не промывался. • Парогенератор промывался не водой, а другим средством. 	<ul style="list-style-type: none"> • Промойте парогенератор (15), пока в воде не исчезнет осадок. • Свяжитесь с отделом обслуживания клиентов.
	Утюг не нагревается.	<ul style="list-style-type: none"> • Извлечена сетевая вилка (23). • Прибор выключен. 	<ul style="list-style-type: none"> • Подключите сетевую вилку. • Включите прибор.

	Признак	Возможная причина	Устранение
ВЕНТИЛЯТОР	Вентилятор не издает никаких звуков.	Не подключена вилка вентилятора (25).	Подключите вилку вентилятора (25).
	Заостренная оконечность стола намокает в положении хранения.	Наличие конденсата в корпусе стола (1).	<ul style="list-style-type: none"> • Оставьте прибор открытым до полного испарения влаги. • Используйте меньше пара. Ознакомьтесь с содержанием инструкции по эксплуатации в параграфе «Принцип отпаривания».

Обращение в отдел обслуживания клиентов

Выключите прибор и извлеките сетевую вилку (23). Подготовьте свой экземпляр договора купли-продажи, счет-фактуру и кассовый чек. Позвоните в отдел обслуживания клиентов и следуйте полученным инструкциям.

Обслуживание клиентов

Чтобы связаться с компанией Laurastar, зайдите в меню «Поддержка» на нашем сайте: www.laurastar.com

Здесь можно найти адреса других официальных импортеров и партнеров, а также полный список аксессуаров Laurastar.

ВАЖНО: перед обращением в отдел обслуживания клиентов ознакомьтесь с содержанием раздела «Проблемы и их устранение».

Приложение Laurastar: вопросы и ответы

Вопрос	Ответ	Дополнительная информация
Как сохранить в памяти введенные в приложении настройки?	Все настройки, выполняемые в приложении, автоматически сохраняются в памяти вашего прибора Laurastar и используются при каждом очередном включении.	В случае подключения нескольких смартфонов/планшетов ваш прибор Laurastar опознает ближайший смартфон/планшет, если активирована функция Bluetooth.
Сколько смартфонов и/или планшетов можно подключить к моему прибору Laurastar?	Количество различных подключаемых смартфонов или планшетов не ограничено. При запуске активными являются настройки последнего использованного смартфона/планшета.	Ваш прибор Laurastar автоматически загружает настройки ближайшего смартфона/планшета, если он отличается от последнего использованного и при условии активации функции Bluetooth.
Как вернуться к заводским настройкам?	Нажмите одновременно кнопку главного выключателя и кнопку переключения скоростей вентилятора и удерживайте их в течение 10 секунд. Заводские настройки будут восстановлены, когда начнут мигать все светодиоды интерфейса пользователя.	ПРЕДОСТЕРЕЖЕНИЕ Преднамеренные или непроизвольные ошибочные действия могут привести к удалению заводских настроек. В этом случае действие гарантии Laurastar прекращается и возможные расходы по ремонту возлагаются на пользователя.

Техническая информация

Технические характеристики

	CE	UL
Полная мощность	2200 Вт	1600 Вт
Мощность парогенератора	1400 Вт	1000 Вт
Мощность утюга	800 Вт	600 Вт
Давление пара	3,5 бар	50 psi
Емкость парогенератора	1,1 л	37,2 унции
Электропитание	220-240 В перем. тока / 50-60 Гц	120 В перем. тока / 60 Гц
Масса утюга	1,1 кг	2,4 фунта
Общая масса	23,1 кг	51 фунт
Высота стола	82-102 см	32,3-40,2 дюйма
Размеры в сложенном виде (В x Ш x Г)	132 x 42 x 22 см	52 x 16,6 x 8,7 дюйма

Наименование: Гладильная система с подачей пара под давлением



Международная гарантия Laurastar

Настоящая гарантия не затрагивает юридических прав пользователя в соответствии с применимым национальным законодательством, регулирующим продажу потребительских товаров, включая права, предусмотренные Директивой 2011/83/EU Европейского парламента и Совета от 25 октября 2011 года о некоторых аспектах продажи и гарантий потребительских товаров, а также прав, доступных пользователю в соответствии с договором купли-продажи в отношении его продавца. Если прибор, продаваемый компанией Laurastar, содержит производственные дефекты, компания Laurastar берет на себя полное устранение таких дефектов в определенном ниже объеме.

1. Объем покрытия

Настоящая гарантия распространяется только на изделия, произведенные компанией Laurastar или от ее имени, которые можно идентифицировать по марке, коммерческому наименованию или нанесенному на него логотипу Laurastar. Гарантия не распространяется на продукты, аксессуары или запасные части, не произведенные компанией Laurastar.

Настоящая гарантия действительна только тогда, когда прибор становится непригодным для эксплуатации или его использование значительно затруднено из-за производственного брака, неправильной сборки или дефекта в материале прибора, а также если эти недостатки уже существовали при передаче прибора пользователю.

Настоящая гарантия недействительна:

- если препятствие для эксплуатации прибора возникло вследствие его применения в профессиональных целях, а именно в условиях интенсивного использования, за которое пользователь взимал денежное вознаграждение
 - в случае естественного износа его составных частей и аксессуаров
 - в случае внешнего вмешательства или ремонта, выполненного не официальным представителем Laurastar
 - вследствие несоблюдения указаний, содержащихся в инструкции по эксплуатации, особенно предупреждений относительно включения, эксплуатации и техобслуживания прибора
 - в случае ненадлежащего использования.
- Понятие «ненадлежащее использование» подразумевает, в частности, повреждение, полученные вследствие:
- падения прибора или его составной части
 - вмятин или отметин из-за невнимательности;
 - постоянного нахождения защитной насадки на утюге
 - непромывания прибора
 - использования неподходящей воды
 - использования продуктов, аксессуаров и запасных частей, произведенных не компанией Laurastar
 - постоянного подключения сетевой вилки к настенной розетке.

2. Претензии пользователя

В случае подачи пользователем претензии согласно настоящей гарантии компания Laurastar вправе выбрать подходящий для нее способ устранения дефекта. Настоящая гарантия не предоставляет пользователю дополнительные права в рамках претензий. В частности, пользователь не может требовать ни возмещения расходов, связанных с дефектом, ни компенсации за вероятный последующий ущерб. Кроме того, ответственность за транспортировку прибора от местожительства пользователя в компанию Laurastar, равно как и за его обратную перевозку, возлагается на пользователя.

3. Срок действия

Настоящая гарантия действительна только в отношении претензий, права на которые она предоставляет пользователю и которые последний предъявляет

компания Laurastar в течение срока действия гарантии.

Гарантия действительна в течение 1 года для стран, не являющихся членами Европейского союза, и 2 лет для стран-членов Европейского союза и Швейцарии, начиная с даты доставки прибора пользователю. Если уведомление о наличии дефектов поступает после истечения срока гарантии либо если документы или доказательства, необходимые для подтверждения их наличия согласно настоящему заявлению, предоставляются только после истечения срока гарантии, никакие права на претензии для пользователя настоящей гарантией не предусматриваются.

4. Немедленное уведомление о дефектах

При обнаружении дефекта прибора пользователь обязан немедленно уведомить о нем компанию Laurastar. В противном случае пользователь лишается прав на претензии, предоставляемые ему настоящей гарантией.

5. Условия подачи претензий, вытекающих из настоящего заявления

Для предъявления претензий, вытекающих из настоящей гарантии, пользователь должен обратиться в отдел обслуживания клиентов компании Laurastar:

- по телефону
- по электронной почте
- по факсу.

Пользователь должен следовать инструкциям отдела обслуживания клиентов и под собственную ответственность отправить:

- прибор с обнаруженным(и) дефектом(ами)
- копию договора купли-продажи, счета-фактуры, кассового чека или любого другого документа, подтверждающего дату или место покупки.

Отдел обслуживания клиентов всегда готов предоставить дополнительную информацию по этому вопросу.

Найти адреса других официальных импортеров и партнеров можно на сайте www.laurastar.com.

В случае поступления в официальный сервисный центр Laurastar прибора, не имеющего никаких дефектов, расходы по отправке и обратной доставке возлагаются на пользователя.

6. Послепродажное обслуживание Laurastar™

Если прибор Laurastar доставляется в официальный сервисный центр для выполнения ремонта, не предусмотренного условиями гарантии, или после истечения ее срока действия, такой ремонт считается негарантийным и подлежит оплате согласно выставленному счету.

Особое условие, действительное только для Франции:

Кроме вышеизложенной договорной гарантии, клиенты пользуются юридической гарантией на скрытые дефекты, предусмотренной в статье 1641 и последующих статьях Гражданского кодекса.

Особое условие, применяемое только для Китая

Вышеупомянутая гарантия не применяется, если требование о ремонте, обмене или возврате бракованного изделия выдвигается в Китае, кроме случаев, когда удовлетворены все следующие условия:

1. Клиент должен предоставить надлежащие подтверждающие документы, такие как официальный счет-фактуру, гарантийную карточку и т. д., для подтверждения факта приобретения соответствующего изделия в официальной торговой сети в Китае, имеющей прямое или косвенное разрешение от компании Laurastar.
2. Соответствующее изделие должно быть снабжено особой этикеткой обязательной сертификации, требующейся в Китае.

Особое условие, применяемое только для Республики Корея

Вышеупомянутая гарантия не применяется, если требование о ремонте, обмене или возврате бракованного изделия выдвигается в Республике Корея, кроме случаев, когда удовлетворены все следующие условия:

1. Клиент должен предоставить надлежащие подтверждающие документы, такие как официальный счет-фактуру, гарантийную карточку и т. д., для подтверждения факта приобретения соответствующего изделия в официальной торговой сети в Республике Корея, имеющей прямое или косвенное разрешение от компании Laurastar.

Ограниченная гарантия Laurastar™ для США и Канады

Компания Laurastar предоставляет гарантию на оборудование и выполнение работ при соблюдении условий нормальной эксплуатации, изложенных в инструкции. Гарантия действительна в течение одного года с даты покупки, указанной в счете-фактуре или кассовом чеке. Настоящая ограниченная гарантия применяется только в отношении первоначального покупателя и не может передаваться другому лицу. Компания Laurastar обязуется бесплатно и на свой выбор отремонтировать или заменить любое неисправное оборудование в течение действия настоящей ограниченной гарантии. Чтобы воспользоваться гарантийным обслуживанием, неисправное оборудование должно быть отправлено или передано в официальный центр послепродажного обслуживания Laurastar. Настоящая ограниченная гарантия является единственным основанием для предъявления претензии клиентом и применяется только к новым изделиям Laurastar.

Действие ограниченной гарантии не распространяется на естественные износ и порчу, износ электрического кабеля, износ подошвы утюга, а также на износ составных частей и аксессуаров прибора. Гарантия не покрывает ущерб, нанесенный вследствие ненадлежащего использования или хранения, неадекватной или чрезмерной эксплуатации, несогласованного ремонта специалистами, не имеющими разрешения компании Laurastar, либо вследствие поломки, халатности, внесения в прибор изменений или его подключения к источнику питания, не соответствующему указанному напряжению. Настоящая ограниченная гарантия не распространяется на оборудование, используемое в коммерческих целях или не для бытовых нужд. Под неправильной эксплуатацией или чрезмерным использованием изделий подразумевается также использование оборудования в целях и способами, которые не соответствуют указаниям, изложенным в инструкции по эксплуатации, поставляемой вместе с оборудованием. К примерам неправильной эксплуатации или чрезмерного использования относятся, в частности, но без каких-либо ограничений, повреждения, полученные вследствие падения прибора или одной из его составных частей на пол, непромывания резервуара для воды, оставления на утюге защитной насадки для подошвы после окончания работы, использования иной жидкости вместо воды, неотключения вилки от настенной розетки после окончания работы и использования продуктов, аксессуаров и запасных частей, не поставляемых компанией Laurastar. Настоящая ограниченная гарантия не распространяется на повреждения, связанные с несоблюдением указаний, изложенных в инструкции по эксплуатации.

2. Соответствующее изделие должно быть снабжено особой этикеткой обязательной сертификации, требующейся в Республике Корея.

Исключение Республики Корея из международной гарантии действует с июня 2017 года.

ЛЮБЫЕ ПОДРАЗУМЕВАЕМЫЕ ГАРАНТИИ, ВКЛЮЧАЯ, БЕЗ ОГРАНИЧЕНИЙ, ПОДРАЗУМЕВАЕМЫЕ ГАРАНТИИ ТОВАРНОГО СОСТОЯНИЯ И ПРИГОДНОСТИ ДЛЯ ОПРЕДЕЛЕННОЙ ЦЕЛИ, ОГРАНИЧИВАЮТСЯ ПРОДОЛЖИТЕЛЬНОСТЬЮ ЭТОЙ ОГРАНИЧЕННОЙ ГАРАНТИИ. КОМПАНИЯ LAURASTAR НЕ НЕСЕТ ОТВЕТСТВЕННОСТИ ЗА УЩЕРБ, СТОИМОСТЬ КОТОРОГО ПРЕВЫШАЕТ ПОКУПНУЮ ЦЕНУ ИЗДЕЛИЯ, ЛИБО ЗА ПРЯМОЙ ИЛИ КОСВЕННЫЙ УЩЕРБ ЛЮБОГО ХАРАКТЕРА, НАНЕСЕННЫЙ ВСЛЕДСТВИЕ СПОСОБНОСТИ ИЛИ НЕСПОСОБНОСТИ КЛИЕНТА ИСПОЛЬЗОВАТЬ ИЗДЕЛИЕ.

В некоторых штатах и юрисдикциях не допускается ограничение или исключение случайного или косвенного ущерба или ограничение продолжительности подразумеваемой гарантии, поэтому вышеуказанные ограничения или исключения могут не относиться к вам. Настоящая ограниченная гарантия предоставляет клиенту определенные юридические права, и у вас могут быть другие права, которые отличаются в зависимости от штата.

ПОСЛЕПРОДАЖНОЕ ОБСЛУЖИВАНИЕ LAURASTAR™

Если ваша рекламация предъявляется в рамках настоящей ограниченной гарантии, вы можете обратиться в отдел обслуживания клиентов Laurastar по телефону, электронной почте или факсу. Вы должны следовать инструкциям отдела обслуживания клиентов и под собственную ответственность направить:

- сам прибор;
- копию договора купли-продажи, счета-фактуры, кассового чека или любую другую соответствующую информацию. Найти адреса других официальных импортеров и партнеров по оказанию помощи клиентам можно на сайте www.laurastar.com.

В случае поступления в официальный сервисный центр Laurastar прибора, не имеющего никаких дефектов, на пользователя возлагаются расходы по отправке и обратной доставке.

В случае передачи прибора Laurastar в официальный центр послепродажного обслуживания для выполнения работ, не предусмотренных условиями настоящей ограниченной гарантии, или после истечения годового срока действия ограниченной гарантии, такие работы считаются ремонтом, не предусмотренным ограниченной гарантией, и подлежат оплате согласно выставленному счету.



安全须知

使用设备前，请仔细阅读使用说明。

- 本设备仅供家庭日常使用。
- 本设备仅供在室内使用，请遵照使用方法熨烫织物。
- 发生紧急情况时，请立即从墙面插座上拔下电源插头。



危险！

- 切勿将设备的任何部件浸入到水或任何其它液体中。
- 设备仅可连接到接地线的墙面插座上。我们推荐使用FI开关。切勿使用活动插头、多路转接插座或任何其它接线板。发生紧急情况时，必须能够轻松接触电源插头。
- 熨斗底板和蒸汽流温度非常高，切勿直接熨烫穿在人身上的衣物或向其喷射蒸汽。
- 垂直熨烫时，请勿向人或动物垂直喷射蒸汽。
- 本设备会产生热量。使用过程中，手和身体请远离熨斗底板和蒸汽流 — 它们的温度非常高。与高温金属部件、热水和蒸汽接触可能会导致烫伤。将熨斗放在熨斗架上时请小心。
- 与喷射的蒸汽接触可能会导致严重烫伤。
- 使用过程中，切勿打开发生器或排水盒的盖子。
- 拧松发生器和排水盒盖子时要小心 — 拧松几圈后，热蒸汽会在压力的作用下开始喷出。



警告！

- 无人看管时请务必断开电源。
- 在将电源插头插入墙面插座或拔下插头之前，请关闭设备。排空设备前，必须将其放置冷却2小时以上。
- 请放置在儿童无法触及的地方。
- 本设备不适合儿童以及身体、感觉系统或心理有障碍的人士使用，没有使用经验的人士需在监管下使用，以确保安全。即使有人监管或经过培训，本设备仍不适于8岁以下的儿童使用。



请放置在儿童无法触及的地方。请看护好孩子，避免其误将设备当作玩具。

- 本设备应始终放置在平稳且防火的平面支架上。切勿将熨斗放置在熨烫板套或衣物上。为了避免火灾风险，熨斗只能放置在熨斗架上。
- 每次使用后，需小心取下保护底板并妥善存放。请将未冷却的底板放置在耐热熨斗架上。
- 在设备断电并冷却至少2小时后，方可对其进行清洁、维修和维护。拧松盖子时请小心：拧松几圈后，蒸汽可能会在残