



АУДИО-ВИДЕО И
БЫТОВАЯ ТЕХНИКА

VT-2546 B

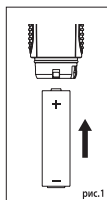
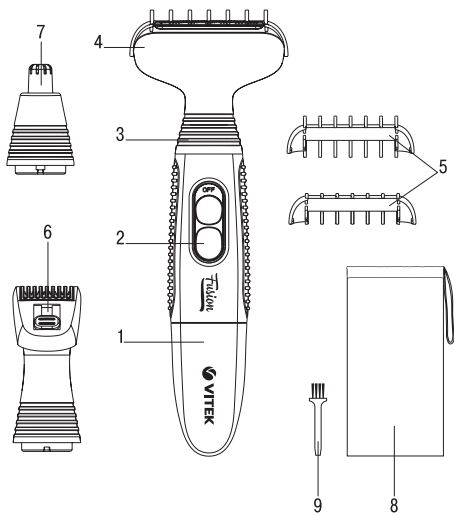
Hair trimmer

Триммер для волос

Инструкция по эксплуатации

GB	Manual instruction	3
RUS	Инструкция по эксплуатации	7
KZ	Пайдалану нұсқасы	13
UA	Інструкція з експлуатації	18
KG	Пайдалануу боюнча нускама	23

www.vitek.ru



HAIR TRIMMER VT-2546 B

The trimmer is intended for adjusting the hair length, removing the body hair and for safe cutting hair in the nose and ears.

DESCRIPTION

1. Battery compartment lid
2. Power switch «ON/OFF»
3. Attachment installation place
4. Body groomer
5. Comb attachments (2 mm, 4 mm)
6. Detail trimmer attachment with cutting length adjuster
7. Trimmer for nose and ears
8. Pouch
9. Cleaning brush

SAFETY MEASURES

Read this instruction manual carefully before using the trimmer and keep it for the whole operation period. Use the unit for its intended purpose only, as specified in this manual.

Mishandling the unit can lead to its breakage and cause harm to the user or damage to his/her property.

- Use only the attachments supplied with the unit.
- Do not use the unit in places with high temperature and relative humidity more than 80%.
- Use the unit to cut only natural human hair.
- Do not use the unit to cut artificial hair and animal hair.
- Before the operation make sure that the attachments are installed properly.
- Switch the unit off before installing or removing the attachments.
- Use the body groomer only on the areas below neck. Do not use the body groomer for removing facial hair or hair on the head.
- For hygienic purposes only one person should use the trimmer.
- The outer shaving net of the trimmer is very thin, to avoid damaging it, do not apply excessive effort while removing hair or cleaning.
- Do not use the unit if the attachments are damaged.
- To avoid injuries do not use the trimmer attachment if the shaving net is damaged.
- Always keep the detailed trimmer blades and the trimmer net clean.
- After each use, clean the attachments with the brush to remove the cut-off hair.
- Never leave the operating unit unattended.
- Switch the unit off during intervals in operation or when you are not using it.
- Clean the unit regularly.
- Do not immerse the unit body into water or other liquids, do not touch the unit body with wet hands.
- **ATTENTION!** Keep the unit dry. Never immerse the unit into water or other liquids.
- Do not allow children to touch the unit during the operation.

ENGLISH

- Do not allow children to use the unit as a toy.
- This unit is not intended for usage by children.
- During the unit operation and breaks between operation cycles, place the unit out of reach of children and disabled persons. The unit is not intended for usage by physically or mentally disabled persons (including children) or by persons lacking experience or knowledge if they are not under supervision of a person who is responsible for their safety or if they are not instructed by this person on the usage of the unit.
- Close supervision is necessary when children or disabled persons are near the operating unit.
- For children safety reasons do not leave polyethylene bags used as a packaging unattended.
- **ATTENTION!** Do not allow children to play with polyethylene bags or packaging film. **Danger of suffocation!**
- Do not attempt to repair the unit. Do not disassemble the unit by yourself, if any malfunction is detected or after it was dropped, unplug the unit and apply to any authorized service center at the contact addresses given in the warranty certificate and on the website www.vitek.ru.
- To avoid damages, transport the unit in the original package only.
- If you are not planning to use the unit for a long time, remove the battery from the battery compartment.
- Keep the unit in a dry cool place out of reach of children and disabled persons.

THE UNIT IS INTENDED FOR HOUSEHOLD USE ONLY, ITS COMMERCIAL USAGE AND USAGE IN PRODUCTION AREAS AND WORK SPACES IS PROHIBITED.

USING THE TRIMMER

After unit transportation or storage under cold (winter) conditions, it is necessary to keep it for at least three hours at room temperature.

Battery installation

- Remove the battery compartment lid (1) turning it counter-clockwise until bumping.
- Insert a «AA» battery (not included) (pic. 1).
- Install the battery compartment lid (1) back to its place and turn it clockwise until bumping.

ATTACHMENTS

- **Before installing or changing the attachments, switch the unit off by setting the switch (2) to the position «OFF».**

Body groomer (4)

- Use the body groomer (4) only on the areas below neck. Do not use the body groomer (4) for removing facial hair or hair on the head.

ENGLISH

- The best results of using the body groomer (4) are achieved if your skin is dry. Before treating wet areas, such as armpits, dry your skin with a towel.
- If the hair length is more than 20 mm, install one of the attachments (5) and cut the hair to 2 or 5 mm for easier operation.
- During the operation place the body groomer (4) at a 45° angle. Always move the body groomer (4) against the hair growth direction.
- Trim thick hair with slow and sure movements. Stretch the skin on the sensitive body areas.
- Clean the body groomer (4) right after use.

Detail trimmer attachment with cutting length adjuster (6)

- Use the detail trimmer (6) for styling mustache or sideburns.
- The detail trimmer attachment (6) allows to set the cutting length from 2 mm to 5 mm; to do this, move the adjuster up and down.

Trimmer for nose and ears (7)

- Be careful when using the trimmer (7) for removing hair from the ears or nose.
- Insert only the metal tip of the trimmer (7) into the auricle or the nostril.
- Move the metal tip of the trimmer smoothly back and forth and rotationally; carefully remove hair in the nose or ears.
- Use the trimmer (7) only for removing hair from the nose or ears.

Switching the unit on

- Install the necessary attachment (4, 6, 7) to the setting place (3), and turn it clockwise until bumping.
- If necessary, install one of the combs (5) on the body groomer (4).
- Set the switch (2) to the position «ON».
- After you finish using the unit, set the switch (2) to the position «OFF».

Note: *always switch the unit off during intervals in operation.*

CLEANING AND CARE

- Switch the trimmer off right after use.
- Remove the installed attachment turning it counterclockwise.
- Clean the attachment off the cut hair with the brush (9).
- You can wash the attachments under a warm water jet, then wipe them and dry thoroughly.
- Clean the trimmer body with a slightly damp cloth and then wipe it dry.
- Never use solvents or abrasives to clean the unit body and attachments.

STORAGE

- Clean the unit before taking it away for storage.
- For easy storing use the pouch (8).
- Keep the unit away from children in a dry cool place.

ENGLISH

DELIVERY SET

1. Trimmer – 1 pc.
2. Body groomer – 1 pc.
3. Comb attachments – 2 pcs.
4. Detail trimmer – 1 pc.
5. Trimmer for nose and ears – 1 pc.
6. Cleaning brush – 1 pc.
7. Pouch – 1 pc.
8. Instruction manual – 1 pc.

TECHNICAL SPECIFICATIONS

Power supply: a «AA» type battery, 1.5 V (not included)

The manufacturer reserves the right to change specifications of the unit without a preliminary notification

RECYCLING



For environment protection do not throw out the unit and the batteries with usual household waste after its service life expiration; apply to the specialized center for further recycling.

The waste generated during the disposal of the unit is subject to mandatory collection and consequent disposal in the prescribed manner.

For further information about recycling of this product apply to a local municipal administration, a disposal service or to the shop where you purchased this product.

Unit operating life is 3 years

Guarantee

Details regarding guarantee conditions can be obtained from the dealer from whom the appliance was purchased. The bill of sale or receipt must be produced when making any claim under the terms of this guarantee.



This product conforms to the EMC Directive 2014/30/EU and to the Low Voltage Directive 2014/35/EU.

ТРИММЕР ДЛЯ ВОЛОС VT-2546 В

Триммер предназначен для корректировки длины волос, для удаления волос на теле и безопасного удаления волос из носа и ушей.

ОПИСАНИЕ

1. Крышка батарейного отсека
2. Выключатель питания «ON/OFF»
3. Место установки насадок
4. Триммер для тела
5. Насадки-гребни (2 мм, 4 мм)
6. Насадка детального триммера с регулятором длины срезаемых волос
7. Триммер для носа и ушей
8. Сумочка для хранения
9. Щёточка для чистки

МЕРЫ БЕЗОПАСНОСТИ

Перед началом эксплуатации триммера внимательно прочитайте настоящее руководство по эксплуатации и сохраните его для использования в качестве справочного материала. Используйте устройство только по его прямому назначению, как изложено в данном руководстве. Неправильное обращение с прибором может привести к его поломке, причинению вреда пользователю или его имуществу.

- Используйте только те насадки, которые входят в комплект поставки.
- Не используйте устройство в местах с повышенной температурой и относительной влажностью более 80%.
- Используйте устройство только для стрижки естественных человеческих волос.
- Запрещается использовать устройство для стрижки искусственных волос и волос животных.
- Перед началом работы убедитесь, что насадки установлены правильно.
- Отключайте устройство перед установкой или снятием насадок.
- Используйте триммер для тела только на участках тела ниже шеи. Запрещается использовать триммер для тела для удаления волос на лице или голове.
- Из гигиенических соображений триммером должен пользоваться только один человек.

РУССКИЙ

- Внешняя сетка триммера тонкая, во избежание повреждений не прилагайте к ней больших усилий во время удаления волос или во время чистки.
- Запрещается использовать устройство при повреждении насадок.
- Во избежание травм не пользуйтесь насадкой-триммером при наличии повреждений сетки.
- Всегда следите за чистотой лезвий насадки detailного триммера и сетки насадки-триммера.
- После каждого использования очищайте насадки от срезанных волос с помощью щётки.
- Никогда не оставляйте работающее устройство без присмотра.
- Выключайте устройство в перерывах в работе или когда вы не пользуетесь устройством.
- Регулярно проводите чистку прибора.
- Не погружайте корпус прибора в воду или в любые другие жидкости, не касайтесь корпуса прибора мокрыми руками.
- **ВНИМАНИЕ!** *Содержите прибор сухим. Запрещается погружать устройство в воду или в любые другие жидкости.*
- Не разрешайте детям прикасаться к прибору во время работы.
- Не разрешайте детям использовать устройство в качестве игрушки.
- Данное устройство не предназначено для использования детьми.
- Во время работы и в перерывах между рабочими циклами размещайте устройство в местах, недоступных для детей и людей с ограниченными возможностями. Прибор не предназначен для использования лицами (включая детей) с пониженными физическими, психическими или умственными возможностями или при отсутствии у них опыта или знаний, если они не находятся под контролем или не проинструктированы об использовании прибора лицом, ответственным за их безопасность.
- Будьте особенно внимательны, если поблизости от работающего устройства находятся дети или лица с ограниченными возможностями.
- Из соображений безопасности детей не оставляйте полиэтиленовые пакеты, используемые в качестве упаковки, без надзора.

- **ВНИМАНИЕ!** Не разрешайте детям играть с полиэтиленовыми пакетами или плёнкой. **Опасность удушья!**
- Запрещается самостоятельно ремонтировать прибор. Не разбирайте прибор самостоятельно, при возникновении любых неисправностей, а также после падения устройства выключите прибор и обратитесь в любой авторизованный (уполномоченный) сервисный центр по контактным адресам, указанным в гарантийном талоне и на сайте www.vitek.ru.
- Во избежание повреждений перевозите устройство только в заводской упаковке.
- Если вы не планируете пользоваться прибором в течение длительного времени, извлеките элемент питания из батарейного отсека.
- Храните устройство в сухом прохладном месте, недоступном для детей и людей с ограниченными возможностями.

УСТРОЙСТВО ПРЕДНАЗНАЧЕНО ТОЛЬКО ДЛЯ БЫТОВОГО ИСПОЛЬЗОВАНИЯ В ЖИЛЫХ ПОМЕЩЕНИЯХ, ЗАПРЕЩАЕТСЯ КОММЕРЧЕСКОЕ ИСПОЛЬЗОВАНИЕ И ИСПОЛЬЗОВАНИЕ УСТРОЙСТВА В ПРОИЗВОДСТВЕННЫХ ЗОНАХ И РАБОЧИХ ПОМЕЩЕНИЯХ.

ИСПОЛЬЗОВАНИЕ ТРИММЕРА

После транспортировки или хранения устройства в холодных (зимних) условиях необходимо выдержать его при комнатной температуре не менее трех часов.

Установка элемента питания

- Снимите крышку батарейного отсека (1), повернув её против часовой стрелки до упора.
- Установите элемент питания типоразмера «AA» (не входит в комплект поставки) (рис. 1).
- Установите крышку батарейного отсека (1) и поверните её по часовой стрелке до упора.

Насадки

- **Перед установкой и заменой насадок выключите устройство, установив выключатель (2) в положение «OFF».**

РУССКИЙ

Триммер для тела (4)

- Используйте триммер для тела (4) только на участках тела ниже шеи. Запрещается использовать триммер для тела (4) для удаления волос на лице или голове.
- Наилучшие результаты использования триммера для тела (4) достигаются в том случае, если ваша кожа сухая. Перед обработкой влажных участков, таких как область подмышек, высушите кожу, например, при помощи полотенца.
- Если длина волосков превышает 20 мм, установите одну из насадок (5) и укоротите волосы до 2 или 5 мм, это упростит процесс дальнейшей работы.
- Во время работы располагайте триммер для тела (4) под углом около 45°. Всегда перемещайте триммер для тела (4) против направления роста волос.
- При подравнивании густых волос совершайте движения медленно и уверенно. Растягивайте кожу на чувствительных участках тела.
- Очищайте триммер для тела (4) сразу после использования.

Насадка детального триммера с регулятором длины срезаемых волос (6)

- Используйте детальный триммер (6) для моделирования усов или бакенбард.
- Насадка детального триммера (6) позволяет устанавливать длину срезаемых волос от 2 мм до 5 мм, для этого перемещайте регулятор в направлении вверх/вниз.

Триммер для удаления волос из носа и ушей (7)

- Соблюдайте осторожность, используя триммер (7) для удаления волос из носа или ушей.
- В ушную раковину или в ноздрю вставляйте только металлический наконечник триммера (7).
- Плавно перемещайте металлический наконечник триммера круговыми и возвратно-поступательными движениями, соблюдая осторожность, удалите волосы в носу или в ушах.
- Используйте триммер (7) только для удаления волос из носа или ушей.

Включение устройства

- Установите необходимую насадку (4, 6, 7) в место установки (3) и поверните её по часовой стрелке до упора.

- При необходимости установите на триммер для тела (4) один из гребней (5).
- Установите выключатель (2) в положение «ON».
- Завершив использование устройства, установите выключатель (2) в положение «OFF».

Примечание: обязательно выключайте устройство на время перерывов в работе.

ЧИСТКА И УХОД

- Выключите триммер сразу после использования.
- Снимите установленную насадку, повернув её против часовой стрелки.
- Удалите с насадки состриженные волосы, используя щёточку (9).
- Вы можете промыть насадки под струёй тёплой воды, после чего их следует вытереть и тщательно просушить.
- Протирайте корпус триммера слегка влажной тканью, после чего вытрите насухо.
- Запрещается использовать для чистки корпуса и насадок растворители или абразивные чистящие средства.

ХРАНЕНИЕ

- Прежде чем убрать устройства на хранение, произведите чистку устройства.
- Для удобства при хранении предусмотрена сумочка (8).
- Храните устройство в сухом прохладном месте, недоступном для детей.

КОМПЛЕКТ ПОСТАВКИ

1. Триммер – 1 шт.
2. Триммер для тела – 1 шт.
3. Насадка-гребень – 2 шт.
4. Детальный триммер – 1 шт.
5. Триммер для носа и ушей – 1 шт.
6. Щёточка для чистки – 1 шт.
7. Сумочка для хранения – 1 шт.
8. Инструкция – 1 шт.

ТЕХНИЧЕСКИЕ ХАРАКТЕРИСТИКИ

Питание: один элемент питания типоразмера «AA», 1,5 В (не входит в комплект поставки)

РУССКИЙ

Производитель оставляет за собой право изменять характеристики приборов без предварительного уведомления

УТИЛИЗАЦИЯ



В целях защиты окружающей среды, после окончания срока службы прибора и элементов питания, не выбрасывайте их вместе с обычными бытовыми отходами, передайте прибор и элементы питания в специализированные пункты для дальнейшей утилизации.

Отходы, образующиеся при утилизации изделий, подлежат обязательному сбору с последующей утилизацией в установленном порядке.

Для получения дополнительной информации об утилизации данного продукта обратитесь в местный муниципалитет, службу утилизации бытовых отходов или в магазин, где Вы приобрели данный продукт.

Срок службы прибора – 3 года



Данное изделие соответствует всем требуемым европейским и российским стандартам безопасности и гигиены.

ИЗГОТОВИТЕЛЬ: СТАР ПЛЮС ЛИМИТЕД

МЕСТОНАХОЖДЕНИЕ И ПОЧТОВЫЙ АДРЕС ДЛЯ

СВЯЗИ: ЮНИТ БИ ЭНД СИ, 15Й ЭТАЖ,
КЭЙСИ АБЕРДИН ХАУС, №38, ХЭНГ ИП РОУД,
ВОНГ ЧУК ХАНГ, ГОНКОНГ, КНР

ИМПОРТЕР: ООО «ВИТЕК.РУС»

МЕСТОНАХОЖДЕНИЕ И ПОЧТОВЫЙ АДРЕС

ДЛЯ СВЯЗИ: 117209, РФ, Г. МОСКВА,
СЕВАСТОПОЛЬСКИЙ ПР-КТ, Д. 28, КОРП. 1.

СДЕЛАНО В КНР

ШАШҚА АРНАЛҒАН ТРИММЕР VT-2546 B

Триммер шаша ұзындығын түзету үшін, денедегі шашты жою және мұрын мен құлақ қуысындағы шашты қауіпсіз жою үшін арналған.

СИПАТТАМАСЫ

1. Батареялық бөлік қақпағы
2. «ON/OFF» қоректендіру сөндіргіші
3. Қондырмаларды орнату орны
4. Қондырма-триммер
5. Қондырма-тарақтар (2 мм, 4 мм)
6. Қырқылатын шаш реттегіші бар егжей-тегжейлі триммер қондырмасы
7. Мұрын мен құлақ қуысына арналған триммер
8. Сақтауға арналған сөмкеше
9. Тазалауға арналған қылшақ

ҚАУІПСІЗДІК ШАРАЛАРЫ

Триммерді пайдалану алдында берілген басшылықты зейін қойып оқып шығыңыз және оны анықтамалық материал ретінде сақтап қойыңыз. Құрылғыны тікелей міндеті бойынша ғана, берілген нұсқаулықта көзделгендей пайдаланыңыз.

Аспапты дұрыс пайдаланбау оның сынуына, пайдаланушыға немесе оның мүлігіне зиян келтіруіне әкелуі мүмкін.

- Жеткізілім жинағына кіретін қондырмаларды ғана пайдаланыңыз.
- Жоғары температура мен 80% асатын салыстырмалы ылғалдылықта құрылғыны пайдаланбаңыз.
- Құрылғыны адамның табиғи шашын қырқу үшін ғана пайдаланыңыз.
- Құрылғыны жасанды шаш пен жануар шашын қырқу үшін пайдалануға тыйым салынады.
- Жұмысты бастау алдында қондырмалардың дұрыс орнатылғанына көз жеткізіңіз.
- Қондырмаларды орнату немесе шешу алдында құрылғыны сөндіріңіз.
- Қондырма-триммерді мойыннан төмен дене бөліктерінде ғана пайдаланыңыз. Қондырма-триммерді бет пен бастың шашын қырқу үшін пайдалануға тыйым салынады.
- Тазалық тұрғысынан триммерді бір ғана адам пайдалануы керек.
- Триммердің сыртқы торы жұқа, бүлінулерге жол бермеу үшін шашты қырқу уақытында немесе тазалау уақытында оған үлкен күш салмаңыз.
- Қондырмалар бүлінген кезде құрылғыны пайдалануға тыйым салынады.
- Жарақаттарға жол бермеу үшін тордың бүлінулері болған кезде қондырма-триммерді пайдаланбаңыз.

ҚАЗАҚША

- Егжей-тегжейлі триммер қондырмасы ұстараларының және қондырма-триммер торының тазалағын әрқашан қадағалаңыз.
- Әр пайдаланған сайын қондырмаларды қырқылған шаштан қылшақ көмегімен тазартыңыз.
- Ешқашан жұмыс істеп тұрған құрылғыны қараусыз қалдырмаңыз.
- Құрылғыны жұмыс арасындағы үзілістерде немесе сіз құрылғыны пайдаланбағанда құрылғыны сөндіріңіз.
- Аспаптың тұрақты тазартуын жүргізіп тұрыңыз.
- Аспап корпусын суға немесе кез-келген басқа сұйықтықтарға матыруға тыйым салынады, аспап корпусын дымқыл қолмен ұстамаңыз.
- **НАЗАР АУДАРЫҢЫЗ!** *Аспапты құрғақ ұстаңыз. Құрылғыны суға немесе кез-келген басқа сұйықтықтарға матыруға тыйым салынады.*
- Балаларға аспапты жұмыс істеу уақытында ұстауға рұқсат етпеңіз.
- Балаларға құрылғыны ойыншық ретінде пайдалануға рұқсат етпеңіз.
- Берілген құрылғы балалардың пайдалануына арналмаған.
- Жұмыс істеу уақытында және жұмыс циклдері арасындағы үзілістерде құрылғыны балалардың және мүмкіндіктері шектеулі адамдардың қолы жетпейтін жерлерде орналастырыңыз. Дене, жүйке немесе сана мүмкіндіктері төмендетілген тұлғалардың (балаларды қоса) немесе оларда тәжірибесі немесе білімі болмаса, егер олар бақыланбаса немесе олардың қауіпсіздігі үшін жауап беретін тұлғамен аспапты пайдалану туралы нұсқаулықтар берілген болмаса, аспап олардың пайдалануына арналмаған.
- Жұмыс істеп тұрған құрылғының қасында балалар немесе қабілеттілігі шектеулі тұлғалар болса, аса назар болыңыз.
- Балалардың қауіпсіздігі мақсатында орау ретінде пайдаланылатын полиэтилен қаптарды қараусыз қалдырмаңыз.
- **НАЗАР АУДАРЫҢЫЗ!** *Балаларға полиэтилен қаптармен немесе пленкамен ойнауға рұқсат етпеңіз. **Баланың тұншығу қаупі бар!***
- Аспапты өз бетімен жөндеуге тыйым салынады. Аспапты өз бетіңізбен бөлшектемеңіз, кез-келген ақаулықтар пайда болғанда, соынмен қатар құрылғы құлағаннан кейін аспапты ашалықтан суырыңыз және кепілдік талоны мен www.vitek.ru сайтында көрсетілген байланысу мекен-жайлары бойынша кез-келген туындыгерлес (өкілетті) қызмет көрсету орталығына хабарласыңыз.
- Бүлінулерге жол бермеу үшін құрылғыны зауыттық орауда ғана тасымалдаңыз.

ҚАЗАҚША

- Егер сіз аспапты ұзақ уақыт бойы пайдалануды жоспарламасаңыз, қоректендіру элементін батареялық бөліктен шығарыңыз.
- Құрылғыны құрғақ салқын, балалардың және мүмкіндіктері шектеулі адамдардың қолы жетпейтін жерде сақтаңыз.

ҚҰРЫЛҒЫ ТҮРҒЫН ПАНАЖАЙЛАРДА ТҮРМЫСТЫҚ ПАЙДАЛАНУ ҮШІН АРНАЛҒАН, ҚҰРЫЛҒЫНЫ КОММЕРЦИЯЛЫҚ ПАЙДАЛАНУ ЖӘНЕ ӨНДІРІСТІК АЙМАҚТАР МЕН ЖҰМЫС ПАНАЖАЙЛАРЫНДА ПАЙДАЛАНУҒА ТЫЙЫМ САЛЫНАДЫ.

АЛҒАШҚЫ ПАЙДАЛАНУ АЛДЫНДА

Құрылғыны төмен температура жағдайында тасымалдаған немесе сақтаған кезде оны бөлме температурасында үш сағаттан кем уақыт бойы ұстау керек.

Қоректендіру элементтерін орнату

- Батареялық бөлік қақпағын (1) сағат тіліне қарсы тірелгенге дейін бұрап, оны шешіңіз.
- «АА» типөлшемді қоректендіру элементін (жеткізілім жинағына кірмейді) орнатыңыз (сур. 1).
- Батареялық бөлік қақпағын (1) орнатыңыз және оны сағат тілі бойынша тірлегнег едейін бұраңыз.

Қондырмалар

- Қондырмаларды орнату және ауыстыру алдында, сөндіргішті (2) «OFF» күйіне белгілеп, құрылғыны сөндіріңіз.

Қондырма-триммер (4)

- Қондырма-триммерді (4) мойыннан төмен дене бөліктерінде ғана пайдаланыңыз. Қондырма-триммерді (4) бет пен бастың шашын қырқу үшін пайдалануға тыйым салынады.
- Егер сіздің теріңіз құрғақ болған жағдайда ғана қондырманы (4) пайдаланған ең жақсы нәтижелерге жетуге болады. Қолтық сияқты, ылғалды бөліктерді өңдеу алдында, теріңізді құрғатыңыз, мысалы, сүлгі көмегімен.
- Егер шаш талдарының ұзындығы 20 мм асатын болса, бір қондырманы (5) орнатыңыз және шашты 2 немесе 5 мм-ге дейін қысқартыңыз, бұл келесі жұмыс үрдісін оңайлатады.
- Жұмыс істеген уақытта қондырма-триммерді (4) шамамен 45° бұрышымен орналастырыңыз. Әрқашан қондырма-триммерді (4) шаштың өсуіне қарсы жылжытыңыз.
- Қалың шашты түзеткен кезде баяу және нық қозғалыстар жасаңыз. Сезімтал дене бөліктерінде теріні созыңыз.
- Қондырма-триммерді (4) пайдаланып болғаннан кейін бірден тазартыңыз.
- Қырқылатын шаш ұзындығының реттегіші бар егжей-тегжейлі триммер қондырмасы (6)

ҚАЗАҚША

- Егжей-тегжейлі триммерді (6) мұрт пен самайларды модельдеу үшін пайдаланыңыз.
- Егжей-тегжейлі триммер қондырмасы (6) қырқылатын шаш ұзындығын 2 мм-ден 5 мм-ге дейін белгілеуге мүмкіндік береді, бұл үшін реттегішті жоғары/төмен бағытта қозғаңыз.

Мұрын мен құлақ қуысындағы шашты жоюға арналған триммер (7)

- Мұрын мен құлақ қуысындағы шашты жоюға арналған триммерді (7) пайдаланған кезде сақ болыңыз.
- Құлақ қуысына немесе танауға триммердің (7) металл ұштамасын ғана салыңыз.
- Триммердің металл ұштамасын айналымды және қайтарымды-ілгерілемелі қозғалыстармен жұмсақ жылжытыңыз, сақтықты сақтап шашты мұрын немесе құлақ қуысынан жойыңыз.
- Триммерді (7) мұрын мен құлақ қуысындағы шашты жою үшін ғана пайдаланыңыз.

Құрылғыны іске қосу

- Қажетті қондырманы (4, 6, 7) орнату орнына (3) орнатыңыз және оны сағат тілі бойынша тірелгенге дейін бұраңыз.
- Қажет болғанда қондырма-триммерге (4) тарақтардың (5) біреуін орнатыңыз.
- Сөндіргішті (2) «ON» күйіне белгілеңіз.
- Құрылғыны пайдалануды аяқтап, сөндіргішті (2) «OFF» күйіне белгілеңіз.

Ескерту: жұмыс уақытындағы үзілістер уақытында құрылғыны міндетті сөндіріңіз.

ТАЗАЛАУ ЖӘНЕ КҮТІМ

- Триммерді пайдаланып болғаннан кейін бірден сөндіріңіз.
- Орнатылған қондырманы сағат тіліне қарсы бұрап, оны шешіңіз.
- Қондырмадан қырқылған шашты қылшақты (9) пайдаланып жойыңыз.
- Сіз қондырмаларды жылы ағын сумен жуа аласыз, содан кейін оларды сүрту жіне мұқият құрғату керек.
- Триммер корпусын сәл дымқыл матамен сүртіңіз, содан кейін құрғатып сүртіңіз.
- Корпусын тазалау үшін еріткіштер мен қажайтын тазалағыш заттарды пайдалануға тыйым салынады.

САҚТАУ

- Құрылғыны сақтау салып қойғанға дейін, құрылғыны тазалауды жүргізіңіз.
- Сақтау ыңғайлылығы үшін сөмкеше (8) көзделген.
- Құрылғыны құрғақ салқын, балалардың қолы жетпейтін жерде сақтаңыз.

ЖЕТКІЗІЛІМ ЖИНАҒЫ

1. Триммер – 1 дн.
2. Қондырма-триммер – 1 дн.
3. Қондырма-тарақ – 2 дн.
4. Егжей-тегжейлі триммер – 1 дн.
5. Мұрын мен құлақ қуысына арналған триммер – 1 дн.
6. Тазалауға арналған қылшақ – 1 дн.
7. Сақтауға арналған сөмкеше – 1 дн.
8. Нұсқаулық – 1 дн.

ТЕХНИКАЛЫҚ СИПАТТАМАЛАРЫ

Қорегі: бір «АА» типөлшемді қорктендіру элементі, 1,5 В
(жеткізілім жинағына кірмейді)

Өндіруші аспаптар сипаттамаларын алдын-ала хабарлаусыз өзгерту құқығын сақтайды.

ҚАЙТА ӨНДЕУ



Қоршаған ортаны қорғау мақсатында, аспаптың және қоректендіру элементтерінің қызмет ету мерзімі аяқталғаннан кейін, оларды дәстүрлі тұрмыстық қалдықтармен бірге тастамаңыз, аспап пен қоректендіру элементтерін келесі қайта өңдеу үшін арнайы пункттерге өткізіңіз.

Бұйымдарды қайта өңдеу кезінде пайда болатын қалдықтар белгіленген тәртіп бойынша келесі қайта өңделетін міндетті жинауға жатады.

Берілген өнімді қайта өңдеу туралы қосымша ақпаратты алу үшін жергілікті муниципалитетке, тұрмыстық қалдықтарды қайта өңдеу қызметіне немесе берілген өнімді Сіз сатып алған дүкенге хабарласыңыз.

Аспаптың қызмет ету мерзімі – 3 жыл

Гарантиялық міндеттілігі

Гарантиялық жағдайдағы қаралып жатқан бөлшектер дилерден тек сатып алынған адамға ғана беріледі. Осы гарантиялық міндеттілігіндегі шағымдалған жағдайда төлеген чек немесе квитанциясын көрсетуі қажет.

ЕАС

УКРАЇНЬСКА

ТРИМЕР ДЛЯ ВОЛОССЯ VT-2546 B

Тример призначений для коректування довжини волосся, для усунення волосся на тілі та безпечного усунення волосся з носа та вух.

ОПИС

1. Кришка батарейного відсіку
2. Вимикач живлення «ON/OFF»
3. Місце установалення насадок
4. Насадка-тример
5. Насадки-гребінці (2 мм, 4 мм)
6. Насадка детального тримера з регулятором довжини зрізаємого волосся
7. Тример для носа та вух
8. Сумочка для зберігання
9. Щіточка для чищення

ЗАХОДИ БЕЗПЕКИ

Перед початком експлуатації тримера уважно прочитайте це керівництво з експлуатації та збережіть його для використання як довідковий матеріал. Використовуйте пристрій тільки за його прямим призначенням, як викладено у цьому керівництві.

Неправильне поводження з пристроєм може призвести до його поломки, завдання шкоди користувачеві або його майну.

- Використовуйте лише ті насадки, які входять до комплекту постачання.
- Не використовуйте пристрій у місцях з підвищеною температурою та відносною вологістю більше 80%.
- Використовуйте пристрій тільки для підстригання натурального людського волосся.
- Забороняється використовувати пристрій для підстригання штучного волосся та волосся тварин.
- Перед початком роботи переконайтеся, що насадки установлені правильно.
- Вимикайте пристрій перед установаленням або зняттям насадок.
- Використовуйте насадку-тример тільки на ділянках тіла нижче шиї. Забороняється використовувати насадку-тример для усунення волосся на обличчі або голові.
- З гігієнічних міркувань тримером має користуватися тільки одна людина.
- Зовнішня сітка тримера тонка, щоб уникнути пошкоджень, не докладайте до неї великих зусиль під час усунення волосся або під час чищення.
- Забороняється використовувати пристрій при пошкодженні насадок.

УКРАЇНЬСКА

- Щоб уникнути травм, не користуйтеся насадкою-тримером за наявності пошкоджень сітки.
- Завжди наглядайте за чистотою лез насадки детального тримера та сітки насадки-тримера.
- Після кожного використання очищайте насадки від зрізаного волосся за допомогою щітки.
- Ніколи не залишайте працюючий пристрій без нагляду.
- Вимикайте пристрій у перервах у роботі або коли ви не користуєтеся пристроєм.
- Регулярно робіть чищення пристрою.
- Не занурюйте корпус пристрою у воду або у будь-які інші рідини, не торкайтеся корпусу пристрою мокрими руками.
- **УВАГА!** Тримайте пристрій сухим. Забороняється занурювати пристрій у воду або у будь-які інші рідини.
- Не дозволяйте дітям торкатися пристрою під час роботи.
- Не дозволяйте дітям використовувати пристрій як іграшку.
- Цей пристрій не призначений для використання дітьми.
- Під час роботи та у перервах між робочими циклами розміщайте пристрій у місцях, недоступних для дітей та людей з обмеженими можливостями. Пристрій не призначений для використання особами (включаючи дітей) зі зниженими фізичними, психічними або розумовими здібностями або при відсутності у них досвіду або знань, якщо вони не знаходяться під контролем або не проінструктовані щодо використання пристрою особою, відповідальною за їх безпеку.
- Будьте особливо уважні, якщо поблизу від працюючого пристрою знаходяться діти або особи з обмеженими можливостями.
- З міркувань безпеки дітей не залишайте поліетиленові пакети, що використовуються як упаковка, без нагляду.
- **УВАГА!** Не дозволяйте дітям грати з поліетиленовими пакетами або пакувальною плівкою. **Небезпека задусання!**
- Забороняється самостійно ремонтувати пристрій. Не розбирайте пристрій самостійно, при виникненні будь-яких несправностей, а також після падіння пристрою вимкніть пристрій та зверніться до будь-якого авторизованого (уповноваженого) сервісного центру за контактними адресами, вказаними у гарантійному талоні та на сайті www.vitek.ru.
- Щоб уникнути пошкоджень, перевозьте пристрій тільки у заводській упаковці.
- Якщо ви не плануєте користуватися пристроєм протягом тривалого часу, вийміть елемент живлення з батарейного відсіку.

УКРАЇНЬСКА

- Зберігайте пристрій у сухому прохолодному місці, недоступному для дітей та людей з обмеженими можливостями.

ПРИСТРІЙ ПРИЗНАЧЕНИЙ ТІЛЬКИ ДЛЯ ПОБУТОВОГО ВИКОРИСТАННЯ У ЖИТЛОВИХ ПРИМІЩЕННЯХ, ЗАБОРОНЯЄТЬСЯ КОМЕРЦІЙНЕ ВИКОРИСТАННЯ ТА ВИКОРИСТАННЯ ПРИСТРОЮ У ВИРОБНИЧИХ ЗОНАХ ТА РОБОЧИХ ПРИМІЩЕННЯХ.

ВИКОРИСТАННЯ ТРИМЕРА

Після транспортування або зберігання пристрою у холодних (зимових) умовах необхідно витримати його при кімнатній температурі не менше трьох годин.

Установлення елемента живлення

- Зніміть кришку батарейного відсіку (1), повернувши її проти годинникової стрілки до упору.
- Установіть елемент живлення типорозміру «AA» (не входить до комплекту постачання) (мал. 1).
- Установіть кришку батарейного відсіку (1) та поверніть її за годинниковою стрілкою до упору.

Насадки

- Перед установленням та заміною насадок вимкніть пристрій, установивши вимикач (2) у положення «OFF».

Насадка-тример (4)

- Використовуйте насадку-тример (4) тільки на ділянках тіла нижче шиї. Забороняється використовувати насадку-тример (4) для усунення волосся на обличчі або голові.
- Найкращі результати використання насадки (4) досягаються у тому випадку, якщо ваша шкіра суха. Перед обробленням вологих ділянок, таких як ділянка пахв, висушіть шкіру, наприклад, за допомогою рушника.
- Якщо довжина волосків перевищує 20 мм, установіть одну з насадок (5) та укоротіть волосся до 2 або 5 мм, це спростить процес подальшої роботи.
- Під час роботи розташуйте насадку-тример (4) під кутом близько 45°. Завжди переміщайте насадку-тример (4) проти напрямку зростання волосся.
- При підрівнюванні густого волосся робіть рухи повільно та впевнено. Розтягуйте шкіру на чутливих ділянках тіла.
- Очищайте насадку-тример (4) відразу після використання.

УКРАЇНЬСКА

Насадка детального тримера з регулятором довжини зрізаємого волосся (6)

- Використовуйте детальний тример (6) для моделювання вусів або бакенбардів.
- Насадка детального тримера (6) дозволяє встановлювати довжину зрізаємого волосся від 2 мм до 5 мм, для цього переміщайте регулятор у напрямку вгору/вниз.

Тример для усунення волосся з носа та вух (7)

- Будьте обережні, використовуючи тример (7) для усунення волосся з носа або вух.
- У вушну раковину або у ніздрю вставляйте тільки металевий наконечник тримера (7).
- Плавно переміщайте металевий наконечник тримера круговими та зворотно-поступальними рухами, дотримуючись обережності, усуньте волосся у носі або у вухах.
- Використовуйте тример (7) тільки для усунення волосся з носа або вух.

Увімкнення пристрою

- Установіть необхідну насадку (4, 6, 7) у місце установлення (3) та поверніть її за годинниковою стрілкою до упору.
- Якщо треба, установіть на насадку-тример (4) один з гребінців (5).
- Установіть вимикач (2) у положення «ON».
- Завершивши використання пристрою, установіть вимикач (2) у положення «OFF».

Примітка: обов'язково вимикайте пристрій на час перерв у роботі.

ЧИЩЕННЯ ТА ДОГЛЯД

- Вимкніть тример відразу після використання.
- Зніміть встановлену насадку, повернувши її проти годинникової стрілки.
- Усуньте з насадки зістрижене волосся, використовуючи щіточку (9).
- Ви можете промити насадки під струменем теплої води, після чого їх слід витерти та ретельно просушити.
- Протирайте корпус тримера злегка вологою тканиною, після чого витріть досуха.
- Забороняється використовувати для чищення корпусу та насадок розчинники або абразивні очищувальні засоби.

ЗБЕРІГАННЯ

- Перш ніж забрати пристрій на зберігання, зробіть чищення пристрою.
- Для зручності при зберіганні передбачена сумочка (8).
- Зберігайте пристрій у сухому прохолодному місці, недоступному для дітей.

УКРАЇНЬСКА

КОМПЛЕКТ ПОСТАЧАННЯ

1. Триммер – 1 шт.
2. Насадка-триммер – 1 шт.
3. Насадка-гребінець – 2 шт.
4. Детальний триммер – 1 шт.
5. Триммер для носа та вух – 1 шт.
6. Щіточка для чищення – 1 шт.
7. Сумочка для зберігання – 1 шт.
8. Інструкція – 1 шт.

ТЕХНІЧНІ ХАРАКТЕРИСТИКИ

Живлення: один елемент живлення типорозміру «AA», 1,5 В
(не входить до комплекту постачання)

Виробник залишає за собою право змінювати характеристики пристроїв без попереднього повідомлення

УТИЛІЗАЦІЯ



Для захисту навколишнього середовища після закінчення терміну служби пристрою та елементів живлення не викидайте їх разом з побутовими відходами, передайте пристрій та елементи живлення у спеціалізовані пункти для подальшої утилізації. Відходи, що утворюються при утилізації виробів, підлягають обов'язковому збору з подальшою утилізацією установленим порядком.

Для отримання додаткової інформації про утилізацію даного продукту зверніться до місцевого муніципалітету, служби утилізації побутових відходів або до крамниці, де Ви придбали цей продукт.

Термін служби пристрою – 3 роки

Гарантія

Докладні умови гарантії можна отримати в дилера, що продав дану апаратуру. При пред'явленні будь-якої претензії протягом терміну дії даної гарантії варто пред'явити чек або квитанцію про покупку.



Даний продукт відповідає вимогам Директиви 2014/30/ЄС щодо електромагнітної сумісності та Директиви 2014/35/ЄС щодо низьковольтного обладнання.

VT-2546 В ЧАЧ ҮЧҮН ТРИММЕРИ

Триммер чачтын узундугун өзгөртүү, денедеги чачты алуу жана мурун менен кулактагы чачты коопсуз алуу үчүн арналган.

СЫПАТТАМА

1. Батарея отсегинин капкагы
2. «ON/OFF» өчүргүчү
3. Насадкаларды орнотуу жайы
4. Триммер насадкасы
5. Тарак насадкалары (2 мм, 4 мм)
6. Кесилген чачтын узундугун жөнгө салуучу деталдык триммер насадкасы
7. Кулак менен мурун үчүн триммери
8. Сактоо үчүн баштыгы
9. Тазалоо үчүн кыл калеми

КООПСУЗДУК ЧАРАЛАРЫ

Триммерди пайдалануудан мурун ушул колдонмону көңүл коюп окуп-үйрөнүңүз, маалымат катары сактап алыңыз. Шайманды тике дайындоо боюнча гана, ушул колдонмодо жазылганга ылайыктуу колдонуңуз.

Шайманды туура эмес пайдалануу анын бузулуусуна, колдонуучуга же колдонуучунун мүлкүнө зыян келтирүүгө алып келиши мүмкүн.

- Жыйынтыгына кирген насадкасын гана пайдаланыңыз.
- Шайманды температурасы жогору же салыштырмалуу нымдуулугу 80% ашык болгон жерлерде колдонбоңуз.
- Шайманды табигый адам чачын кыркуу үчүн гана колдонуңуз.
- Шайманды жасалма чачты жана жаныбар жүнүн кыркуу үчүн колдонууга тыюу салынат.
- Шайманды пайдалануунун алдында насадкалары туура орнотулганын текшерип алыңыз.
- Насадкаларын орнотуу же чечүүнүн алдында шайманды өчүрүңүз.
- Триммер насадкасын денедеги моюндан ылдый болгон жерлеринде гана колдонуңуз. Бет менен башыңыздагы чачты алуу үчүн триммер насадкасын колдонууга тыюу салынат.
- Гигиеналык себептен триммерди бир гана киши колдонуу зарыл.
- Триммердин тышкы панжарасы жука, бузулуулар пайда болбос үчүн чач кыркканда же тазалоо мезгилинде өтө көп күч салбаңыз.
- Насадкалардын бузулуулары пайда болгонда шайманды колдонууга тыюу салынат.
- Жаракат алуунун коркунучун жоюу үчүн панжарасынын бузулуулары бар болсо триммер насадкасын колдонбоңуз.

КЫРГЫЗ

- Деталдуу триммер насадкасынын миздери жана триммер насадкасынын панжарасынын тазалыгын ар дайым сактап туруңуз.
- Шайманды колдонгондон кийин ар дайым насадкаларын кыл калеминин жардамы менен кыркылган чачтан тазалап туруңуз.
- Иштеп турган шайманды эч качан кароосуз калтырбаңыз.
- Колдонуу арасындагы тыныгууларда же колдонбой турганда аспапты өчүрүп туруңуз.
- Шайманды мезгилдүү түрдө тазалап туруңуз.
- Шаймандын корпусун сууга же башка суюктуктарга салбай, суу колуңуз менен тийбеңиз.
- **КӨҢҮЛ БУРУҢУЗ!** Шайманды кургак абалында сактаңыз. Шайманды сууга же башка суюктуктарга салууга тыюу салынат.
- Иштеп турган шайманды тийүүгө балдарга уруксат бербейиз.
- Шайманды оюнчук катары колдонууга балдарга уруксат бербейиз.
- Бул шайман балдар колдонгону үчүн арналган эмес.
- Шайманды иштетип турганда жана иштетүү циклдардын арасында шайманды балдар жана жөндөмдүүлүгү төмөн адамдардын колу жетпеген жерлерде сактаңыз. Бул шайман дене күчү, сезими же акыл-эси жагынан жөндөмдүүлүгү төмөн (ошонун ичинде балдар да) адамдар же колдонуу боюнча тажрыйбасы же билими жок болгон адамдар, эгерде алардын коопсуздугуна жооптуу адам аларды көзөмөлдөп же инструкциялаган болбосо колдонуу үчүн ылайыкташтырылбаган.
- Иштеп турган шаймандын жанында балдар же жөндөмдүүлүгү төмөн болгон адамдар бар болгондо өзгөчө көңүл буруп туруңуз.
- Балдардын коопсуздугу үчүн таңгак катары колдонулган полиэтилен баштыктарды кароосуз таштабаңыз.
- **КӨҢҮЛ БУРУҢУЗ!** Полиэтилен баштыктар же таңгак пленкасы менен ойногонго балдарга уруксат бербейиз. **Тумчуктуруунун коркунучу бар!**
- Шайманды өз алдынча оңдогонго тыюу салынат. Шайманды өз алдынча ажыратпай, ар кыл бузулуулар пайда болгон учурларда азыктандыруучу элементтерин батарея отсегинен чыгарып, кепилдик талонундагы же www.vitek.ru сайтындагы тизмесине кирген автордоштурулган (ыйгарым укуктуу) тейлөө борборуна кайрылыңыз.
- Бузулуулар пайда болбогону үчүн шайманды заводдук таңгагында гана транспорттоо зарыл.
- Шайманды узун убакыттын ичинде колдонбой турсаңыз, азыктандыруу элементтерин батарея отсегинен чыгарып алыңыз.

КЫРГЫЗ

- Шайманды балдар жана жөндөмдүүлүгү төмөн болгон адамдар жетпеген кургак салкын жеринде сактаңыз

АСПАП ТУРАК ЖАЙЛАРДА ТУРМУШ-ТИРИЧИЛИК КОЛДОНУУГА ГАНА АРНАЛГАН, КОММЕРЦИЯЛЫК КОЛДОНУУГА, ӨНӨР ЖАЙ ЗОНАЛАРЫНДА ЖЕ ЖУМУШ ИМАРАТТАРДА КОЛДОНУУГА ТЫЮУ САЛЫНАТ.

ТРИММЕРДИ КОЛДОНУУ

Муздак (кыш) шарттарында шайманды транспорттоодон же сактоодон кийин аны үч сааттан кем эмес мөөнөткө үй температурасында сактоо зарыл.

Азыктандыруучу элементтерди орнотуу

- Батарея отсекин капкагын (1) саат жебесинин багытына каршы токтогонуна чейин бурап ачыңыз.
- «АА» азыктандыруучу элементин (жыйынтыгына кирбейет) орнотуңуз (сүрөт 1).
- Батарея отсекин капкагын (1) орнотуп, саат жебесинин багыты боюнча токтогонуна чейин бурап бекитиңиз.

Насадкалары

- Насадкаларын орнотуу же ажыратуунун алдында өчүргүчүн (2) «OFF» абалына коюп шайманды өчүрүңүз.

Триммер насадкасы (4)

- Триммер насадкасын (4) денедеги моюндан ылдый болгон жерлеринде гана колдонуңуз. Бет менен башыңыздагы чачты алуу үчүн триммер насадкасын (4) колдонууга тыюу салынат.
- Териңиз кургак болгондо насадканы (4) колдонуудан эң жакшы натыйжа аласыз. Колтук катары нымдуу жайларын иштеткендин алдында терини кургатып алыңыз, мисалы үчүн, сүлгүнүн жардамы менен.
- Чачтын узундугу 20 миллиметрден ашык болсо, насадкалардын (5) бирин орнотуп, чачты 2 же 5 мм чейин кыркыңыз, бул иштөө процессин оңойлотот.
- Иштөө мезгилинде триммер насадкасын (4) 45° жакын бурч менен кармап туруңуз. Триммер насадкасын (4) ар дайым чач өсүүнүн багытына каршы жылдырып туруңуз.
- Коюу чачты текшилеткенде жай жана тың кыймылдарды жасаңыз. Дененин сезгич жайларында терини чоюп туруңуз.
- Триммер насадкасын (4) колдонуудан кийин тазалап туруңуз.

Кесилген чачтын узундугун жөнгө салуучу деталдык триммер насадкасы (6)

- Деталдуу триммерди (6) мурут менен жак сакалды текшилетүү үчүн колдонуңуз.

КЫРГЫЗ

- Деталдуу триммер насадкасы (6) кыркылган чачтын узундугун 2мм–5мм аралыгында коюуга мүмкүндүк берет, ал үчүн жөндөгүчүн өйдө/ылдый жылдырыңыз.

Кулак менен мурундагы чачты алуу үчүн триммери (7)

- Кулак менен мурундагы чачты алуу үчүн триммерди (7) акырындык менен колдонунуз.
- Кулак калканыңызга же танооңузга триммердин (7) металл учун гана салыңыз.
- Триммердин учун айланып жүрүүчү жана илгери адымдаган жай кыймылдарды жасап, акырындык менен мурдуңузда же кулагыңызда чачтарды алып салыңыз.
- Триммерди (7) мурдуңузда же кулагыңызда чачты алуу үчүн гана колдонунуз.

Шайманды иштетүү

- Керектүү насадкасын (4, 6, 7) коюлуучу жайына (3) орнотуп, саат жебесинин багыты боюнча токтогонуна чейин бураңыз.
- Керек болгондо триммер насадкасына (4) тарактын (5) бирин орнотуңуз.
- Өчүргүчтү (2) «ON» абалына коюңуз.
- Шайманды иштетип бүткөндөн кийин өчүргүчтү (2) «OFF» абалына коюңуз.

Эскертүү: *иштетүүнүн тыныгууларында шайманды милдеттүү түрдө өчүрүп туруңуз.*

ТАЗАЛОО ЖАНА КАРОО

- Иштетүүдөн кийин триммерди ошол саматта эле өчүрүңүз.
- Коюлган насадкасын сааттын жебесине каршы бурап чечиңиз.
- Кыл калемдин (9) жардамы менен насадкасын кыркылган чачтан тазалап алыңыз.
- Насадкаларын жылуу суу агымынын астында жуусаңыз болот, андан соң аларды сүртүп, жакшылап кургатуу зарыл.
- Триммердин корпусун бир аз нымдуу чүпүрөк менен сүртүп, кургатып сүртүңүз.
- Корпусу менен насадкаларын тазалоо үчүн эриткичтерди жана абразивдүү тазалоо каражаттарды колдонууга тыюу салынат.

САКТОО

- Шайманды сактоого алып салгандан мурун аны тазалап алыңыз.
- Ыңгайлуу сактоо үчүн баштыгы (8) каралган.
- Шайманды балдардын колу жетпеген кургак салкын жеринде сактаңыз.

ЖАБДЫКТЫН ЖЫЙЫНТЫГЫ

1. Триммер – 1 даана
2. Триммер насадкасы – 1 даана
3. Тарак насадкасы – 2 даана
4. Деталдуу триммер – 1 даана
5. Кулак менен мурун үчүн триммери – 1 даана
6. Тазалоочу кыл калемги – 1 даана
7. Сактоо үчүн баштыгы – 1 даана
8. Колдонмо – 1 даана

ТЕХНИКАЛЫК МҮНӨЗДӨМӨСҮ

Кубаттандыруу: бир «АА», 1,5 В типтүү өлчөмүндөгү азыктандыруучу элементи (жабдыктын жыйынтыгына кирбейт)

Өңдүрүүчү шаймандардын дизайн жана техникалык мүнөздөмөлөрүн алдын ала эскертпей өзгөртүү укугун сактайт

УТИЛИЗАЦИЯЛОО



Айлана чөйрөөнү коргоо максатында шайман менен азыктандыруучу элементтердин кызмат мөөнөтү бүткөндөн кийин аларды жөнөкөй турмуш-тирчилик калдыктары менен чогу ыргытпай, шайман менен азыктандыруучу элементтерин утилизациялоо үчүн атайын адистештирилген пункттарына тапшырыңыз.

Шаймандарды утилизациялоодон пайда болгон калдыктарды милдеттүү түрдө чогултуп, андан соң белгиленген жолунда утилизациялоо зарыл.

Бул шайманды утилизациялоо жөнүндө кошумча маалымат алуу үчүн жергиликтүү өкмөткө, турмуш-тирчилик калдыктарды утилизациялоо кызматына же бул шайманды алган дүкөнгө кайрылыңыз.

Шаймандын кызмат мөөнөтү – 3 жыл

Кепилдик

Кепилдик берүү шарттары тууралуу толук маалыматтар буюмду саткан сатуучудан алууга болот. Кепилдик шарттарына ылайык талап кылып сатылган товарга чек же дүмүрчөктү көрсөтүү керек.

EAC

GB

A production date of the item is indicated in the serial number on the technical data plate. A serial number is an eleven-unit number, with the first four figures indicating the production date. For example, serial number 0606xxxxxxx means that the item was manufactured in June (the sixth month) 2006.

RUS

Дата производства изделия указана в серийном номере на табличке с техническими данными. Серийный номер представляет собой одиннадцатизначное число, первые четыре цифры которого обозначают дату производства. Например, серийный номер 0606xxxxxxx означает, что изделие было произведено в июне (шестой месяц) 2006 года.

KZ

Бұйымның шығарылған мерзімі техникалық деректері бар кестедегі сериялық нөмірде көрсетілген. Сериялық нөмір он бір саннан тұрады, оның бірінші төрт саны шығару мерзімін білдіреді. Мысалы, сериялық нөмір 0606xxxxxxx болса, бұл бұйым 2006 жылдың маусым айында (алтыншы ай) жасалғанын білдіреді.

UA

Дата виробництва виробу вказана в серійному номері на табличці з технічними даними. Серійний номер представляє собою одинадцятизначне число, перші чотири цифри якого означають дату виробництва. Наприклад, серійний номер 0606xxxxxxx означає, що виріб був виготовлений в червні (шостий місяць) 2006 року.

KG

Буюм иштеп чыгарылган датасы сериялык номурунда техникалык маалыматтар жадыбалында көрсөтүлгөн. Сериялык номуру он бир орундуу сан болот, анын биринчи төрт саны өндүрүш датасын көрсөтөт. Мисалы, сериялык номуру 0606xxxxxxx болгон буюм 2006 жылдын июнинде (алтынчы айында) өндүрүлгөн.



ЗАПРЕЩЕНО УТИЛИЗИРОВАТЬ
С БЫТОВЫМ МУСОРОМ.
ОБРАТИТЕСЬ НА СООТВЕТСТВУЮЩИЙ ПУНКТ
ПЕРЕРАБОТКИ ЭЛЕКТРИЧЕСКОГО
И ЭЛЕКТРОННОГО ОБОРУДОВАНИЯ.