

INSTRUCTION MANUAL

РУКОВОДСТВО ПО ЭКСПЛУАТАЦИИ

ІНСТРУКЦІЯ З ЕКСПЛУАТАЦІЇ

ПАЙДАЛАНУ ЖӨНІНДЕГІ НҰСҚАУЛЫҚ

GB	MIXER WITH BOWL.....	3
RUS	МИКСЕР С ЧАШЕЙ.....	4
UA	МІКСЕР З ЧАШЕЮ.....	5
KZ	ШАРАСЫ БАР МИКСЕР.....	7



www.scarlett.ru



UA.TR.010



GB DESCRIPTION

1. Detachable bowl
2. Eggs and cream beaters
3. Mixer
4. Attachments release button
5. Speed mode switch
6. Handle
7. Base
8. Dough hooks
9. Support
10. Holes for store attachments
11. Stand adjustment button

RUS УСТРОЙСТВО ИЗДЕЛИЯ

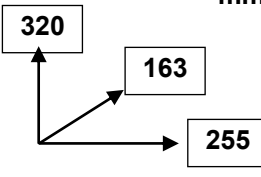
1. Съёмная чаша
2. Насадки для взбивания яиц и кремов
3. Миксер
4. Кнопка выброса насадок
5. Переключатель скоростей
6. Ручка
7. База
8. Насадки для замешивания теста
9. Подставка
10. Отверстия для хранения насадок
11. Клавиша регулировки положения подставки

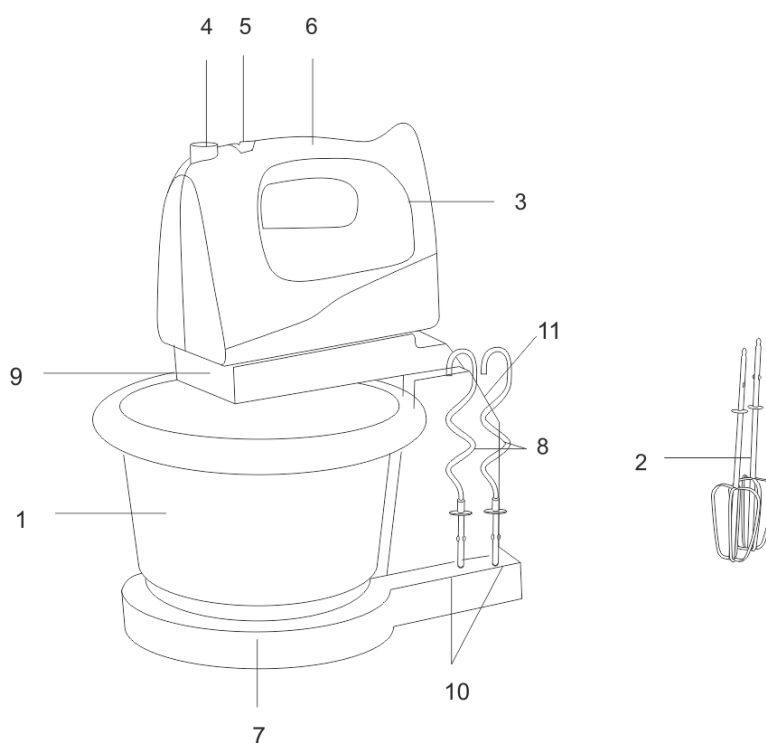
UA ОПИС

1. Зйомна чаша
2. Вінчики для збивання яєць та кремів
3. Міксер
4. Кнопка викиду насадок
5. Перемикач швидкостей
6. Ручка
7. База
8. Насадки для розмішування тіста
9. Підставка
10. Отвори для зберігання насадок
11. Клавіша регулювання положення підставки

KZ СИПАТТАМА

1. Мөлдір тостаған
2. Жұмыртқалар мен кремдерді көпсітуге арналған саптамалар
3. Миксер
4. Саптамаларды шығарып тастайтын ноқат
5. Жылдамдықтардың айырып-қосқышы
6. Тұтқа
7. Қондырма
8. Ауыр қамырды бұлғауға арналған саптамалар
9. Тұғыр
10. Қондырмаларды сақтауға арналған ұяшықтар
11. Тұғырдың орналасуын реттейтін перне

220-240 V ~ 50 Hz Класс защиты II	Nominal Power 200 W Номинальная мощность 200 Вт Max. Power 500 W Макс. Мощность 500 Вт	1.3 / 1.5 kg	<div style="text-align: right;">mm</div> 
--	---	---------------------	---



GB INSTRUCTION MANUAL

IMPORTANT SAFEGUARDS

- Please read this manual before use and save it for future reference.
- Before the first switching on check that the voltage indicated on the unit rating label corresponds to the mains voltage in your home.
- The appliance is intended for use only in domestic aims. The unit is not intended for industrial and commercial use, and also for use in:
 - kitchen area for the stuff of shops, offices and the other industrial places
 - farm houses
 - hotels, motels, rest homes and other similar places by residents.
- Do not use outdoors or in damp area.
- Do not touch rotating beaters with hands or any objects!
- Do not use the beaters to mix hard ingredients, such as frozen butter.
- Never wash the mixer in water; if the mixer accidentally was immersed or spilled, immediately unplug it, completely dry and have it checked in the service center.
- Before unplugging the appliance, ensure that the speed switch is in “0” position. Do not pull the cord, but the plug only.
- In case of power cord is damaged, its replacement should be done by the manufacture or service department or the other high-skill person to avoid any danger.
- Ensure that the cord does not hang over sharp edges and keep it away from hot surfaces.
- The appliance is not intended for use for physically, sensory or mental disabled person (including children) or for person with lack of life experience or knowledge, if only they are under supervision or have been instructed about the use of the unit by responsible person.
- Children must be under control in order not to be allowed to play with the appliance.
- Do not attempt to repair, adjust or replace parts in the appliance. Repair the malfunctioning appliance in the nearest service center.
- If the product has been exposed to temperatures below 0°C for some time it should be kept at room temperature for at least 2 hours before turning it on.
- The manufacturer reserves the right to introduce minor changes into the product design without prior notice, unless such changes influence significantly the product safety, performance, and functions.
- Manufacturing date is indicated on the unit and/or on packing as well as in accompanying documents in the following format XX.XXXX where first two figures XX is the month of production, and following four figures XXXX is the year of production.

USING YOUR MIXER

- The device is designed for kneading dough, whipping cream, preparing sauces, mashed potatoes, mixing various ingredients.
- Put the necessary products in the bowl, place the bowl on the base.
- Place the mixer on the stand so that the tabs on the mixer fall into the grooves on the base.
- While turning slightly, insert the interchangeable nozzles into the slots on the stand until they lock.
- When adjusting the position of the stand, set the mixer so that the nozzles are immersed in the mixed products in the bowl. To change the stand position, press the stand adjustment key and drag the mixer up or down.
- Connect the mixer to the mains.
- Select the desired speed.
- After the mixture has reached the desired consistency, turn the speed selector to the “0” position.
- Unplug the mixer.
- Press the nozzle eject button and remove it.
- Remove nozzles only after they have stopped completely.

NOTE: Set the speed depending on type of food. Always start to work at low speed, and then gradually increase it. As the mixture becomes thicker, increase power by switching to a higher speed.

CAUTION: Dough hooks should be attached to the unit in the correct way to prevent dough coming inside the unit. Please double-check that hook with two stoppers is attached to the right slot, and hook with one stopper is attached to the left slot. The right slot is on the right side when you hold the mixer with hooks away from yourself.

MIXING GUIDE

SPEED	DESCRIPTION
1,2	This is a good starting speed for mixing dry foods.
3	Best speed to start mixing liquid ingredients, salad dressings.
4	For mixing cake, cookie and bread dough.
5	For creaming butter and sugar, beating uncooked candy, desserts, etc.

- To prevent motor overheating do not work continuously longer than **10 minutes** and obligatory stop the mixer for no less than **10 min.**, letting it cool to room temperature.

CLEAN AND CARE

- Always unplug the unit from the power supply before cleaning.
- Wash the beaters with warm soapy water and then dry.
- Clean the body with a damp cloth and never wash or spill mixer with water.
- Do not use abrasive cleaners, metal brushes and sponges, organic solvents or aggressive liquids.

STORAGE

- Be sure that the appliance is unplugged.
- Complete all requirements of Chapter CLEANING AND CARE.
- Keep the appliance in a dry clean place.



The symbol on the unit, packing materials and/or documentations means used electrical and electronic units and battery's should not be tossed in the garbage with ordinary household garbage. These units should be passed to special receiving point.

For additional information about actual system of the garbage collection address to the local authority.

Valid utilization will help to save valuable resources and avoid negative work on the public health and environment which happens with incorrect using garbage.

RUS РУКОВОДСТВО ПО ЭКСПЛУАТАЦИИ МЕРЫ БЕЗОПАСНОСТИ

- Внимательно прочитайте руководство по эксплуатации и сохраните его в качестве справочного материала.
- Перед первоначальным включением проверьте, соответствуют ли технические характеристики, указанные на изделии, параметрам электросети.
- Прибор предназначен для использования только в бытовых целях согласно данному Руководству по эксплуатации. Прибор не предназначен для промышленного и коммерческого применения, а также для использования:
 - в кухонных зонах для персонала в магазинах, офисах и прочих производственных помещениях;
 - в фермерских домах;
 - клиентами в гостиницах, отелях, пансионатах и других похожих мест проживания.
- Не использовать вне помещений или в условиях повышенной влажности.
- Во время работы не касайтесь руками или другими предметами вращающихся насадок!
- Не используйте миксер при работе с твердыми продуктами, например, замороженным сливочным маслом.
- Не мойте миксер проточной водой и не погружайте его и шнур питания в воду или другие жидкости. Если это произошло, немедленно отключите миксер от электросети, полностью высушите его и проверьте в ближайшем сервисном центре.
- Перед отключением от электросети убедитесь, что переключатель скоростей находится в положении "0". Беритесь рукой за вилку, а не тяните за шнур питания.
- При повреждении шнура питания его замену, во избежание опасности, должны производить изготовитель, сервисная служба или подобный квалифицированный персонал.
- Следите, чтобы шнур питания не касался острых кромок и горячих поверхностей
- Прибор не предназначен для использования лицами (включая детей) с пониженными физическими, сенсорными или умственными способностями или при отсутствии у них жизненного опыта или знаний, если они не находятся под присмотром или не проинструктированы об использовании прибора лицом, ответственным за их безопасность.
- Дети должны находиться под присмотром для недопущения игр с прибором.
- Не пытайтесь самостоятельно ремонтировать прибор или заменять какие-либо детали. При обнаружении неполадок обращайтесь в ближайший Сервисный центр.
- Если изделие некоторое время находилось при температуре ниже 0°C, перед включением его следует выдержать в комнатных условиях не менее 2 часов.
- Производитель оставляет за собой право без дополнительного уведомления вносить незначительные изменения в конструкцию изделия, кардинально не влияющие на его безопасность, работоспособность и функциональность.
- Дата производства указана на изделии и/или на упаковке, а также в сопроводительной документации, в формате XX.XXXX, где первые две цифры «XX» – это месяц производства, следующие четыре цифры «XXXX» – это год производства.

РАБОТА

- Прибор предназначен для замешивания теста, взбивания сливок, приготовления соусов, пюре, перемешивания различных ингредиентов.
- Поместите в чашу необходимые продукты, установите чашу на базу.
- Поместите миксер на подставку, таким образом, чтобы выступы на миксере попали в пазы на базе.
- Слегка проворачивая, вставьте сменные насадки в гнезда на подставке до фиксации.

- Регулюючи положення підставки, установіть міксер таким образом, щоб насадки погрузились в сумішувальні продукти в чаші. Щоб змінити положення підставки, натисніть клавішу регулювання положення підставки і потягніть міксер вгору або опустіть вниз.
- Підключіть міксер к електричній мережі.
- Вибірайте необхідну швидкість.
- Після того, як суміш досягла необхідної консистенції, переключіть перемикач швидкостей в положення "0".
- Відключіть міксер від електричної мережі.
- Натисніть кнопку викиду насадок і витягніть їх.
- Витягайте насадки тільки після їх повної зупинки.

ПРИМЕЧАНИЕ: Вибірайте швидкісний режим в залежності від продуктів. Завжди починайте роботу на низькій швидкості, поступово переходячи к більшій. Якщо в процесі обробки суміш густіє, збільште потужність, переключив міксер на більш високу швидкість.

ВНИМАНИЕ: При установці насадок для розмішування тесту, переконайтеся, що насадка з двома выступами вставлена в праве гніздо, а насадка з одним выступом – в леве.

Праве гніздо знаходиться справа від Вас, якщо тримати міксер за ручки від себе. Це необхідно, щоб уникнути потрапляння тесту в апарат.

РЕКОМЕНДУЕМЫЕ РЕЖИМЫ СМЕШИВАНИЯ

СКОРОСТЬ	ОПЕРАЦИЯ
1,2	Смешивание сухих ингредиентов.
3	Приготовление соусов и овощного пюре.
4	Замешивание теста для бисквитов, выпечки, пудингов.
5	Используется для смешивания сахара и масла (жира) для теста.

- Во избежание перегрева двигателя не работайте непрерывно более **10** минут и обязательно делайте перерыв не менее **10** минут, чтобы миксер остыл до комнатной температуры.

ОЧИСТКА И УХОД

- Перед очисткой всегда отключайте прибор от электросети.
- Вымойте насадки горячей мыльной водой и протрите насухо.
- Миксер протирайте влажной тканью и ни в коем случае не погружайте в воду.
- Не используйте для очистки абразивные чистящие средства, металлические щётки и мочалки, а также органические растворители и агрессивные жидкости.

ХРАНЕНИЕ

- Перед хранением убедитесь, что прибор отключен от электросети.
- Выполните требования раздела ОЧИСТКА И УХОД.
- Храните прибор в сухом чистом месте.



Даний символ на изделиі, упаковці і/або супровідній документації означає, що використані електричні та електронні вироби та акумулятори не повинні викидатися разом з звичайними побутовими відходами. Їх слід здавати в спеціалізовані пункти прийому. Для отримання додаткової інформації про існуючі системи збору відходів зверніться к місцевим органам влади.

Правильна утилізація допоможе зберегти цінні ресурси та уникнути можливого негативного впливу на здоров'я людей та стан навколишнього середовища, яке може виникнути в результаті неправильного поводження з відходами.

UA ІНСТРУКЦІЯ З ЕКСПЛУАТАЦІЇ

- Шановний покупець! Ми вдячні Вам за придбання продукції торговельної марки SCARLETT та довіру до нашої компанії. SCARLETT гарантує високу якість та надійну роботу своєї продукції за умов дотримання технічних вимог, вказаних в посібнику з експлуатації.
- Термін служби виробу торгової марки SCARLETT у разі експлуатації продукції в межах побутових потреб та дотримання правил користування, наведених в посібнику з експлуатації, складає 2 (два) роки з дня передачі виробу користувачеві. Виробник звертає увагу користувачів, що у разі дотримання цих умов, термін служби виробу може значно перевищити вказаний виробником строк.

МІРИ БЕЗПЕКИ

- Уважно прочитайте Інструкцію з експлуатації та зберігайте її як довідковий матеріал.
- Перед першим вмиканням перевірте, чи відповідають технічні характеристики виробу, позначені на наліпці, параметрам електромережі.
- Прилад призначений для використання тільки в побутових цілях. Прилад не призначений для промислового та комерційного застосування, а також для використання:
 - у кухонних зонах для персоналу в магазинах, офісах та інших виробничих приміщеннях;
 - у фермерських будинках;

- клієнтами у готелях, мотелях, пансіонатах та інших схожих місцях проживання.
- Не використовувати поза приміщеннями чи в умовах підвищеної вологості.
- Під час обертання насадок, не торкайтеся їх руками чи будь-якими предметами!
- Не використовуйте міксер для обробки твердих продуктів, наприклад, замороженого вершкового масла.
- Не мийте міксер під струмом води та не занурюйте його у воду чи інші рідини. Якщо це відбулося, негайно вимкніть міксер з електромережі, цілком висушіть його та перевірте у найближчому сервісному центрі.
- Перед вимиканням з електромережі переконайтеся, що перемикач швидкостей знаходиться у позиції "0". Вимикаючи, тримайтеся рукою за штепсельну вилку, не тягніть за шнур.
- У разі пошкодження кабелю живлення, його заміну, з метою запобігання небезпеці, повинен виконувати виробник або уповноважений їм сервісний центр, або аналогічний кваліфікований персонал.
- Стежте, щоби шнур живлення не торкався гострих крайок та гарячих поверхонь.
- Прилад не призначений для використання особами (включаючи дітей) зі зниженими фізичними, чуттєвими або розумовими здібностями або у разі відсутності у них опиту або знань, якщо вони не знаходяться під контролем або не проінструктовані про використання приладу особою, що відповідає за їх безпеку.
- Діти повинні знаходитись під контролем, задля недопущення ігор з приладом.
- Не намагайтеся самостійно ремонтувати прилад або замінювати які-небудь деталі. При виявленні неполадок звертайтеся в найближчий Сервісний центр.
- Якщо виріб деякий час знаходився при температурі нижче 0°C, перед увімкненням його слід витримати у кімнаті не менше 2 годин.
- Виробник залишає за собою право без додаткового повідомлення вносити незначні зміни до конструкції виробу, що кардинально не впливають на його безпеку, працездатність та функціональність.
- Дата виробництва вказана на виробі та/або на пакуванні, а також у супроводжувачій документації у форматі XX.XXXX, де перші дві цифри «XX» – це місяць виробництва, наступні чотири цифри «XXXX» – це рік виробництва.
- Обладнання відповідає вимогам Технічного регламенту обмеження використання деяких небезпечних речовин в електричному та електронному обладнанні.

ЕКСПЛУАТАЦІЯ

- Прилад призначений для змішування тіста, збивання вершків, приготування соусів, пюре, перемішування різних інгредієнтів.
- Покладіть у чашу необхідні продукти, встановіть чашу на базу.
- Покладіть міксер на підставку таким чином, щоб виступи на міксері співпали з пазами на базі.
- Злегка прокручуючи, вставте змінні насадки в гнізда на підставці до фіксації.
- Регулюючи положення підставки, встановіть міксер таким чином, щоб насадки занурились у продукти, що змішуватимуться у чаші. Щоб змінити положення підставки, натисніть клавішу регулювання положення підставки й потягніть міксер уверх чи опустіть униз.
- Увімкніть міксер в електромережу.
- Оберіть необхідну швидкість.
- Після того, як суміш досягла необхідної консистенції, переведіть перемикач швидкостей у положення "0".
- Вимкніть міксер з електромережі.
- Натисніть кнопку скидання насадок й вийміть їх.
- Виймайте насадки тільки після повної зупинки.

ПРИМІТКА: Вибирайте швидкісний режим залежно від продуктів. Завжди починайте роботу на низькій швидкості, поступово збільшуючи її. Якщо в процесі обробки суміш густіє, збільшіть потужність, перемкнувши міксер на вищу швидкість.

УВАГА: Під час встановлення насадок для розмішування тіста, переконайтеся в тому, що насадка з двома виступами вставлена у праве гніздо, а насадка з одним виступом – у ліве.

Праве гніздо знаходиться з правого боку від Вас, якщо тримати міксер гачками від себе. Це необхідно, щоб попередити потрапляння тіста у прилад.

РЕКОМЕНДОВАНІ РЕЖИМИ ЗМІШУВАННЯ

ШВИДКІСТЬ	ОПЕРАЦІЯ
1,2	Змішування сухих інгредієнтів.
3	Приготування підлив, соусів та овочевого пюре.
4	Замішування тіста для бисквітів, випічки, пудингів.
5	Використовується для змішування цукру та масла (смальця) для тіста.

- Щоб запобігти перегріву двигуна, не працюйте безперервно більше за **10** хвилин та обов'язково робіть перерви не менше ніж **10** хвилин, щоб міксер остигнув до кімнатної температури.

ОЧИЩЕННЯ ТА ДОГЛЯД

- Перед очищенням завжди вимикайте прилад з електромережі.
- Вимийте насадки гарячою мильною водою та протріть насухо.
- Корпус міксера протирайте вологою тканиною та ні в якому разі не занурюйте чи не обливайте водою.
- Не використовуйте для очищення абразивні чистячі засоби, металеві щітки та мочалки, а також органічні розчинники й агресивні рідини.

ЗБЕРЕЖЕННЯ

- Перед збереженням переконайтеся, що прилад відключений з електромережі.
- Виконайте усі вимоги розділу ОЧИЩЕННЯ ТА ДОГЛЯД.
- Зберігайте прилад у сухому чистому місці.



Цей символ на виробі, упаковці та/або в супровідній документації означає, що електричні та електронні вироби, а також батарейки, що були використані, не повинні викидатися разом із звичайними побутовими відходами. Їх потрібно здавати до спеціалізованих пунктів прийому.

Для отримання додаткової інформації щодо існуючих систем збору відходів зверніться до місцевих органів влади.

Належна утилізація допоможе зберегти цінні ресурси та запобігти можливому негативному впливу на здоров'я людей і стан навколишнього середовища, який може виникнути в результаті неправильного поводження з відходами.

KZ ПАЙДАЛАНУ ЖӨНІНДЕГІ НҰСҚАУЛЫҚ

- Құрметті сатып алушы! SCARLETT сауда таңбасының өнімін сатып алғаныңыз үшін және біздің компанияға сенім артқаныңыз үшін Сізге алғыс айтамыз. Іске пайдалану нұсқаулығында суреттелген техникалық талаптар орындалған жағдайда, SCARLETT компаниясы өзінің өнімдерінің жоғары сапасы мен сенімді жұмысына кепілдік береді.
- SCARLETT сауда таңбасының бұйымын тұрмыстық мұқтаждар шеңберінде пайдаланған және іске пайдалану нұсқаулығында келтірілген пайдалану ережелерін ұстанған кезде, бұйымның қызмет мерзімі бұйым тұтынушыға табыс етілген күннен бастап 2 (екі) жылды құрайды. Аталған шарттар орындалған жағдайда, бұйымның қызмет мерзімі өндіруші көрсеткен мерзімнен айтарлықтай асуы мүмкін екеніне өндіруші тұтынушылардың назарын аударады.

ҚАУІПСІЗДІК ШАРАЛАРЫ

- Қолдану нұсқауын ықпалмен оқып шығыңыз және оны анықтамалық материал ретінде сақтаңыз.
- Алғашқы қосудың алдында бұйымның техникалық сипаттамасының жапсырмадағы, электр жүйесінде көрсетілген параметрлеріне сәйкестігін тексеріңіз.
- Аспап тек тұрмыстық мақсаттарда ғана пайдалануға арналған. Аспап өнеркәсіптік және сауда-саттық мақсатында қолдануға, сондай-ақ мына жерлерде пайдалануға арналмаған:
 - дүкендердегі, кеңселердегі және басқа да өнеркәсіптік үй-жайлардағы қызметкерлерге арналған асуы аймақтарында;
 - фермерлердің үйлерінде;
 - қонақүйлерде, мотельдерде, пансионаттарда және соларға ұқсас тұрғын жайларда клиенттердің пайдалануына арналмаған.
- Жайдан тыс не жоғары дымқылды жағдайда қолданылмайды.
- Жұмыс уақытына қолмен немесе басқа нәрселермен айнаған саптамаларға тимеңіз!
- Миксерді қатты өнімдерді өңдеуге қолданбаңыз, мысалы, тоңазытылған сары майды.
- Миксерді ағыс сумен жумаңыз және оны суға немесе басқа сұйықтықтарға малымаңыз. Егер бұл болса жағдайда, миксерді дереу электр жүйесінен сөндіріп тастаңыз, оны толық кептіріңіз және жақын арадағы сервис орталығында тексертіңіз.
- Электр жүйесінен сөндіру алдында жылдамдықтардың ауыстырып-қосқышы "0" күйінде тұрғанына көз жеткізіңіз. Қосқышыты қолмен алыңыз, қоректену бауынан тартпаңыз.
- Қуат бауы бүлінген жағдайда, қатерден аулақ болу үшін оны ауыстыруды өндіруші, сервистік қызмет немесе соған ұқсас білікті қызметкерлер іске асыруға тиіс.
- Қоректену бауының өткір жиектер және ыстық үстілерге тимеуін қадағалаңыз.
- Дене, жүйке не болмаса ақыл-ой кемістігі бар, немесе осы құрылғыны қауіпсіз пайдалану үшін тәжірибесі мен білімі жеткіліксіз адамдардың (соның ішінде балалардың) қауіпсіздігі үшін жауап беретін адам қадағаламаса немесе аспапты пайдалану бойынша нұсқау бермесе, олардың бұл аспапты қолдануына болмайды.
- Балалар аспаппен ойнамауы үшін оларды үнемі қадағалап отыру керек.
- Құрылғыны өз бетіңізше жөндеуге талпынбаңыз. Олқылықтар пайда болса жақын арадағы сервис орталығына апарыңыз.

- Егер бұйым біршама уақыт 0°C-тан төмен температурада тұрса, іске қосар алдында оны кем дегенде 2 сағат бөлме температурасында ұстау керек.
- Өндіруші бұйымның қауіпсіздігіне, жұмыс өнімділігі мен жұмыс мүмкіндіктеріне түбегейлі әсер етпейтін болмашы өзгерістерді оның құрылмасына қосымша ескертпестен енгізу құқығын өзінде қалдырады.
- Жасап шығарылған күні бұйымда және (немесе) қаптамада, сондай-ақ ілеспе құжаттамада, XX.XXXX пішімінде көрсетілген, мұндағы алғашқы екі сан «XX» – жасап шығарылған айы, келесі төрт сан «XXXX» – жасап шығарылған жылы.

ЖҰМЫС

- Аспап қамыр илеуге, кілегейді шайқауға, тұздық, езбе дайындауға, түрлі құрамдастарды араластыруға арналған.
- Шараға қажетті азық-түлікті салыңыз да, шараны тұғырға орнатыңыз.
- Миксердегі дөңестер тұғырдағы ойықтарға дәл түсетіндей етіп миксерді тұғырға орналастырыңыз.
- Ауыстырмалы қондырмаларды аздап бұрай отырып, тұғырдағы ұяларына бекігенше қондырыңыз.
- Тұғырдың қалпын реттей отырып, миксерді шарада араластырылып жатқан азық-түлікке қондырмалар бататындай етіп орналастырыңыз. Тұғырдың орналасуын өзгерту үшін тұғырдың орналасуын реттейтін пернені басыңыз да, миксерді жоғары қарай тартыңыз немесе төмен түсіріңіз.
- Миксерді электр желісіне жалғаңыз.
- Қажетті жылдамдықты таңдаңыз.
- Қоспаның қоюлығы қажетті дәрежеге жеткеннен кейін жылдамдықты ауыстырып-қосқышты “0” қалпына қойыңыз.
- Миксерді электр желісінен ажыратыңыз.
- Қондырмаларды шығару түймесін басыңыз да, оларды суырып алыңыз.
- Қондырмаларды тек әбден тоқтағаннан кейін ғана шығарып алыңыз.
- ЕСКЕРТУ: Жылдамдық тәртібін өнімдерге тиісті таңдаңыз. Өрқашан жұмысты төмен жылдамдықтан бастап, бірте-бірте жоғарысына өтіңіз. Егер өңдеу барысында қоспа қоюланса, миксерді жоғарырақ жылдамдыққа ауыстырып қуаттылықты үлкейтіңіз.
- НАЗАР: Қамыр илейтін қондырмаларды орнатқан кезде екі дөңесі бар қондырманың оң жақтағы ойыққа, ал бір дөңесті қондырманың сол жақ ойыққа орнатылғанына көз жеткізіңіз.
- Миксерді ілмектерін әрі қаратып ұстасаңыз, оң жақ ойық сіздің оң жағыңызда болады. Бұл қамырдың аспаптың ішіне түсіп кетпеуі үшін қажет.

АРАЛАСТЫРУ ҰСЫНЫЛАТЫН ТӘРТІПТЕРІ

ЖЫЛДАМДЫҚ	ОПЕРАЦИЯ
1,2	Құрғақ ингредиенттерді араластыру.
3	Асқатықтарды, тұздықтарды және жеміс пюресін даярлау.
4	Бисквиттерге, пісіруге, пудингілерге арналған қамырды илеу.
5	Қамырға арналған қант пен майды (іш майды) араластыру үшін қолданылады.

- Қозғалтқыш қызып кетпеуі үшін толассыз **10** минуттан көп жұмыс істеменіз және миксердің бөлмелік температураға дейін сууы үшін міндетті түрде **10** минуттан кем емес үзіліс жасаңыз.


ТАЗАЛАУ ЖӘНЕ КҮТІМ

- Тазалау алдында құралды электр жүйесінен әрқашан ажыратып тастаңыз.
- Саптамаларды ыстық сабын сумен жуыңыз және құрғатып сүртіңіз.
- Миксердің тұлғасын дымқыл матамен сүртіңіз және еш жағдайда суға батырмаңыз не құймаңыз.
- Тазалау үшін қайрақты тазартушы құралдарды, щёткимен металл щётке мен жөкені, сонымен қатар органикалық еріткіштер мен агрессивтік сұйықтықтарды қолданбаңыз.

САҚТАУ

- Сақтап қояр алдында аспаптың электр желісінен ажыратылғанына көз жеткізіңіз.
- ТАЗАЛАУ ЖӘНЕ КҮТІП ҰСТАУ бөліміндегі талаптарды орындаңыз.
- Аспапты құрғақ таза жерде сақтаңыз.



-  Өнімдегі, қораптағы және/немесе қосымша құжаттағы осындай белгі қолданылған электрлік және электрондық бұйымдар мен батарейкалар кәдімгі тұрмыстық қалдықтармен бірге шығарылмауы керек дегенді білдіреді. Оларды арнайы қабылдау бөлімшелеріне өткізу қажет.
- Қалдықтарды жинау жүйелері туралы қосымша мәліметтер алу үшін жергілікті басқару органдарына хабарласыңыз.
- Қалдықтарды дұрыс кәдеге жарату бағалы ресурстарды сақтауға және қалдықтарды дұрыс шығармау салдарынан адамның денсаулығына және қоршаған ортаға келетін теріс әсерлердің алдын алуға көмектеседі.