

LERAN®



Швейная машина оверлок

Руководство по эксплуатации

OM 328

Производитель оставляет за собой право вносить изменения в конструкцию, комплектацию и характеристики изделия без предварительного уведомления. Только для домашнего использования.

Содержание

Инструкции по технике безопасности	4
Спецификация	5
Знакомство с вашей машиной	6
Принадлежности	7
Включение машины	8
Подготовка к шитью	9
Начало шитья	13
Вспомогательные приемы	16
Проверка качества стежков	17
Переход к двуниточному шитью	19
Узкий шов и шов «РУЛИК» (подвернутый)	20
Рекомендуемые нитки	20
Регулировка	21
Основные операции	25
Уход за вашей машинкой	29
Устранение неполадок	31
Дополнительная информация	32
Гарантийные условия	33

Руководство по эксплуатации

Уважаемый Покупатель,

Благодарим Вас за покупку прибора от Leran.

Мы рекомендуем Вам внимательно ознакомиться с руководством по эксплуатации перед началом использования прибора и сохранить его в Вашем распоряжении на протяжении всего срока эксплуатации.



Внимание! Данный прибор должен устанавливаться в соответствии с действующими правилами и использоваться только в хорошо проветриваемом месте. Ознакомьтесь с инструкциями, прежде чем начать установку или использование прибора.

Инструкции по технике безопасности

При использовании электроприборов всегда следует соблюдать основные меры предосторожности.

Перед использованием швейной машины внимательно ознакомьтесь с данной инструкцией.

Осторожно! Чтобы снизить риск поражения электрическим током:

1. Не позволяйте детям играть с машинкой как с игрушкой. Обеспечьте пристальное внимание за детьми при использовании швейной машины.

2. Настоящее устройство может быть использовано детьми старше 8 лет, лицами с ограниченными физическими возможностями, психическими расстройствами и недостаточными знаниями при условии обеспечения контроля и разъяснения рекомендаций по безопасной эксплуатации изделия и возможных рисках. Не разрешайте детям играть с машиной. Детям до 8 лет запрещено осуществлять уборку или обслуживание прибора без присмотра старших.

3. Используйте швейную машину только по прямому назначению, в соответствии с данным руководством. Используйте шнуры питания, рекомендованные производителем, в соответствии с руководством.

4. Не используйте машину с поврежденным шнуром питания. Если шнур питания поврежден, он должен быть заменен только изготовителем, его сервисным представителем или аналогичным квалифицированным лицом. Не допускайте попадания воды на машинку.

5. Ни в коем случае не используйте швейную машину с заблокированными воздушными отверстиями. Не допускайте накопления пуха, пыли и ниток в вентиляционных отверстиях и на педалях швейной машины.

6. Никогда не бросайте и не вставляйте предметы в отверстия машинки.

7. Не используйте машинку на улице.

8. Не используйте машинку в помещениях, где распыляются газы или аэрозоли.

9. Для выключения прибора поверните переключатель в положение выключения («О»), затем выньте вилку из розетки.

10. Не тяните за шнур, отсоединяя прибор от питания. Отключая вилку, держитесь именно за вилку, а не за шнур.

11. Берегите пальцы, работая на машинке. Особенно осторожно относитесь к игле машины.

12. Никогда не работайте с поврежденной игольной пластиной, так как это может привести к поломке иглы.

13. Не используйте изогнутые иглы.

14. Не тяните и не толкайте ткань во время шитья. Это может отклонить иглу и спровоцировать ее поломку.

15. Выключайте швейную машину («О») при выполнении любых регулировок в области иглы, таких как намотка ниток на иглу, замена иглы, намотка ниток на бобины или смена прижимной лапки и т. д.

16. Всегда отключайте швейную машину от сети при снятии крышки, смазывании или при любых других операциях по обслуживанию машинки, указанных в инструкции по эксплуатации.

17. Во избежание травм всегда:

- выключайте и отсоединяйте прибор от сети, когда он оставлен без присмотра;
- отключайте прибор от сети перед проведением технического обслуживания.

Обратите внимание, утилизация данного прибора подразумевает безопасную переработку в соответствии с национальным законодательством, регулирующим утилизацию электроприборов. Если вы сомневаетесь, обратитесь за советом к продавцу.

Технические характеристики данного прибора Директива Европейского союза 2014/30/EU о электромагнитной совместимости

ПРЕДОСТЕРЕЖЕНИЕ

Замена деталей: чтобы снизить риск получения травм, перед обслуживанием и ремонтом отключите прибор от сети питания. Перед началом эксплуатации не забудьте закрыть крышку.



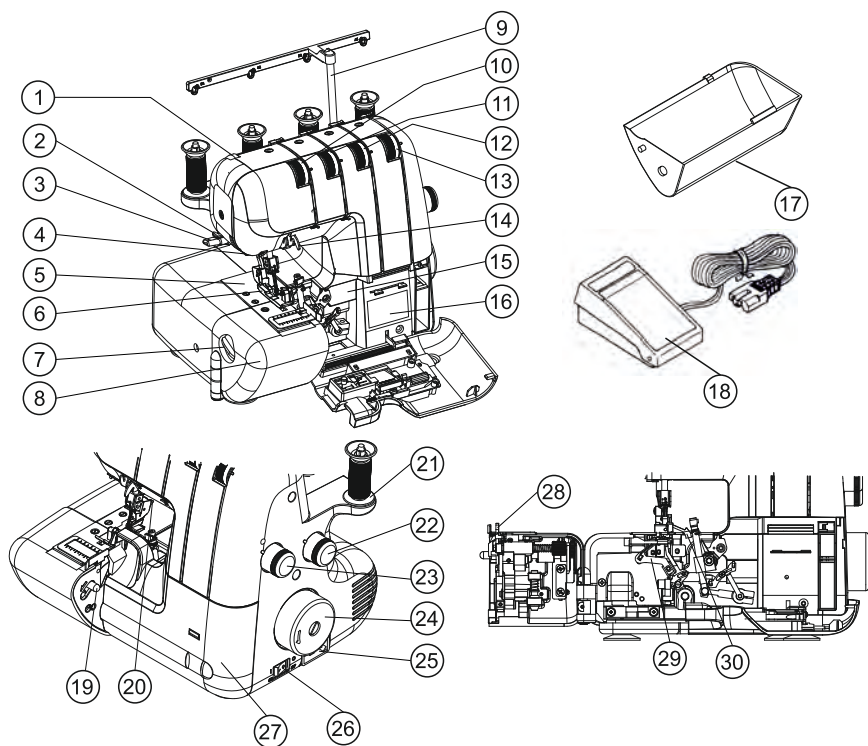
Данный прибор предназначен только для домашнего использования.

СОХРАНИТЕ ДАННЫЕ ИНСТРУКЦИИ

Спецификация

Модель	ОМ 328
Число ниток	2, 3 или 4 нитки
Ширина обметки	6 мм (левая игла), 3.8 мм (правая игла)
Иглы	HA 1-SP, HA*1 (130/705 H)
Длина стежка	1-5 мм
Скорость шитья	До 1300 стежков/мин.
Габариты	320*280*280 мм
Масса	8 кг
Напряжение	220-240 В
Частота	50 Гц
Мощность	111 Вт

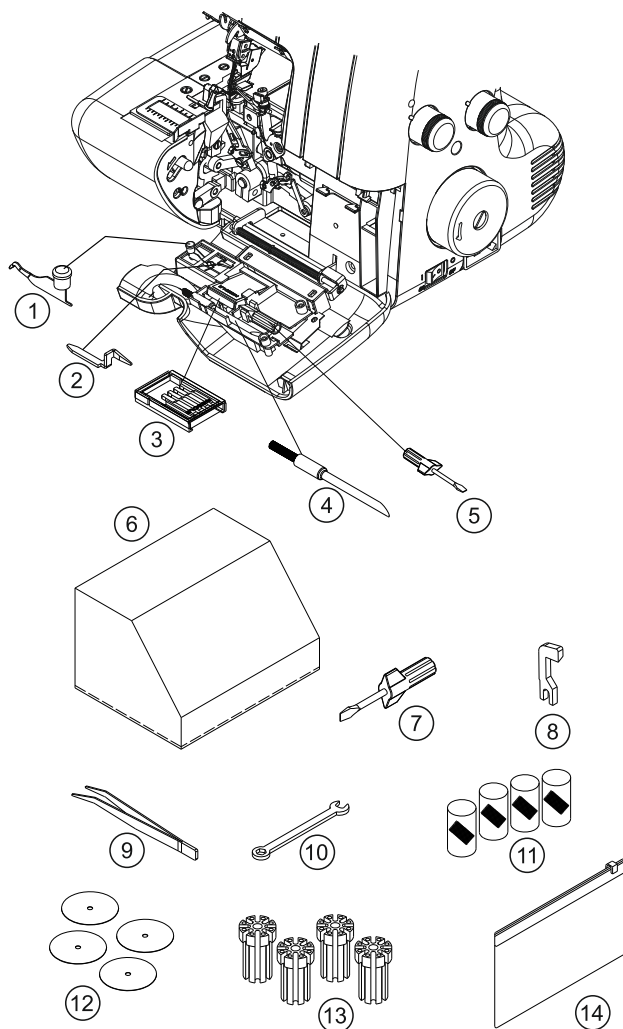
Знакомство с вашей машиной



1. Регулятор давления лапки
2. Нитеобрезатель
3. Рычаг подъёма лапки
4. Освещение (светодиодная лампа)
5. Игольная пластина
6. Лапка
7. Регулятор ширины стежка
8. Рабочий стол
9. Ось нитенаправителя
10. Регулятор натяжения нити левой иглы
11. Регулятор натяжения нити правой иглы
12. Регулятор натяжения нити нижнего петлителя
13. Регулятор натяжения нити верхнего петлителя
14. Направитель игольных нитей

15. Инструкция к 2-х ниточному конвертору
16. Схема заправки ниток
17. Лоток для сбора обрезки
18. Педаль ножная
19. Рычаг открытия стола
20. Рычаг замены лапки
21. Подставка под катушку
22. Регулятор дифференциала
23. Регулятор длины стежка
24. Маховик
25. Разъём включения в сеть
26. Кнопка включения
27. Передняя панель
28. Подвижный нож
29. Верхний петлитель
30. Нижний петлитель

Принадлежности



1. 2-х ниточный конвертор
2. «Палец» для образования петли (В)
3. Набор игл (на выбор)
4. Кисточка (на выбор)
5. Отвертка (маленькая)
6. Чехол для машины
7. Отвертка (большая)

8. Подвижный нож
9. Пинцет
10. Гаечный ключ
11. Сетки для ниток
12. Подставка под катушку
13. Катушкодержатели
14. Сумочка для принадлежностей

Включение машины

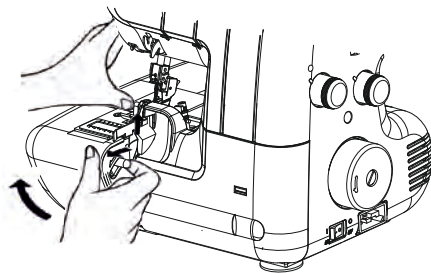
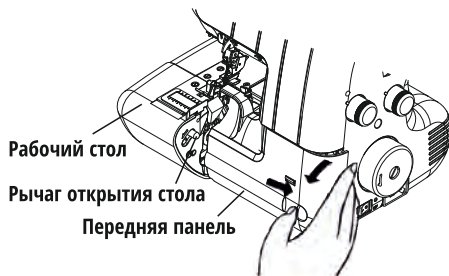
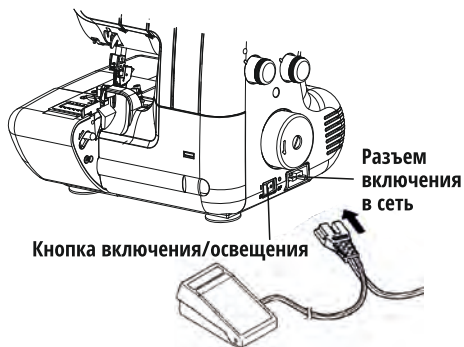
1. Удалите избыток масла с игольной пластины и вокруг нее.

2. Педаль управления. Подключите педаль управления, включите машину в сеть.

3. Включение машинки/освещение. Машина не будет работать, пока Вы не нажмете на кнопку включения, которая одновременно включает и машинку и ее освещение. При техническом обслуживании машины или ее простое выдергивайте шнур из розетки.

4. Открытие передней панели. Чтобы открыть переднюю крышку, потяните ее вправо и вниз к себе.

5. Открытие стола. Чтобы снять рабочий стол, потяните рычаг открытия стола на себя правой рукой, поднимите лапку левой рукой.

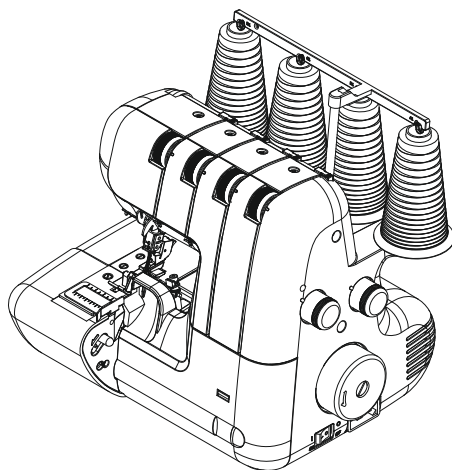
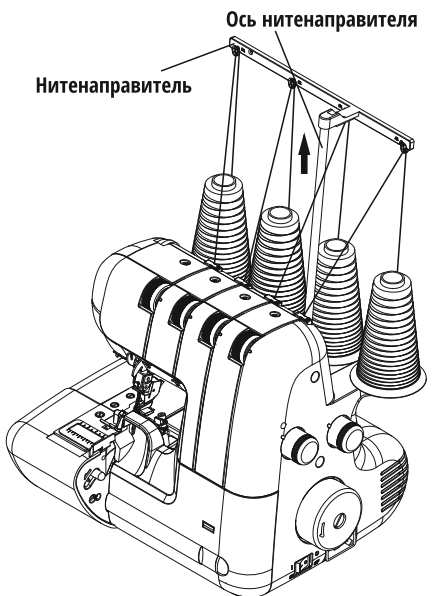


Подготовка к шитью

Ось нитенаправителя.

Вытяните ось нитенаправителя вверх до щелчка. Установите бобины на штифты и протяните нить через и протяните нить через ушко нитенаправителя.

Ось нитенаправителя должна находиться перед бобины с нитками.



Колпачки для бытовых катушек

(см. рис.)

Подставки и катушкодержатели для конических катушек

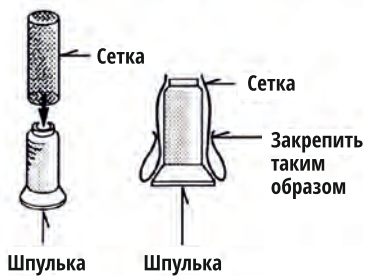
Для больших конических бобин установите резиновые катушкодержатели широким концом вверх, а для маленьких — узким концом вверх.

Сетка для катушек

Полиэстеровая нить спадает с катушки при сматывании. Чтобы этого не было, используйте сетку, надевающуюся на катушку.

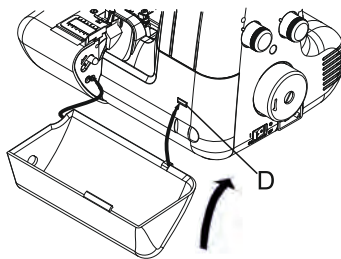


Нить идущая сверху



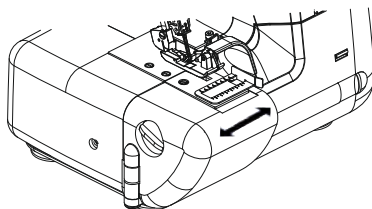
Лоток для сбора обрезки

Установив лоток, как указано на рис., Вы сможете собирать в него обрезки ткани.



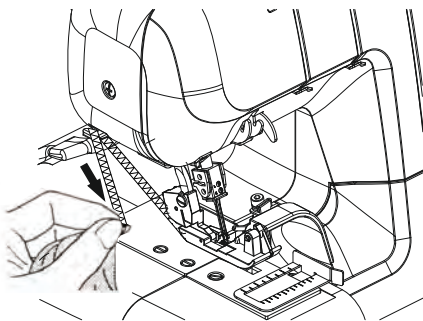
Регулятор ширины подрубki

При использовании регулятора, материал отрезается на том же расстоянии, что и прокладывается строчка, без дополнительного отступа.



Нитеобрезатель

Расположен на игольной пластине. Нить на конце строчки легко обрезать, если подвести её под нитеобрезатель (см. рис.)

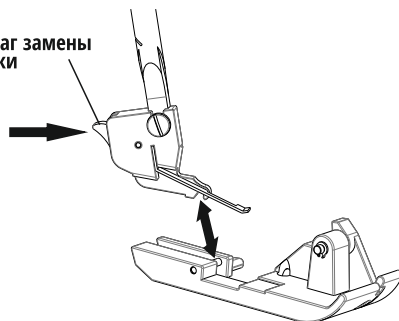


Замена лапки

Вращая маховик на себя, поднимите иглу в крайнее верхнее положение при поднятой лапке.

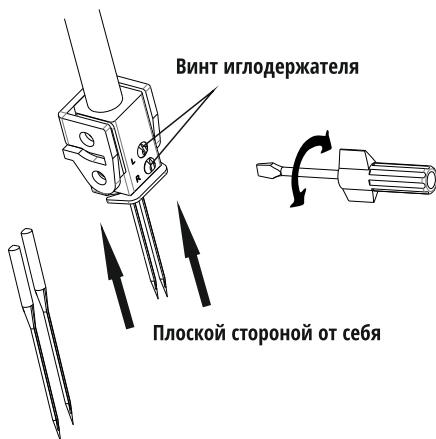
1. Нажмите рычаг замены лапки.
2. Установите нужную лапку на игольную пластину, совмещая отверстия для иглы.
3. Опустите лапку и нажмите на рычаг смены лапки таким образом, чтобы лапка плотно охватила стержень.

Рычаг замены лапки



Замена иглы

Поднимите иглу в крайнее верхнее положение при опущенной лапке. Ослабьте винт фиксации иглы (см. рис.) и вставьте иглу в держатель до упора длинным желобком на себя, закрепите винты.

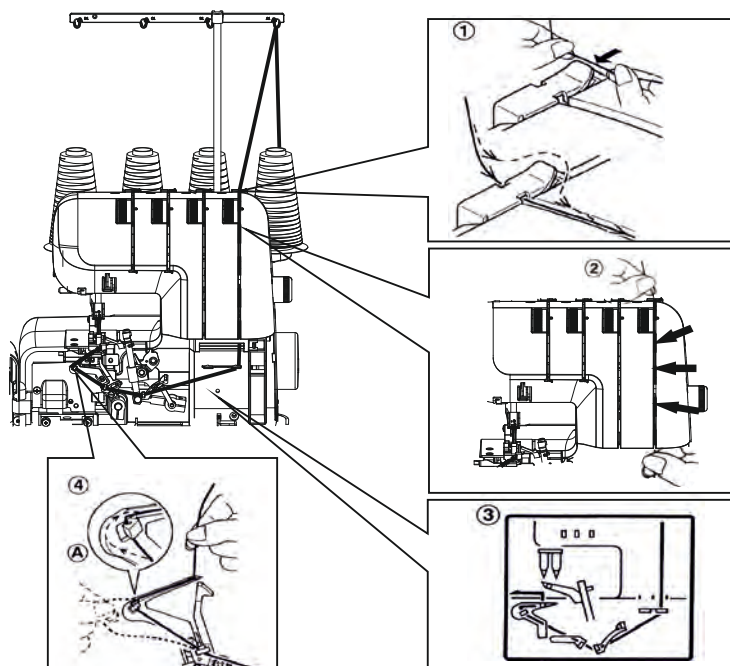


	ТКАНЬ	НИТКИ	ИГЛЫ	
Х/Б, ЛЕН	Легкие: органза, батист	х/б №100	№90 (14) для всех тканей	
	Тяжелые: деним, х/б габардин	ПЭС №50-60, х/б №60		
ШЕРСТЬ	Легкие: шерсть, поплин	ПЭС №80, х/б №60		
	Саржа, габардин, фланель	ПЭС №80-60, х/б №60		
	Тяжелые: велюр, верблюжья шерсть, каракуль	ПЭС №60-50, х/б №60		
СИНТЕТИЧ. ВОЛОКНО	Легкие: креп-жоржет, вуаль, сатин	ПЭС №100-80, х/б №120-80		№75 (11) для легких тканей
	Тяжелые: тафта, твил, деним	ПЭС №60, х/б №60		
ТРИКОТАЖ	Трико	ПЭС №80-60, х/б №60		
	Джерси	ПЭС №60-50, х/б №60		
	Шерсть	ПЭС №60-50 Объемный нейлон		

- ! Примечание: синтетические нитки рекомендуется применять для обычной обметки.
- Например, нитки полиэстер (ПЭС) подходят для всех видов ткани.

- ! Примечание: расход ниток для петлителей в два раза больше, чем для игл. Учитывайте это при покупке ниток, особенно редких цветов.

Начало шитья



Заправка ниток

Неверная заправка может быть причиной неровной строчки, поломки иглы и т.п. Перед тем, как переходить к шитью, научитесь правильно заправлять нитки. Заправка выполняется в следующей последовательности: нижний петлитель – верхний петлитель — игла.

Откройте переднюю панель и рабочий стол. Поворотом маховика на себя поднимите иглу в верхнее положение. При перезаправке нижнего петлителя во избежание запутывания выньте нитку из игольного ушка.

Натяжение ниток ослабнет, если оттянуть ручку регулятора натяжения (см. рис.).



Примечание: натяжение нити регулируется при поднятой лапке.

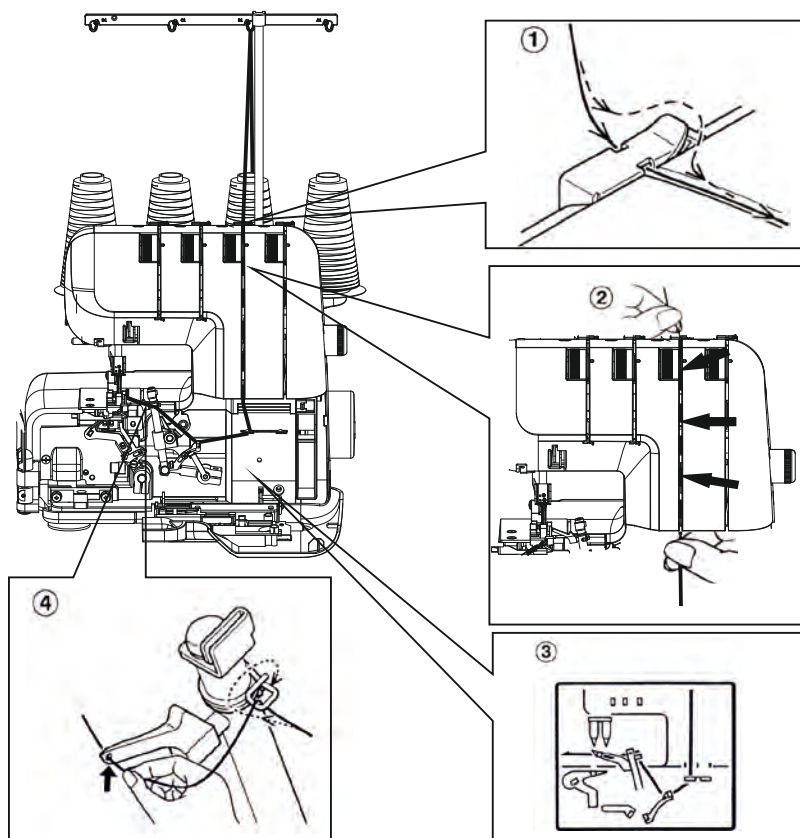
Заправка нижнего петлителя

1. Пропустите нить в нитенаправитель (см. рис.).
2. Протяните нижнюю нить через устройство натяжения нити. Держа нить левой рукой, чуть натягивая, правой протяните нить вдоль прорези.

3. Протянуть нить через направители по схеме (поз. 3 рис.).
 4. Вдеть нить в ушко нижнего петлителя и заправить в крючок А, как указано на рис. (поз. 3).
- Оставить свободный конец нити длиной 10 см.

Заправка верхнего петлителя

1. Пропустите нить через нитенаправитель, как показано на рисунке.
2. Протяните верхнюю нить через устройство натяжения нити. Придерживая нить левой рукой, правой протяните нить вдоль прорези.
3. При заправке нитки согласно инструкции нить верхней петли проходит в нитевод (A) автоматически после вращения колеса вручную.
4. Вдеть нить в проволочный направитель и в ушко петлителя, оставляя свободный конец нити длиной 10 см.

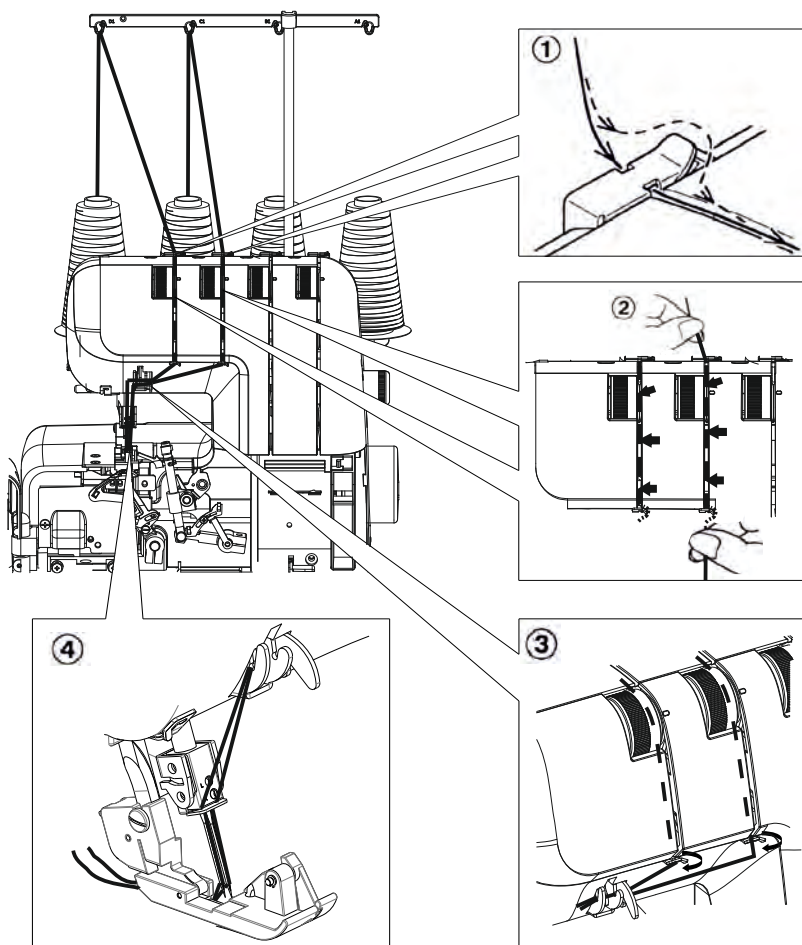


Заправка нити в иглу

1. Пропустите нить через нитенаправитель (см. рис.).
2. Протяните нити, которые будут вдеваться в иглу, через устройство натяжения нити. Держите нить левой рукой, чуть натягивая, правой протягивайте нить вдоль прорези.
3. Протянуть нить через нитенаправитель согласно рисунку.
4. Вдеть нить в игольное ушко, подвести нить под правую половину лапки, оставляя свободный конец длиной 10 см.

Нитезаправитель (дополнительно)

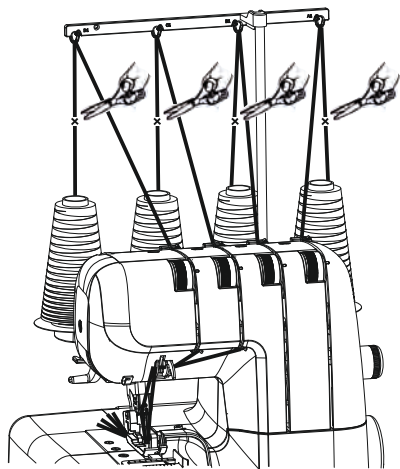
Упрощает заправку нити.



Вспомогательные приемы

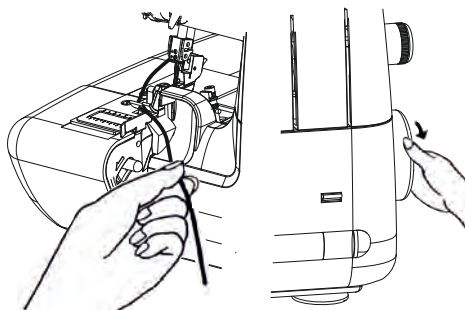
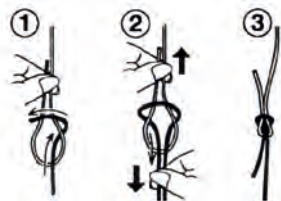
Смена ниток. Для быстрой замены катушек предлагаем следующие шаги:

1. Обрезать нитки у катушек. Связать концы новых и старых ниток, как показано на рисунке.
2. Поднять лапку.
3. Поворотом маховика поднять иглу в крайнее верхнее положение. Аккуратно протянуть узелки через ушки игл и петлителей, регулируя правой рукой натяжение ниток.
4. Установить необходимое натяжение материала.



Обрезка игольной нити

Расщепленная нить может затруднить заправку. Поднимите нить к нитеобрезателю на игольной пластине и нажмите рычаг нитеобрезателя или заведите нить под подвижной нож, повернув маховик на себя (см. рис.).



Проверка качества стежков

Заправив нитки, проверьте качество стежков на образце.

1. Аккуратно подведите нитки под лапку и влево. Вращая маховик на себя, убедитесь, что образуется правильная строчка.
2. Слегка нажав на педаль, положите ткань под лапку и, мягко протягивая ее вперед, направляйте материал, машина сама продвинет его.
3. Проверьте натяжение нитей на образце (см. рис. стр. 21).
4. Прошив до конца, снизьте скорость шитья, мягко вытягивая материал за лапку, образуя цепочку стежков длиной 5-6 см.

Отрежьте нить с помощью нитеобрезателя или ножниц.

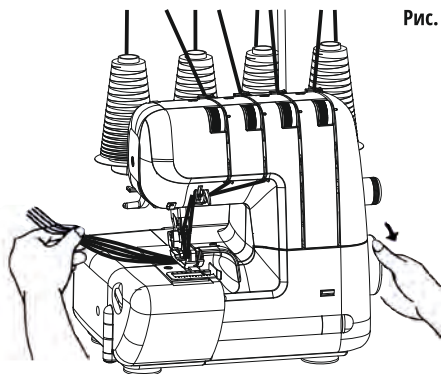


Рис. 1

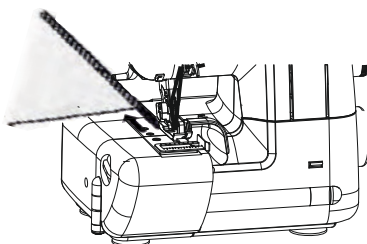


Рис. 2

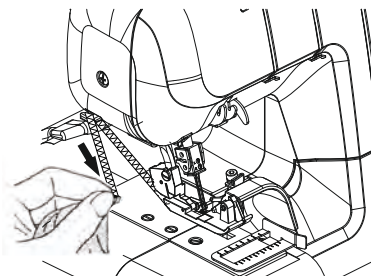


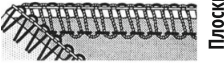
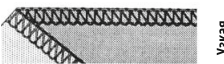
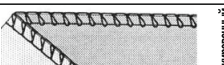
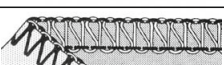


Рис. 3

Номер ниток	3				2	
	4	6	4 - левая 5 - правая	4	4 - 6	6
Ширина обметки	- 6 -					
Используемые иглы	левая правая	левая правая	левая правая	левая правая	левая правая	левая правая
Указатель строчки	●	●	●		●	●
2-х ниточный конвертер						●
Регулятор натяжения	Нить левой иглы	- 4 -	0 -	-	-	- 4 -
	Нить правой иглы	- 4 -	-	0 -	- 4 -	-
	Нить верхнего петлителя	- 4 -	- 4 -	- 4 -	- 4 -	-
	Нить нижнего петлителя	- 4 -	- 4 -	7 -	0 -	- 4 -
Длина стежка	2,5-3,5	2,5-3,5	3-5	2-2,5	- R -	2,5-3,5
№ рисунка строчки						
			Плоский шов	Узкая кромка	Подвернутая кромка	Супер-пробный шов
Ссылка на страницу	38		51		35	33, 35

Примечание: вышеуказанные приложения являются общими рекомендациями. Во многих случаях поднастройка улучшит качество строчки. Вам помогут следующие советы:

1. Установите ширину обметки (см. стр. 41)
2. Выбирайте натяжение нити в зависимости от толщины материала.

3. Ослабьте натяжение, если шьете толстыми нитками.
4. Неверное натяжение вызывает искривление строчки.
5. Неверно установленная игла вызывает неправильное натяжение, обязательно проверьте настройку, прошив на образце.

3-ниточная оверлочная строчка с одной иглой

При заправке только левой иглы образуется строчка шириной 6 мм, а при заправке только правой иглы — строчка шириной 3,8 мм.

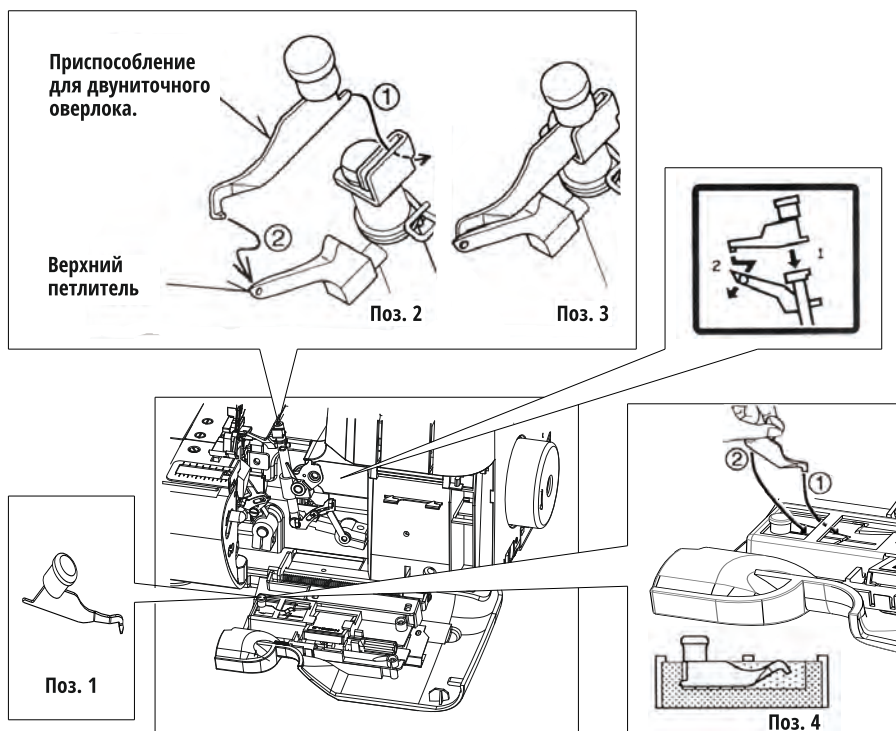
Неиспользуемую иглу снимите и уберите в игольницу.

Переход к двухниточному шитью

Откройте переднюю панель и рабочий стол, поднимите иглу в верхнее положение. Установите конвертер, как показано на рис. поз. 1. Укрепите конвертер на верхнем петлители, как показано на рис. (поз. 2, 3).

Снимите правую иглу, для работы используется только левая.

Если конвертер не используется, храните его, как показано на рис. (поз. 4).



Узкий шов и шов «РУЛИК» (подвернутый)

Для обработки края тонких материалов идеально подходит узкий или подвернутый шов.

Для дорогих «газовых» материалов подойдет шов «пике». Из-за естественной кромки эти швы не подходят для плотных или тяжелых материалов.

1. Поднимите лапку.
2. Откройте переднюю панель и рабочий стол.
3. Отсоедините с помощью отвертки «палец» для образования петель (см. рис.).
4. Настройте машину в соответствии с таблицей и рисунком ниже.

- !** Примечание: чтобы получился идеальный шов, используйте рекомендуемые №№ ниток.
● После шитья установите «палец» строчки на место, как указано на рис. поз. 1.

Рекомендуемые нитки

	Узкая обметка	Подвернутый край	
Игольная нить	3-ниточный шов	3-ниточ. шов	2-ниточный шов
Верхний петлитель	Полиэстер, нейлон, шелк № 50-100	Нейлон №100	
Нижний петлитель	Полиэстер, нейлон, шелк №50-100, объемн. нейлон		
Нижний петлитель	(нерастяжимый)	Объемн. нейлон (нерастяжимый)	



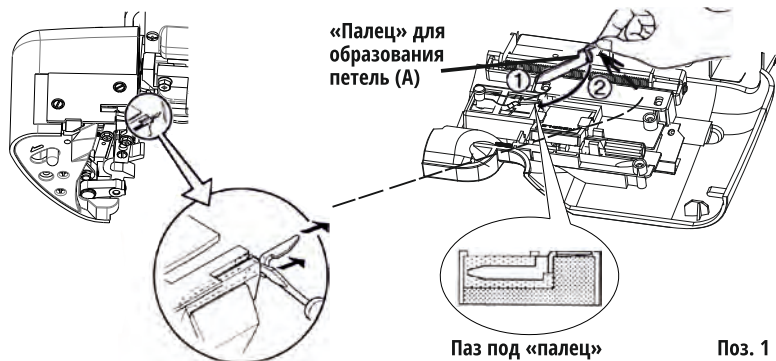
Узкая кромка



Подвернутая кромка



Пикировочный шов



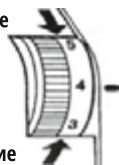
Регулировка натяжения нитей

Натяжение нитей регулируется от «0» до «9».

Установив ручку регулятора на меньший номер, Вы ослабите натяжение.

Отрегулируйте натяжение на образце ткани, которую будете шить.

Увеличить натяжение



Уменьшить натяжение

Возможные дефекты и пути их устранения при использовании двуниточной сточки.

Правильно

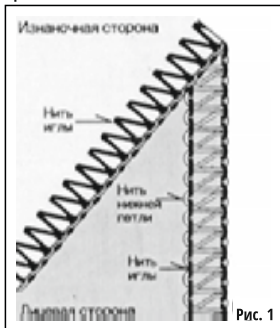


Рис. 1

Перетяжение нити нижней петли на изнаночную сторону

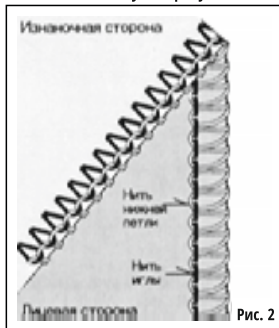


Рис. 2

Ослабьте натяжение нити иголки

Петляет нить иголки

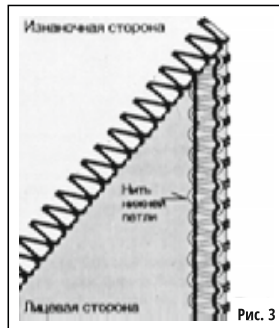


Рис. 3

Затяните нить иголки

Возможные дефекты и пути их устранения при использовании четырех нитей.

Правильно

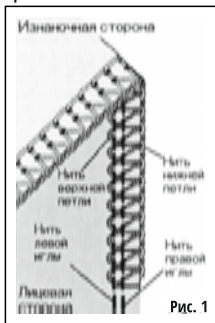


Рис. 1

Нить верхней петли перетягивается на изнаночную сторону.

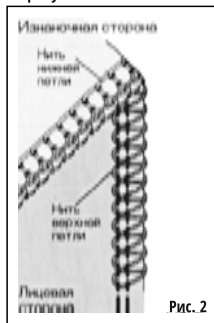


Рис. 2

Увеличьте натяжение нити петли и/или ослабьте нить нижней петли.

Нить нижней петли перетягивается на изнаночную сторону.

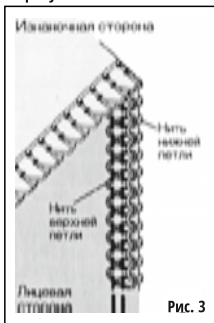


Рис. 3

Увеличьте натяжение нити петли и/или ослабьте нить верхней петли.

Нить левой иглы свободна и видна на изнаночной стороне.

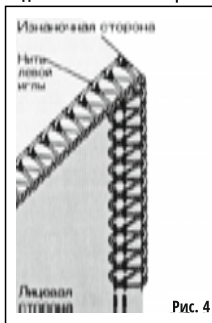


Рис. 4

Увеличьте натяжение нити иголки и/или ослабьте нити обеих петель.

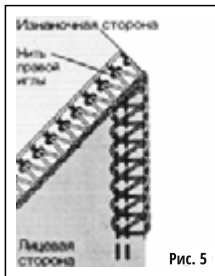


Рис. 5

Нить правой иглы свободна и видна на изнаночной стороне. Увеличьте натяжение правой иголки.

Регулировка длины стежка

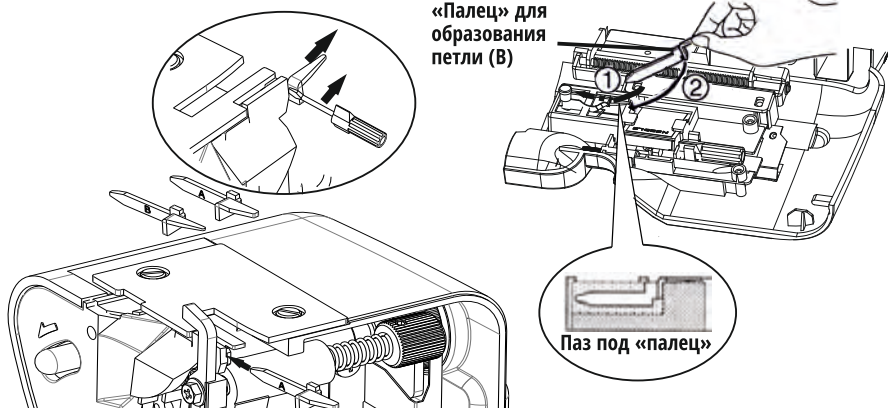
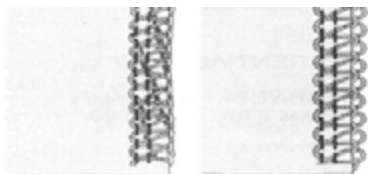
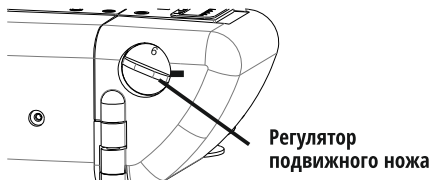
Установите ручку регулятора на требуемую длину стежка. Чем больше № позиции, тем длиннее стежок. Длина стежка может меняться от 1 до 5 мм.

Регулировка ширины обметывания

Ширина обметки может меняться от 4 до 7 мм поворотом ручки регулятора ширины обметки в соответствии с видом ткани. Установленная стандартная ширина обметывания — 6 мм. Уменьшите ее до 5 мм, если при шитье край ткани сворачивается. Увеличьте ее до 7 мм, если петли свисают с края ткани.

«Палец» для образования петли (В)

Когда вы шьете тремя нитями (заправляется только правая нить), установив расстояние до линии отреза 4–5, петли могут выступать за край материи (рис. 3). В этом случае замените «палец» до образования петли (А) на (В), чтобы край стал опрятнее (рис. 4).



Дифференциал

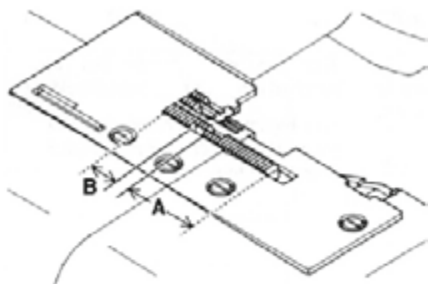
Устройство дифференциальной подачи состоит из 2-х зубчатых пластинок, обеспечивающих продвижение материала, каждая из которых имеет свой привод, обеспечивающий подачу материала с разной длиной стежка.

Положительная подача дифференциала

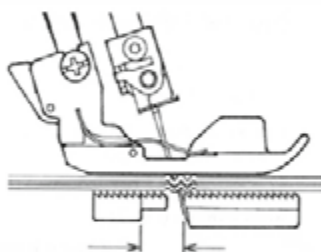
В этом положении передняя рейка (A) делает более длинный шаг, чем задняя (B). Это создает эффект сосбаривания материала под лапкой.

Отрицательная подача дифференциала

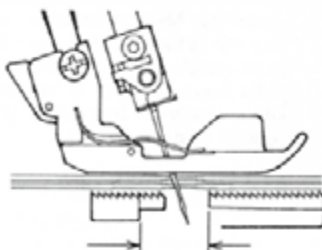
В этом случае передняя рейка делает более короткие стежки, чем задняя (B). Это создает эффект растягивания материала под лапкой.



Разделенная на две части зубчатая рейка



Положительная подача дифференциала



Отрицательная подача дифференциала

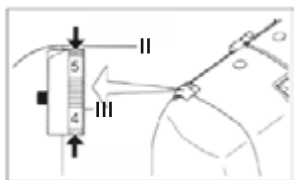


Регулировка дифференциала

Устанавливается поворотом ручки регулятора дифференциала в нужном Вам направлении в соответствии с таблицей (см. ниже). Ширина диапазона – от «0,7» (отрицательная подача) до «2» (положительная подача). При обычном шитье регулятор должен быть установлен на «1».

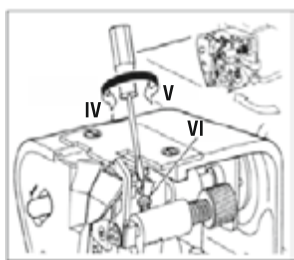
В процессе шитья регулировка может быть изменена.

Получаемый эффект	Вид подачи	Регулировка	Соотношение подачи ВПЕРЕД-НАЗАД
Сосбаривание, швы без растяжек	положительная	1 – 2	---- ----
Дифференциал не работает	нейтральная	1	---- ----
Швы с растяжкой	отрицательная	0,7 – 1	



Регулятор давления лапки

Для обычного шитья не требуется изменять давление лапки, установленное на заводе. Если такая настройка необходима, поверните регулятор в сторону увеличения или уменьшения давления.



Работа с плоттерными материалами или несколькими слоями ткани

Машина может работать с любыми тканями, но для толстых тканей или при шитье нескольких слоев ткани одновременно рекомендуется затянуть винт как указано на рис.

При шитье легких тканей или материалов средней плотности, а также при установке новой ширины обметывающего шва ослабьте винт, иначе нож может не прорезать ткань. Заводская регулировка установлена для средней толщины ткани.

I: Регулятор дифференциала.

II: Увеличить.

III: Уменьшить.

IV: Затягивание.

V: Ослабление.

VI: Улитка.

Основные операции

Обметывание углов ткани без обрезки ниток

1. Дойдя до края ткани, остановите иглу в верхнем положении.
2. Поднимите лапку и аккуратно подтяните цепочку ниток, чтобы не задеть указатель строчки.
3. Поверните ткань, опустите лапку и начинайте обметывать другую сторону ткани.

- ! **Примечание:** если Вы одновременно производите обметку и подшиваете край, разрежьте ткань вдоль новой линии строчки, не доходя до края 3 см, перед тем как повернуть ткань.

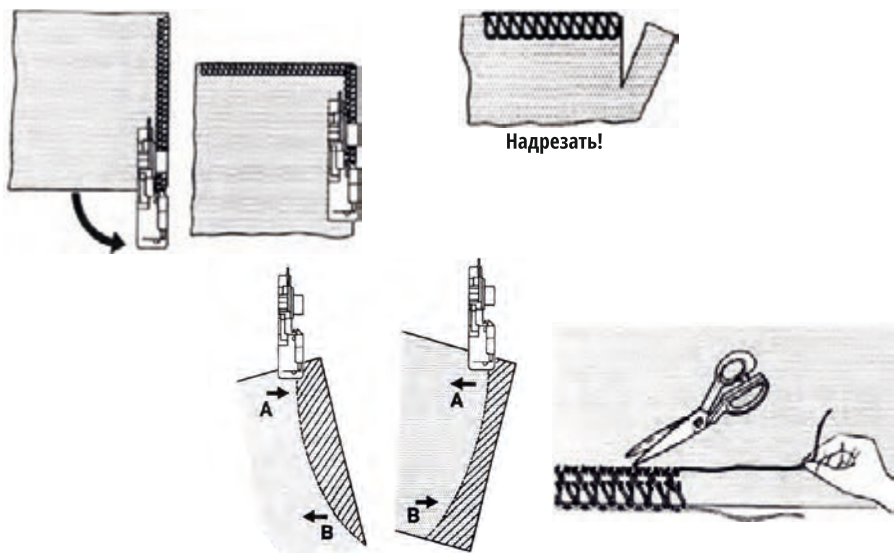
Обработка криволинейных срезов

Если край вогнутый, мягко направляйте рукой ткань по размеченной линии под правую половину лапки (или чуть левее), одновременно прикладывая усилие в направлении по стрелке А (рис. поз. А) левой рукой, а в направлении по стрелке В – правой рукой.

Если край выпуклый, также подложите ткань под лапку, но направляйте ткань в противоположных направлениях (см. рис. поз. 4).

Как распороть строчку

Разрежьте ножницами с изнаночной стороны ткани стежки, которые необходимо удалить, и выньте из ткани остатки ниточной строчки.



Обметывание с прокладыванием шнура

Используется для упрочнения плечевых, боковых швов, швов пройм при обработке трикотажа. В качестве отделки вместо шнура можно использовать пряжу контрастных цветов. Машина оснащена спецлапкой с двумя отверстиями для прокладывания шнура с левой или правой стороны строчки.

Порядок работы:

1. Установите направитель шнура (рис. 1).
2. Проденьте шнур через направители 1 и 2 шнура и через направитель нити левой иглы.
3. Вденьте шнур в одно из отверстий спецлапки (см. рис. 3) и наведите его назад за лапку.
4. Подложите под лапку обрабатываемую ткань. Начинайте шить медленно, проверяя положение шнура, затем увеличьте скорость шитья.

Для стачивания плечевых швов и швов пройм вденьте шнур в переднее отверстие, убедитесь, что он проходит между правой и левой игольными нитками (рис. 2).

Для стачивания боковых швов пропустите шнур в заднее отверстие, убедитесь, что шнур прокладывается у нити правой иглы (рис. 3).

Для декоративной отделки Вы можете пропустить шнур или пряжу контрастных цветов в любое или в оба отверстия.

Для сборки края материала на леску, пропустите леску в заднее отверстие и обметайте край «подвернутым швом» (см. стр. 20). Эта обработка используется для подшивки низа юбок и т.п.

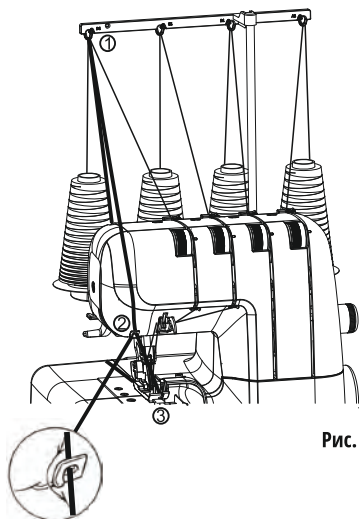


Рис. 1



Рис. 2



Рис. 3

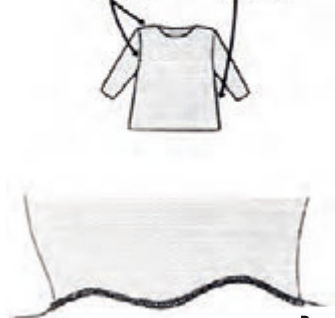


Рис. 4

Отделочные строчки

Кроме обычного обметывания Ваша машина может выполнять ряд декоративных отделок, таких как декоративная обработка края, соединение материалов встык, защипы, изготовление каймы или тесьмы.

Декоративная отделка края с использованием 2 нитей или 3 нитей (плоский шов)

Сложите материал по намеченной линии и прошейте, не разрезая ножом подгибку (рис. А). Распрямите ткань, вытяните концы ниток на изнанку и приутюжьте. Окончательный вид может быть улучшен при заправке в нижний петлитель шнура или вышивальных ниток.

Соединение материалов встык с использованием 2 нитей или 3 нитей (плоский шов)

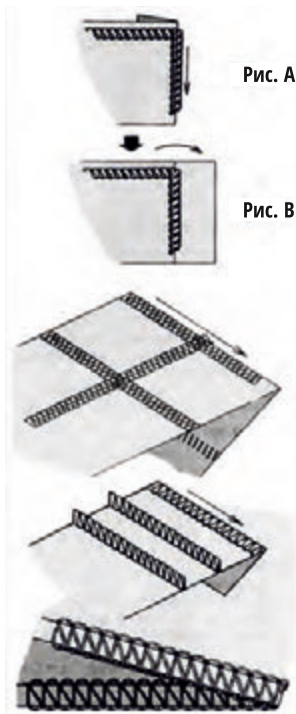
Сложите два куска материала лицом вверх и обметайте по краю. Расправьте и приутюжьте. При использовании тканей различного цвета получается отделка в стиле «пэчворк».

Изготовление защипов (используя 3 нити)

Заложите ткань по линиям и заколите булавками. Проложите оверлочную строчку по заложенному краю, стараясь не разрезать ткань. Вытяните концы ниток на изнанку и приутюжьте.

Изготовление декоративной тесьмы (используя 3 нити)

Обметайте шнур или тесьму, осторожно поддерживая ее двумя руками, чтобы не разрезать край.



- **Примечание:** декоративные швы делать проще, используя лапку для потайной строчки.
- Уменьшите натяжение нити верхнего петлителя при использовании толстой нити.

Применение дифференциала

Дифференциал предназначен для предотвращения сосбаривания и волнистости.

1. Сосбаривание — обычно образуется на легких тканях. Чтобы его избежать, установите регулятор дифференциала на «1».
2. Волнистость — обычно образуется на трикотажных и легкорастяжимых тканях. Чтобы ее избежать, установите регулятор дифференциала больше «1».
3. Сборки — с помощью дифференциала их можно сделать на легких тканях. Используются для обработки линии талии, проймы, для изготовления оборок. Установите регулятор дифференциала между «1,5» и «2» в зависимости от нужной степени сосбаривания.

Примечание: на регулировку дифференциала влияет толщина и эластичность ткани, а также длина стежка (чем больше длина стежка, тем больше усадка). Всегда проверяйте установленную регулировку на образце.



Непосеченный и нерастянутый край



Сосбаривание



Волнистость



Сборки

Уход за Вашей машиной

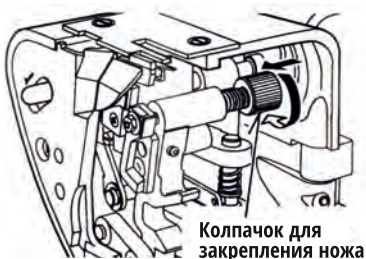
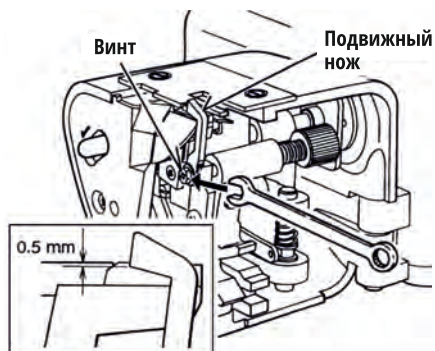
Замена подвижного ножа

При затуплении ножа его необходимо заменить. Запасной нож имеется в комплекте.

Примечание: Вам не потребуется заменять неподвижный нож, так как он сделан из твердосплавного материала.

Прежде всего, отключите машину от сети.

1. Ослабьте винт и вытащите подвижный нож.
2. Закройте рабочий стол. Опустите ручку ножа в нижнее положение установите новый нож, затяните винт. Убедитесь, что лезвие подвижного ножа примерно на 0,5 мм ниже поверхности неподвижного ножа.



Снятие подвижного ножа

Если Вы хотите шить не обрезая край, откройте рабочий стол и открепите подвижный нож, поворачивая влево и на себя ручку, освобождающую нож. (см. рис). Убедитесь, что выступающий срез материала не превышает ширину обметывания, иначе верхний петлитель и игла могут быть повреждены.

Снятие передней крышки

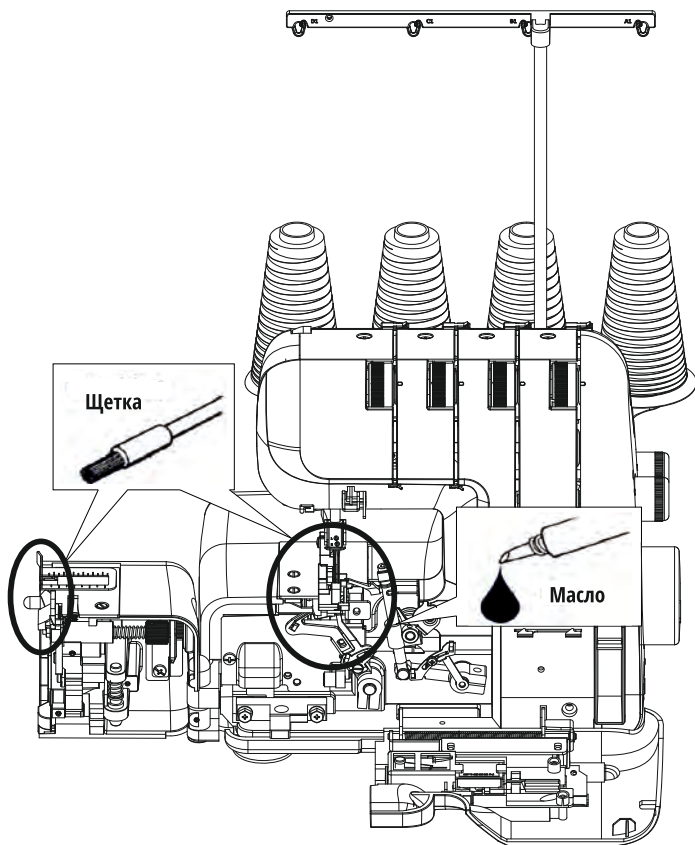
Прежде всего выньте вилку из розетки. Крышка снимается отвинчиванием винта (см. рис).

Чистка и смазка

Для плавного хода машины ее необходимо чистить и смазывать.

Отключите машину от сети.

1. Откройте переднюю крышку и рабочий стол. Удалите из механизма кисточкой грязь и обрезки.
2. Капните несколько капель масла в места, указанные на рисунке ниже. Всегда используйте только хорошее машинное масло высокого качества.
3. Отверткой ослабьте винт и снимите верхнюю крышку, щеточкой удалите внутри пыль и налет.



Устранение неполадок

Неполадка	Причина	Способ устранения
Неровная строчка	Неправильное натяжение нити Неверный номер иглы Неверная заправка Продвижение ткани Не закреплена лапка	Изменить натяжение Правильно подобрать № иглы Перезаправить машину Ткань не тянуть, а плавно направлять Вновь установить лапку
Поломка иглы	Продвижение ткани Неверный № иглы Неправильно установлена игла Неверно выбран режим работы	Ткань не тянуть, а плавно направлять Правильно подобрать № иглы Вновь установить иглу Вновь установить лапку
Сосбаривание	Неправильное натяжение нитей Гнутая или тупая игла Неверное выбран режим работы дифференциала	Изменить натяжение Заменить иглу Установить менее «1»
Волнистость	Неправильно отрегулирован дифференциал	Установить на «1» или более
Пропуск стежков	Неверная заправка нити Неверный № иглы Гнутая или тупая игла Неправильно установлена игла	Перезаправить машину Правильно подобрать № иглы Заменить иглу Вновь установить иглу
Обрыв нитей	Неверная заправка нити Гнутая или тупая игла Слишком большое натяжение нити (нитей) Неправильно установлена игла Спутались нити в катушке Не до конца вытянута ось нитенаправителя	Перезаправить машину Заменить иглу Отрегулировать натяжение Вновь установить иглу Правильно установить катушку Полностью выдвинуть ось

Дополнительная информация

Основной импортер товара Leran в России: ООО ЛЕРАН

На прибор предоставляется 1 год гарантийного обслуживания.
Срок службы: 5 лет со дня покупки, при использовании в строгом соответствии с настоящей инструкцией по эксплуатации и применимыми техническими стандартами.

Информацию об авторизованных сервисных центрах Вы можете узнать на веб-сайте www.leran.pro

Если в Вашем городе отсутствует авторизованный сервисный центр, Вам следует обратиться в магазин, где Вы приобрели наш товар, и он организует ремонт или замену.

Произведено в КНР

Изготовитель: компания ЧЖЕЦЗЯН ХЭНЦЯН СЬЮИН МАШИН КО., ЛТД.

Адрес: №228 СЯНЬМУСИЛУ, ХУЧЖЭНЬ, ЦЗИНЬЮНЬ, ЧЖЭЦЗЯН, КИТАЙ.

По заказу ООО «Леран». Адрес: 454008, Россия, г. Челябинск, ул. Автодорожная, дом 19-а, строение 4, офис 1.

АСЦ в Челябинске: 454008, ул. Производственная, 8Б.

Настоящая информация является частью сопроводительной технической документации, прилагаемой к товару. Изготовитель постоянно работает над совершенствованием конструкции и технических характеристик выпускаемой продукции, в том числе над улучшением энергетической эффективности. По истечению срока службы прибора сервисный центр вправе отказать в поставке запчастей и ремонте техники. Дальнейшая эксплуатация не рекомендуется.

Товар необходимо передать специализированным компаниям, которые занимаются утилизацией данного вида продукции.



Утилизация упаковки.

Упаковка изготовлена из экологически чистых материалов, которые можно без ущерба для окружающей среды подвергать переработке, складировать на специальных полигонах для хранения отходов и утилизировать. Упаковочные материалы имеют соответствующую маркировку.

Отслужившее изделие нужно сделать непригодным для использования. Для этого отсоедините плату от электросети и обрежьте присоединенный кабель, так как он может представлять опасность для играющих детей.

Символ на изделии или его упаковке указывает, что оно не подлежит утилизации в качестве бытовых отходов. Изделие следует сдать в соответствующий пункт приема электронного и электрооборудования для последующей утилизации. Соблюдая правила утилизации изделия, вы можете предотвратить причинение ущерба окружающей среде и здоровью людей, который возможен вследствие неподобающего обращения с подобными отходами.



ГАРАНТИЙНЫЕ УСЛОВИЯ

1. Гарантийный срок составляет 12 месяцев от даты продажи.
2. Срок службы товара — 5 лет.
3. Гарантийные обязательства не действуют, если неисправность явилась следствием нарушения инструкции по эксплуатации, механического воздействия, нарушения пломбировки (если такая предусмотрена), проникновения влаги, неквалифицированного вмешательства, ремонта в неавторизованных сервисных центрах, форс-мажорных обстоятельств.
4. После осуществления ремонта в случаях, указанных в п. 3, гарантийные обязательства прекращаются.

Наименование товара: _____

Серийный номер: _____

Дата продажи: «___» _____ 20___ года

Подпись продавца
(Без печати недействительна)

МП

Произведено в Китае компанией Чжецзян Хэнцян Сьюин Машин Ко., ЛТД.
Адрес: №228 СЯНЬМУСИЛУ, ХУЧЖЭНЬ, ЦЗИНЬЮНЬ, ЧЖЭЦЗЯН, КИТАЙ
Сделано по заказу ООО «Леран»
Адрес: Россия, 454008, г. Челябинск, ул. Автодорожная, дом 19-а, строение 4, офис 1
АСЦ в Челябинске: 454008, ул. Производственная, 8Б

Бесплатный телефон сервисной службы: 8-800-333-5556

www.leran.pro