

CENTEK RU



РУКОВОДСТВО ПОЛЬЗОВАТЕЛЯ

НАБОР ДЛЯ СТРИЖКИ
СТ-2131

МОЩНОСТЬ • КАЧЕСТВО • ДИЗАЙН

СОДЕРЖАНИЕ

1. Меры безопасности
2. Комплектность
3. Описание прибора
4. Порядок работы
5. Уход за прибором
6. Технические характеристики
7. Защита окружающей среды, утилизация прибора
8. Информация о сертификации, гарантийные обязательства
9. Информация о производителе, импортере

Уважаемый потребитель!

Благодарим Вас за выбор продукции ТМ СЕНТЕК. Мы гарантируем безупречное функционирование данного изделия при соблюдении правил его эксплуатации.

Пожалуйста, перед началом эксплуатации внимательно изучите данную инструкцию, которая содержит важную информацию о правильной и безопасной эксплуатации прибора. Позаботьтесь о сохранности данной инструкции.

Изготовитель не несет ответственности в случае использования прибора не по прямому назначению и при несоблюдении правил и условий, указанных в настоящей инструкции, а также в случае попыток неквалифицированного ремонта прибора.

Если Вы желаете передать прибор для использования другому лицу, пожалуйста, передавайте его вместе с настоящей инструкцией.

Набор для стрижки является бытовым прибором и не предназначен для использования в промышленных целях!

1. МЕРЫ БЕЗОПАСНОСТИ

Приобретенный Вами прибор соответствует всем официальным стандартам безопасности, применимым к электроприборам в Российской Федерации.

Во избежание возникновения ситуаций, опасных для жизни и здоровья, а также преждевременного выхода прибора из строя необходимо строго соблюдать перечисленные ниже условия:

– Внимательно ознакомьтесь с настоящим руководством перед вводом прибора в эксплуатацию.

- Сохраните настоящую инструкцию, кассовый чек и упаковку прибора. При утере руководство по эксплуатации не возобновляется, а такой прибор снимается с гарантии. Используйте прибор только по его прямому назначению.
- Не располагайте прибор вблизи источников тепла, не подвергайте его воздействию прямых солнечных лучей.
- Не устанавливайте прибор на мягкие, неровные, неустойчивые поверхности. Не накрывайте прибор.
- После использования и перед чисткой отключите прибор от сети электропитания. Не тяните и не переносите прибор за сетевой шнур.
- Не позволяйте детям играть с прибором. Не оставляйте прибор без присмотра. Убедитесь, что сетевой шнур проложен вне доступа детей.
- Прибор не предназначен для использования лицами (включая детей) с пониженными физическими, чувственными или умственными способностями или при отсутствии у них жизненного опыта или знаний, если они не находятся под контролем или не проинструктированы об использовании прибора лицом, ответственным за их безопасность.
- Регулярно проверяйте прибор и его сетевой шнур на наличие повреждений. Эксплуатация неисправного прибора не допускается. Не пытайтесь отремонтировать прибор самостоятельно. Обратитесь к квалифицированным специалистам. При повреждении сетевого шнура немедленно замените его силами изготовителя, авторизованной сервисной службы или квалифицированного специалиста.
- Допускается использование только оригинальных запасных частей. Не используйте принадлежности, не входящие в комплект поставки.
- Перед началом эксплуатации убедитесь, что напряжение электросети соответствует указанному на приборе.
- Перед включением прибора убедитесь, что он полностью и правильно собран.
- Не тяните сетевой шнур, если он касается кромок предметов с острыми краями, сдавлен какими-либо предметами или запутался; не допускайте, чтобы шнур питания касался горячих предметов.
- При повреждении сетевого шнура или какого-либо другого узла устройства немедленно отклю-

чите прибор от электрической сети и обратитесь в сервисный центр изготовителя. В случае некавалифицированного вмешательства в устройство прибора или несоблюдения перечисленных в данной инструкции правил эксплуатации прибора гарантия аннулируется.

- Подключайте прибор только к розеткам электросети, имеющим контакт заземления, используйте удлинители только двухполюсного типа 10 А с заземляющим проводом.
- Не используйте одновременно несколько энергоемких приборов, это может привести к неполадкам в электрической сети жилых помещений.

Прибором не следует пользоваться, если:

- поврежден сетевой шнур;
 - прибор имеет видимые повреждения;
 - прибор упал с высоты;
 - на прибор попала влага.
- Если прибор не используется, следите за тем, чтобы он был выключен!
 - Не используйте прибор при температурах ниже 0 °С и выше 35 °С. Если прибор долгое время находился при температуре ниже 0 °С, поместите его в обогреваемое помещение не менее чем за 3 часа до включения.
 - Не держите вилку в электросети: если прибор работает неправильно (повышенный шум, вибрация и т.п.); перед разборкой или сборкой; после каждого использования. Если Вам необходимо отойти даже на короткое время, всегда отключайте прибор от сети.
 - Упаковочные материалы могут быть потенциально опасны для детей и должны храниться в специально отведенном месте.
 - Особые условия по перевозке (транспортировке), реализации: нет.

ВНИМАНИЕ!

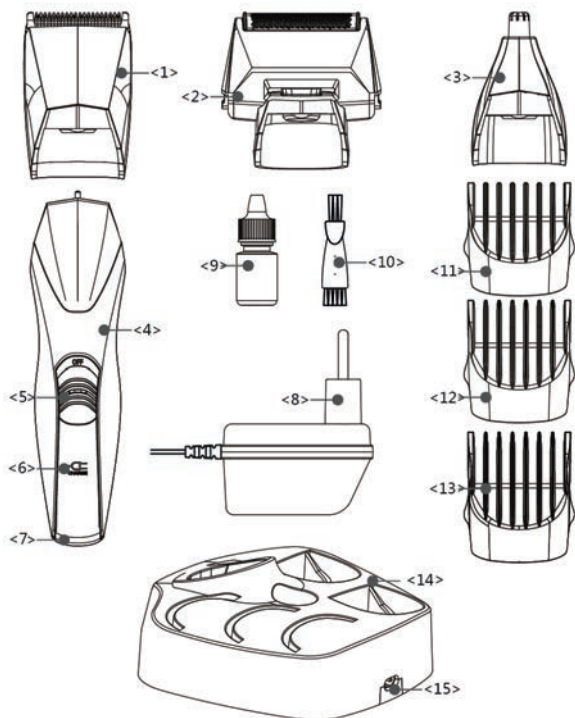
Опасность пожара! Никогда не допускайте контакт прибора с легковоспламеняющимися жидкостями и горючими материалами!

2. КОМПЛЕКТНОСТЬ

1. Машинка для стрижки – 1 шт.
2. Насадка для стрижки волос – 1 шт.
3. Насадка-триммер для носа – 1 шт.
4. Насадка-бритва – 1 шт.

5. Подставка-зарядка – 1 шт.
6. Сетевой адаптер – 1 шт.
7. Сменная насадка для стрижки 3 мм – 1 шт.
8. Сменная насадка для стрижки 6 мм – 1 шт.
9. Сменная насадка для стрижки 9 мм – 1 шт.
10. Щеточка – 1 шт.
11. Масло для смазки – 1 шт.
12. Руководство по эксплуатации – 1 шт.

3. ОПИСАНИЕ ПРИБОРА



1. Насадка для стрижки волос
2. Насадка-бритва
3. Насадка-триммер для носа
4. Корпус
5. Переключатель «ВКЛ/ВЫКЛ»
6. Индикатор зарядки
7. Гнездо для зарядки I
8. Сетевой адаптер
9. Масло для смазки
10. Щеточка
11. Сменная насадка для стрижки 3 мм

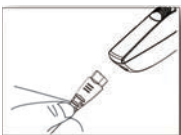
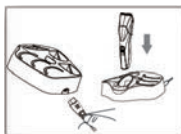
12. Сменная насадка для стрижки 6 мм
13. Сменная насадка для стрижки 9 мм
14. Подставка-зарядка
15. Гнездо для зарядки II

4. ПОРЯДОК РАБОТЫ

ЗАРЯДКА

Перед первым использованием прибора необходимо зарядить батарею в течение 8 часов, чтобы обеспечить нормальную работу машинки.

Для этого убедитесь, что переключатель «ВКЛ/ВЫКЛ» (5) на корпусе машинки находится в положении OFF. Вставьте машинку в подставку-зарядку (14). Подсоедините штекер сетевого адаптера к разъему на подставке, а вилку адаптера подключите к электрической розетке. Вы также можете подсоединить адаптер на прямую к прибору.



Загорится индикатор заряда. Когда батарея будет полностью заряжена, индикатор погаснет.

ВНИМАНИЕ!

- Не используйте прибор в ванной или душевой комнате.
- Не подвергайте прибор воздействию прямых солнечных лучей, а также других источников тепла.
- Пользуйтесь прибором только сухим руками.
- Не используйте прибор, если кабель питания изношен или неплотно прилегает к гнезду питания на корпусе прибора.

ИСПОЛЬЗОВАНИЕ НАСАДОК

НАСАДКА ДЛЯ СТРИЖКИ ВОЛОС

1. Установите насадку для стрижки волос (1) в основной корпус прибора (4).
2. Данный прибор имеет 3 дополнительные насадки с различной длиной (3, 6, 9 мм). Установите необходимую Вам насадку.
3. Сдвиньте переключатель «ВКЛ/ВЫКЛ» (5) в положение ON, чтобы включить прибор.
4. Можете приступать к стрижке.



НАСАДКА-БРИТВА

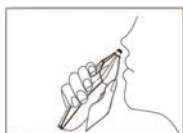
1. Снимите насадку для стрижки волос с основного корпуса прибора.
2. Установите насадку-бритву (2) в основной корпус прибора.
3. Сдвиньте переключатель «ВКЛ/ВЫКЛ» (5) в положение ON, чтобы включить прибор.
4. Можете начинать бритье. Внимание: насадка-бритва предназначена только для лица или шеи.



Примечание: во время бритья не прижимайте насадку слишком сильно к вашей коже, это может вызвать повреждение сетки бритвы или навредить вашей коже (например, ощущение жжения, онемение или боль).

НАСАДКА-ТРИММЕР ДЛЯ НОСА

1. Снимите насадку-бритву с основного корпуса прибора.
2. Установите насадку-триммер для носа (3) в основной корпус прибора.
3. Сдвиньте переключатель «ВКЛ/ВЫКЛ» (5) в положение ON, чтобы включить прибор.
4. Для удаления волос из области ушных каналов и носа поместите кончик триммера в полость носа или ушной канал. Делайте круговые движения, вставляя и вынимая насадку. Не вставляйте кончик триммера глубже, чем на 0.5 см.



Для коррекции бровей осторожно проведите триммером в области бровей для удаления «торчащих» волосков, не касаясь непосредственно самих бровей.

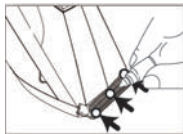
5. УХОД ЗА ПРИБОРОМ

ВНИМАНИЕ!

1. Убедитесь, что прибор выключен, а шнур питания отсоединен от розетки.
2. Протрите корпус прибора влажной тканью. При этом следите, чтобы влага не попала внутрь корпуса.
3. Запрещается использование абразивных средств и растворителей для чистки корпуса.
4. Прибор не должен быть очищен путем погружения в воду.

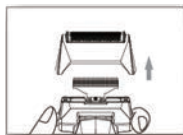
ЧИСТКА НАСАДКИ ДЛЯ СТРИЖКИ

1. Нажмите в верхней части лопатки и отсоедините лезвие от головки насадки.
2. Очистите насадку от волос с помощью щеточки.
3. Установите лезвие обратно в голову насадки и капните немного масла на лезвие.



ЧИСТКА НАСАДКИ-БРИТВЫ

1. Снимите бритвенную головку с насадки для бритья, нажав на кнопки по обеим сторонам основания бритвенной головки.
2. Потрясите бритвенной головкой, чтобы выпряхнуть из нее волосы.
3. Очистите остатки волос с помощью щеточки.
4. Установите бритвенную насадку обратно, закрепив ее до щелчка.



ЧИСТКА ТРИММЕРА ДЛЯ НОСА

Очистите насадку-триммер для носа с помощью щеточки.

Пожалуйста, установите корпус прибора и его принадлежности в подставку-зарядку после того, как



выполните чистку, чтобы избежать повреждение прибора или утрату принадлежностей.

6. ТЕХНИЧЕСКИЕ ХАРАКТЕРИСТИКИ

– Напряжение: 220–240 В ~50 Гц

– Мощность: 2 Вт

– Ni–Cd аккумулятор емкостью:

2 * 4/5AA400 мАч, 2.4 В

– Время подзарядки батареи до 8 часов

– Время непрерывной работы до 45 минут

Внимание! Не используйте этот прибор в ванной или под душем



7. ЗАЩИТА ОКРУЖАЮЩЕЙ СРЕДЫ, УТИЛИЗАЦИЯ ПРИБОРА

ЗАЩИТА ОКРУЖАЮЩЕЙ СРЕДЫ

Упаковка, сам прибор сделаны из материалов, которые могут быть использованы повторно.

По возможности при утилизации выбрасывайте их в контейнер, предназначенный для повторно используемых материалов.

УТИЛИЗАЦИЯ ПРИБОРА

Прибор по окончании срока службы может быть утилизирован отдельно от обычного бытового мусора. Его можно сдать в специальный пункт приема электронных приборов и электроприборов на переработку.

Материалы перерабатываются в соответствии с их классификацией. Сдав этот прибор по окончании его срока службы на переработку, Вы внесете большой вклад в защиту окружающей среды. Список пунктов приема электронных приборов и электроприборов на переработку Вы можете получить в муниципальных органах государственной власти.

8. ИНФОРМАЦИЯ О СЕРТИФИКАЦИИ, ГАРАНТИЙНЫЕ ОБЯЗАТЕЛЬСТВА

Товар сертифицирован в соответствии с законом «О защите прав потребителей».

Этот прибор соответствует всем официальным национальным стандартам безопасности, применимым к электроприборам в Российской Федерации. Установленный производителем в порядке п. 2 ст. 5 Федерального закона РФ «О защите прав потребителей» срок службы для данного изделия составляет 5 лет с даты реализации конечному потребителю при условии, что изделие используется в строгом соответствии с настоящей инструкцией по эксплуатации и применимыми техническими стандартами. По окончании срока службы обратитесь в ближайший авторизованный сервисный центр для получения рекомендаций по дальнейшей эксплуатации прибора. Дата производства изделия указана в серийном номере (2 и 3 знаки – год, 4 и 5 знаки – месяц производства).

Гарантийное и послегарантийное обслуживание осуществляется генеральным сервисным центром ООО «Ларина-Сервис», г. Краснодар.

Тел.: 8 (861) 991-05-42. О наличии сервисного центра в Вашем городе Вы можете узнать по указанному телефону и на сайте **www.centek.ru**.

Продукция имеет сертификат соответствия:

№ ТС RU C-CN.ГРО1.В.00457 от 27.02.2017г.



Продукция сертифицирована и соответствует всем требуемым европейским и российским стандартам.

9. ИНФОРМАЦИЯ О ПРОИЗВОДИТЕЛЕ, ИМПОРТЕРЕ

Импортер на территорию РФ: ИП Асрумян К.Ш.

Адрес: Россия, 350912, г. Краснодар, пгт. Пашковский, ул. Атамана Лысенко, 23.

Тел.: 8(861) 2-600-900.

CENTEK RU

Гарантийный талон № _____

Талон действителен при наличии всех штампов и отметок

Внимание! Пожалуйста, потребуйте от продавца полностью заполнить гарантийный талон и отрывные талоны.

Заполняется фирмой-продавцом

Изделие	
Модель	
Серийный номер	
Дата продажи	
Фирма-продавец	

Юридический адрес фирмы-продавца

ФИО и телефон покупателя

Подпись продавца

--

Печать продающей организации

--

CEN TEK RU

Данные отрывные купоны заполняются представителем фирмы-продавца

КУПОН № 3		
М.П.	ИЗДЕЛИЕ	
	МОДЕЛЬ	
	СЕРИЙНЫЙ НОМЕР	
	ДАТА ПРОДАЖИ	
	ФИРМА- ПРОДАВЕЦ	

КУПОН № 2		
М.П.	ИЗДЕЛИЕ	
	МОДЕЛЬ	
	СЕРИЙНЫЙ НОМЕР	
	ДАТА ПРОДАЖИ	
	ФИРМА- ПРОДАВЕЦ	

КУПОН № 1		
М.П.	ИЗДЕЛИЕ	
	МОДЕЛЬ	
	СЕРИЙНЫЙ НОМЕР	
	ДАТА ПРОДАЖИ	
	ФИРМА- ПРОДАВЕЦ	

CENTEK RU

Данные отрывные купоны заполняются представителем сервисного центра, проводящего ремонт изделия. После проведения ремонта данный гарантийный талон (за исключением заполненного отрывного купона) должен быть возвращен Владельцу.

КУПОН № 3

МОДЕЛЬ	
СЕРИЙНЫЙ НОМЕР	
ДАТА ПОСТУПЛЕНИЯ В РЕМОНТ	
ДАТА ВЫДАЧИ	
ВИД РЕМОНТА	

М.П.

КУПОН № 2

МОДЕЛЬ	
СЕРИЙНЫЙ НОМЕР	
ДАТА ПОСТУПЛЕНИЯ В РЕМОНТ	
ДАТА ВЫДАЧИ	
ВИД РЕМОНТА	

М.П.

КУПОН № 1

МОДЕЛЬ	
СЕРИЙНЫЙ НОМЕР	
ДАТА ПОСТУПЛЕНИЯ В РЕМОНТ	
ДАТА ВЫДАЧИ	
ВИД РЕМОНТА	

М.П.

УВАЖАЕМЫЙ ПОТРЕБИТЕЛЬ!

Срок гарантии на все приборы 12 месяцев с даты реализации конечному потребителю. Данным гарантийным талоном производитель подтверждает исправность данного прибора и берет на себя обязательство по бесплатному устранению всех неисправностей, возникших по вине производителя.

Гарантийный ремонт может быть произведен в авторизованном сервисном центре изготовителя ООО «Ларина–Сервис», находящемся по адресу: г. Краснодар, ул. Демуса, 14 .

Тел.: 8 (861) 991–05–42.

УСЛОВИЯ ГАРАНТИЙНОГО ОБСЛУЖИВАНИЯ

1. Гарантия действует при соблюдении следующих условий оформления:

- правильное и четкое заполнение оригинального гарантийного талона изготовителя с указанием наименования модели, ее серийного номера, даты продажи, при наличии печати фирмы–продавца и подписи представителя фирмы–продавца в гарантийном талоне, печатей на каждом отрывном купоне, подписи покупателя.

Производитель оставляет за собой право на отказ в гарантийном обслуживании в случае непредоставления вышеуказанных документов, или если информация в них будет неполной, неразборчивой, противоречивой.

2. Гарантия действует при соблюдении следующих условий эксплуатации:

- использование прибора в строгом соответствии с инструкцией по эксплуатации;
- соблюдение правил и требований безопасности.

3. Гарантия не включает в себя периодическое обслуживание, чистку, установку, настройку прибора на дому у владельца.

4. Случаи, на которые гарантия не распространяется:

- механические повреждения;
- естественный износ прибора;
- несоблюдение условий эксплуатации или ошибочные действия владельца;

- неправильная установка, транспортировка;
- стихийные бедствия (молния, пожар, наводнение и т. п.), а также другие причины, находящиеся вне контроля продавца и изготовителя,
- попадание внутрь прибора посторонних предметов, жидкостей, насекомых;
- ремонт или внесение конструктивных изменений неуполномоченными лицами;
- использование прибора в профессиональных целях (нагрузка превышает уровень бытового применения), подключение прибора к питающим телекоммуникационным и кабельным сетям, не соответствующим Государственным техническим стандартам;
- выход из строя перечисленных ниже принадлежностей изделия, если их замена предусмотрена конструкцией и не связана с разборкой изделия:

а) пульты дистанционного управления, аккумуляторные батареи, элементы питания (батарейки), внешние блоки питания и зарядные устройства;

б) расходные материалы и аксессуары (упаковка, чехлы, ремни, сумки, сетки, ножи, колбы, тарелки, подставки, решетки, вертелы, шланги, трубки, щетки, насадки, пылесборники, фильтры, поглотители запаха);

- для приборов, работающих от батареек, – работа с неподходящими или истощенными батарейками;
- для приборов, работающих от аккумуляторов, – любые повреждения, вызванные нарушениями правил зарядки и подзарядки аккумуляторов.

5. Настоящая гарантия предоставляется изготовителем в дополнение к правам потребителя, установленным действующим законодательством, и ни в коей мере не ограничивает их.

6. Производитель не несет ответственности за возможный вред, прямо или косвенно нанесенный продукцией ТМ CENTEK, людям, домашним животным, имуществу потребителя и (или) иных третьих лиц в случае, если это произошло в результате несоблюдения правил и условий эксплуатации, установки изделия; умышленных и (или) неосторожных действий (бездействий) потребителя и (или) иных третьих лиц, действия обстоятельств непреодолимой силы.

7. При обращении в сервисный центр прием изделия предоставляется только в чистом виде (на приборе не должно быть остатков продуктов питания, пыли и других загрязнений).

Производитель оставляет за собой право изменять дизайн и характеристики прибора без предварительного уведомления.

Срок службы для данного изделия составляет 5 лет с даты реализации конечному потребителю при условии, что изделие используется в строгом соответствии с настоящей инструкцией по эксплуатации и применимыми техническими стандартами. По окончании срока службы обратитесь в авторизованный сервисный центр для получения рекомендаций по дальнейшей эксплуатации прибора.

Дата производства изделия указана в серийном номере (2 и 3 знаки – год, 4 и 5 знаки – месяц производства).

WWW.CENTEK.RU