

BORK

МАССАЖЕР ДЛЯ ТЕЛА D612

РУКОВОДСТВО ПОЛЬЗОВАТЕЛЯ

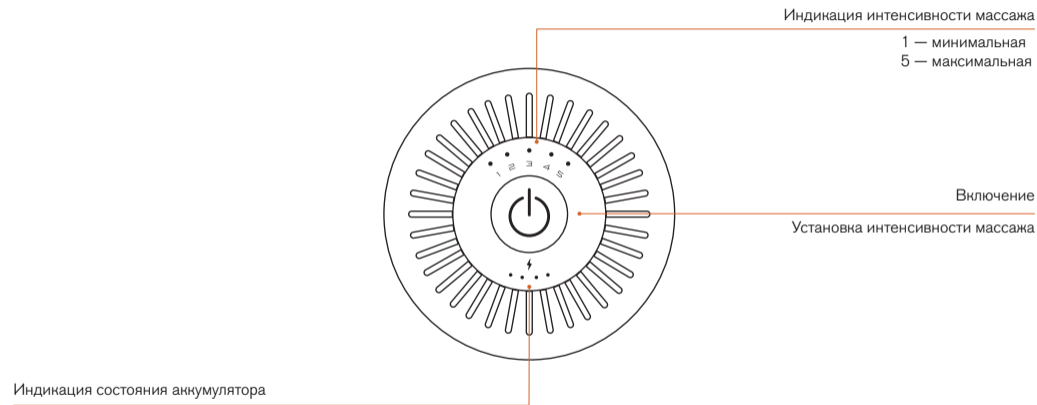


Мой BORK

Зарегистрируйте вашу технику BORK в личном кабинете  на bork.ru.
Вы получите быстрый доступ к инструкциям, аксессуарам, запчастям
и напоминаниям о необходимости замены расходных материалов.



ПАНЕЛЬ УПРАВЛЕНИЯ



НАСАДКИ

Каплевидная насадка
для связок и малых групп мышц (руки, икры)

Y-насадка
для шеи и области позвоночника

Плоская насадка
универсальная насадка
для всех частей тела

Круглая насадка
для крупных групп мышц
(спина, ноги, шея, плечи)






ПЕРЕД ПЕРВЫМ ИСПОЛЬЗОВАНИЕМ


- Внимательно прочтите данное руководство пользователя перед использованием прибора.
- Достаньте массажер из упаковки.
- Удалите и безопасно утилизируйте все упаковочные материалы.
- Зарядите устройство в течение шести часов.

ПРАВИЛА ПОДКЛЮЧЕНИЯ АДАПТЕРА ПИТАНИЯ К ЭЛЕКТРОСЕТИ

- Не прикасайтесь влажными руками к вилке шнура питания.
- Подключайте устройство только к розетке с заземлением.
- При отключении прибора от электросети не тяните за шнур, беритесь только за вилку.

ЭКСПЛУАТАЦИЯ

- Полностью зарядите массажер согласно инструкции.
- Установите насадку в гнездо для насадок до упора.
- Чтобы включить массажер, нажмите и удерживайте кнопку  на протяжении двух секунд. Чтобы выключить массажер, также удерживайте кнопку .
- Установите интенсивность массажа (1–5) с помощью кнопки .

Нажатие кнопки  после установленного 5 уровня интенсивности переведет устройство в режим ожидания.

При установке Y-насадки убедитесь, что линия на насадке выровнена с линией на массажере.



ЗАРЯДКА МАССАЖЕРА

Уровень заряда аккумулятора обозначен на панели управления световыми индикаторами.

- 100 %
- 65—80 %
- 40—60 %
- 5—40 %
- ☼○○○ 0—5 % (необходимо зарядить прибор)

Через 10 минут непрерывного использования устройство выключится автоматически.

Для продолжения сеанса массажа включите массажер повторно.

Среднее время зарядки устройства – 4 часа.

Время работы прибора при полностью заряженном аккумуляторе— от 4 до 9 часов в зависимости от частоты и интенсивности использования массажера.

- Чтобы зарядить массажер, подключите адаптер питания в разъем для подключения зарядного устройства.
- Подключите адаптер к электросети.

Мигающий свет индикаторов обозначает, что идет процесс зарядки аккумулятора.

Непрерывный свет индикаторов обозначает, что аккумулятор полностью заряжен.

ЧИСТКА И УХОД

Перед чисткой выключите устройство и отсоедините установленную насадку.

Протрите устройство влажной салфеткой или мягкой тканью.

Не допускайте попадания воды на поверхность или внутрь корпуса массажера.

ХРАНЕНИЕ

Храните прибор в собранном виде в сухом прохладном месте, изолированном от мест хранения кислот и щелочей, при температуре от 5 до 40°C и относительной влажности воздуха не более 80%. Оберегайте прибор от значительных перепадов температур.

После использования храните устройство в чехле, идущем в комплекте.

При длительном хранении рекомендуется заряжать массажер раз в месяц.

ДИАГНОСТИКА И УСТРАНЕНИЕ НЕИСПРАВНОСТЕЙ

Неисправность	Возможная причина	Решение
Устройство не включается	Низкий заряд батареи	Поставьте устройство на зарядку и заряжайте в течение 7 часов
	Устройство перегрелось	Не пытайтесь включить устройство, оставьте его лежать в выключенном состоянии на 2 часа. Повторите запуск устройства
	Насадка заблокирована	Убедитесь что в гнезде для сменных насадок нет посторонних элементов, кроме сертифицированных насадок, установленных в соответствии с инструкцией. Повторите запуск
Массажер не реагирует на изменение выбора интенсивности	Гнездо для сменных насадок содержит посторонний элемент	Извлеките установленную массажную насадку из гнезда для насадок, убедитесь, что в гнезде нет посторонних элементов. Повторите запуск
На массажер или внутрь корпуса попала вода		Не пытайтесь включить устройство. Извлеките установленную насадку, поместите массажер в сухое место и оставьте сохнуть на 48 часов
Устройство не заряжается или заряжается медленно	Адаптер питания не подключен к электросети	Проверьте подключение адаптера питания к электросети и повторите процедуру зарядки
	В разьеме для зарядки есть посторонние элементы	Убедитесь, что в разьеме для зарядки отсутствуют посторонние элементы и повторите процедуру зарядки
	Температура воздуха выше 35 °C	Во избежание перегрева процедура зарядки будет проходить медленнее, чем при комнатной температуре. Поместите устройство в помещение с температурой 5–35 °C и повторите процедуру зарядки

МЕРЫ ПРЕДОСТОРОЖНОСТИ

- Перед использованием массажера в травмированных зонах рекомендуется проконсультироваться со специалистом.
- Не рекомендуется использование на влажной, незащищенной коже. Рекомендуется использовать массажер через одежду, с небольшим усилием и перемещением не более 60 секунд на зону массажа.
- Не рекомендуется использование массажера на суставах, ранах и других чувствительных частях тела. При возникновении дискомфорта немедленно прекратите использование.
- Не вставляйте ничего в гнездо для насадок массажера, кроме насадок, идущих в комплекте.
- Не используйте массажер рядом с открытыми источниками огня.
- Не используйте массажер после употребления алкоголя.
- Не роняйте массажер.
- Не пытайтесь разобрать или модифицировать устройство.
- Во время работы массажера, не подносите пальцы и другие части тела к гнезду для сменных насадок массажера.
- Данный прибор не предназначен для использования лицами (включая детей) с ограниченными возможностями сенсорной системы или ограниченными интеллектуальными возможностями, а также лицами с недостаточным опытом и знаниями.
- Прибор предназначен для домашнего использования.
- Используйте массажер с осторожностью, если вы перенесли инсульт или страдаете от гипертонии и гипотонии. Перед использованием проконсультируйтесь с врачом.

- Не используйте прибор, если вы страдаете отеками, воспалением или застоем крови в планируемых областях массажа, у вас плохое физическое состояние или были операции на планируемых областях массажа. Не рекомендуется использовать людям, страдающим от длительной болезни, немоци, и людям преклонного возраста, людям с открытыми ранами, серьезными инфекциями, кожными болезнями, повреждениями кожи.
- Не используйте продукт натоцак, на полный желудок, после питья или энергичных упражнений.
- Массажер является продуктом личной гигиены и не заменяет рекомендации и лечения специалистов здравоохранения.
- Не рекомендуется использовать беременным женщинам и детям.
- Не используйте массажер во время вождения.

- Используйте только адаптер питания, поставляемый в комплекте.
- Всегда проверяйте источник питания и не используйте массажер, если источник питания находится вне диапазона номинальной мощности прибора.
- Не удаляйте и не повреждайте шильд с информацией о приборе и его серийном номере. Он необходим для точной идентификации прибора в случае возникновения неисправности.
- Не подвергайте прибор воздействию прямых солнечных лучей.
- Транспортировка изделия допускается только в поставляемом в комплекте чехле.
- Утилизируйте устройство в соответствии и с соблюдением требований законодательства страны, в которой осуществляется реализация.

МЕРЫ ПО УСТРАНЕНИЮ НЕИСПРАВНОСТЕЙ

- При обнаружении неисправностей в работе прибора немедленно прекратите его использование и передайте в ближайший сервисный центр компании BORK для тестирования, замены или ремонта.
- В целях безопасности все работы по ремонту и обслуживанию устройства должны выполняться только представителями уполномоченных сервисных центров компании BORK. Адреса и телефоны сервисных центров можно узнать на сайте bork.ru или по телефону 8 800 500 88 99.

ТЕХНИЧЕСКИЕ ХАРАКТЕРИСТИКИ

Прибор

Напряжение: 26 В $\overline{\sim}$ 1 А

Мощность: 30 Вт

Тип аккумулятора: литиево-ионный

Емкость аккумулятора: 2550 мА·ч

Габариты (В × Ш × Г): 188 × 62 × 242 мм

Вес: 950 г

Адаптер

Напряжение на входе: 100–240 В

Напряжение на выходе: 26 В

Частота: 50/60 Гц

Сделано в Китае.

Информация о назначении изделия:

устройство предназначено для массажа тела.

Специальные условия реализации не установлены.

КОМПЛЕКТАЦИЯ

Массажер: 1 шт.

Адаптер питания: 1 шт.

Насадки: 4 шт.

Чехол для хранения: 1 шт.

Руководство пользователя с гарантийным талоном: 1 шт.

Внимание! Вследствие постоянного совершенствования продукции производитель сохраняет за собой право на внесение изменений в конструкцию, комплектацию и технические характеристики.

Новейшую версию данного руководства можно посмотреть на сайте bork.ru.

Уважаемый покупатель, при возникновении любых вопросов, связанных с покупкой, эксплуатацией и обслуживанием техники BORK, вы можете проконсультироваться по телефону 8 800 500 88 99 (служба информационной поддержки).

ИНФОРМАЦИЯ О СЕРТИФИКАЦИИ



Товар сертифицирован. Установленный производителем в соответствии с п. 2 ст. 5 закона РФ «О защите прав потребителей» срок службы данного изделия равен 3 годам с даты продажи при условии, что изделие используется согласно правилам и рекомендациям, изложенным в настоящем руководстве по эксплуатации, и применяемым техническим стандартам.

Информацию о соответствии можно найти по адресу <http://www.bork.ru>

Организация, уполномоченная изготовителем на принятие претензий от потребителей:

ООО «БОРК-Импорт». Адрес: 108811, г. Москва, пос. Московский, квартал 32, вл. 17А, стр. 1, этаж 3, пом. 104.

Тел.: 8 800 500 88 99. Электронная почта: info@bork.ru

ГАРАНТИЙНЫЙ ТАЛОН

Компания BORK несет гарантийные обязательства в течение года с даты продажи данного изделия. Срок службы, установленный компанией BORK на данное изделие, составляет 3 года с даты продажи при условии, что изделие используется согласно правилам и рекомендациям, изложенным в приложенном к нему руководстве по эксплуатации, и применимым техническим стандартам.

Во избежание недоразумений убедительно просим вас внимательно изучить руководство пользователя, условия гарантийных обязательств, проверить правильность заполнения гарантийного талона. Гарантийный талон действителен при наличии правильно и разборчиво указанных: модели, серийного номера изделия, даты продажи, четких печатей фирмы-продавца, подписи покупателя.

Модель и серийный номер на изделии должны соответствовать указанным в гарантийном талоне. При нарушении этих условий и в случае, когда данные, указанные в гарантийном талоне, изменены, стерты или перезаписаны, гарантийный талон признается недействительным. В случае если дату продажи установить невозможно, в соответствии с законом «О защите прав потребителей», гарантийный срок и срок службы исчисляются с даты изготовления изделия.

Изделие
Модель
Серийный номер
Дата приобретения
Информация о фирме-продавце (наименование, юридический адрес)

Дата изготовления закодирована в серийном номере изделия, например: 1-й и 2-й знаки — неделя изготовления; 3-й и 4-й знаки — год изготовления; последние 5 цифр — серийный номер. Изделие проверено, укомплектовано, механических повреждений не имеет. С условиями гарантийных обязательств и сервисного обслуживания согласен.

Подпись покупателя	Подпись продавца

Наименование и местонахождение изготовителя (уполномоченного изготовителем лица), импортера, информация для связи с ними указаны на упаковке изделия.

УСЛОВИЯ СЕРВИСНОГО ОБСЛУЖИВАНИЯ

Изготовитель оставляет за собой право отказать в удовлетворении требований потребителей по гарантийным обязательствам в случае несоблюдения условий эксплуатации, установки изделия, умышленных или неосторожных действий покупателя (потребителя) или третьих лиц, повлекших повреждение изделия.

Гарантия не распространяется:

- на элементы и детали, имеющие естественный износ. При этом под естественным износом понимают последствия эксплуатации изделия, вызвавшие ухудшение его технического состояния и внешнего вида из-за длительного использования данного изделия.

Гарантия не распространяется на изделия с повреждениями, вызванными:

- неправильной эксплуатацией, небрежным обращением, нарушением правил хранения, неправильным подключением, несоблюдением прилагаемого руководства пользователя;
- попаданием посторонних предметов, веществ, жидкостей, насекомых или животных внутрь корпуса изделия;
- воздействием высоких и низких внешних температур на нетермостойкие части изделия;
- механическими воздействиями;
- неквалифицированным ремонтом и другим вмешательством, повлекшим изменения в конструкции изделия;
- использованием изделия в промышленных и/или коммерческих целях;

- повреждением электрических шнуров;
- использованием чистящих средств, не предусмотренных данным руководством пользователя;
- использованием нестандартных (неоригинальных) расходных материалов, принадлежностей, запасных частей;
- подключением в сеть с напряжением, отличным от указанного в руководстве пользователя изделия, или с несоответствием параметров питающей сети государственным стандартам Российской Федерации;
- обстоятельствами непреодолимой силы (пожаром, наводнением, молнией).

Замена в изделии неисправных частей (деталей, узлов, сборочных единиц) в период гарантийного срока не ведет к установлению нового гарантийного срока на все изделие, либо на замененные части.

Адрес сервисного центра

ООО «Премиум Сервис», г. Москва, Большая Садовая ул., д.10.
Актуальная информация о наличии сервисных центров в вашем регионе на сайте bork.ru или по телефону 8 800 500 88 99.

