

## ТВ антенна UHF диапазона Руководство по эксплуатации

### 1. Комплектация:

- Модуль антенны
- Водозащитный колпак
- Аксессуары для крепления

### 2. Технические характеристики:

Частотный диапазон: 470-862 МГц

Импеданс: 75  $\Omega$

Усиление: 10-17 дБ

Длина антенны: 850 мм

### 3. Установка и подключение антенны

#### 3.1 Соберите антенну как показано на рисунках 1,2 и 3:

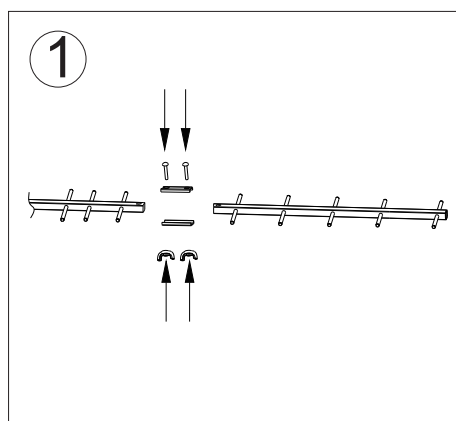


Рисунок 1

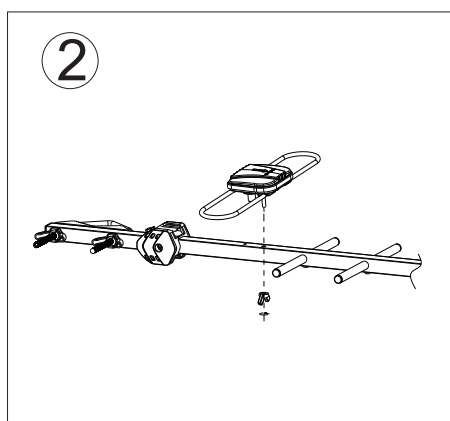


Рисунок 2

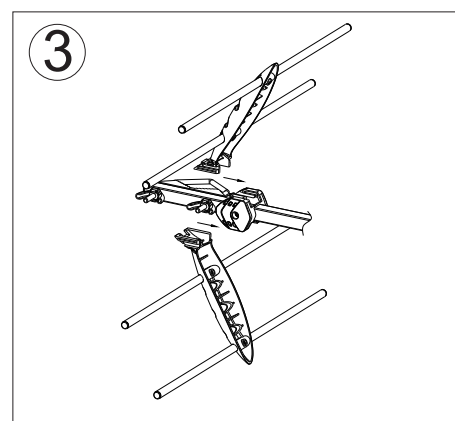


Рисунок 3

#### 3.2 Закрепите антенну на трубе, с помощью хомута, как показано на рисунке 4:

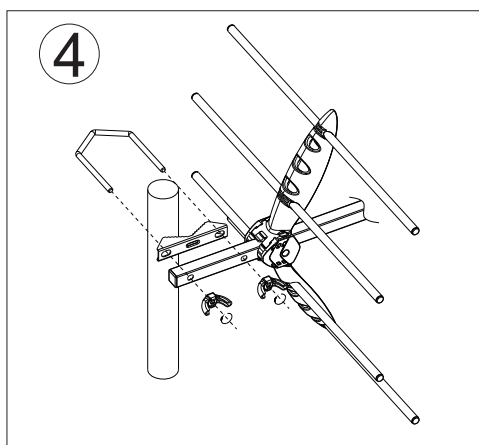
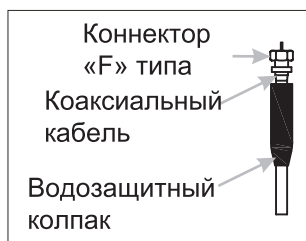


Рисунок 4

3.3 Наденьте на антенный коаксиальный кабель водозащитный колпачок, а затем подсоедините коннектор «F» типа, как показано на рисунке 5:

Рисунок 5



3.4 Полностью установленная антенна показана на рисунке 6:

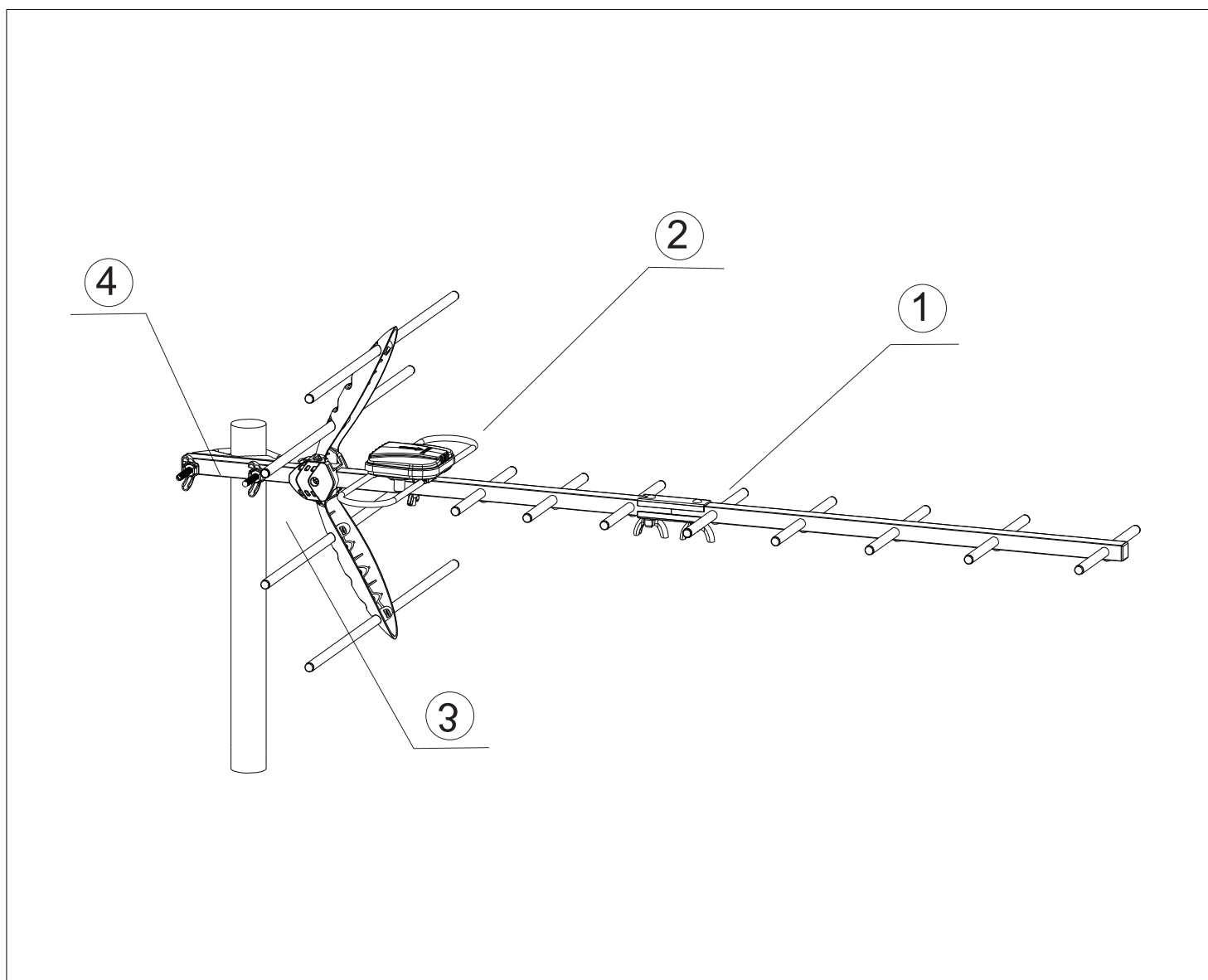


Рисунок 6

Уважаемые покупатели!

Обратите внимание, что технические характеристики, дизайн и алгоритмы работы устройства могут быть изменены без предварительного уведомления! Все иллюстрации, приведенные в данной инструкции, являются схематическими изображениями объектов и могут отличаться от их реального внешнего вида.

**ИЗГОТОВИТЕЛЬ:** Topstar Electronics Co., Ltd, 529000, Block A, Shilingli,  
2nd Gangkou Road, Jiangmen, Guangdong, Китай



Изготовитель устанавливает срок службы изделия 2 года.  
Гарантийный срок 12 месяцев

Дата производства зашифрована в серийном номере: 1 ая цифра – год, 2 и 3 – месяц

**Импортер/Дистрибьютор:** ООО «Хаскел», г. Красногорск, б-р Строителей,  
д. 4, к. 1, этаж 8, каб. 819



■ (Утилизация отходов производства электрического и электронного оборудования)

Символ зачеркнутой мусорной корзины говорит о том, что после завершения срока эксплуатации данное изделие нельзя выбрасывать вместе с обычным хозяйственным мусором. Для предотвращения вреда окружающей среде и здоровью людей от неконтролируемой ликвидации отходов, не выбрасывайте данное изделие вместе с обычным мусором и утилизируйте его с ответственностью, необходимой для повторного использования материальных ресурсов. Частным лицам для получения информации о правилах утилизации на их территории необходимо связаться с отделом утилизации отходов местного органа управления.

# HYUNDAI

## КОНТАКТНАЯ ИНФОРМАЦИЯ:

Дистрибьютор:	ООО «Хаскел»
Адрес:	г. Красногорск, б-р Строителей, д. 4, к. 1, этаж 8, каб. 819
Телефон сервисной службы:	8-800-302-0394
Сайт:	<a href="http://www.av-hyundai.ru">www.av-hyundai.ru</a>
Импортер/дистрибьютор:	ООО «Хаскел», г. Красногорск, б-р Строителей, д. 4, к. 1, этаж 8, каб. 819