

NORDFROST



**ГАЗОВЫЕ ПРОТОЧНЫЕ
ВОДОНАГРЕВАТЕЛИ**

СОДЕРЖАНИЕ

ВВЕДЕНИЕ	3
ТЕХНИКА БЕЗОПАСНОСТИ	4
ТЕХНИЧЕСКИЕ ХАРАКТЕРИСТИКИ	5
УСТРОЙСТВО	6
МОНТАЖ ВОДОНАГРЕВАТЕЛЯ	10
ЭКСПЛУАТАЦИЯ	16
ТЕХНИЧЕСКОЕ ОБСЛУЖИВАНИЕ	17
ПЕРЕД ОБРАЩЕНИЕМ В СЕРВИСНЫЙ ЦЕНТР	18
УТИЛИЗАЦИЯ	18
ПОИСК И УСТРАНЕНИЕ НЕИСПРАВНОСТЕЙ	19
ГАРАНТИЙНЫЕ УСЛОВИЯ	20
СЕРВИСНЫЕ ЦЕНТРЫ NORDFROST	21
ГАРАНТИЙНЫЙ ТАЛОН	22

ВВЕДЕНИЕ

Благодарим за выбор продукции торговой марки NORDFROST! Мы уверены, что Вы будете использовать нашу технику с удовольствием. Пожалуйста, внимательно изучите настоящее Руководство. Оно содержит важные указания по безопасности, эксплуатации и уходу за изделием. Позаботьтесь о сохранности данного Руководства. Обязательно передайте его вместе с техникой, если она перейдет к другому пользователю.

Пожалуйста, убедитесь, что все люди, использующие данное изделие, ознакомлены с настоящим Руководством по эксплуатации и мерами безопасности.

Производитель и импортёр не несут ответственности перед конечным пользователем, если он по каким-либо причинам не ознакомился с Руководством должным образом. Если Вы столкнулись с неправильной работой изделия, обратитесь к разделу **«ПОИСК И УСТРАНЕНИЕ НЕИСПРАВНОСТЕЙ»**. Если информации в данном разделе недостаточно, свяжитесь со справочной службой по вопросам гарантийного и сервисного обслуживания по федеральному номеру **8-800-700-12-25 (звонок по России бесплатный)** для получения помощи или вызова уполномоченного специалиста.

Если Руководство было утеряно или испорчено, Вы всегда можете обратиться в справочную службу либо самостоятельно ознакомиться с документом на официальном сайте **www.nordfrost.ru**.

Мы настоятельно рекомендуем использовать оригинальные запчасти. При обращении в сервисный центр следует иметь под рукой следующую информацию: модель техники, продуктовый номер и серийный номер. Данная информация находится на технической этикетке изделия.

Бытовая техника NORDFROST в целях повышения качества постоянно совершенствуется: улучшаются характеристики изделий, обновляется дизайн. В связи с этим изображения и технические характеристики в данном Руководстве могут незначительно отличаться от приобретённой Вами модели. Значения, указанные на изделии или печатных материалах, поставляемых вместе с оборудованием, получены в лабораторных условиях в соответствии с требуемыми стандартами. Данные значения могут меняться в зависимости от условий и среды использования техники.

Производитель и импортёр оставляют за собой право изменять конструкцию, технические характеристики, функции, внешний вид, комплектацию изделия (товара) и т. д. без предварительного уведомления. Вся представленная в инструкции информация, касающаяся комплектации, технических характеристик, функций, цветовых сочетаний и т. д., носит информационный характер и ни при каких условиях не является публичной офертой.

ТЕХНИКА БЕЗОПАСНОСТИ

Газовые проточные водонагреватели предназначены для нагрева воды с дальнейшей её подачей в систему водоснабжения.

⚠ ВНИМАНИЕ! Все операции по установке и подключению газовых проточных водонагревателей должны выполняться специалистами (организациями), имеющими соответствующие лицензии Госгортехнадзора в РФ или другой уполномоченной организации в стране, где осуществляется установка и эксплуатация. При установке следует соблюдать рекомендации настоящей инструкции по установке и подключению. Правильное подключение водонагревателя обеспечит качество и долговечность его работы.

⚠ ВНИМАНИЕ! Прибор не предназначен для использования лицами (включая детей) со сниженными физическими, сенсорными и умственными способностями или при отсутствии у них жизненного опыта и знаний, если эти люди не находятся под присмотром или не проинструктированы по использованию прибора лицом, ответственным за их безопасность. Дети должны находиться под присмотром для недопущения игр с прибором.

⚠ ВНИМАНИЕ! Если Вы почувствовали запах газа:

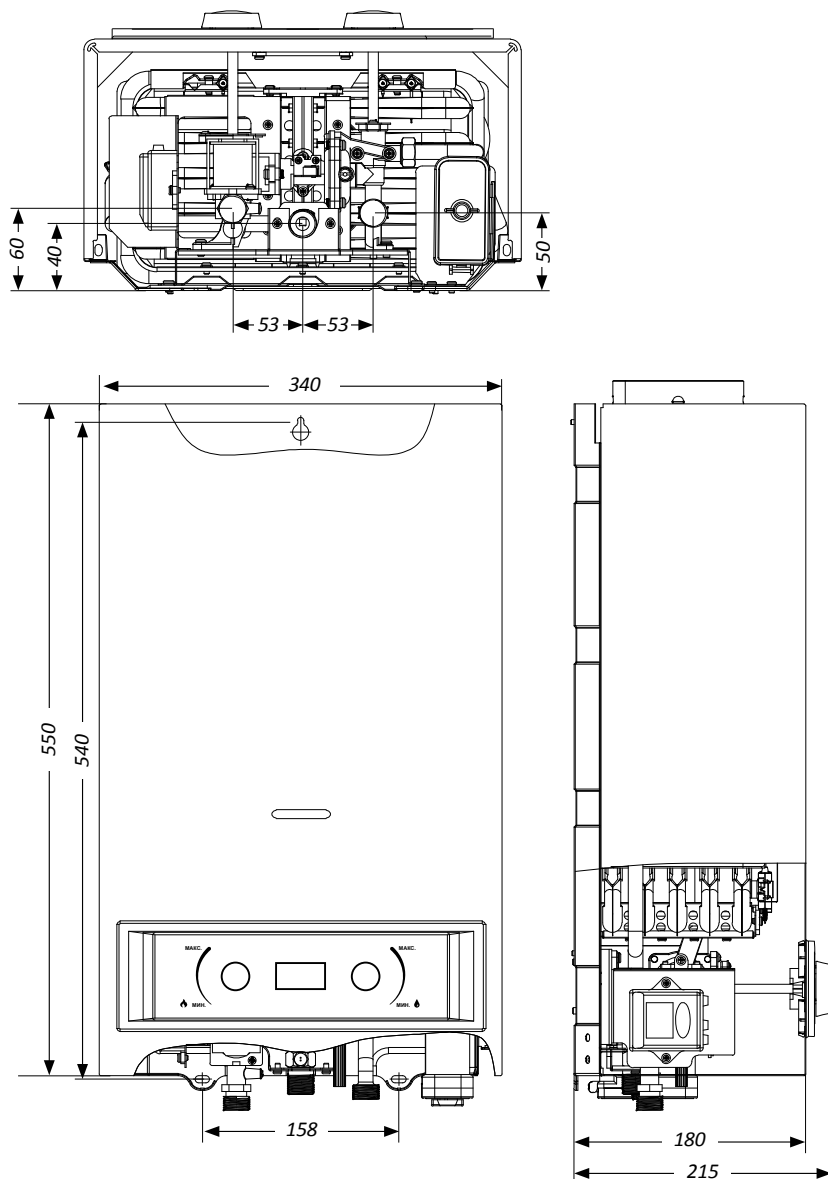
- Закройте кран подачи газа, находящийся на газопроводе перед прибором.
- Откройте окна и двери для проветривания помещения, обеспечив максимальный приток свежего воздуха.
- Не включайте и не выключайте электрический свет или какие-либо электроприборы.
- Не курите и не пользуйтесь открытым огнём (зажигалками, спичками и пр.).
- Не пользуйтесь телефоном в помещении с запахом газа.
- Как можно скорее вызовите аварийную газовую службу по номеру телефона 104. Порядок набора с мобильного телефона может отличаться в зависимости от Вашего сотового оператора.

ТЕХНИЧЕСКИЕ ХАРАКТЕРИСТИКИ

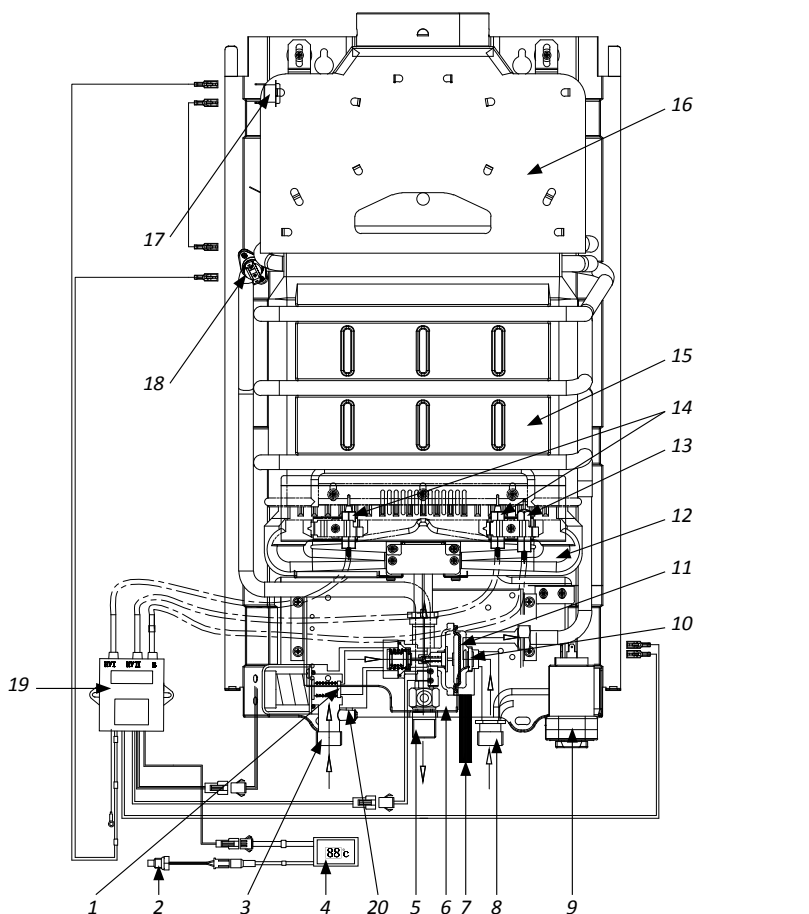
Основные характеристики		
Модель	GF 100	GF 120
Тип дымоудаления	Естественная тяга	
Цвет корпуса	W – белый, XD – тёмно-серый	
Габариты прибора (Ш×Г×В), мм	340×180×550	340×140×610
Габариты упаковки (Ш×Г×В), мм	680×380×230	730×390×205
Вес нетто/брутто, кг	7,6/8,6	7,9/9
Конструкция		
Способ крепления	Настенный	
Установка	Вертикальная	
Управление	Механическое	
Подключение воды	Снизу	
Камера сгорания	Открытая	
Функционал		
Дисплей	Цифровой	
Индикаторы (на дисплее)	Включения, температуры нагрева	
Диапазон температуры, °С	35-65	
Контроль наличия пламени	Да	
Контроль розжига и наличия пламени		
Защита от перегрева		
Защитное отключение через 40 мин. работы		
Защита от включения без воды		
Контроль тяги		
Предохранительный сливной клапан		
Розжиг горелки	Электронный, автоматический	
Технические характеристики		
Номинальная производительность (при Dt=25 °С), л/мин	10	12
Номинальная тепловая мощность, кВт	20	24
Элементы питания (не входят в комплект)	D (LR20/R20) × 2 шт.	
Тип газа	Природный	
Номинальное давление газа в системе, Па	1274 (1000-1760)	
Номинальный расход газа (Природный газ), м³/ч	2,04	2,45
Давление воды в системе, МПа/Атм	0,025-1,000/0,25-9,87	
Диаметр дымохода, мм	110	
Материал теплообменника	Бескислородная медь	
Материал горелки	Нержавеющая сталь	
Резьба входного/выходного патрубка, дюйм	1/2	
Комплектация	Шурупы ST5*30 × 2 шт., анкерные болты × 2 шт., дюбели × 2 шт., инструкция по эксплуатации × 1 шт.	

УСТРОЙСТВО

Модель GF 100:

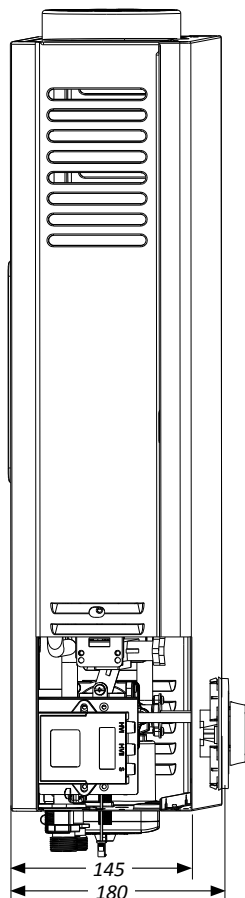
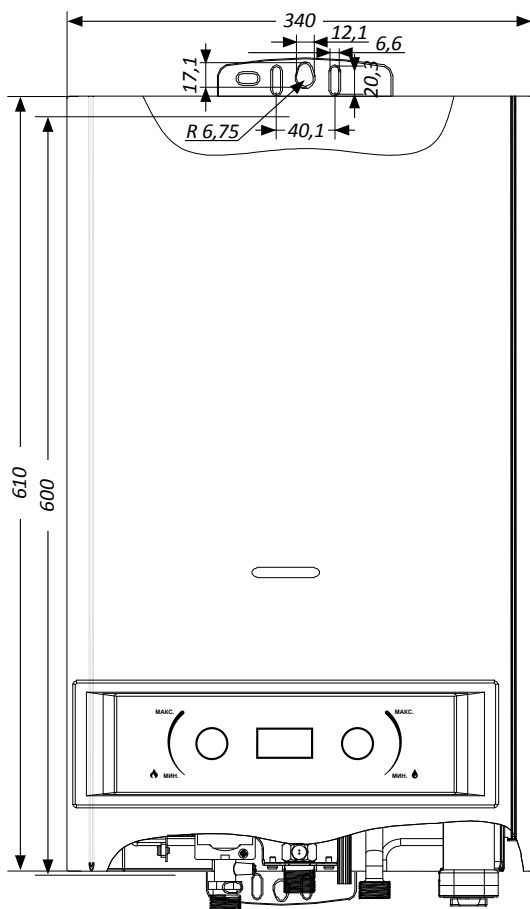
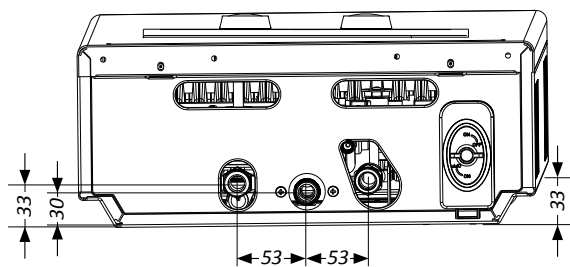


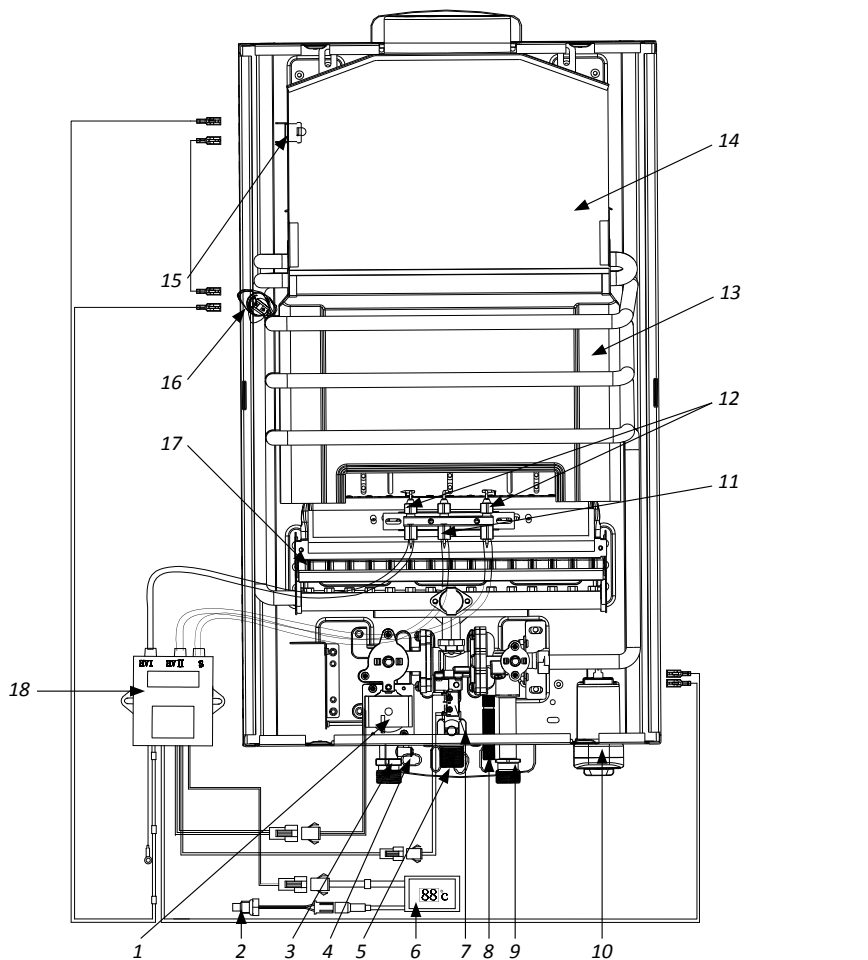
Значения измерений приводятся в миллиметрах



- | | |
|---|--|
| 1. Газовый электромагнитный клапан. | 13. Электрод ионизации (контроля пламени). |
| 2. Датчик температуры горячей воды. | 14. Электроды розжига. |
| 3. Патрубок подвода газа. | 15. Теплообменник. |
| 4. Дисплей. | 16. Коллектор отвода сгоревших газов с патрубком подключения дымохода. |
| 5. Патрубок вывода горячей воды. | 17. Датчик контроля тяги. |
| 6. Микропереключатель. | 18. Датчик защиты от перегрева воды. |
| 7. Клапан слива воды/ предохранительный клапан. | 19. Электронный блок управления. |
| 8. Патрубок ввода холодной воды. | 20. Штуцер проверки давления газа. |
| 9. Отсек для батареек. | |
| 10. Стабилизатор воды. | |
| 11. Мембрана и шток водяного узла. | |
| 12. Горелка. | |

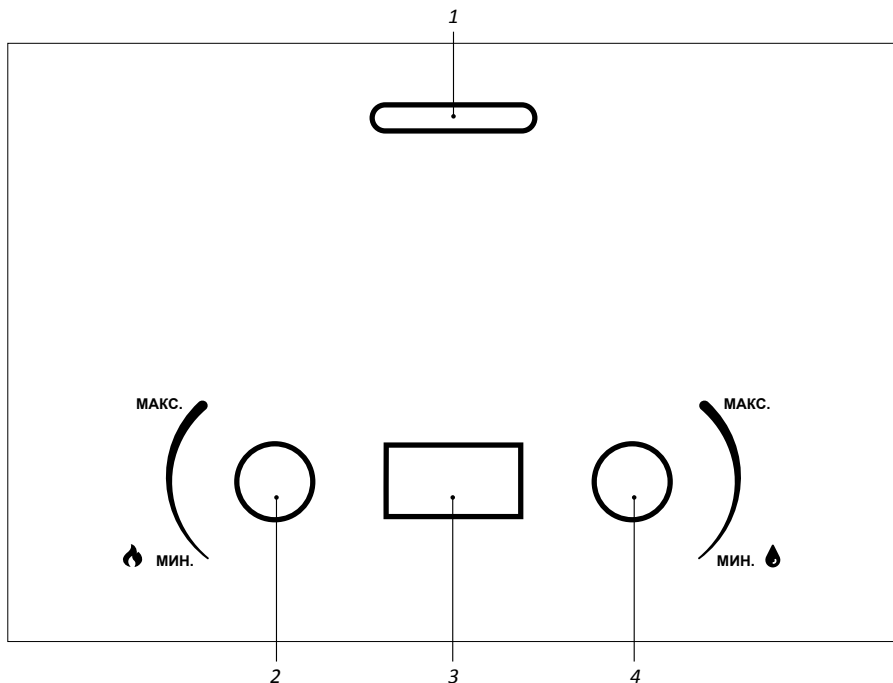
Модель GF 120:





- | | |
|-------------------------------------|--|
| 1. Газовый электромагнитный клапан. | пламени). |
| 2. Датчик температуры горячей воды. | 12. Электроды розжига. |
| 3. Патрубок подвода газа. | 13. Теплообменник. |
| 4. Клапан слива воды. | 14. Коллектор отвода сгоревших газов с патрубком подключения дымохода. |
| 5. Патрубок вывода горячей воды. | 15. Датчик контроля тяги. |
| 6. Дисплей. | 16. Датчик защиты от перегрева воды. |
| 7. Микропереключатель. | 17. Горелка. |
| 8. Предохранительный клапан. | 18. Электронный блок управления. |
| 9. Патрубок ввода холодной воды. | |
| 10. Отсек для батареек. | |
| 11. Электрод ионизации (контроля | |

Дисплей



1. Окно контроля наличия пламени.
2. Ручка регулировки мощности горелки.
3. Дисплей.
4. Ручка регулировки температуры воды.

МОНТАЖ ВОДОНАГРЕВАТЕЛЯ

⚠ ВНИМАНИЕ! Все монтажные, сантехнические и электромонтажные работы должны выполняться квалифицированным персоналом, имеющим право на проведение соответствующих работ.

Перед установкой аппарата необходимо получить разрешение газовой службы. Монтаж прибора должен выполняться организациями, имеющими лицензию на данный вид деятельности. Установленный аппарат обязательно должен быть зарегистрирован газовой службой.

Газовый водонагреватель необходимо устанавливать на кухнях или в других нежилых отапливаемых помещениях в соответствии с проектом газификации

и СНиП 42-01-2002. Объём помещения, где устанавливается аппарат, должен быть не менее 8 м³.

При работе аппарата происходит сжигание кислорода в помещении. Поэтому помещение должно иметь окно с форточкой (открывающейся фрамугой) для постоянного притока свежего воздуха во время работы водонагревателя.

Водонагреватель необходимо подсоединять как можно ближе к дымоходу с хорошей тягой.

Проверьте, чтобы параметры газопровода и водопровода соответствовали техническим характеристикам водонагревателя.

Обратите особое внимание на соответствие значениям давления в газопроводе и водопроводе. Также удостоверьтесь, что на прибор подаётся достаточное количество газа с учётом его потребления другими газовыми приборами.

⚠ ВНИМАНИЕ! Вокруг водонагревателя следует оставить свободное пространство, необходимое для обслуживания и безопасной работы: по боковым сторонам – 400 мм, сверху – 600 мм, снизу (для подключения газа и воды) – 300 мм, от передней панели – 600 мм.

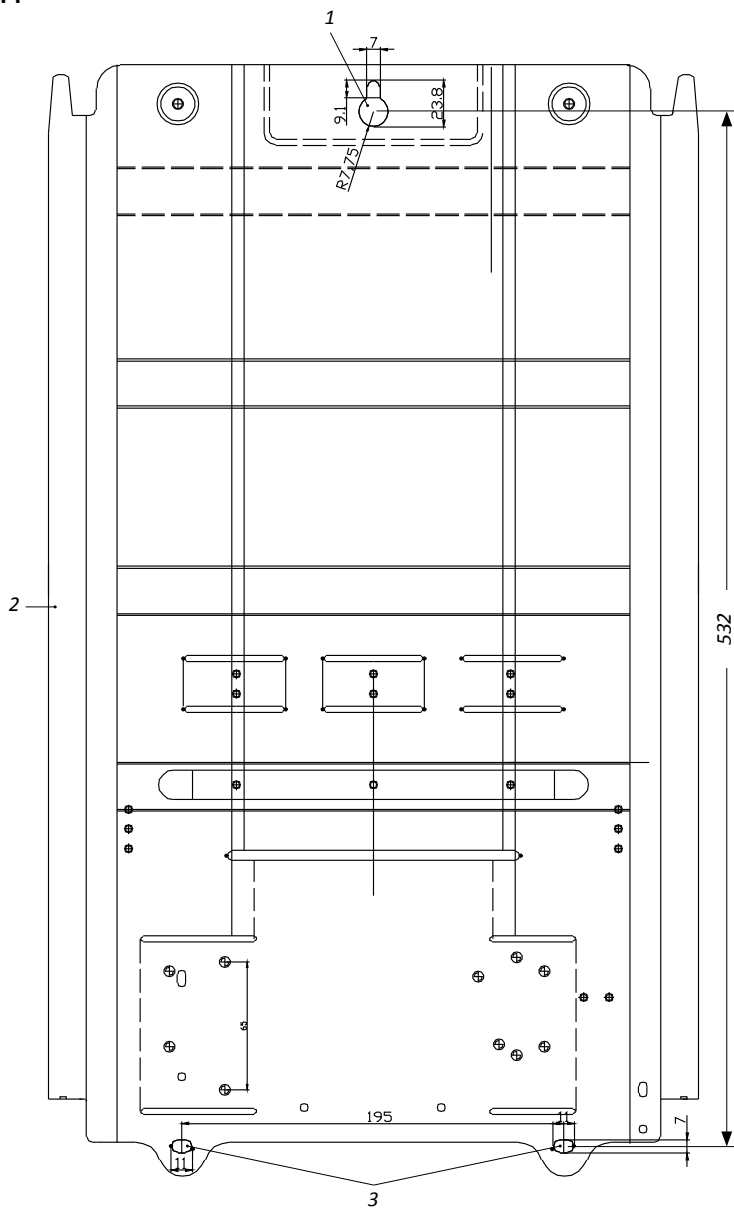
Устанавливать аппарат необходимо на несгораемых стенах (кирпичных, бетонных, облицованных керамической плиткой). Запрещается установка аппарата на деревянной стене (перегородке).

На стенах из трудносгораемых и сгораемых материалов установка газового проточного водонагревателя возможна только в случае оборудования их несгораемыми материалами (кровельной сталью по листу асбеста толщиной не менее 3 мм, штукатуркой и т. д.), на расстоянии не менее 3 см от стены (в том числе от боковой стены). Изоляция должна выступать за габариты корпуса оборудования на 10 см внизу и по бокам и 70 см сверху.

Запрещается устанавливать аппарат над источником тепла или открытого пламени (например, над газовой плитой, электрическими нагревательными приборами).

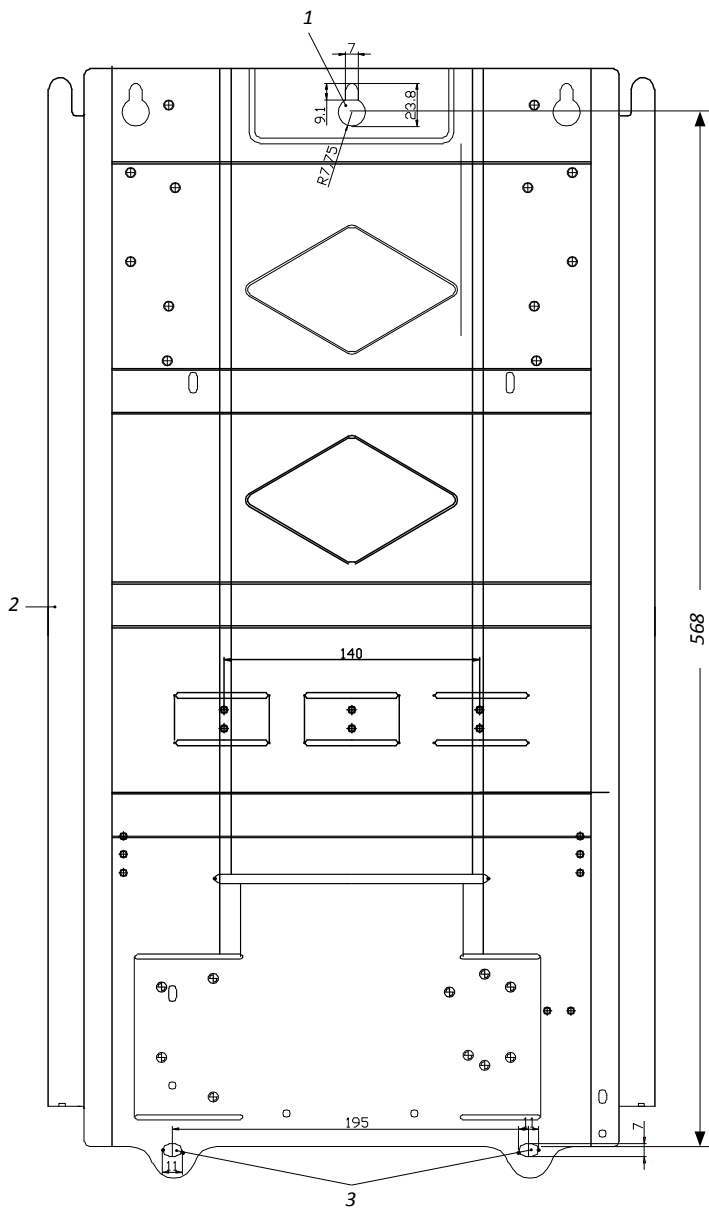
Закрепите верхнюю часть водонагревателя стальным анкерным болтом, затем закрепите водонагреватель двумя шурупами в отверстиях нижнего кронштейна.

Модель GF 100:



1. Анкерный болт.
2. Задняя стенка.
3. Монтажные шурупы.

Модель GF 120:



1. Анкерный болт.
2. Задняя стенка.
3. Монтажные шурупы.

Подключение воды

Для увеличения срока службы аппарата и улучшения его эксплуатационных характеристик рекомендуем устанавливать перед аппаратом фильтр предварительной очистки воды (не входит в комплект поставки).

В регионах с жёсткой водой рекомендуем перед водонагревателем устанавливать смягчители воды (не входит в комплект поставки).

Подключение аппарата к водопроводной сети выполняется трубами или гибкими рукавами с внутренним диаметром не менее 13 мм и длиной рукава не более 1,5 м.

Следите за тем, чтобы соединения не находились под механическим напряжением.

Проверьте герметичность соединений водопровода. Полностью откройте вентиль подачи воды в водонагреватель. Выпустите воздух, полностью открыв краны холодной и горячей воды. Затем закройте все краны и проверьте герметичность всех соединений.

Подключение газа

Данный аппарат настроен на работу с природным газом при давлении, не превышающем 1760 Па.

Для обеспечения устойчивой работы водонагревателя подводку газовой линии необходимо производить металлическими трубами или гибкими шлангами с внутренним диаметром не менее 13 мм и длиной не более 2,5 м.

Гибкие шланги для подвода газа согласно требованиям СНиП 42-01-2002 должны быть стойкими к подводимому газу при заданных давлении и температуре.

При монтаже газовой сети на входе в аппарат необходимо обязательно установить запорный кран и диэлектрическую муфту.

Следите за тем, чтобы соединение было газонепроницаемым и не находилось под механическим напряжением. Проверка герметичности в местах соединения подвода газа выполняется при неработающем аппарате и открытом положении запорного крана перед водонагревателем. Контроль герметичности производится путем обмыливания мест соединений или другими безопасными методами. Появление пузырьков означает утечку газа, что недопустимо.

Установка дымохода

Важнейшим условием безопасной работы аппарата является удаление всех продуктов сгорания газа. Поэтому описанные ниже правила подсоединения трубы отработанных газов к дымоходу должны выполняться неукоснительно.

Дымоход должен быть герметичным и стойким к воздействию продуктов сгорания и тепловой нагрузке.

Газоотводящая труба изготавливается из жаропрочных и коррозионно-стойких материалов, таких как нержавеющая сталь, оцинкованная сталь, эмалированная сталь, алюминий с толщиной стенки не менее 0,5 мм.

Необходимо убедиться в том, что в дымоходе имеется действительно хорошая тяга.

⚠ ВНИМАНИЕ! Не используйте вентиляционные каналы для удаления продуктов сгорания.

Газоотводящая труба должна быть кратчайшим образом подсоединена к дымоходу (максимально допустимое удаление трубы отработанных газов от дымохода – 2 м).

Газоотводящая труба должна иметь небольшой уклон 20° вверх по направлению к месту стыковки с дымоходом и минимальное количество поворотов (не более трёх).

Газоотводящая труба должна иметь внутренний диаметр не менее 110 мм.

Для надёжного отвода продуктов сгорания минимальная длина вертикального участка дымохода для водонагревателей с естественным отводом выхлопных газов должна быть не менее 500 мм.

Удостоверьтесь в полноте отвода продуктов горения. В течение 30 минут работы водонагревателя не должно происходить автоматического отключения подачи газа на горелку.

Установка элементов питания

Перед включением водонагревателя необходимо установить элементы питания. Отсек для батареек находится в правой нижней части водонагревателя.

ЭКСПЛУАТАЦИЯ

Для ввода в эксплуатацию водонагревателя необходимо:

1. Открыть запорный вентиль холодной воды, установленный перед входом в аппарат, при этом кран горячей воды должен быть закрыт.
2. Открыть запорный кран на газопроводе перед аппаратом.
3. Открыть запорный вентиль горячей воды.

Для включения аппарата откройте кран горячей воды. Водонагреватель включится автоматически и начнётся нагрев воды. На дисплее будет отображаться температура воды на выходе.

Выбор необходимой мощности

Поверните регулятор мощности горелки на требуемый уровень мощности. Регулятор может использоваться для регулировки производительности от 50% до 100% от номинальной. Изменяя производительность водонагревателя, Вы можете настроить необходимую температуру нагрева и снизить потребление энергии.

Регулировка температуры воды

Изменение температуры воды производится с помощью ручки регулировки температуры воды.

Для увеличения температуры воды поверните регулятор по часовой стрелке. Для уменьшения температуры - против часовой стрелки.

Запрещается регулировать температуру на смесителе путём подмешивания холодной воды. Это приводит к перегреву теплообменника и быстрому выходу из строя аппарата.

Для уменьшения интенсивности образования накипи и продления срока службы водонагревателя не рекомендуется нагрев воды выше 42-45 °С.

Водонагреватель выключится автоматически после закрытия крана горячей воды. Дисплей погаснет.

По окончании использования аппарата (ночное время, длительное отсутствие дома и т. п.) его необходимо выключить, соблюдая следующую последовательность действий:

1. Закрыть запорный вентиль горячей воды.
2. Закрыть запорный газовый кран на входе в аппарат.
3. Закрыть запорный вентиль холодной воды.
4. Отключить водонагреватель, нажав кнопку включения/выключения .

ТЕХНИЧЕСКОЕ ОБСЛУЖИВАНИЕ

⚠ ВНИМАНИЕ! На работы по уходу и техническому обслуживанию гарантия изготовителя не распространяется.

Если в холодное время года есть возможность замерзания воды в аппарате после его выключения, необходимо слить воду из водонагревателя следующим образом:

1. Закрыть запорный газовый кран и запорный кран воды перед аппаратом.
2. Открыть кран горячей воды.
3. Полностью выкрутить предохранительный клапан и слить воду.
4. Закрутить обратно до упора предохранительный клапан.
5. Закрыть запорный вентиль горячей воды.

Контроль безопасности водонагревателя должен проводиться ежегодно в соответствии со стандартами, действующими в той стране, где эксплуатируется аппарат, независимо от частоты его использования. Это особенно касается контроля за процессом сгорания газа в основной горелке.

Техническое обслуживание водонагревателя должно выполняться квалифицированным специалистом.

Кроме периодической очистки основной горелки и теплообменника, рекомендуется проводить регулярную общую очистку водонагревателя с целью удаления загрязнения продуктами сгорания. Эту работу должен выполнять квалифицированный специалист по техническому обслуживанию.

ПЕРЕД ОБРАЩЕНИЕМ В СЕРВИСНЫЙ ЦЕНТР

Пожалуйста, в случае возникновения неисправностей ознакомьтесь с информацией, приведённой в разделе **«ПОИСК И УСТРАНЕНИЕ НЕИСПРАВНОСТЕЙ»**. Возможно, содержащиеся в ней советы помогут решить возникшие проблемы. При обнаружении неисправностей в процессе эксплуатации необходимо обратиться в специализированный сервисный центр.

В течение гарантийного срока неисправности устраняются авторизованным сервисным центром. В случаях вмешательства других сервисных организаций действие гарантии прекращается.

При необходимости проведения ремонтных работ отключите аппарат от сети и наберите номер единой справочной службы **8-800-700-12-25** (звонок по России бесплатный) либо свяжитесь с продавцом. Будьте готовы предоставить необходимую информацию по приобретённому Вами оборудованию, а именно: характер неисправности, номер модели, серийный номер и дату покупки.

УТИЛИЗАЦИЯ



Устройство по окончании срока службы утилизируется отдельно от обычного бытового мусора. Его можно сдать в специальный пункт приёма электронных приборов и электроприборов на переработку.

Материалы перерабатываются в соответствии с их классификацией. Сдав эту технику по окончании её срока службы на переработку, Вы внесёте свой вклад в защиту окружающей среды. Список пунктов приёма электронных приборов и электроприборов на переработку можно получить в муниципальных органах государственной власти.

ПОИСК И УСТРАНЕНИЕ НЕИСПРАВНОСТЕЙ

Неисправность	Возможная причина	Устранение
Нет розжига горелки	Отсутствует подача газа	Откройте кран подвода газа к водонагревателю
	Отсутствует проток воды	Откройте кран подвода воды к водонагревателю
Пламя горелки гаснет во время работы	Высокая температура отводящих продуктов сгорания, засорение системы отвода	Обратитесь в местный орган самоуправления для устранения причины засора
Появление запаха газа	Утечка газа в подводящей магистрали	Перекройте подачу газа и обратитесь в газовую службу для устранения неисправности

В случае появления других неисправностей обратитесь в авторизованный сервисный центр в Вашем регионе.

ГАРАНТИЙНЫЕ УСЛОВИЯ

Уважаемый покупатель!

Выражаем благодарность за Ваш выбор и при соблюдении правил эксплуатации гарантируем высокое качество и безупречное функционирование техники NORDFROST. Данный прибор представляет собой технически сложное устройство. При бережном и внимательном отношении оно будет надёжно служить Вам долгие годы. В процессе эксплуатации не допускайте механических повреждений, попадания внутрь посторонних предметов, жидкостей, насекомых. В течение всего срока службы следите за сохранностью идентификационной наклейки с наименованием модели.

Во избежание возможных недоразумений сохраняйте в течение срока службы документы, прилагаемые к товару при его продаже (гарантийный талон, товарный и кассовый чеки, накладные, Руководство пользователя и иные документы).

При покупке изделия обязательно проверьте его комплектность и исправность, а также наличие Руководства пользователя и заполненного гарантийного талона. Перед началом эксплуатации техники просим внимательно ознакомиться с Руководством пользователя.

Гарантийный ремонт не осуществляется в следующих случаях:

- если изделие использовалось не по прямому назначению;
- если неисправность стала следствием небрежной эксплуатации, неправильной транспортировки или условий хранения, в результате чего изделие имеет механические повреждения;
- если поломка возникла в результате естественного износа комплектующих;
- если имеются повреждения, причиной которых стало попадание внутрь техники посторонних предметов, жидкости и пр.;
- если обнаружены доказательства самостоятельного вскрытия аппарата или его ремонт вне гарантийного сервисного центра;
- при неисправностях, возникших из-за перегрузки, повлекшей за собой деформацию или выход из строя внутренних механизмов, а также вследствие скачков напряжения в электросети или его несоответствия допустимым нормам;
- если произошёл естественный износ внешнего покрытия, пластиковых и металлических деталей и других материалов, не участвующих в непосредственной механической работе изделия.

Стоимость ремонта оплачивается покупателем, если:

- гарантийный период закончился;
- гарантия не распространяется на данный вид неисправности;
- для определения вида поломки потребовалась экспертиза, в результате которой было доказано, что гарантия не распространяется на данный вид неисправности.

Компания-производитель оставляет за собой право без предварительного уведомления вносить изменения в список авторизованных сервисных центров, включая изменения адресов и существующих телефонов

СЕРВИСНЫЕ ЦЕНТРЫ NORDFROST

ЕСЛИ У ВАС ВОЗНИКЛИ ВОПРОСЫ ПО ГАРАНТИЙНОМУ СЕРВИСНОМУ ОБСЛУЖИВАНИЮ ЛИБО ВЫ ХОТИТЕ ПРИОБРЕСТИ ЗАПЧАСТИ ИЛИ КОМПЛЕКТУЮЩИЕ К ПРОДУКЦИИ NORDFROST, ОБРАТИТЕСЬ В ЛЮБОЙ АВТОРИЗОВАННЫЙ СЕРВИСНЫЙ ЦЕНТР ИЛИ ПОЗВОНИТЕ ПО ЕДИНОМУ НОМЕРУ ТЕЛЕФОНА СЕРВИСНОЙ СЛУЖБЫ:

8 800 700 12 25

(ЗВОНОК ПО РОССИИ БЕСПЛАТНЫЙ)

Получить консультацию по товару можно на официальном сайте:

www.nordfrost.ru



Продукция сертифицирована и прошла все испытания в соответствии с требованиями законодательства РФ и ЕАЭС.



Срок службы — 5 лет с даты изготовления
Гарантийный срок на изделие — 2 года

Manufacturer: Zhongshan Canby Household Appliance Co., Ltd.

Address: No. 2, West Tongji Rd, Nantou Town, Zhongshan City,
Guangdong Province, China

Изготовитель: Чжуньшань Кэнби Хаусхолд Эпплайенсис Ко., Лтд.

Адрес: № 2, Западная Тунцзи Роуд, Ронгуй, город Наньтоу, Чжуншань,
провинция Гуандун, Китай

Импортер: ООО «Диорит-Технис», 347800, Россия, Ростовская обл.,

г. Каменск-Шахтинский, ул. Ворошилова, 152

Тел./факс: +7(863-65) 4-05-05, www.nordfrost.ru

ГАРАНТИЙНЫЙ ТАЛОН

Талон действителен при наличии всех штампов и отметок

Модель № _____
 Дата приобретения: _____
 Серийный номер: _____
 ФИО и телефон покупателя: _____
 Наименование и юридический адрес организации продавца: _____
 Подпись продавца: _____
 Печать продающей организации: _____

Данные отрывные купоны заполняются представителем сервисного центра, который выполняет ремонт изделия. После ремонта данный гарантийный талон (за исключением заполненного отрывного купона) должен быть возвращён Владельцу.

Купон № 1

Модель № _____
 Серийный номер: _____
 Дата поступления в ремонт: _____
 Дата выдачи прибора: _____
 Вид ремонта: _____

М.П.

Купон № 2

Модель № _____
 Серийный номер: _____
 Дата поступления в ремонт: _____
 Дата выдачи прибора: _____
 Вид ремонта: _____

М.П.

Купон № 3

Модель № _____
 Серийный номер: _____
 Дата поступления в ремонт: _____
 Дата выдачи прибора: _____
 Вид ремонта: _____

М.П.

ТАЛОН УСТАНОВКИ

Прибор установлен по адресу: _____

и подключён механиком _____
(наименование организации)

Произведена регулировка на использование газа _____ давлением _____

Механик _____
(подпись, дата)

«Прибор укомплектован и работоспособен. С руководством по эксплуатации, правилами пользования и гарантийными обязательствами ознакомлен. Параметры электросети соответствуют характеристикам прибора и установленным нормам»

Владелец _____
(подпись, дата)

Официальный сайт NORDFROST — www.nordfrost.ru



Присоединяйтесь к нам в социальных сетях:



Здесь Вы сможете подробно ознакомиться с ассортиментом бренда NORDFROST, найти интересующую информацию о технике, посмотреть видеообзоры понравившихся товаров, принять участие в конкурсах и розыгрышах, а также быть в курсе последних акций и новинок!