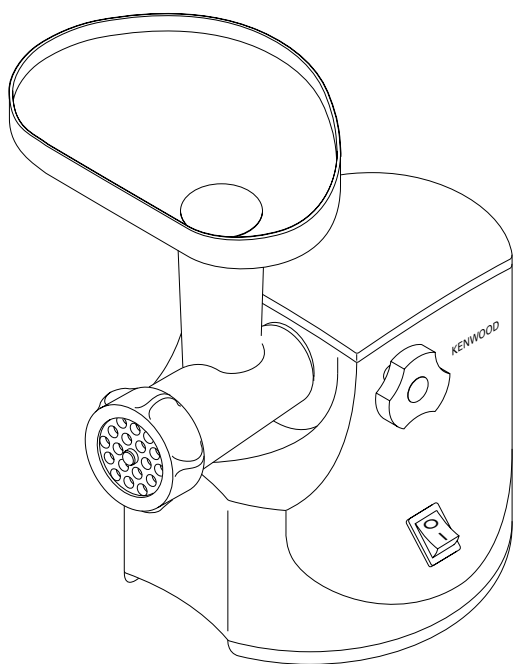
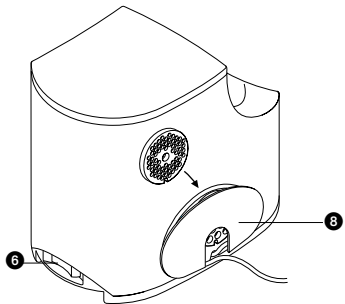
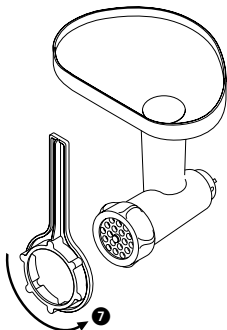
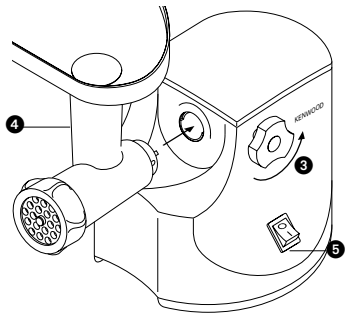
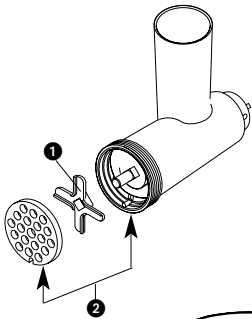
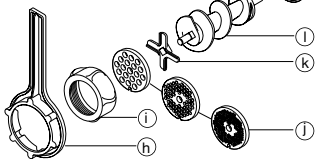
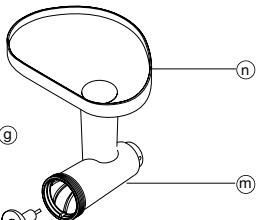
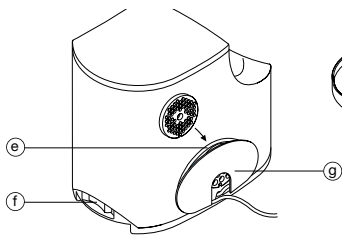
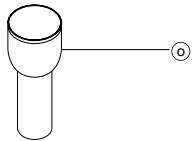
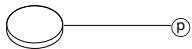
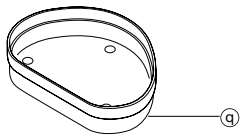
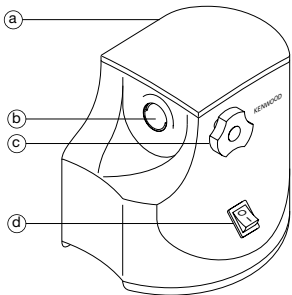


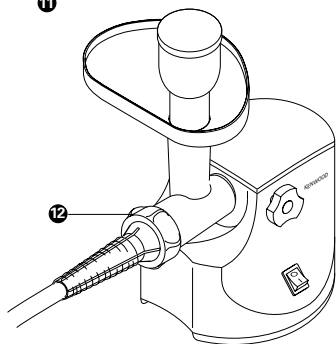
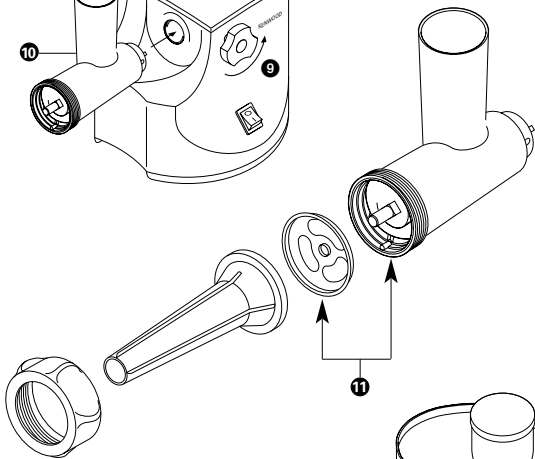
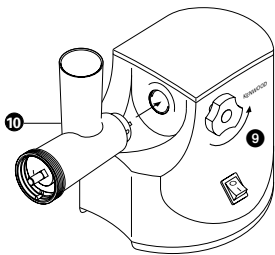
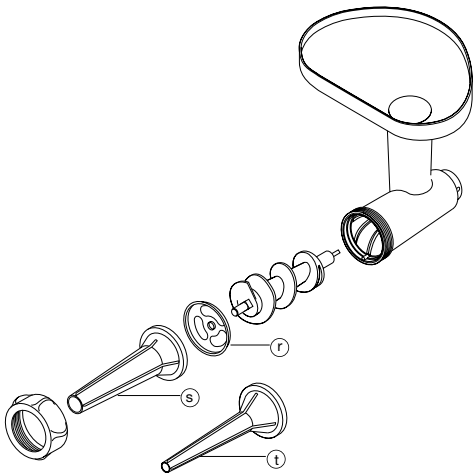
KENWOOD

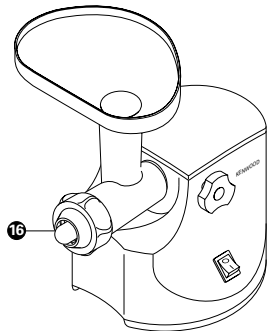
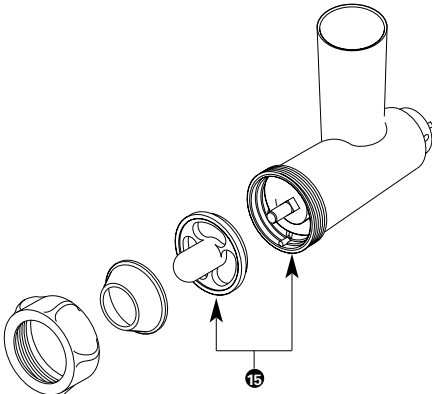
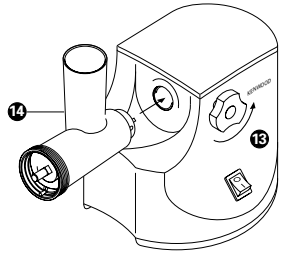
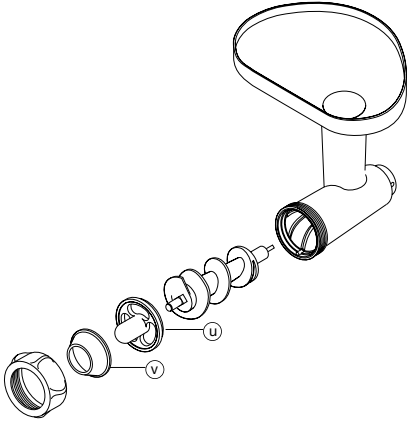


MG450

English	4 - 7
Nederlands	8 - 11
Français	12 - 15
Deutsch	16 - 19
Italiano	20 - 23
Português	24 - 27
Español	28 - 31
Dansk	32 - 34
Svenska	35 - 37
Norsk	38 - 40
Suomi	41 - 44
Türkçe	45 - 48
Česky	49 - 52
Magyar	53 - 56
Polski	57 - 60
Русский	61 - 64
Ελληνικά	65 - 68
عربي	١٧ - ٩٦







См. иллюстрации на передней странице

Меры предосторожности

- Перед провертыванием необходимо удалить из мяса все кости и срезать пленки.
- Провертывая орехи, закладываете их в мясорубку порциями по несколько штук. Очередная порция закладывается только после провертывания предыдущей.
- Вилка сетевого шнура в обязательном порядке отсоединяется от розетки в следующих случаях:
 - перед установкой или снятием деталей
 - после применения
 - перед мойкой.
- Обрабатываемый продукт разрешается продвигать по подающей трубке только с помощью специального толкателя. Использовать для этой цели пальцы или посторонние предметы строго запрещается.
- Внимание: Режущие кромки ножей остро заточены! При работе и мойке соблюдайте осторожность.
- Насадка должна быть надежно установлена на мясорубке до включения.
- Во избежание поражения электрическим током не допускайте попадания влаги в моторный блок, на сетевой шнур и на вилку.
- Пользоваться неисправной мясорубкой запрещается. См. информацию о проверке и ремонте в разделе «Обслуживание»
- Использовать не рекомендованные изготовителем насадки запрещается.
- Сетевой шнур не должен свисать с поверхности стола в местах, доступных для детей.
- Для уменьшения длины шнура он

частично наматывается на специальную скобу в задней части мясорубки.

- Детям и ослабленным людям самостоятельно пользоваться мясорубкой запрещается.
- Не позволяйте маленьким детям играть с электроприбором.
- Данный электроприбор предназначен только для бытового применения.

Перед включением в сеть

- Убедитесь в том, что напряжение электросети в вашем доме соответствует указанному на основании электроприбора.
- Данный электроприбор соответствует требованиям Европейского экономического сообщества 89/336/ЕЭС.

Перед первым использованием

- 1 Удалите упаковку.
2. Промойте детали мясорубки (см. раздел «Уход и обслуживание»)
3. Для уменьшения длины шнура частично намотайте его на специальную скобу в задней части мясорубки.

Мясорубка

- Ⓐ моторный блок
- Ⓑ насадка
- Ⓒ зажимной винт
- Ⓓ выключатель
- Ⓔ отделение для хранения сетки
- Ⓕ переключатель обратного хода
- Ⓖ скоба для наматывания шнура
- Ⓗ гаечный ключ
- Ⓘ кольцевая гайка
- Ⓝ решетки мясорубки: для мелкой, средней и крупной рубки
- Ⓚ нож
- Ⓛ шнек
- Ⓜ корпус мясорубки
- Ⓟ лоток
- Ⓞ толкатель
- Ⓟ крышка толкателя
- Ⓠ миска/крышка

Сборка

- 1 Вставьте шнек в корпус мясорубки.
- 2 Установите нож - режущей кромкой наружу **1**. **Проверьте, что нож установлен правильно - иначе вы можете повредить свою мясорубку.**
- 3 Установите решетку мясорубки **2**. Выступ должен войти в паз.
 - Решетку для мелкой рубки следует использовать для рубки сырого мяса, рыбы, мелких орехов и вареного мяса для пастушьей запеканки или мясного хлеба.
 - Решетку для средней и грубой рубки следует использовать для рубки сырого мяса, рыбы, орехов, овощей, твердого сыра, а также очищенных от кожуры или сушеных фруктов для приготовления пудингов и мармелада.
- 4 Установите кольцевую гайку (не затягивайте).

Как пользоваться мясорубкой

- 1 Ослабьте зажимной винт поворотом против часовой стрелки **3** и вставьте насадку в гнездо **4**.
- 2 Последовательно поворачивая насадку в противоположных направлениях, добейтесь ее установки в рабочее положение (до щелчка). Затяните зажимной винт.
- 3 Заверните рукой кольцевую гайку.
- 4 Установите лоток. Подставьте под мясорубку миску/крышку, чтобы собирать в нее порубленные продукты.
- 5 **Замороженные продукты перед рубкой должны быть полностью разморожены.** Нарезьте мясо полосками

шириной 2,5 см.

- 6 Включите мясорубку **5**. Обрабатываемый продукт продвигается по подающей трубке с помощью толкателя. **Излишние усилия при подаче продукта могут стать причиной повреждения мясорубки.**
 - В случае остановки или заедания мясорубки во время работы ее необходимо выключить. Нажмите переключатель обратного хода **6** на несколько секунд для вывода из механизма застрявших частей продукта. Откройте насадку и удалите продукт, ставший причиной остановки.

Насадка для набивки колбас

- Ⓒ Основание
- Ⓢ Большая воронка (для толстых колбас)
- Ⓣ Малая воронка (для тонких колбас)

Используйте свиную оболочку для большой воронки и овечью оболочку для маленькой воронки. Или, если вы не используете оболочку, перед приготовлением колбасы обваляйте ее в панировочных сухарях или в муке со специями.

Как пользоваться насадкой для набивки колбас

- 1 Если вы используете оболочку, то сначала отмочите ее в холодной воде в течение 30 минут.
- 2 Ослабьте зажимной винт поворотом против часовой стрелки **9** и вставьте насадку в гнездо **10**.
- 3 Последовательно поворачивая насадку в противоположных направлениях, добейтесь ее

установки в рабочее положение (до щелчка). Затяните зажимной винт.

- 4 Вставьте в корпус мясорубки шнек.
- 5 Установите основание 11 - выступ должен войти в паз.
- 6 Если вы используете оболочку для набивки колбас, откройте ее с помощью струи воды. Затем установите нужную воронку под струю воды и натяните на воронку оболочку.
- 7 Установите воронку на мясорубку и заверните кольцевую гайку 12.
- 8 Установите лоток.
- 9 Включите мясорубку. Обрабатываемый продукт продвигается по подающей трубке с помощью толкателя.
Излишние усилия при подаче продукта могут стать причиной повреждения мясорубки. По мере наполнения оболочки постепенно снимайте ее с насадки. Не перегружайте мясорубку.
- 10 Скрутите оболочку, чтобы получить колбасу.

Рецепт приготовления свиной колбасы

100 г сухого хлеба
600 г свинины, нежирной и жирной, нарезанной полосками
1 яйцо, взбитое
5 мл (1 чайная ложка) кухонных трав
соль и перец

- 1 Замочите хлеб в воде, а затем отожмите.
- 2 Пропустите мясо через мясорубку в чашу.
- 3 Добавьте остальные ингредиенты и хорошо перемешайте.
- 4 Сделайте колбасы (см. выше).
- 5 Обжарьте на сковороде, гриле или в духовке до золотисто-коричневого цвета.

Насадка для приготовления «кебе»

Формовочная деталь

- U Конус
- V «Кебе» это национальное блюдо, которое готовят на Среднем Востоке, оно представляет из себя обжаренную во фритюре оболочку из молодой баранины и вареной, высушенной пшеничной крупы с начинкой из мясного фарша.

Как пользоваться насадкой для приготовления «кебе»

- 1 Ослабьте зажимной винт поворотом против часовой стрелки 13 и вставьте насадку в гнездо 14.
- 2 Последовательно поворачивая насадку в противоположных направлениях, добейтесь ее установки в рабочее положение (до щелчка). Затяните зажимной винт.
- 3 Вставьте в корпус мясорубки шнек.
- 4 Установите формовочную деталь 15 - выступ должен войти в паз.
- 5 Установите конус 16.
- 6 Наверните кольцевую гайку.
- 7 Установите лоток.
- 8 Включите мясорубку. Для подачи смеси используйте толкатель. Нарежьте на порции.

Рецепт приготовления фаршированного «кебе»

Внешняя оболочка

500 г молодой или нежирной баранины, порезанной на полоски
500 г и вареной и высушенной пшеничной крупы, промытой и отжатой

1 маленькая луковица

- 1 Используя решетку для мелкой рубки, порубите в мясорубке попеременно отдельными порциями мясо и крупу, добавив лук перед последней порцией.
- 2 Перемешайте, а затем порубите еще два раза.
- 3 Протолкните через насадку для приготовления «кебе» (см. выше).

Фарш

400 г молодой баранины,
порезанной на полоски
15 мл (1 столовая ложка) масла
2 средних луковицы, мелко
порубленных
5-10 мл (1-2 чайных ложки)
молотого душистого перца
15 мл (1 столовая ложка)
пшеничной муки
соль и перец

- 1 Используя решетку для мелкой рубки, порубите молодую баранину.
- 2 Поджарьте лук до золотисто-коричневого цвета. Добавьте молодую баранину.
- 3 Добавьте остальные ингредиенты и варите в течение 1-2 минут.
- 4 Дайте стечь лишнему жиру и остыть.

Как приготовить «кебе»

- 1 Пропустите смесь для оболочки через насадку для приготовления «кебе»
- 2 Порежьте на куски длиной 8 см.
- 3 Сожмите один конец трубки, чтобы запечатать ее. Заложите фарш (не слишком много) с другого конца трубки и запечатайте этот конец.
- 4 Обжарьте во фритюрнице с горячим (190°C) маслом в течение 6 минут или до золотисто-коричневого цвета.

Уход и очистка

Моторный блок

Протереть влажной тряпкой и

просушить.

Насадка мясорубки

- 1 Отверните кольцевую гайку рукой или гаечным ключом **7** и снимите ее. Вымойте все детали горячей мыльной водой, а затем высушите. Не рекомендуется мыть детали в посудомоечной машине. Никогда не пользуйтесь раствором соды.
- 2 Соберите мясорубку.
- 3 Протрите решетку растительным маслом, а затем оберните ее жиронепроницаемой бумагой, чтобы предотвратить обесцвечивание/ржавление. В моторном блоке **8** имеется отделение для хранения двух сеток.
- 4 Если вы храните насадку-измельчитель на блоке электродвигателя, используйте миску/крышку в качестве пылезащитной крышки, надев ее на лоток.
- 5 Вы можете снять с толкателя крышку и использовать его как футляр для хранения насадок для набивки колбас и приготовления «кебе».

- Поврежденный шнур питания электроприбора в целях безопасности подлежит замене на предприятии фирмы Kenwood или в фирменном сервисном центре Kenwood. Если вам необходима консультация по поводу:
- использования электроприбора, а также
- обслуживания, приобретения запасных частей или ремонта (как гарантийного, так и послегарантийного), свяжитесь с магазином, в котором вы приобрели электроприбор.

السلامة

قبل الاستعمال للمرة الاولى

- ١ ازل جميع مواد التغليف.
- ٢ تغسل الأجزاء، انظر "الرعاية والتنظيف".
- ٣ يلف السلك الزائد حول الحاملة الموجودة خلف الجهاز.

- تأكد دائماً من ازالة العظام والقشرة الخ من اللحم قبل الفرم.
- عند فرم الجوز وما شابه ضع فقط بضع حبات كل مرة ودع الحلزون يلتقطها قبل اضافة المزيد.
- دائماً افصل من الكهرباء:

المفرمة

- Ⓐ وحدة الطاقة
- Ⓑ منفذ الملحقات
- Ⓒ لولب الاقفال
- Ⓓ مفتاح التشغيل/الايقاف
- Ⓔ مخزن الشبكة
- Ⓕ مفتاح عكس الاتجاه
- Ⓖ حاملة للسلك الزائد
- Ⓗ مفتاح
- Ⓘ صمولة حلقيه
- Ⓙ شبكات المفرمة: ناعمة، موسطة، خشنة
- Ⓚ سكين قطع
- Ⓛ حلزون
- Ⓜ جسم المفرمة
- Ⓝ صينية
- Ⓞ دافعة
- Ⓟ غطاء الدافعة
- Ⓠ صحن/غطاء

- قبل تركيب او ازالة الاجزاء
- بعد الاستعمال
- قبل التنظيف.
- دائماً استعمل الدافعة المزودة. ابدا لا تضع اصابعك او اية ادوات في انبوية التغذية.
- تحذير- ان سكين التقطيع حادة، يجب تناولها بعناية في الاستعمال والتنظيف على حد سواء.
- تأكد من ان القطعة الملحقة مثبتة باحكام في محلها قبل التشغيل.
- لتجنب الصدمات الكهربائية، لا تسمح ابدا لوحدة الطاقة او السلك او القابس بالابتلال.
- ابدا لا تستعمل مفرمة متضررة. بل افحصها او اصلحها: انظر "الخدمة".
- ابدا لا تستعمل ملحقات ليس مصرح باستعمالها.
- ابدا لا تسمح بتدلي السلك حيث يمكن لطفل الامساك به - يلف السلك الزائد حول الحاملة الموجودة خلف الجهاز.
- ان هذه المفرمة ليست مصممة للاستعمال من قبل الاطفال او الاشخاص العاجزين بدون اشراف.
- يجب الاشراف على الاطفال الصغار للتأكد من عدم لعبهم بالجهاز.
- يستعمل الجهاز للغرض المقصود منه فقط.

للتركيب

- ١ ثبت الحلزون داخل جسم المفرمة.
- ٢ ثبت سكين القطع - جاعلا جهة القطع نحو الاعلى ①. تأكد من تجليسيها الصحيح - وبخلاف ذلك قد تضر المفرمة.
- ٣ ركب شبكة فرم ②. ضع الثم فوق المسمار.
- تستعمل الشبكة الناعمة للحم النيئ؛ السمك؛ انواع الجوز الصغيرة؛ او اللحم المطبوخ لأجل إعداد فطائر الراعي او اللحم المطبوخ على هيئة رغيف.
- تستعمل الشبكة المتوسطة والخشنة للحم النيئ؛ السمك؛ انواع الجوز؛ الخضار؛ الجبن الصلب؛ او الفاكهة المقشرة او المجففة لاعداد البودنغ والمربي.
- ٤ ركب الصمولة الحلقيه بشكل مرتخ.

قبل التوصيل بالكهرباء

- تأكد من ان مصدر الكهرباء المتوفر لديك مماثلاً لما هو مبين اسفل الجهاز.

