

РУКОВОДСТВО ПО ЭКСПЛУАТАЦИИ

РАДИОБУДИЛЬНИК

MCR-21



- Дисплей 0,6" (1,52 см)
- FM-тюнер
- Кварцевый стабилизатор
- Часы/Таймер
- Будильник
- 2 режима работы будильника (радио/сигнал)
- Формат изображения времени - 24 часа



РУКОВОДСТВО ПО ЭКСПЛУАТАЦИИ

МЕРЫ БЕЗОПАСНОСТИ

Благодарим Вас за покупку радиобудильника. Перед включением устройства и началом эксплуатации внимательно ознакомьтесь с данным руководством. сохраните руководство для обращения к нему в дальнейшем.

Перед включением прибора в сеть проверьте, соответствует ли напряжение, указанное на магнитоле, напряжению в электрической сети Вашего дома.

При выключении сетевого шнура из розетки держитесь не за шнур, а за вилку.

Если прибор долгое время не используется, отключите его от электросети.

При длительном не использовании аппарата извлеките батарейки из отсека.

Не устанавливайте прибор в места, где он может быть подвержен действию воды, влажности, тепла, прямого солнечного света.

Держите прибор вдали от источников магнитных полей (телевизор, акустические системы, намагниченные объекты).

Не подвергайте прибор резким перепадам температур.

Следите за тем, чтобы металлические предметы или жидкости не попадали внутрь корпуса прибора. Если в корпус попал посторонний предмет или жидкость, отключите прибор, извлеките батарейки и обратитесь в мастерскую по обслуживанию и ремонту аудиотехники.



При подключении к сети внутри устройства присутствует высокое напряжение, представляющее опасность для жизни.



При использовании устройства нужно соблюдать осторожность и следовать данной инструкции.



Во избежание поражения электрическим током или возгорания, не проводите разборку устройства. При необходимости ремонта обратитесь в сервисную организацию.

ТРАНСПОРТИРОВКА, ХРАНЕНИЕ И РЕАЛИЗАЦИЯ

- При перепадах температуры или влажности внутри устройства может образоваться конденсат, что приведет к короткому замыканию.

Выдержите устройство перед использованием при комнатной температуре в течение 2-х часов.

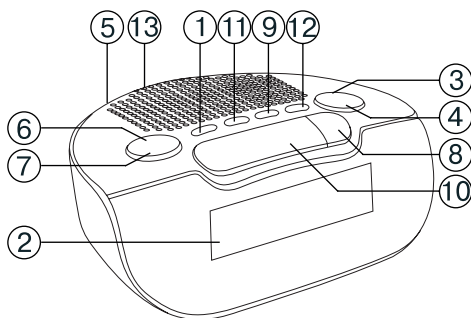
- Защищайте устройство от грязи, ударов, царапин и повреждений при транспортировке.

- Не размещайте прибор вблизи источников тепла.

- Соблюдайте температурный режим от -20°C до +50°C

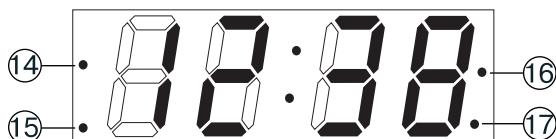
РУКОВОДСТВО ПО ЭКСПЛУАТАЦИИ

ОПИСАНИЕ ПРИБОРА



- | | |
|--|---|
| 1. Кнопка включения | 7. Кнопка настройки радио вниз по частотному диапазону / Кнопка настройки громкости минут |
| 2. ЖК дисплей | 8. Кнопка SLEEP |
| 3. Кнопка увеличения громкости / Кнопка настройки будильника 1 | 9. Кнопка настройки SET |
| 4. Кнопка уменьшения громкости / Кнопка настройки будильника 2 | 10. Кнопка SNOOZE |
| 5. FM антенна | 11. Кнопка выбора частотного диапазона |
| 6. Кнопка настройки радио вверх по частотному диапазону / Кнопка настройки часов | 12. Кнопка выбора сохраненных радиостанций MEM |
| | 13. Крышка отсека для батареек |

ДИСПЛЕЙ



- | | |
|---|---|
| 14. Индикатор будильника 1 (предустановленный сигнал) | 16. Индикатор будильника 2 (предустановленный сигнал) |
| 15. Индикатор будильника 1 (радио) | 17. Индикатор будильника 2 (радио) |

РУКОВОДСТВО ПО ЭКСПЛУАТАЦИИ

БАТАРЕИ

Установленные батареи могут обеспечить только кратковременную работу устройства в случае перебоев электропитания. Если батареи не были установлены, то после перебоев электропитания потребуется повторная настройка устройства.

Внимание! Утилизируйте использованные батареи в соответствии с требованиями законодательства.

УСТАНОВКА ВРЕМЕНИ

После включения устройства в сеть, устройство перейдет в режим ожидания и на экране начнет моргать "0:00".

Настройка часов возможна только в режиме ожидания. Нажмите и удерживайте кнопку SET до появления на экране мигающих символов. Последовательно нажимайте кнопки HR и MIN для настройки времени и кнопку SET для подтверждения выбора.

УПРАВЛЕНИЕ РАДИОПРИЕМНИКОМ

Включите устройство. Радиоприемник включится на последней использованной частоте. Частота, установленная по умолчанию - 87,5МГц.

Для переключения в режим AM нажмите кнопку BAND.

Для ручного выбора требуемой частоты радиостанции последовательно нажимайте TUNING ▼/▲.

Для ручного поиска радиостанций (вниз или вверх по частотному диапазону) нажмите и удерживайте 2-3 секунду кнопку TUNING ▼/▲. Устройство произведет поиск ближайшей радиостанции с сильным сигналом.

Для сохранения радиостанций в памяти устройства выберите требуемую частоту, нажмите и удерживайте кнопку SET. На экране появятся моргающие символы P01, выберите номер, под которым надо сохра-

нить радиостанцию и нажмите SET повторно для подтверждения выбора.



Для перехода между сохраненными радиостанциями последовательно нажимайте кнопку MEM.

Внимание! Уровень приема радиосигнала зависит от окружающей среды, места, где установлено устройство, и удаленности от источника вещания.

УСТАНОВКА БУДИЛЬНИКА

Для установки будильника устройство должно находиться в режиме ожидания. Убедитесь, что настройка часов предварительно уже произведена.

Нажмите и удерживайте кнопку AL1 или AL2 до появления на дисплее мигающих символов.

Нажимайте кнопки HR и MIN для настройки часов и минут и кнопку AL1 (AL2) для выбора источника звукового сигнала (ОТКЛ (OFF) - предустановленный звуковой сигнал - радио).

Для проверки установленного времени включения будильника, нажмите и удерживайте кнопку AL1 (AL2). На дисплее начнет моргать установленное время.

Для отмены включения будильника последовательно нажимайте кнопку AL1 (AL2) до того момента, как индикатор работы будильника на дисплее погаснет.

Нажмите кнопку SNOOZE во время работы будильника, и звуковой сигнал будет приглушен и прозвучит повторно через 9 минут.

АВТОМАТИЧЕСКОЕ ОТКЛЮЧЕНИЕ

Для установки времени автоматического отключения последовательно нажимайте кнопку SLEEP.

РУКОВОДСТВО ПО ЭКСПЛУАТАЦИИ

ВОЗМОЖНЫЕ НЕИСПРАВНОСТИ И СПОСОБЫ ИХ УСТРАНЕНИЯ

Устройство не включается	Подключите провод питания или установите в устройство батареи
Нет звука	Уровень громкости установлен на 0 – Увеличьте уровень громкости

ТЕХНИЧЕСКИЕ ХАРАКТЕРИСТИКИ

Напряжение питания:..... 220 В ~50 Гц
Резервное питание часов:..... 2 x 1.5V AAA (батарейки не прилагаются)
Потребляемая мощность: 2,5 Вт
Частота радиоприемника:..... FM 87.5 - 108 МГц

Примечание:

В соответствии с проводимой политикой постоянного совершенствования технических характеристик и дизайна, производитель оставляет за собой право на внесение изменений без предварительного уведомления.

Прибор собран из современных и безопасных материалов. По окончании срока службы, во избежание возможного причинения вреда жизни, здоровью потребителя, его имуществу или окружающей среде, прибор должен быть утилизирован отдельно от бытовых отходов в соответствии с правилами по утилизации отходов в вашем регионе.



Уведомляем, что вся упаковка данного прибора НЕ ПРЕДНАЗНАЧЕНА для вторичной упаковки или хранения в ней ПИЩЕВОЙ ПРОДУКЦИИ.

Срок службы - 3 года, при условии, что изделие используется в строгом соответствии с настоящим руководством по эксплуатации.

ТЕХНИЧЕСКАЯ ПОДДЕРЖКА

Единая справочная служба:

тел. 8-800-100-20-17

service@mserc.ru



Дополнительную информацию о гарантийном и послегарантийном ремонте вы можете получить по месту приобретения данного изделия или на сайте www.mysteryelectronics.ru

МИСТЕРИ ЭЛЕКТРОНИКС ПТЕ ЛИМИТЕД

Румс 2006-8, 20/Ф, Ту Чайначем Эксчейндж Скуэре,

338 Кингс Род, Ноз Пойнт, Гонконг, Китай

«Товар сертифицирован в соответствии с Техническим регламентом Таможенного союза 004/2011 «О безопасности низковольтного оборудования» и 020/2011 «Электромагнитная совместимость технических средств».

Дата изготовления: 01.2017 г.

Импортер: ООО «СИГМА ЛЮКС»

Адрес: 350078, РФ, Краснодарский край, г. Краснодар, Западный внутригородской округ, Проезд дальний, д. 3

Организация, уполномоченная на принятие претензий от потребителей: ООО «МСЦ», 142784, г. Москва, д. Говорово, 47 км МКАД

ГАРАНТИЙНЫЙ ТАЛОН

УСЛОВИЯ ГАРАНТИИ

Настоящая гарантия действительна при следующих условиях:

Все поля в гарантийном талоне заполнены правильно (имеются дата продажи, печать и подпись продавца, подпись покупателя).

Гарантийное обслуживание осуществляется только при предоставлении неоспоримых доказательств, подтверждающих, что гарантийный срок не истек.

1. Срок гарантии составляет 6 месяцев, но не более 12 месяцев со дня производства.
2. Гарантия включает в себя выполнение ремонтных работ и замену неисправных частей.
3. Ремонт производится в стационарной мастерской Сервисного Центра при предъявлении полностью и правильно заполненного гарантийного талона.
4. Гарантия не включает в себя установку, настройку на транспортном средстве владельца, периодическое техническое обслуживание (чистку аудио-видео головок, удаление пыли и т.п.), элементы питания.
5. Замену Изделия или возврат денег Сервисный Центр не производит.
6. Не подлежат гарантийному ремонту Изделия с дефектами, возникшими вследствие:
 - механических, тепловых и иных повреждений, возникших по причине неправильной эксплуатации, небрежного обращения или несчастного случая;
 - неправильной установки или транспортировки;
 - действия третьих лиц или непреодолимой силы;
 - попадания внутрь посторонних предметов, жидкостей, насекомых;
 - повреждений животными;
 - ремонта или внесенных конструктивных изменений, как самостоятельно, так и неуполномоченными лицами;
 - отклонений от Государственных Технических Стандартов питающих телекоммуникационных и кабельных сетей;
 - подачи на динамики мощности большей, чем предусмотрено изготовителем;
 - использования изделия в промышленных или коммерческих целях.
7. Продавец оставляет за собой право проведения технической экспертизы качества изделия в установленные законодательством сроки.

Продавец гарантирует бесплатное устранение технических неисправностей товара в течение гарантийного срока эксплуатации в случае соблюдения Покупателем вышеперечисленных правил и условий гарантийного обслуживания.

ГАРАНТИЙНЫЙ ТАЛОН

Заполняет торговое предприятие

РАДИОЧАСЫ MYSTERY MCR-21

Серийный № _____

Дата продажи _____

число, месяц прописью, год

Продавец _____

подпись или штамп

Штамп магазина

ВНИМАНИЕ! Все поля гарантийного талона обязательны для заполнения.

Неправильно или неполностью заполненный гарантийный талон является недействительным.