

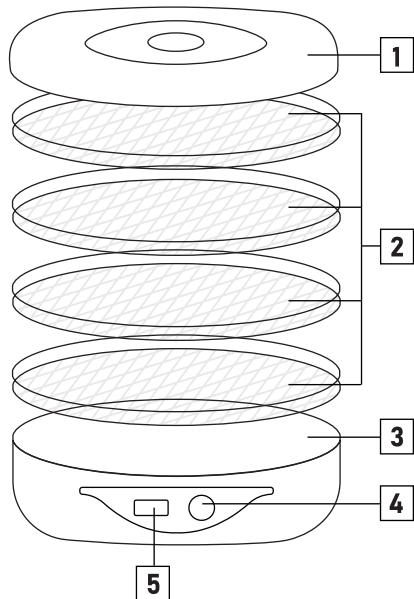
CEN TEK®

СТ-1658

СУШИЛКА ДЛЯ ОВОЩЕЙ /
КӨКӨНІС КЕПТИРГІШІ /
СУШАРКА ДЛЯ ОВОЧІВ /
ЖАШЫЛЧА КУРГАТКЫЧ /
ԲԱՆՁԱՐԵՂԵՆԻ ՉՈՐԱՆՈՑ

РУКОВОДСТВО ПОЛЬЗОВАТЕЛЯ /
НҮСҚАУЛЫ ПАЙДАЛАНУШЫ /
КЕРІВНИЦТВО КОРИСТУВАЧА /
КОЛДОНУУЧУНУН ЖЕТЕКЧИЛИГИ /
ՕԳՏԱԳՈՐԾՈՒԻ ՁԵՌՆԱՐԿԸ





РУССКИЙ

Уважаемый потребитель!
Благодарим Вас за выбор продукции ТМ CENTEK.
Мы гарантируем безупречное функционирование данного изделия при соблюдении правил его эксплуатации.

Пожалуйста, перед началом эксплуатации внимательно изучите данную инструкцию, которая содержит важную информацию о правильной и безопасной эксплуатации прибора. Позаботьтесь о сохранности данной инструкции. Изготовитель не несет ответственности в случае использования устройства не по прямому назначению и при несоблюдении правил и условий, указанных в настоящей инструкции, а также в случае попыток неквалифицированного ремонта устройства. Если вы желаете передать устройство для использования другому лицу, пожалуйста, передавайте его вместе с настоящей инструкцией. **Данный прибор предназначен для использования в бытовых и аналогичных условиях, в частности:**

- в кухонных зонах для персонала в магазинах, офисах и прочих производственных условиях;
- на сельскохозяйственных фермах;
- клиентами в гостиницах, отелях и прочей инфраструктуре жилого типа;
- в частных пансионатах.

1. МЕРЫ БЕЗОПАСНОСТИ

Приобретенное Вами устройство соответствует всем официальным стандартам безопасности, применимым к электроприборам в Российской Федерации. Во избежание возникновения ситуаций, опасных для жизни и здоровья, а также преждевременного выхода устройства из строя необходимо строго соблюдать перечисленные ниже условия:

- Перед первым включением проверьте, соответствуют ли технические характеристики, указанные на изделии, параметрам электросети.
- Неправильное обращение может привести к поломке изделия, нанести материальный ущерб и причинить вред здоровью пользователя.
- Если устройство не используется, следите за тем, чтобы оно было выключено!
- Не погружайте изделие и шнур питания в воду или другие жидкости. Если на прибор попала влага, немедленно отключите устройство от электросети и, прежде чем использовать его дальше, проверьте работоспособность и безопасность прибора у квалифицированных специалистов.
- При повреждении шнура питания его замену, во избежание опасности, должен производить изготовитель или уполномоченный им сервисный центр, или аналогичный квалифицированный персонал.
- Следите за тем, чтобы шнур питания не касался острых кромок и горячих поверхностей.
- При отключении прибора от электросети беритесь за вилку, а не

тяните за шнур.

- Устройство должно устойчиво стоять на сухой ровной поверхности. Не ставьте его на горячие поверхности, а также вблизи источников тепла (например, электрических плит), занавесок и под навесными полками.
- Никогда не оставляйте включенный прибор без присмотра.
- Не позволяйте детям играть с прибором. Не оставляйте прибор без присмотра.
- Не касайтесь горячих поверхностей.
- Во избежание поражения электрическим током и поломок прибора, используйте только принадлежности, входящие в комплект поставки.
- Не используйте прибор дольше 40 часов подряд. После использования сушики в течение 40 часов, выключите прибор из сети и дайте ему остыть.
- Использовать прибор только с надлежащим соединителем.
- Прибор не предназначен для работы от внешнего таймера или отдельной системы дистанционного управления.

ВНИМАНИЕ! Ставьте прибор только на ненагревающуюся поверхность, во избежание возгорания.

- Если прибор долгое время находился при температуре ниже 0 °С, поместите его в обогреваемое помещение не менее чем за 3 часа до включения.
- Производитель оставляет за собой право без дополнительного уведомления вносить незначительные изменения в конструкцию изделия, кардинально не влияющие на его безопасность, работоспособность

и функциональность.

- Лицам с пониженным восприятием органов чувств или душевнобольным, а так же лицам, не обладающим достаточными знаниями, ни в коем случае не стоит пользоваться бытовым прибором самостоятельно!
 - Не тяните и не переносите устройство за сетевой шнур.
- Перед обслуживанием прибора, а также, если прибор работает неправильно, отключите устройство от электросети.

• Не отключайте устройство от электросети рывком за сетевой шнур и не вынимайте вилку из розетки электросети влажными руками.

Риск поражения электротоком! Никогда не погружайте сушилку для овощей в воду!

Опасность получения травмы!

Остерегайтесь пара во время работы прибора.

Опасность пожара!

Никогда не допускайте контакт прибора с легковоспламеняющимися жидкостями и горючими материалами!

2. ОПИСАНИЕ ПРИБОРА

Описание:

1. Крышка
2. Поддоны
3. Корпус
4. Регулятор температуры
5. Кнопка «ВКЛ/ВЫКЛ»

Характеристики:

1. Предназначена для сушки овощей, фруктов, грибов и трав в домашних условиях
2. Объем: 4 литра
3. Количество поддонов: 5 шт.
3. Номинальная загрузка 1 поддона: 250 г

Температурные режимы:

- Травы 35-40 °С
- Зелень 40 °С
- Хлеб 40-50 °С
- Йогурт 45 °С
- Овощи 50-55 °С
- Фрукты 55-60 °С
- Мясо, рыба 65-70 °С

3. КОМПЛЕКТНОСТЬ

- Крышка - 1 шт.
- Сушилка для овощей - 1 шт.
- Поддон - 5 шт.
- Руководство по эксплуатации - 1 шт.

4. ПОРЯДОК РАБОТЫ

- Распакуйте изделие.
- Перед первым включением тщательно вымойте все емкости и

съемные части теплой водой с мылом и насухо вытрите.

- Протрите базу изнутри влажной тканью.
- Установите сушилку на устойчивую горизонтальную поверхность.
- Разложите заранее подготовленные продукты в съемные поддоны.
- Не накладывайте слишком много продуктов в каждый поддон.
- Установите поддоны на базу.
- Накройте прибор крышкой. Крышка должна находиться на приборе в течение всего времени его работы.
- Подключите прибор к сети.
- Нажмите кнопку «ВКЛ/ВЫКЛ».
- Задайте необходимую температуру с помощью регулятора.
- После завершения работы выключите прибор и отключите его от сети.
- Подождите, пока продукты остынут, после чего упакуйте их.

ВНИМАНИЕ! Рекомендуется устанавливать все съемные поддоны во время работы прибора, даже если часть из них остаются пустыми.

5. УХОД ЗА ПРИБОРОМ

ОЧИСТКА И УХОД

- Отключите сушику от электросети и дайте ей полностью остыть.
- Вымойте крышку и съемные секции теплой водой с мылом (можно на верхней полке посудомоечной машины), тщательно ополосните и высушите.
- Аккуратно протрите базу влажной тканью.

• Не допускается использование абразивных чистящих средств, органических растворителей и агрессивных жидкостей.

ХРАНЕНИЕ

Перед тем как убрать прибор на хранение убедитесь, что прибор отключен от электросети и полностью остыл.

6. ТЕХНИЧЕСКИЕ ХАРАКТЕРИСТИКИ

- Напряжение: 220–240 В ~50/60 Гц
- Максимальная мощность: 230–270 Вт



7. ЗАЩИТА ОКРУЖАЮЩЕЙ СРЕДЫ, УТИЛИЗАЦИЯ ПРИБОРА

Упаковка, сам прибор сделаны из материалов, которые могут быть использованы повторно. По возможности при утилизации выбрасывайте их в контейнер, предназначенный для повторно используемых материалов. Устройство по окончании срока службы может быть утилизировано отдельно от обычного бытового мусора. Его можно сдать в специальный пункт приема электронных приборов и электроприборов на переработку. Материалы перерабатываются в соответствии с их классификацией. Сдав это устройство по окончании его срока службы на переработку, Вы внесете большой вклад в защиту окружающей среды. Список пунктов приема электронных приборов и электроприборов на переработку Вы можете получить в муниципальных органах государственной власти.

8. ИНФОРМАЦИЯ О СЕРТИФИКАЦИИ, ГАРАНТИЙНЫЕ ОБЯЗАТЕЛЬСТВА

Товар сертифицирован в соответствии с законом «О защите прав потребителей». Этот прибор соответствует всем официальным национальным стандартам безопасности, применимым к электроприборам в Российской Федерации. Установленный производителем в порядке п. 2 ст. 5 Федерального закона РФ «О защите прав потребителей» срок службы для данного изделия составляет 5 лет с даты реализации конечному потребителю при условии, что изделие используется в строгом соответствии с настоящей инструкцией по эксплуатации и применимыми техническими стандартами. Дата производства изделия указана в серийном номере (2 и 3 знаки – год, 4 и 5 знаки – месяц производства).

По окончании срока службы обратитесь в ближайший авторизованный сервисный центр для получения рекомендаций по дальнейшей эксплуатации прибора. Гарантийное и послегарантийное обслуживание осуществляется генеральным сервисным центром ООО «Ларина-Сервис», г. Краснодар. Тел.: 8 (861) 991-05-42.

Название организации, принимающей претензии в Казахстане: ТОО «Белая Техника», г. Алматы, ул. Макатаева 33/2, н.п. 50. Тел./факс: +7 (727) 225-41-13. Адрес организации, уполномоченной на принятие претензий от покупателей и производящей ремонт и техническое обслуживание товара, указан на сайте <https://centek.ru/servis>

Продукция имеет сертификат соответствия:
№ TC RU C-CN.GP01.B.00401 от 13.02.2017 г.



9. ИНФОРМАЦИЯ О ПРОИЗВОДИТЕЛЕ, ИМПОРТЕРЕ

Импортер: ИП Асрумян К.Ш. Адрес: Россия, 350912, г. Краснодар, пгт. Пашковский, ул. Атамана Лысенко, 23. Тел.: 8 (861) 2-600-900.

УВАЖАЕМЫЙ ПОТРЕБИТЕЛЬ!

Срок гарантии на все приборы 12 месяцев с даты реализации конечному потребителю. Данным гарантийным талоном производитель подтверждает исправность данного прибора и берет на себя обязательство по бесплатному устранению всех неис-правностей, возникших по вине производителя.

УСЛОВИЯ ГАРАНТИЙНОГО ОБСЛУЖИВАНИЯ

1. Гарантия действует при соблюдении следующих условий оформления:
- правильное и четкое заполнение оригинального гарантийного талона изготовителя с указанием наименования модели, ее серийного номера, даты продажи, при наличии печати фирмы-продавца и подписи представителя фирмы-продавца в гарантийном талоне, печатей на каждом отрывном купоне,

подписи покупателя.

Производитель оставляет за собой право на отказ в гарантийном обслуживании в случае непредоставления вышеуказанных документов, или если информация в них будет неполной, неразборчивой, противоречивой.

2. Гарантия действует при соблюдении следующих условий эксплуатации:

- использование прибора в строгом соответствии с инструкцией по эксплуатации;
- соблюдение правил и требований безопасности.

3. Гарантия не включает в себя периодическое обслуживание, чистку, установку, настройку прибора на дому у владельца.

4. Случаи, на которые гарантия не распространяется:

- механические повреждения;
- естественный износ прибора;
- несоблюдение условий эксплуатации или ошибочные действия владельца;
- неправильная установка, транспортировка;
- стихийные бедствия (молния, пожар, наводнение и др.), а также другие причины, независящие от продавца и изготовителя;
- попадание внутрь прибора посторонних предметов, жидкостей, насекомых;
- ремонт или внесение конструктивных изменений неуполномоченными лицами;
- использование прибора в профессиональных целях (нагрузка

превышает уровень бытового применения), подключение прибора к питающим телекоммуникационным и кабельным сетям, не соответствующим Государственным техническим стандартам;

- выход из строя перечисленных ниже принадлежностей изделия, если их замена предусмотрена конструкцией и не связана с разборкой изделия:

а) пульты дистанционного управления, аккумуляторные батареи, элементы питания (батарейки), внешние блоки питания и зарядные устройства;

б) расходные материалы и аксессуары (упаковка, чехлы, ремни, сумки, сетки, ножи, колбы, тарелки, подставки, решетки, вертелы, шланги, трубки, щетки, насадки, пылесборники, фильтры, поглотители запаха);

- для приборов, работающих от батареек, – работа с неподходящими или истощенными батарейками;
- для приборов, работающих от аккумуляторов, – любые повреждения, вызванные нарушениями правил зарядки и подзарядки аккумуляторов.

5. Настоящая гарантия предоставляется изготовителем в дополнение к правам потребителя, установленным действующим законодательством, и ни в коей мере не ограничивает их.

6. Производитель не несет ответственности за возможный вред, прямо или косвенно нанесенный продукцией ТМ CENTEK людям, домашним животным, имуществу потребителя и/или иных

третьих лиц в случае, если это произошло в результате несоблюдения правил и условий эксплуатации, установки изделия; умышленных и/или неосторожных действий (бездействий) потребителя и/или иных третьих лиц действия обстоятельств непреодолимой силы.

7. При обращении в сервисный центр прием изделия предоставляется только в чистом виде (на приборе не должно быть остатков продуктов питания, пыли и других загрязнений).

Производитель оставляет за собой право изменять дизайн и характеристики прибора без предварительного уведомления.

Срок службы данного изделия составляет 5 лет с даты реализации конечному потребителю при условии, что изделие используется в строгом соответствии с настоящей инструкцией по эксплуатации и применимыми техническими стандартами. По окончании срока службы обратитесь в авторизованный сервисный центр для получения рекомендаций по дальнейшей эксплуатации прибора.

Дата производства изделия указана в серийном номере (2 и 3 знаки - год, 4 и 5 знаки - месяц производства).

ҚАЗАҚ

Құрметті тұтынушы!

TM CENTEK өнімдерін таңдағаныңыз үшін рахмет.

Біз кепілдік береміз мінсіз жұмыс істеуі осы бұйымдар сақтай отырып, оны пайдалану ережелері.

Жұмысты бастамас бұрын, құрылғыны дұрыс және қауіпсіз пайдалану туралы маңызды ақпаратты қамтитын осы ұсқаулықты мұқият оқып шығыңыз. Осы Нұсқаулықтың сақталуына назар аударыңыз. Дайындаушы құрылғыны тікелей мақсатынан тыс пайдаланған жағдайда және осы Нұсқаулықта көрсетілген ережелер мен шарттар сақталмаған кезде, сондай-ақ құрылғыны білікті емес жөндеуге әрекет жасаған жағдайда жауапты болмайды. Егер сіз құрылғыны басқа адамға пайдалануға бергіңіз келсе, оны осы нұсқаулықпен бірге жіберіңіз.

Бұл құрылғы тұрмыстық және ұқсас жағдайларда қолдануға арналған, атап айтқанда:

- дүкендердегі, кеңселердегі персоналға арналған ас үй аймақтарында және өзге де өндірістік жағдайларда;
- ауыл шаруашылығы фермаларында;
- қонақ үйлердегі, мотельдердегі және басқа да тұрғын типті инфрақұрылымдардағы клиенттер;
- жеке пансионаттарда.

1. ҚАУІПСІЗДІК ШАРАЛАРЫ

Өмір мен денсаулыққа қауіпті жағдайлардың пайда болуын, сонымен қатар аспаптың мерзімінен бұрын істен шығуын болдырмау үшін төменде келтірілген шарттарды қатаң сақтау керек:

- Бірінші рет қосар алдында бұйымда көрсетілген техникалық сипаттамалардың электр желісінің параметрлеріне сәйкес келетіндігін тексеріңіз.

- Дұрыс қолданбау бұйымның бұзылуына алып келуі, материалдық шығын келтіруі және қолданушының денсаулығына зиян келтіруі мүмкін.

- Егер құрылғы қолданылмаса, оның өшіп тұруын қадағалаңыз!

- Бұйымды және баусымды суға немесе басқа сұйықтыққа салмаңыз. Егер аспапқа ылғал тисе, тез арада құрылғыны электр желісінен ажыратыңыз және оны одан әрі қолданбас бұрын білікті мамандарға аспаптың жұмысқа қабілеттілігін және қауіпсіздігін тексертіңіз.

- Қоректендіру баусымы зақымданған кезде, қауіптілікті болдырмау үшін оны ауыстыруды дайындаушы немесе олардың уәкілетті сервистік орталығы, не болмаса сол секілді білікті қызметкер жүзеге асыруы тиіс.

- Қоректендіру баусымының өткір жиектер мен ыстық беттерге жанаспауын қадағалаңыз.

- Аспапты электр желісінен ажыратқан кезде ашадан ұстаңыз, баусымнан тартпаңыз.

- Құрылғы құрғақ тегіс бетте орнықты тұруы қажет. Оны ыстық

бетке, сонымен қатар жылу көздеріне (мысалы, электр плитасы), перделерге жақын және аспалы сөрелердің астына қоймаңыз.

- Ешқашан қосулы аспапты қараусыз қалдырмаңыз.
- Балаларға аспаппен ойнауға жол бермеңіз. Аспапты қараусыз қалдырмаңыз.
- Ыстық беттерін ұстамаңыз.
- Электр тоғымен зақымдануды және аспаптың сынуын болдырмау үшін тек жеткізу жиынтығына кіретін керек-жарақтарды ғана пайдаланыңыз.
- Аспапты 40 сағаттан артық пайдаланбаңыз. Кептіргішті 40 сағат қолданғаннан кейін аспапты желіден ажыратып, суытыңыз.
- Аспапты жаппаңыз.

HA3AP! Жануды болдырмау үшін аспапты тек қызбайтын бетке қойыңыз.

- Егер аспап ұзақ уақыт 0 °C-дан төмен температурада тұрған болса, оны қосар алдында кем дегенде 3 сағат бөлме температурасында жылытылатын бөлмеге қойыңыз.
- Өндірушінің қосымша ескертусіз бұйымның құрылымына оның қауіпсіздігіне, жұмыс қабілетіне және функционалдылығына түбегейлі әсер етпейтін кішігірім өзгерістер ендіру құқығы бар. Сезім мүшелерінің қабылдауы төмен немесе ақыл-есі кем адамдарға, сонымен қатар жеткілікті білімі жоқ тұлғаларға ешқандай жағдайда тұрмыстық аспапты өз бетімен қолдануға болмайды! Желілік баусымы арқылы құрылғыны тартпаңыз және тасымалдамаңыз. Егер аспап дұрыс жұмыс істемей тұрса,

аспапқа қызмет көрсетпес бұрын құрылғыны электр желісінен ажыратыңыз. Құрылғыны электр желісінен желілік баусымды жүлқу арқылы ажыратпаңыз және ашаны электр желісінің розеткасынан дымқыл қолмен суырмаңыз.

Электр тоғымен зақымдану қаупі! Көкөніс кептіргішті ешқашан суға батырмаңыз! Жарақаттану қаупі! Аспап жұмыс істеп тұрған кезде будан сақтаныңыз. Өрт қаупі! Ешқашан аспаптың жеңіл тұтанғыш сұйықтықтармен және жанғыш материалдармен жанасуына жол бермеңіз!

2. ҚҰРАЛДЫҢ СИПАТТАМАСЫ

Басқару органдарының арналуы:

1. Қақпақ
2. Түпқоймалар
3. Корпус
4. Температура реттегіш
5. ВКЛ/ВЫКЛ

Сіз сатып алған аспап келесі сипаттамаларға ие:

1. Желдеткіші бар элеткр қозғалтқыш өнімнің біркелкі кебуін қамтамасыз етеді
2. Көлемі: 4 литр
3. Түпқоймаларының саны: 5 дана
4. Түпқойманың номинал жүктемесі: 250 г

Температуралық режимдер:

- Шөптер 35-40 °C
- Ас көктер 40 °C
- Нан 40-50 °C
- Йогурт 45 °C
- Көкөністер 50-55 °C
- Жемістер 55-60 °C
- Ет, балық 65-70 °C

3. ЖИЫНТЫҒЫ

- Қақпақ - 1 дана
- Көкөністерге арналған кептіргіш - 1 дана
- Түпқоймалар - 5 дана
- Пайдалану бойынша нұсқаулық - 1 дана

4. ЖҰМЫС ТӘРТІБІ

ЖҰМЫСҚА ДАЙЫНДЫҚ

- Бұйымды ашу.
 - Алғаш рет қолданбас бұрын барлық ыдыстар мен алынатын бөлшектерді жылы сумен сабындап жуыңыз да, құрғатып сүртіңіз.
 - Негізінің ішін дымқыл шүберекпен сүртіңіз.
- ЖҰМЫС**
- Кептіргішті орнықты көлденең бетке орнатыңыз.
 - Алдын-ала дайындалған өнімдерді алынатын түпқоймаларға салыңыз.

- Түпқоймаларға өнімді өте көп салмаңыз.
- Түпқойманы негізге орнатыңыз.
- Аспаптың қақпағын жабыңыз. Қақпақ аспаптың жұмысы кезіндегі барлық уақытта аспапта тұруы керек.
- Аспапты желіге қосыңыз.
- Реттегіштің көмегімен қажетті температураны қойыңыз.
- Кептіргіштің жұмысы аяқталған соң, температура реттегішінің тұтқасын «0» қалпына ауыстыру арқылы оны өшіріңіз.
- Өнімдердің суығанын күтіп, содан кейін оларды қаптаңыз.
- Аспапты желіден ажыратыңыз.

HAZAR! Тіпті түпқоймалардың бір бөлігі бос қалса да, аспаптың жұмысы кезінде барлық алынатын 5 түпқойманы да орнатуға кеңес беріледі.

5. АСПАПТЫ КҮТУ

ТАЗARTY ЖӘНЕ КҮТУ

- Кептіргішті электр желісінен ажыратып, оны толық суытыңыз.
- Қақпақ пен алынатын бөлімдерін жылы сумен сабындап жуыңыз (ыдыс жуғыш машинаның жоғарғы сөресіне салып, жууға болады), мұқият шайыңыз да, кептіріңіз.
- Негізін абайлап ылғал шүберекпен сүртіңіз.
- Қажайтын тазартқыш құралдарды, органикалық еріткіштерді және агрессивті сұйықтықтарды пайдалануға болмайды.

САҚТАУ

Аспапты жинап қояр алдында оның электр желісінен ажыратылып, толық суығанына көз жеткізіңіз.

6. ТЕХНИКАЛЫҚ СИПАТТАМАЛАР

- Қоректендіру кернеуі: 220–240 В ~50/60 Гц
- Ең жоғары қуаты: 230–270 Вт



7. ҚҰРАЛДЫ КӘДЕГЕ ЖАРATY

Аспап қызмет ету мерзімі аяқталғаннан кейін әдеттегі тұрмыстық қоқыстардан бөлек кәдеге жаратылуы мүмкін. Оны Электрондық аспаптар мен электр құралдарын қайта өңдеуге арнайы қабылдау пунктіне тапсыруға болады.

8. СЕРТИФИКАТТАУ ТУРАЛЫ АҚПАРАТ, КЕПІЛДІК МІНДЕТ-ТЕМЕЛЕР

Осы бұйым үшін қызмет ету мерзімі бұйым осы пайдалану жөніндегі нұсқаулыққа және қолданылатын техникалық стандарттарға қатаң сәйкестікте пайдаланылған жағдайда, соңғы тұтынушыға сату күнінен бастап 5 жылды құрайды. Қызмет мерзімі аяқталғаннан кейін аспапты одан әрі пайдалану бойынша ұсыныстар алу үшін жақын маңдағы авторландырылған сервис орталығына хабарласыңыз. Бұйымның шығарылған күні сериялық нөмірде көрсетілген (2 және 3 белгілер – жылы, 4 және 5 белгілер – Өндіріс айы). Қазақстандағы талаптар қабылдау ұйымының аталымы: «Белая техника»

ЖШС («Ақ Техника» ЖШС), Алматы қ., Мақатаев к-сі 33/2, н.п. 50. Тел./ факс: +7 (727) 225-41-13. Сатып алушылардан шағымдарды қабылдауға уәкілетті және Қазақстан Республикасында тауарға жөндеу мен техникалық қызмет көрсетуді жүргізетін ұйымның мекенжайы мен басқа да деректемелері сайтта көрсетілген <https://centek.ru/servis>

Өнімнің сәйкестік сертификаты бар:
№ TC RU C-CN.ГР01.В.00401 от 13.02.2017 г.



9. ӨНДІРУШІ ЖӘНЕ ИМПОРТТАУШЫ

Импорттаушы: ЖК Асрумян К.Ш. Мекенжайы: Ресей, 350912, Краснодар қ., пгт. Пашковский, Атаман Лысенко көшесі, 23. Тел.: 8 (861) 2-600-900.

ҚҰРМЕТТІ ТҰТЫНУШЫ

Барлық аспаптарға кепілдік мерзімі соңғы тұтынушыға сату күнінен бастап 12 ай. Осы кепілдік талонымен өндіруші осы құралдың жарамдылығын растайды және өндірушінің кінәсінен туындаған барлық ақауларды тегін жою бойынша міндеттемені өзіне алады. Кепілдік жөндеу Краснодар қаласы, Демус көшесі, 14 мекен-жайы бойынша орналасқан 000 «Ларина Сервис» өндіруші сервистік орталығында жасалуы мүмкін. Тел.: 8 (861) 991-05-42.

КЕПІЛДІК ҚЫЗМЕТ КӨРСЕТУ ШАРТТАРЫ

1. Кепілдік келесі ресімдеу шарттары сақталған жағдайда жарамды:

- үлгінің атауы, оның сериялық нөмірі, сату күні көрсетілген дайындаушының түпнұсқалық кепілдік талонын дұрыс және нақты толтыру, сатушы фирманың мөрі және кепілдік талондағы сатушы фирмасының өкілінің қолы, әрбір жыртылмалы купондағы мөрлер, сатып алушының қолы болған жағдайда.

Жоғарыда көрсетілген құжаттар ұсынылмаған жағдайда немесе олардағы ақпарат Толық емес, анық емес, қарама-қайшы болса, өндіруші кепілдік қызмет көрсетуден бас тарту құқығын өзіне қалдырады.

2. Кепілдік келесі пайдалану шарттары сақталған кезде жарамды:

- пайдалану нұсқаулығына қатаң сәйкес құралды пайдалану;
- қауіпсіздік ережелері мен талаптарын сақтау.

3. Кепілдік иесінің үйінде мерзімді қызмет көрсетуді, тазалауды, орнатуды, құралды баптауды қамтымайды.

4. Кепілдік қолданылмайтын жағдайлар:

- механикалық зақым;
- құрылғының табиғи тозуы;
- пайдалану шарттарын сақтамау немесе иесінің қате әрекеттері;
- дұрыс орнату, тасымалдау;
- табиғи апаттар (найзағай, өрт, су тасқыны және т. б.), сондай-ақ сатушы мен дайындаушыға тәуелсіз басқа да себептер;
- аспаптың ішіне бөгде заттардың, сұйықтықтардың, жәндіктердің түсуі;
- өкілетті емес тұлғалардың конструктивтік ауыстыруларын жөндеуі немесе енгізуі;
- аспапты кәсіби мақсатта пайдалану (жүктеме тұрмыстық қол-

дану деңгейінен асып түседі), аспапты мемлекеттік техникалық стандарттарға сәйкес келмейтін қоректендіруші телекоммуникациялық және кабельдік желілерге қосу;

- бұйымның төменде санамаланған керек-жарақтарының істен шығуы, егер оларды ауыстыру конструкциямен көзделсе және бұйымды бөлшектеумен байланысты болмаса:

а) қашықтан басқару пультері, аккумуляторлық батареялар, қуат беру элементтері (батареялар), сыртқы қуат беру блоктары және зарядтау құрылғылары;

б) шығыс материалдары мен аксессуарлары (буып-түю, қаптар, белдіктер, сөмкелер, торлар, пышақтар, колбалар, тәрелкелер, тұғырлар, торлар, вертелалар, шлангілер, түтіктер, щеткалар, саптамалар, шаң жинағыштар, сүзгілер, иіс сіңіргіштер);

- батареялардан жұмыс істейтін аспаптар үшін-жарамсыз немесе сарқылған батареялармен жұмыс істеу;

- аккумуляторлардан жұмыс істейтін аспаптар үшін-аккумуляторларды зарядтау және зарядтау ережелерін бұзудан туындаған кез келген зақымданулар.

5. Осы кепілдікті өндіруші қолданыстағы заңнамада белгіленген тұтынушының құқықтарына қосымша береді және оларды ешбір дәрежеде шектемейді.

6. Өндіруші, егер бұл бұйымды пайдалану, орнату ережелері мен шарттарын сақтамау нәтижесінде болған жағдайда, адамдарға, Үй жануарларына, тұтынушының және/немесе өзге үшінші тұлғалардың мүлкіне тікелей немесе жанама келтірілген зиян үшін; тұтынушының және/немесе өзге үшінші тұлғалардың еңсерілмейтін күш жағдайларының қасақана және/немесе абайсызда әрекеттері (әрекетсіздігі) үшін жауапты болмайды.

7. Сервистік орталыққа жүгінген кезде бұйымды қабылдау тек таза күйінде ұсынылады (аспапта азық-түлік, шаң және басқа да ластанулар болмауы тиіс).

Өндіруші алдын ала ескертусіз аспаптың дизайны мен сипаттамаларын өзгертуге құқылы.

Осы бұйым үшін қызмет ету мерзімі бұйым осы пайдалану жөніндегі нұсқаулыққа және қолданылатын техникалық стандарттарға қатаң сәйкестікте пайдаланылған жағдайда, соңғы тұтынушыға сату күнінен бастап 5 жылды құрайды. Қызмет ету мерзімі аяқталғаннан кейін авторизацияланған сервистік қызметке хабарласыңыз.

УКРАЇНСЬКИЙ

Шановний споживач!

Дякуємо Вам за вибір продукції ТМ CENTEK.

Ми гарантуємо бездоганне функціонування даного виробу при дотриманні правил його експлуатації.

Будь ласка, перед початком експлуатації уважно вивчіть дану інструкцію, яка містить важливу інформацію щодо правильної та безпечної експлуатації приладу. Подбайте про збереження даної інструкції. Виробник не несе відповідальності у випадках використання пристрою не за прямим призначенням і при недотриманні правил і умов, зазначених у цій Інструкції, а також у разі спроб

некваліфікованого ремонту пристрою. Якщо ви бажаєте передати пристрій для використання іншій особі, будь ласка, передавайте його разом зі цією Інструкцією.

Даний прилад призначений для використання в побутових і аналогічних умовах, зокрема:

- у кухонних зонах для персоналу в магазинах, офісах та інших виробничих умовах;
- на сільськогосподарських фермах;
- клієнтами в готелях, мотелях та іншій інфраструктурі житлового типу;
- у приватних пансіонатах.

1. ЗАХОДИ БЕЗПЕКИ

Щоб уникнути виникнення ситуацій, небезпечних для життя і здоров'я, а також передчасного виходу пристрою з ладу, необхідно суворо дотримуватися перерахованих нижче умов:

- Перед першим включенням перевірте, чи відповідають технічні характеристики, зазначені на виробі, параметрам електромережі.
- Неправильне поводження може призвести до поломки виробу, завдати матеріальної шкоди і завдати шкоди здоров'ю користувача.
- Якщо пристрій не використовується, стежте за тим, щоб він був вимкнений!
- Не занурюйте виріб і шнур живлення у воду або інші рідини. Якщо на прилад потрапила волога, негайно відключіть пристрій від

електромережі і, перш ніж використовувати його далі, перевірте працездатність і безпеку приладу у кваліфікованих фахівців.

- При пошкодженні шнура живлення його заміну, щоб уникнути небезпеки, повинен здійснювати виробник, або уповноважений ним сервісний центр, або аналогічний кваліфікований персонал.
- Слідкуйте за тим, щоб шнур живлення не торкався гострих крайок і гарячих поверхонь.
- При відключенні приладу від електромережі, беріться за вилку, а не тягніть за шнур.
- Пристрій повинен стійко стояти на сухій рівній поверхні. Не ставте його на гарячі поверхні, а також поблизу джерел тепла (наприклад, електричних плит), занавісок і під навісними полицями.
- Ніколи не залишайте включений прилад без нагляду.
- Не дозволяйте дітям грати з приладом. Не залишайте прилад без нагляду.
- Не торкайтеся гарячих поверхонь.
- Щоб уникнути ураження електричним струмом і поломки приладу, використовуйте тільки приналежності, що входять у комплект постачання.
- Не використовуйте прилад довше 40 годин поспіль. Після використання сушарки протягом 40 годин вимкніть прилад із мережі і дайте йому остигнути.
- Не накривайте прилад.

УВАГА! Ставте прилад тільки на поверхню, що не нагрівається, щоб уникнути загоряння.

- Якщо прилад довгий час знаходився при температурі нижче 0 °С, дайте йому погрітися в приміщенні, що обігрівається, при кімнатній температурі не менше 3 годин перед включенням.
- Виробник залишає за собою право без додаткового повідомлення вносити незначні зміни в конструкцію виробу, що кардинально не впливають на його безпеку, працездатність і функціональність.

Особам зі зниженим сприйняттям органів почуттів або душевнохворим, а також особам, які не мають достатньо знань, ні в якому разі не варто користуватися побутовим приладом самотійно! Не тягніть і не переносьте пристрій за мережний шнур. Перед обслуговуванням приладу, а також якщо прилад працює неправильно, відключіть пристрій від електромережі. Не відключайте пристрій від електромережі ривком за мережний шнур і не виймайте вилку з розетки електромережі вологими руками.

Ризик ураження електрострумом! Ніколи не занурюйте сушарку для овочів у воду! Небезпека отримання травми! Остерігайтеся пари під час роботи приладу. Небезпека пожежі! Ніколи не допускайте контакту приладу з легкозаймистими рідинами і горючими матеріалами!

2. ОПИС ПРИЛАДУ

Призначення органів керування:

1. Кришка
2. Піддони
3. Корпус
4. Регулятор температури
5. ВКЛ/ВЫКЛ

Придбаний Вами прилад має такі характеристики:

1. Призначена для сушіння овочів, фруктів, грибів і трав у домашніх умовах
2. Об'єм: 4 літрів
3. Кількість піддонів: 5 шт.
4. Номінальне завантаження піддона: 250 г

Температурні режими:

- Трави 35-40 °С
- Зелень 40 °С
- Хліб 40-50 °С
- Йогурт 45 °С
- Овочі 50-55 °С
- Фрукти 55-60 °С
- М'ясо, риба 65-70 °С

3. КОМПЛЕКТНІСТЬ

- Кришка - 1 шт.
- Сушарка для овочів - 1 шт.
- Піддони - 5 шт.
- Керівництво з експлуатації - 1 шт.

4. ПОРЯДОК РОБОТИ

ПІДГОТОВЛЕННЯ ДО РОБОТИ

- Розпакуйте виріб.
- Перед початковим включенням ретельно вимийте всі ємності і знімні частини теплою водою з милом і насухо витріть.
- Протріть базу зсередини вологою тканиною.

РОБОТА

- Установіть сушарку на стійку горизонтальну поверхню.
- Розкладіть заздалегідь підготовлені продукти в знімні піддони.
- Не накладайте занадто багато продуктів у кожен піддон.
- Установіть піддони на базу.
- Накрийте прилад кришкою. Кришка повинна знаходитися на приладі протягом усього часу його роботи.
- Підключіть прилад до мережі.
- Задайте необхідну температуру за допомогою регулятора.
- Після завершення роботи сушарки виключіть її, перевівши ручку регулятора температури в положення «0».
- Зачекайте, поки продукти охолонуть, після чого упакуйте їх.
- Відключіть прилад від мережі.

УВАГА! Рекомендується встановлювати всі 5 знімних піддонів під час роботи приладу, навіть якщо частина з них залишається порожньою.

5. ДОГЛЯД ЗА ПРИЛАДОМ

ОЧИЩЕННЯ ТА ДОГЛЯД

- Відключіть сушарку від електромережі і дайте їй повністю остигнути.
- Вимийте кришку і знімні секції теплою водою з милом (можна на верхній полиці посудомийної машини), ретельно обполосніть і висушіть.
- Обережно протріть базу вологою тканиною.
- Не допускається використання абразивних чистильних засобів, органічних розчинників й агресивних рідин.

ЗБЕРІГАННЯ

Перед тим як прибрати прилад на зберігання, переконайтеся, що прилад відключений від електромережі і повністю остиг.

6. ТЕХНІЧНІ ХАРАКТЕРИСТИКИ

- Напруга живлення: 220-240 В ~50/60 Гц
- Максимальна потужність: 230-270 Вт



7. УТИЛІЗАЦІЯ ПРИЛАДУ

Прилад після завершення терміну служби може бути утилізований окремо від звичайного побутового сміття. Його можна здати в

спеціальний пункт прийому електронних приладів й електроприладів на переробку.

Матеріали переробляються відповідно до їх класифікації. Здавши цей прилад після закінчення його терміну служби на переробку, Ви внесете великий внесок у захист навколишнього середовища. Список пунктів прийому електронних приладів й електроприладів на переробку Ви можете отримати в муніципальних органах державної влади.

8. ІНФОРМАЦІЯ ПРО СЕРТИФІКАЦІЮ, ГАРАНТІЙНІ ЗОБОВ'ЯЗАННЯ

Термін служби для даного виробу становить 5 років із дати реалізації кінцевому споживачу за умови, що виріб використовується в суворій відповідності до даної інструкції з експлуатації та застосовними технічними стандартами. Після завершення терміну служби зверніться до найближчого авторизованого сервісного центру для одержання рекомендацій із подальшої експлуатації виробу. Дата виробництва виробу вказана в серійному номері (2 і 3 знаки – рік, 4 і 5 знаки – місяць виробництва). Гарантійне і післягарантійне обслуговування здійснюється генеральним сервісним центром ТОВ «Ларіна-Сервіс», м. Краснодар. Тел.: 8 (861) 991-05-42. Адреса та інші реквізити організації, уповноваженої на прийняття претензій від покупців, яка здійснює ремонт і технічне обслуговування товару в Україні, вказана на сайті <https://centek.ru/servis>.

Продукція має сертифікат відповідності:
№ ТС RU С-СН.ГР01.В.00401 от 13.02.2017 г.



8. ІНФОРМАЦІЯ ПРО ВИРОБНИКА Й ІМПОРТЕРА

Імпортер: ІП Асрумян К.Ш. **Адреса:** Росія, 350912, м. Краснодар, смт. Пашковський, вул. Атамана Лисенка, 23. Тел.: 8 (861) 2-600-900.

ШАНОВНИЙ СПОЖИВАЧ

Термін гарантії на всі прилади 12 місяців з дати реалізації кінцевому споживачу. Даним гарантійним талоном виробник підтверджує справність даного приладу і бере на себе зобов'язання щодо безкоштовного усунення всіх несправностей, що виникли з вини виробника. Гарантійний ремонт може бути проведений в авторизованому сервісному центрі виробника ТОВ «Ларіна-сервіс», що знаходиться за адресою: м. Краснодар, вул. Демуса, 14. Тел.: 8 (861) 991-05-42.

УМОВИ ГАРАНТІЙНОГО ОБСЛУГОВУВАННЯ

1. Гарантія діє при дотриманні таких умов оформлення:
- правильне і чітке заповнення оригінального гарантійного талона виробника із зазначенням найменування моделі, її серійного номера, дати продажу, за наявності печатки фірми-продавця і підпису представника фірми-продавця в гарантійному талоні, печаток на кожному відривному

купоні, підпису покупця. Виробник залишає за собою право на відмову в гарантійному обслуговуванні в разі ненадання вказаних вище документів, або якщо інформація в них буде неповною, нерозбірливою, суперечливою.

- Гарантія діє при дотриманні таких умов експлуатації:
 - використання приладу в суворій відповідності до інструкції з експлуатації;
 - дотримання правил і вимог безпеки.
- Гарантія не включає періодичне обслуговування, чищення, устаткування, налаштування приладу на дому у власника.
- Випадки, на які гарантія не поширюється:
 - механічні пошкодження;
 - природний знос приладу;
 - недотримання умов експлуатації або помилкові дії власника;
 - неправильна установка, транспортування;
 - стихійні лиха (блискавка, пожежа, повінь та ін.), а також інші причини, що не залежать від продавця і виробника;
 - потрапляння всередину приладу сторонніх предметів, рідин, комах;
 - ремонт або внесення конструктивних змін неуповноваженими особами;
 - використання приладу в професійних цілях (навантаження перевищує рівень побутового застосування), підключення приладу до живильних телекомунікаційних і кабельних мереж, що не відповідають Державним технічним стандартам;
 - вихід із ладу перерахованого нижче приладдя виробів, якщо їх заміна передбачена конструкцією і не пов'язана з розбиранням виробу;

а) пульти дистанційного керування, акумуляторні батареї, елементи живлення (батареї), зовнішні блоки живлення і зарядні пристрої; б) витратні матеріали й аксесуари (упаковка, чохла, ремені, сумки, сітки, ножі, колби, тарілки, підставки, решітки, рожни, шланги, трубки, щітки, насадки, пілозбірники, фільтри, поглиначі запаху);

- для приладів, що працюють від батарейок,
- робота з невідповідними або спрацьованими батарейками;
- для приладів, що працюють від акумуляторів, - будь-які пошкодження, викликані порушеннями правил зарядження і підзарядження акумуляторів.

5. Ця гарантія надається виробником на додаток до пра вил споживача, установлених чинним законодавством, і жодною мірою не обмежує їх.

6. Виробник не несе відповідальності за можливу шкоду, прямо або побічно завдану продукцією TM CENTEK людям, домашнім тваринам, майну споживача та/або інших третіх осіб у разі, якщо це сталося в результаті недотримання правил й умов експлуатації, встановлення виробу; навмисних і/або необережних дій (бездіяльності) споживача та/або інших третіх осіб, дії обставин нездоланної сили.

7. При зверненні в сервісний центр прийом виробу надається тільки в чистому вигляді (на приладі не повинно бути залишків продуктів харчування, пилу та інших забруднень).

Виробник залишає за собою право змінювати дизайн і характеристики приладу без попереднього повідомлення.

Термін служби для даного виробу становить 5 років із дати реалізації кінцевому споживачу за умови, що виріб використовується

в суворій відповідності до даної інструкції з експлуатації та застосовними технічними стандартами. Після завершення терміну служби зверніться до найближчого авторизованого сервісного центру для одержання рекомендацій із подальшої експлуатації виробу. Дата виробництва виробу вказана в серійному номері (2 і 3 знаки - рік, 4 і 5 знаки - місяць виробництва).

КЫРГЫЗЧА

Урматтуу колдонуучу!

Сиздин сайт жүктөр тандап алуу үчүн рахмат.

Биз аны колдонуу эрежелерин сактоо менен буюмдун кемчиликсиз иштешине непилдик берет.

Сураныч, ишти баштаардын алдында прибордун туура жана коопсуз иштеши боюнча маанилүү маалыматты камтыган бул нускаманы көңүл коюуп окуп чыгыңыз. Бул көрсөтмөлөрдү сактоо боюнча кам көрүүгө. Түзүлүш түздөн-түз пайдаланылган учурда жана ушул Нускамада көрсөтүлгөн эрежелер менен шарттар сакталбаган учурда, ошондой эле түзүлүштү квалификациясыз оңдоо аракетин жасалган учурда даярдоочу жоопкерчилик тартпайт. Эгерде сиз түзүлүштү пайдалануу үчүн башка жакка өткөрүп берүүнү кааласаңыз, ушул Нускама менен бирге, аны өткөрүп бериңиз. Бул прибор тиричилик жана ушуга окшош шарттарда, атап айтканда колдонгону үчүн арналган.

- дүкөндөр, мекемелер жана башка өндүрүштүк кызматкерлери үчүн ашкана аймактарында;
- айыл чарба чарбаларда;
- мейманканаларда, мотелдерде жана турак-жай түрүндөгү башка объектилер кардарлар;
- жеке менчик пансионаттарда.

1. КООПСУЗДУК ЧАРАЛАР

Өмүргө жана ден-соолукка кооптуу кырдаалдарды болтурбоо үчүн, жана ошондой эле шаймандын иштен эрте чыгып калбашы үчүн төмөндө келтирилген шарттар так сакталышы керек:

- Баштапкы күйгүзүүдөн мурун, шайманда көрсөтүлүп турган техникалык мүнөздөмөлөр менен электр тармактын параметрлерине шайкештигин текшерип.
- Туура эмес мамиле шаймандын бузулуусуна себеп болушу мүмкүн, материалдарды жана ден-соолукка зыян келтириши мүмкүн.
- Эгер шайман колдонулбаса, анын өчүк болгонун текшерип алыңыз!
- Шайманды жана анын электр зымын сууга же башка суюктуктарга батырбаңыз. Эгер шайманга суу тийип кетсе, аны дароо электр тармагынан ажыратып коюңуз жана кийинки колдонуудан мурун анын иштешин жана коопсуздугун квалификациялуу адистерге текшертип алыңыз.
- Электр зымы бузулган болсо, кооптуу жагдай жаратпаш үчүн аны өндүрүүчү же ыйгарым укуктуу тейлөө борбору, же окшош квалификациялуу кызматкер алмаштырышы керек.

- Электр зымынын курч жана ысык нерселерге тийбегенин тек-шеризи.
- Шайманды электр тармагынан өчүрүп жатканда, электр зымынан эмес, сайгычынан кармап сууруңуз.
- Аспап кургак тегиз беттерде бекем орнотулуш керек. Шайманды ысык беттердин үстүнө, жана ошондой эле жылуулук булактарынын жанында (мисалы электр меш), пардалардын жана асма текчелердин астына койбоңуз.
- Күйүк шайманды эч качан кароосуз калтырбаңыз.
- Балдарга шайман менен ойногонго уруксат бербейиз. Шайманды кароосуз калтырбаңыз.
- Ысык беттерге колуңузду тийгизбеңиз.
- Электр тогуна урунуудан жана шайманга зыян келтирбөө үчүн, жеткирүү топтомдо гана келген буюмдарды колдонуңуз.
- Шайманды 40 сааттан ашык тынымсыз колдонбоңуз. Кургаткычты 40 саат бою колдонуудан кийин, шайманды өчүрүңүз жана муздаганына жол бериңиз.
- Шаймандын үстүн жаппаңыз.

КӨҢҮЛ БУРУҢУЗ! Өрт чыгып кетпеш үчүн, шайманды жылытылбаган гана беттерге орнотуңуз.

• Эгерде шайман 0° C дан төмөн температурада көпкө туруп калса, аны күйгүзүүдөн мурун кеминде 3 саат жылытылган бөлмөдө жылытыңыз.

• Өндүрүүчү өнүмдүн дизайнына, анын коопсуздугуна, иштешине жана иштөө укугуна түп – тамырынан таасир этпейт турган, анча – мынча өзгөртүүлөрдү киргизүү укугун өзүнө калтырат.

Сезимдерди кабылдоо жөндөмү төмөн же психикалык жактан жабыркагандар, ошондой эле жетиштүү билими жок адамдар эч качан

тиричилик шайманды өз алдынча колдонууга болбойт! Шайманды электр зымынан кармап тартпаңыз жана ташыбаңыз. Шайманды тейлөөдөн мурун, жана ошондой эле, эгер шайман туура эмес иштеп жатса, аспапты электр тармагынан ажыратып коюңуз. Аспапты электр зымынан тартып суурбаңыз жана сайгычты электр тармагынын розеткасынан суу колдорунуз менен суурбаңыз.

КӨҢҮЛ БУРУҢУЗ! Электр тогунун уруу коркунучу! Жашылча кургаткычты эч качан сууга батырбаңыз! Жаранат алуу коркунучу! Шайман иштеп жаткан учурда буудан этият болуңуз! Өрт коркунучу! Шаймандын тез күйүүчү суюктуктар жана күүүүчү материалдар менен байланышына эч качан жол бербейиз!

2. ШАЙМАНДЫН СҮРӨТТӨЛҮШҮ

Башкаруу органдарын дайындоо:

1. Капкак
2. Поддондор
3. Корпус
4. Температура жөндөөчү
5. ВКЛ/ВЫКЛ

Сиз сатып алган шайман төмөнкүдөй мүнөздөмөлөргө ээ:

1. Үй тиричилигинде жашылчаларды, жемиштерди, козу карындарды жана жашылдыктарды кургатканга арналган
2. Көлөмү: 4 литр
3. Поддондордун саны: 5 д.
4. Поддондун номиналдык жүктөмү: 250 г

Температуралык режимдер:

- Чөптөр 35-40 °C
- Жашылдыктар 40 °C
- Ған 40-50 °C
- Йогурт 45 °C
- Жашылчалар 50-55 °C
- Жемиштер 55-60 °C
- Эт, балык 65-70 °C

3. ТОЛУКТУК

- Капкак - 1 д.
- Жашылча кургаткыч - 1 д.
- Поддондор - 5 д.
- Колдонуучунун жетекчилиги - 1 д.

4. ИШТӨӨ ТАРТИБИ

ИШТӨӨГӨ ДАЯРДАНУУ

- Аспаптын кутусун ачыңыз.
- Биринчи жолу колдонуудан мурун, бардык идиштерди жана алынып салынуучу бөлүктөрдү самын кошулган жылуу суу менен жууп кургатыңыз.
- Негиздин ичин нымдуу чүпүрөк менен сүртүп коюңуз.
- ИШТӨӨ**
- Кургаткычты туруктуу горизонталдуу беттерге орнотуңуз.
- Алдын ала даярдалган азыктарды алынып салынуучу поддондорго салыңыз.
- Ар бир поддонго өтө көп азыктарды койбоңуз.
- Поддондорду негизге орнотуңуз.

- Шайманды капкак менен жаап коюңуз. Шайман иштеп бүткөнгө чейин, капкак үстүндө болушу зарыл.
- Шайманды тармакка туташтырыңыз.
- Жөндөөчүнүн жардамы менен керектүү температураны орнотуңуз.
- Кургаткыч иштеп бүткөндөн кийин, температура жөндөөчүнү «0» кызматына коюп, өчүрүп салыңыз.
- Азыктар муздаганча күтүңүз, андан кийин аларды кутуларга салыңыз.
- Шайманды тармактан чыгарыңыз.

КӨҮЛ БУРУҢУЗ! Шайман иштеп жатканда, алардын айрымдары бош калса дагы, алынуучу 5 поддондун бардыгын орнотуу сунушталат.

5. ШАЙМАНГА КАМ КӨРҮҮ

ТАЗАЛОО ЖАНА САКТОО

- Электр тармагынан кургатылгандан кийин аны толугу менен муздатып калтырыңыз.
 - Вымойте крышку жана алып секциялар жылуу суу менен самын (болот карата үстүнкү полке посудомоечной машиналар), кылдат ополосните жана высушите.
 - Акырын нымдуу кездеме базасын аарчыйт.
 - Кесек тазалоо каражаттары, органикалык эриткичтерди жана агрессивдүү суюктуктарды колдонууга жол берилбейт.
- САКТОО

Адегенде, бул салыш прибордун сактоого ийне-мандренанын венага прибор өчүрүлүшү электр тармагынан жана толугу менен остыл.

6. ТЕХНИКАЛЫК МҮНӨЗДӨМӨЛӨР

- Камсыздоо чыңалуусу: 220–240 В ~50/60 Гц
- Максималдуу күчтүүлүгү: 230–270 Вт



7. ШАЙМАНДЫ УТИЛЬДЕШТИРӨӨ

Кутусу жана шайман өзү кайра иштетилүүчү материалдардан жасалган. Мүмкүн болушунча аларды кайра иштетилүүчү материалдар үчүн жасалган идишке таштаңыз.

8. КҮБӨЛҮК ЖӨНҮНДӨ МААЛЫМАТ, КЕПИЛДИК МИЛДЕТ-ТЕНМЕСИ

Бул өнүмдүн иштөө мөөнөтү акыркы колдонуучуга сатылган күндөн баштап 5 жыл түзөт, шайман ушул эксплуатациялык көрсөтмөлөргө жана колдонулуп жаткан техникалык стандарттарга ылайык так колдонулса. Шаймандын чыгарылган күнү катардагы номерде көрсөтүлөт (2 жана 3 белгиси – жылы, 4 жана 5 белгиси – өндүрүш айы). Иштөө мөөнөтү аяктаганда, жакынкы ыйгарым укуктуу тейлөө борборуна кайрылып, шайманды андан ары пайдалануу боюнча сунуштарды алыңыз. Кепилдик жана кепилдиктен кийинки тейлөө «Ларина-Сервис» жалпы тейлөө борбору тарабынан жүргүзүлөт. Краснодар шаары, тел.: 8 (861) 991-05-42. Кыргыз республикасындагы сатып алуучулардын дооматтарын кабыл алат турган жана өнүмдөрдү оңдоо жана тейлөө ишин ашырган уюмдун дарегинде жана <https://centek.ru/servis> веб – сайтында көрсөтүлгөн.

Продукциянын шайкештик сертификаты бар:
№ № ТС RU С-СН.ГР01.В.00401 от 13.02.2017 г.



9. ӨНДҮРҮҮЧҮ ЖАНА ИМПОРТТОЧУ ЖӨНҮНДӨ МААЛЫМАТ

Импортоочу: жеке ишкер Асрумян. К. Ш. Дарек: Россия, 350912, Краснодар шаары, Пашковский айылы, Атаман Лысенко көчөсү, 23. Тел.: 8 (861) 2-600-900.

УРМАТТУ КЕРЕКТӨӨЧҮ

Бардык түзмөктөрдүн кепилдик мөөнөтү акыркы керектөөчүгө сатылган күндөн баштап 12 ай. Ушул кепилдик купону менен өндүрүүчү бул шаймандын жарактуу экендигин ырастайт жана өндүрүүчү тарабынан келип чыккан бардык бузууларды акысыз жоюу милдетин алып жатат.

КЕПИЛДИК ТЕЙЛӨӨ ШАРТТАРЫ

1. Кепилдик каттоонун төмөнкү шарттарын эске алуу менен жарактуу:

- баштапкы өндүрүүчүнүн кепилдик баракчасын туура жана так толтуруу, модельдин атын көрсөтүү, модельдин сериялык саны, сатылган күнү жазылса, ар бир кепилдик талонунда сатуучу фирманын штампы, сатуучу фирманын өкүлүнүн колу бар болсо. Жогоруда көрсөтүлгөн документтер берилбеген учурда, же алардагы маалыматтар толук эмес, окулбай турган, карама каршы келген учурда, өндүрүүчү кепилдик кызматынан баш

тартууга укуктуу.

2. Кепилдик төмөнкү иштөө шарттарын эске алуу менен жарактуу:

- шаймандын колдонуу көрсөтмөсүнө ылайык так колдонуу,

- эрежелерди жана коопсуздук талаптарын сактоо.

3. Кепилдик мезгил-мезгили менен техникалык тейлөө, тазалоо, орнотуу, шайманды ээсинин үйүндө жөндөө камтылбайт.

4. Кепилдикке кирбеген учурлар:

- механикалык зыян;

- шаймандын табигый эскириши;

- иштөө шарттарын сактабоо же ээсинин туура эмес аракеттери;

- туура эмес орнотуу, ташуу;

- табигый кырсыктар (чагылган, өрт, сел ж.б.), ошондой эле сагуучуга жана өндүрүүчүгө тийешеси болбогон башка себептер;

- шаймандын ичине бөтөн заттардын, суюктуктардын, курт-кумурскалардын кирип кетиши;

- уруксатсыз адамдар тарабынан оңдоо же структуралык өзгөрүүлөр;

- шайманды кесиптик максаттарда колдонуу (жүк ички керектөөнүн деңгээлинен ашат). Шайманды мамлекеттик техникалык стандарттарга ылайык болбогон телекоммуникация жана кабелдик тармактарга кошуу;

- буюмдун төмөнкү аксессуарларын иштен чыгышы, эгерде аларды алмаштыруу долбоордо каралса жана буюмду демонтаждоо менен байланышпаса:

а) узактан башкаруу пульттар, аккумулятордук кубаттагычтар, батарейкалар, тышкы кубат берүүчү жана кубаттагычтар;

б) сарпталуучу материалдар жана аксессуарлар (чехол кутусу, курлар, баштыктар, торлор, бычактар, колбалар, табактар, жээкчелер, рещёткалар, вертелдер, шлангдар, түтүктөр, щёткалар, тиркемелер,

чаң жыйноочулар, чыпкалар, жыт сиңиргичтер);

- батарейкалар менен иштеген шаймандар үчүн - жараксыз же түгөнгөн батарейкалар менен иштөө;

- батарейка менен иштеген шаймандар үчүн - батарейкаларды кубаттоо эрежелеринин бузулушунан келип чыккан ар кандай зыян.

5. Берилген кепилдик өндүрүүчү тарабынан кошумча колдонулат жана керектөөчүнүн колдонуудагы мыйзамына ылайык укуктарын эч кандай чектебейт.

6. Өндүрүүчү TM CENTEK тин өндүрүшү адамдарга, үй жаныбарларына, керектүү мүлкүнө жана / же керектөөчүлөрдүн жана / же башка үчүнчү адамдардын этиятсыз аракеттерине (аракетсиздигине), форс-мажордук жагдайларга түздөн-түз же кыйыр түрдө келтирилген зыян үчүн жооп бербейт.

7. Тейлөө борборуна кайрылганда, буюм таза түрүндө гана берилет (шаймандын үстүндө тамактын калдыктары, чаң жана башка кир заттар болбошу керек).

Өндүрүүчү шаймандын дизайнын жана мүнөздөмөлөрүн алдын ала эскертүүсүз өзгөртүү укугун өзүнө калтырат.

Берилген өнүмдүн иштөө мөөнөтү акыркы колдонуучуга сатылган күндөн баштап 5 жыл түзөт, шайман ушул эксплуатациялык көрсөтмөлөргө жана колдонулуп жаткан техникалык стандарттарга ылайык так колдонулса. Иштөө мөөнөтү аяктаганда, ыйгарым укуктуу тейлөө борборуна кайрылып, шайманды андан ары пайдалануу боюнча сунуштарды алыңыз. Шаймандын чыгарылган күнү катардагы номерде көрсөтүлөт (2 жана 3 белгиси - жылы, 4 жана 5 белгиси - өндүрүш айы).

ՀԱՅԵՐԵՆ

Հարգելի սպառող,

Շնորհակալություն ընտրության TM CENTEK արտադրանքի. Մենք երաշխավորում ենք, որ այս ապրանքի անթերի գործունեությունը, պահպանելով դրա շահագործման կանոնները:

Խնդրում ենք, սկսելուց առաջ ուշադիր ուսումնասիրել այս հրահանգը, որը պարունակում է կարելի տեղեկություններ պատշաճ եւ անվտանգ շահագործման սարքի. Հոգ տանել պահպանման այս հրահանգներին. Սարքն օգտագործում է ոչ ուղիղ նշանակությամբ և սույն հրահանգում նշված կանոնները և պայմանները չպահպանելու, ինչպես նաև Սարքի ոչ պատշաճ նորոգման փորձերի դեպքում: Եթե ցանկանում եք սարքը փոխանցել այլ անձի օգտագործման համար, խնդրում ենք փոխանցել այն սույն Հրահանգի հետ միասին:

Այս սարքը նախատեսված է կենցաղային եւ նմանատիպ պայմաններում, մասնավորապես:

- Խոհանոցային գուտիներում, խանութներում, գրասենյակներում և այլ արտադրական պայմաններում անձնակազմի համար;
- գյուղատնտեսական տնտեսություններում;
- հյուրանոցներում, մոթելներում և բնակելի տիպի այլ ենթակառուցվածքներում հաճախորդների համար;
- մասնավոր պանսիոնատներում:

1. ԱՆՎՏԱՆՈՒԹՅԱՆ ԱՊԱՀՆՈՎՄԱՆ ՄԻՋՈՑՆԵՐ

Կյանքի և առողջության համար վտանգավոր իրավիճակների առաջացումը, ինչպես նաև սարքի վաղաժամ փչացումը կանխելու համար անհրաժեշտ է խստորեն պահպանել ստորև նշված պայմանները՝

- Առաջին անգամ միացնելուց առաջ ստուգեք, արդյոք ապրանքի վրա նշված տեխնիկական բնութագիրը համապատասխանում է Էլեկտրացանցի պարամետրերին:
- Անպատշաճ վերաբերմունքը կարող է փչացնել ապրանքը, նյութական վնաս պատճառել և վնասել օգտագործողի առողջությունը:
- Եթե չեք օգտագործում սարքը, ապա անջատեք այն:
- Մի ընկղմեք ապրանքը և լարը ջրի կամ այլ հեղուկների մեջ: Եթե սարքը թրջվել է, անմիջապես անջատեք այն Էլեկտրացանցից և օգտագործումը շարունակելուց առաջ ստուգեք սարքի աշխատունակությունն ու անվտանգությունը որակավորված մասնագետների մոտ:
- Եթե Էլեկտրական լարը վնասված է, ապա դրա փոխարինումը պետք է իրականացնի արտադրողը, լի ազդրված սպասարկման կենտրոնը կամ համապատասխան որակավորում ունեցող անձնակազմը վտանգից խուսափելու համար:
- Հետևեք, որպեսզի Էլեկտրական լարը չդիպչի սուր եզրերի ու տաք մակերեսների:
- Սարքն Էլեկտրական ցանցից անջատելիս բռնեք և քաշեք խրոցը, այլ ոչ թե Էլեկտրական լարը:
- Սարքը պետք է ամուր կանգնած լինի չոր, հարթ մակերեսի վրա: Մի տեղադրեք այն տաք մակերեսների վրա, ջերմության աղբյուրների (օրինակ՝ Էլեկտրական սալօջախների), վարագույրների մոտ և կախովի դարակների տակ:
- Երբեք մի թողեք միացրած սարքն առանց վերահսկողության:
- Մի թույլատրեք երեխաներին խաղալ սարքի հետ: Մի թողեք

սարքն առանց վերահսկողության:

- Մի դիպչեք տաք մակերեսներին:
- Էլեկտրական ցնցումից խուսափելու և սարքը չվնասելու համար օգտագործեք միայն փաթեթի մեջ ներառված պարագաները:
- Անընդմեջ մի օգտագործեք սարքը 40 Ժամից ավելի: Չորանոցը 40 Ժամ օգտագործելուց հետո անջատեք այն Էլեկտրական ցանցից և թողեք, որ սառչի:
- Մի ծածկեք սարքը:

ՈՒՇԱԴՐՈՒԹՅՈՒՆ

Տեղադրեք սարքը միայն չտաքացող մակերեսի վրա հրդեհի բռնկումից խուսափելու համար:

- Եթե սարքը երկար ժամանակ գտնվել է 0°C-ից ցածր ջերմաստիճանում, ապա միացնելուց առնվազն 3 Ժամ առաջ դրեք այն ջեռուցվող սենյակում:
- Արտադրողն իրեն իրավունք է վերապահում առանց լրացուցիչ ծանուցման աննշան փոփոխություններ կատարել ապրանքի կառուցվածքի մեջ, որոնք հիմնովին չեն ազդում դրա անվտանգության, աշխատունակության և գործառնությունների վրա:

Չգայական օրգանների նվազ ընկալունակություն կամ հոգեկան հիվանդություն ունեցող անձանց, ինչպես նաև բավարար գիտելիքներ չունեցող անձանց ոչ մի դեպքում չի կարելի ինքնուրույն օգտագործել սարքը:

Մի քաշեք Էլեկտրական լարը և մի տեղափոխեք սարքը լարից բռնած:

Սարքը մաքրելուց առաջ և սարքի ոչ ճիշտ աշխատելու դեպքում անջատեք այն Էլեկտրական ցանցից:

Սարքն անջատելիս կարուկ մի քաշեք Էլեկտրական լարը և մի հանեք խրոցը վարդակից թաց ձեռքերով:

ՈՒՇԱԴՐՈՒԹՅՈՒՆ Էլեկտրական ցնցումների վտանգ: Երբեք մի ընկղմեք բանջարեղենի չորանոցը ջրի մեջ:

Վնասվածք ստանալու վտանգ: Չգուշացեք գոլորշուց սարքը գործարկելիս: Հրդեհի բռնկման վտանգ: Երբեք թույլ մի տվեք, որ սարքը շփվի ոչուրավառ հեղուկների և այրվող նյութերի հետ:

2. ՍԱՐՔԻ ՆԿԱՐԱԳՐՈՒԹՅՈՒՆ

Սարքի կառուցվածքը

1. Կափարիչ
2. Տակդիրներ
3. Կորպուս
4. Ջերմաստիճանի կարգավորիչ
5. ON/OFF

Ձեր գնած սարքն ունի հետևյալ բնութագիրը՝

1. Նախատեսված է տան պայմաններում բանջարեղեն, մրգեր, սունկ և խոտաբույսեր չորացնելու համար:
2. Ծավալը՝ 4 լիտր:
3. Pallets քանակը՝ 5 հատ
4. Տակդիրի նոմինալ բեռնումը՝ 250 գր:

Ջերմաստիճանային ռեժիմները՝

- Խոտաբույսեր՝ 35-40°C
- Կանաչի՝ 40°C
- Հաց՝ 40-50°C
- Յոգուրտ՝ 45°C
- Բանջարեղեն՝ 50-55°C
- Մրգեր՝ 55-60°C
- Միս, ձուկ՝ 65-70°C

3. ՓԱԹԵԹԻ ՊԱՐՈՒՆԱԿՈՒԹՅՈՒՆ

- Կափարիչ՝ 1 հատ
- Բանջարեղենի չորանոց՝ 1 հատ

- Տակդիրներ՝ 5 հատ
- Օգտագործողի ձեռնարկ՝ 1 հատ

4. ԱՇԽԱՏԱՆՔԻ ԿԱՐԳԸ

Նախապատրաստումը աշխատանքին

- Հանեք սարքը փաթեթից:
- Առաջին անգամ օգտագործելուց առաջ մանրակրկիտ լվացրեք բոլոր տարաներն ու հանովի մասերը տաք ջրով և օճառով, հետո սրբեք-չորացրեք:
- Սրբեք հիմքի ներսը խոնավ կտորով:

Աշխատանքը

- Տեղադրեք չորանոցը հորիզոնական կայուն մակերեսի վրա:
- Տեղադրեք նախապատրաստված մթերքները հանովի տակդիրների մեջ:
- Մի լցրեք չափազանց շատ մթերքներ յուրաքանչյուր տակդիրի մեջ:
- Տեղադրեք տակդիրները հիմքի վրա:
- Փակեք սարքի կափարիչը: Կափարիչը պետք է փակ լինի սարքի որջ աշխատանքի ընթացքում:
- Միացրեք սարքը էլեկտրական ցանցին:
- Կարգավորիչով ընտրեք անհրաժեշտ ջերմաստիճանը:
- Չորանոցի աշխատանքից հետո անջատեք այն՝ շրջելով ջերմաստիճանի կարգավորիչը «Օ» դիրքի վրա:
- Սպասեք, մինչև մթերքները սառչեն, հետո փաթեթավորեք դրանք:
- Անջատեք սարքը էլեկտրական ցանցից:

ՈՒՇԱԴՐՈՒԹՅՈՒՆ

Խորհուրդ է տրվում տեղադրել բոլոր 5 տակդիրները սարքի աշխատանքի ժամանակ, երբ հնարավոր է ցածր էներգիայի վրա:

5. ՍԱՐՔԻ ԽՆԱՄՔԸ

Մաքրումը եվ խնամքը

- Անջատեք չորանոցը էլեկտրացանցից և թողեք, որ սառչի:
- Լվացրեք կափարիչը և հանովի մասերը տաք ջրով ու օճառով (կարելի է դնել սպասք լվացող մեքենայի վերին դարակի մեջ), մանրակրկիտ պարզաջրեք և չորացրեք:
- Նրբորեն սրբեք հիմքը խոնավ կտորով:
- Մի օգտագործեք կոշտ մաքրող նյութեր, օրգանական լուծիչներ կամ քայքայիչ հեղուկներ:

Պահպանումը

Սարքը պահելուց առաջ համոզվեք, որ այն անջատված է էլեկտրացանցից և ամբողջովին սառչել է:

6. ՏԵԽՆԻԿԱԿԱՆ ԲՆՈՒԹԱԳԻՐԸ

- Մուցման լարումը՝ 220–240 Վ ~50/60 Հց
- Առավելագույն հզորությունը՝ 230–270 Վտ



7. ՇՐՋԱԿԱ ՄԻՋԱԿԱՅՐԻ ՊԱՇՏՊԱՆՈՒԹՅՈՒՆԸ, ՍԱՐՔԻ ՀԱՆՁՆՈՒՄԸ ԿԵՐԱՄԵՆԱԿԱՆ

Շրջակա միջավայրի աշտպանությունը

Փաթեթը և սարքն ինքնին պատրաստված են վերամշակելի նյութերից:

Հնարավորության դեպքում գցեք դրանք վերամշակելի նյութերի համար նախատեսված տարայի մեջ:

Սարքի հանձնումը վերամշակման

Սարքի ծառայության ժամկետը լրանալուց հետո այն կարելի է առանձնացնել սովորական կենցաղային թափոններից և հանձնել էլեկտրական սարքերի ընդունման հատուկ կետ վերամշակելու համար:

Նյութերը վերամշակվում են ըստ իրենց դասակարգման: Ծառայության ավարտից հետո սարքը հանձնելով վերամշակման՝ Դուք մեծ ներդրում կունենաք շրջակա

միջավայրի պաշտպանության գործում: Վերամշակման համար էլեկտրական սարքերի ընդունման կետերի ցանկը կարող եք ստանալ քաղաքային իշխանություն-ներից:

8. ՍԵՐՏԻՖԻԿԱՑՄԱՆ ՄԱՍԻՆ ՏԵՂԵԿՈՒԹՅՈՒՆ, ԵՐԱՇԽԻՔԱՅԻՆ ՊԱՐՏԱԿԱՆՈՒԹՅՈՒՆՆԵՐ

Ապրանքը սերտիֆիկացված է «Սպառողների իրավունքների պաշտպանության մասին» օրենքի համաձայն: Այս ապրանքի ծառայության ժամկետը 5 տարի է՝ սկսած այն վերջնական սպառողին վաճառելու ամսաթվից, եթե ապրանքը օգտագործվում է սույն ձեռնարկում նշված ցուցումներին և գործող տեխնիկական չափանիշներին խիստ համապատասխան: Ծառայության ժամկետի ավարտից հետո դիմեք ձեր մոտակա սպասարկման կենտրոն՝ սարքի հետագա շահագործման վերաբերյալ առաջարկություններ ստանալու համար: Ապրանքի արտադրության ամսաթիվը նշվում է սերիայի համարում (2 և 3 նիշերը՝ տարի, 4 և 5 նիշերը՝ արտադրության ամիս): Երաշխիքային և հետ-երաշխիքային սպասարկումն իրականացնում է Կրասնոդարի «Լարինա-Սերվիս» ՍՊԸ ընդհանուր սպասարկման կենտրոնը: Հեռախոս՝ 8 (861) 991-05-42: Հայաստանի Հանրապետությունում գնորդներից հայցադիմումներ ընդունելու իրավասություն ունեցող և ապրանքների վերանորոգումն ու սպասարկումը կատարող կազմակերպության հասցեն և այլ տվյալները նշված են [HTTPS://CENTEK.RU/SERVIS](https://centek.ru/service) կայքում:

Ապրանքն ունի համապատասխանության սերտիֆիկատ՝ № TC RU C-CN.ՂՐՈ1.В.00401 օՏ 13.02.2017 Ը.



9. ԱՐՏԱԴՐՈՂԻ ԵՎ ԼԵՐՏՈՒԾՈՂԻ ՄԱՍԻՆ ՏԵՂԵԿՈՒԹՅՈՒՆ

Հասցե՝ Ռուսաստան, 350912, ք. Կրասնոդար, Պաշկովսկի բնակավայր, Ատաման Լիսենկո փողոց 23: Հեռախոս՝ 8 (861) 2-600-900

ՀԱՐԳԵԼԻ ՍՊԱՌՈՐ

Բոլոր սարքերի համար երաշխիքային ժամկետը 12 ամիս է՝ սկսած վերջնական սպառողին վաճառելու ամսաթվից: Տվյալ երաշխիքային կտրոնով արտադրողը հաստատում է այս սարքի սպասուհանդիմանը և պարտավորվում է անվճար հիմունքով վերացնել արտադրողի մեղքով առաջացած բոլոր անսարքությունները:

ԵՐԱՇՈՒԹՅԱՆ ՍՊԱՍՈՐԿՄԱՆ ՊԱՅՄԱՆՆԵՐԸ

1. Երաշխիքը գործում է գրանցման հետևյալ պայմանները կատարելու դեպքում՝

- հարկավոր է ճիշտ և պարզ կերպով լրացնել արտադրողի բնօրինակ երաշխիքային կտրոնը՝ նշելով մոդելի անվանումը, սերիայի համարը, վաճառքի ամսաթիվը, ավելացնելով վաճառող ընկերության կնիքը և վաճառող ընկերության ներկայացուցչի ստորագրությունը երաշխիքային կտրոնի վրա, կնիքներ յուրաքանչյուր կտրվող կտրոնի վրա, գնորդի ստորագրությունը: Արտադրողը իրավասու է մերժել երաշխիքային սպասարկումը 20 վերը նշված փաստաթղթերը չներկայացնելու դեպքում, կամ եթե դրանցում նշված տեղեկությունը թերի, անհասկանալի կամ հակասական է:

2. Երաշխիքը գործում է օգտագործման հետևյալ պայմանները կատարելու դեպքում՝

- պետք է սարքը օգտագործել ձեռնարկում նշված

ցուցումներին խիստ համապատասխան,

- հարկավոր է հետևել անվտանգության կանոններին ու պահանջներին:

3. Երաշխիքը չի ներառում սարքի պարբերական սպասարկում, մաքրում, տեղադրում, կարգաբերում սեփականատիրոջ տանը:

4. Երաշխիքը չի տարածվում հետևյալ դեպքերի վրա՝

- մեխանիկական վնասվածքներ,
- սարքի բնականոն մաշում ժամանակի ընթացքում,
- օգտագործման պայմանների չպահպանում կամ սխալ գործողություններ սեփականատիրոջ կողմից,
- սխալ տեղադրում, բեռնափոխադրում,
- բնական աղետներ (կայծակ, հրդեհ, ջրհեղեղ և այլն), ինչպես նաև վաճառողից և արտադրողից չկախված այլ պատճառներ,
- կողմնակի առարկաների, հեղուկների, միջատների ընկնելը սարքի մեջ,
- վերանորոգում կամ կառուցվածքային փոփոխություններ չլիազորված անձանց կողմից,
- սարքի օգտագործումը պրոֆեսիոնալ նպատակներով (ծանրաբեռնվածությունը գերազանցում է կենցաղային օգտագործման մակարդակը), սարքի միացումը էլեկտրամա տակարարման հեռահաղորդակ ցական և կաբելային ցանցերին, որոնք չեն համապատասխանում պետական տեխնիկական չափանիշներին,
- ապրանքի հետևյալ պարագաների փչացում, եթե դրանց փոխարինումը նախատեսված է կառուցվածքով և կապված չէ ապրանքի ապամոնտաժման հետև) հեռակառավարման վահանակներ, կուտակիչ մարտկոցներ, էլեկտրասնուցման սարքեր (մարտկոցներ),

էլեկտրասնուցման արտաքին բլոկներ և լիցքավորիչներ, ք) սպառվող կյութեր և պարագաներ (փաթեթ, պատյաններ, գոտիներ, պայուսակներ, ցանցեր, դասակներ, շշեր, ափսեներ,

տակդիրներ, վանդակներ, շամփուրներ, փողոցակներ, խողովակներ, խոզանակներ, կցորդներ, փոշեհավաք պարկեր, ֆիլտրեր, հոտի կլանիչներ),

- մարտկոցներով աշխատող սարքերի դեպքում՝ աշխատանք ոչ համապատասխան կամ սպառված մարտկոցների հետ,
- կուտակիչ մարտկոցներով աշխատող սարքերի դեպքում՝ կուտակիչ մարտկոցներ լիցքավորելու կանոնների խախտումների պատճառով առաջացած վնասներ:

5. Այս երաշխիքը տրվում է արտադրողի կողմից ի հավելումն սպառողի գործող օրենսդրությամբ սահմանված իրավունքների և որևէ կերպ չի սահմանափակում դրանք:

6. Արտադրողը պատասխանատվություն չի կրում մարդկանց, ընտանի կենդանիներին, սպառողի կամ երրորդ անձանց գույքին TM «СЕНТЕК»-ի ապրանքի կողմից ուղղակիորեն կամ անուղղակիորեն հասցված որևէ վնասի համար, եթե դա տեղի է ունեցել ապրանքի օգտագործման և տեղադրման կանոններն ու պայմանները չպահպանելու, սպառողի կամ երրորդ անձանց դիտավորյալ կամ անզգույշ գործողությունների (անգործության), ֆորսմաժորային հանգամանքների արդյունքում:

7. Սպասարկման կենտրոնն ապրանքը ընդունում է միայն մաքուր վիճակում (սարքի վրա չպետք է լինեն սևնդի մնացորդներ, փոշի և այլ կեղտեր):

ДЛЯ ЗАМЕТОК

ДЛЯ ЗАМЕТОК

Гарантийный талон / Кепілдік талоны / Гарантійний талон /
Кепілдік картасы / Երաշխիքային փորձն №

Внимание! Пожалуйста, потребуйте от продавца полностью заполнить гарантийный талон и отрывные талоны. Талон действителен при наличии всех штампов и отметок.

Назар аударыңыз! Сатушыдан кепілдік талоны мен үзбелі талондарды толық толтыруды талап етіңіз.

Увага! Будь ласка, вимагайте від продавця повністю заповнити гарантійний талон і відривні талони.

Көңүл буруңуз! Сатуучудан кепилдик талону жана жулунуп кеткен талондорду толугу менен толтуруп берүүсүн суранабыз. Эгер бардык штамптар жана белгилер бар болсо, купон жарактуу.

Ուշադրություն: Վաճառողից պահանջեր ամբողջով-թյախը լրացնել երաշխիքային փորձները:

Изделие / Бұйым / Виріб /
Продукт / Ապրանք

Модель / Моделі / Модель /
Үлгү / Մոդել

Серийный номер / Сериялық нөмірі /
Серійний номер / Серіялық саны/
Մերիայի համար

Дата продажи / Сату күні / Дата продажу /
Сатылган күнү / Վաճառքի ամսաթիվ

Данные отрывные купоны заполняются представителем фирмы-продавца/
Сатушы-фирма толтырады / Заповнюється фірмою-продавцем / Бул

талондор сатуучунун өкүлү тарабынан толтурулат / Լրացնում է վաճառող ընկերությունը



ИЗДЕЛИЕ / БУЙЫМ / ВИРІБ /
ПРОДУКТ / ԱՊՐԱՆՔ

МОДЕЛЬ / МОДЕЛІ / МОДЕЛЬ /
ҮЛГҮ / ՄՈԴԵԼ

СЕРИЙНЫЙ НОМЕР / СЕРИЯЛЫҚ НӨМІРІ / СЕРІЙНИЙ НОМЕР /
СЕРИЯЛЫҚ САНЫ / ՍԵՐԻԱ

ДАТА ПРОДАЖИ / САТУ КҮНІ / ДАТА ПРОДАЖУ / САТЫЛГАН КҮНҮ /
ՎԱՃԱՌՔԻ ԱՄՍԱԹԻՎ

ПРОДАВЕЦ / ФИРМА-САТУШЫ / ФІРМА-ПРОДАВЕЦЬ / САТУУЧУ /
ՎԱՃԱՌՈՂ ԸՆԿԵՐՈՒԹՅՈՒՆ

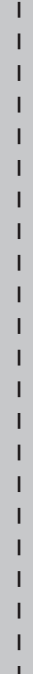
М.П.

Продавец / Фирма-сатушы / Фирма-продавец /
Сатуучу / Чыбышпаңа рүүктүрүлгөнү

Адрес продавца / Сатушы фирманың мекенжайы / Юридична адреса
фирми-продавца / Сатуучунун дареги / Чыбышпаңа рүүктүрүлгөнү
Һуңдүрүлгөнү һуңдүр

ФИО и телефон покупателя / Сатып алушының Т. А. Ә. және телефоны /
ПБЕ і телефон поклица / Сатып алуучунун аты-жөнү жана телефону/
қилгнр һилли-шақалли-һурһилли Һ һһһһһһһһһһһһһһ

Данные отрывные купоны заполняются представителем
сервисного центра / Осы жыртылмалы купондарды буйымға
жөндеу жүргізітін сервис орталығының өкілі толтырады /
Дані відривні купони заповнюються представником сервисного центру,
що проводить ремонт виробу / Бул жыртылган талондорду өкүл толтурат
тейлөө борбору / Ztsilццщ қлррннлрлр лрщлрлл Һ щцрһһрлрл
қһрһһһһһһһһһ һцщщщһһһһһ һһһһһһһһһ һһһһһһһһһһһһһ



ВИД РЕМОНТА / ЖӨНДЕУ ТҮРІ / ВИД РЕМОНТУ / РЕМОНТТҮН ТҮРҮ /
цһрлцлрлрлрлц щһццц

ДАТА ПОСТУПЛЕНИЯ / ЖӨНДЕҮГЕ ТҮСКЕН КҮНІ / ДАТА НАДХОДЖЕННЯ
В РЕМОНТ / АЛУУ КҮНҮ / ЦЕГІСІЛІНГӨҢҮДҮ СҮГІНІСІДҮ ШІШІАҺЧ

ДАТА ВЫДАЧИ / БЕРІЛГЕН КҮНІ / ДАТА ВИДАЧІ / БЕРІЛГЕН КҮНҮ /
ZDZDZDZD ШШШШАҺЧ
