

Instruction manual
Инструкция по эксплуатации

Hairdryer BR3006
Фен BR3006



СОДЕРЖАНИЕ

EN.....	3
DE.....	8
RU.....	14
KZ.....	20

HAIRDRYER BR3006

The hairdryer is intended for hair drying and styling.

DESCRIPTION

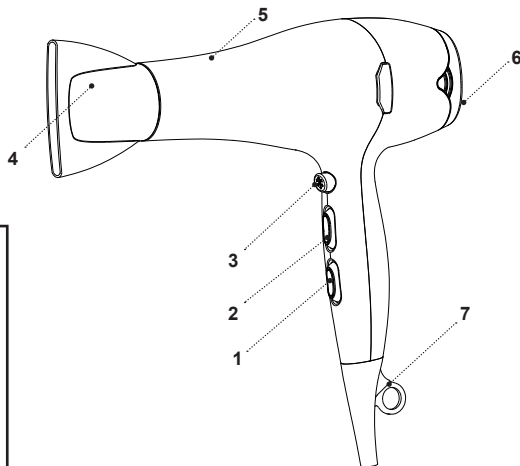
1. Operation mode switch (0/2/2)
2. Air flow temperature switch
3. «Cool shot» button «*»
4. Nozzle
5. Body
6. Air inlet grid
7. Foldable handle
8. Hanging loop

ATTENTION!

– Do not use the unit near water in the bathrooms, showers, swimming pools etc.

– After using the hairdryer in a bathroom, you should take the power plug out of the mains socket, as closeness of water is dangerous even if the unit is switched off.

– For additional protection it is reasonable to install a residual current device (RCD) with nominal operation current not exceeding 30 mA into the mains of a bathroom. To install it, contact an electrical technician.



SAFETY MEASURES AND OPERATION RECOMMENDATIONS

Read the operation manual carefully before using the unit; after reading, keep it for future reference.

- Use the unit for its intended purpose only, as specified in this manual.
- Mishandling the unit can lead to its breakage and cause harm to the user or damage to his/her property and it is not covered by warranty.
- The hairdryer is intended only for styling of slightly wet and dry hair, do not use the unit for styling of wet hair or synthetic wigs.
- Make sure that operating voltage of the unit indicated on the label corresponds to your home mains voltage.
- Do not use the unit when you are drowsy.
- Do not use the unit outdoors.
- It is not recommended to use the unit during lightning storms.
- Protect the unit from blows, drops, vibrations and other mechanical stress.
- Never leave the plugged-in hairdryer unattended.
- Do not use the unit near heating appliances, heat sources or open flame.
- Do not use the unit in places where aerosols are used or sprayed and close to inflammable liquids.
- Do not use the unit near a kitchen sink, in bathrooms, near swimming pools or other containers filled with water.
- Do not use the unit while taking a bath.
- Do not hang or keep the unit in places where it can fall into a bath or a sink filled with water; do not immerse the unit body, power cord or power plug into water or other liquids.
- If the unit is dropped into water, unplug it immediately; only then take the unit out of the water.
- Do not let the power cord touch hot surfaces and sharp edges of furniture.
- Unplug the unit after usage or before cleaning. When unplugging the unit, hold the power plug and carefully remove it from the mains socket, do not pull the power cord, as this can lead to its damage and cause a short circuit.
- Do not touch the mixer body, the power cord and the power plug with wet hands.
- Avoid contact of heated surfaces with your face, neck and other parts of your body.
- Do not direct hot air into your eyes or other heat-sensitive parts of your body.
- The attachment gets hot during operation. Allow it to cool down before removal.
- Never insert any foreign objects into any unit body openings.
- Do not block the air inlets of the hairdryer, do not place it on a soft surface, where the air inlets may be blocked. Keep the air inlets free of lint, dust and hair etc.

- Clean the unit regularly.
- Unplug the unit after usage and before cleaning.
- For child safety reasons do not leave polyethylene bags used as packaging unattended.

ATTENTION!

Do not allow children to play with polyethylene bags or packaging film. **Danger of suffocation!**

- The hairdryer is not intended for usage by children.
- Do not leave children unattended to prevent using the unit as a toy.
- Do not allow children to touch the operating surface, unit body, power cord or power plug during operation of the unit.
- Close supervision is necessary when children or disabled persons are near the operating unit.
- During the unit's operation and breaks between operation cycles, place the unit out of reach of children.
- The unit is not intended for usage by physically or mentally disabled persons (including children) or by persons lacking experience or knowledge if they are not under supervision of a person who is responsible for their safety or if they are not instructed by this person on the usage of the unit.
- Regularly check the integrity of the power cord.
- If the power cord is damaged, it should be replaced by the manufacturer, a maintenance service or by similar qualified personnel, to avoid danger.

- Do not repair the unit by yourself. Do not disassemble the unit by yourself; in case of any malfunction or if the unit is dropped, unplug it and apply to the service center.
- To avoid damages, transport the unit in original package only.
- Keep the unit in a dry cool place out of reach of children and disabled persons.

THE UNIT IS INTENDED FOR HOUSEHOLD USE ONLY, DO NOT USE THE UNIT FOR COMMERCIAL OR LABORATORY PURPOSES.

BEFORE THE FIRST USE

After the unit's transportation or storage at negative temperature, unpack it and wait for 3 hours before using it.

- Unpack the unit and remove all the packaging materials.
- Keep the original package.
- Check the delivery set.
- Read the safety measures and operating recommendations.
- Examine the unit for damages; if the unit is damaged, do not plug it into the mains.
- Make sure that the indicated specifications of the power supply voltage of the unit correspond to the specifications of your mains. When the unit is powered from 60 Hz frequency mains, no additional actions are necessary.

- Wipe the unit with a clean, slightly damp cloth to remove dust, and then wipe it dry.
- Unwind the power cord to its full length while using the unit.

USING THE HAIRDRYER

- Make sure that the operation mode switch (1) is set to the position «0».
- Unwind the power cord completely.
- Insert the power plug into the mains socket.
- Use the switch (1) to set the required operation mode:
 - «0» — the hot air styler is switched off;
 - «☀» — warm air supply;
 - «☀» — hot air supply.
- The button (3) is the cool shot function «❄», press and hold down the «cool» shot button for fixing your hairstyle.
- **Note:** — during the first operation a foreign smell and a small amount of smoke can appear from the heating element, this is normal and it is not covered by warranty.
- – After unit operation, switch the hairdryer off by setting the switch (1) to the position «0», and unplug it.

NOZZLE

- Use the nozzle (4) when you need to focus the power of drying on a small area (for example, a curl or a wave) or when you want to straighten wavy hair.

- Attach the nozzle (4) to the unit body. The nozzle (4) allows directing a narrow air flow of high intensity at a definite hair lock.
- Insert the power plug into the mains socket. Use the switch (1) to set the necessary operation mode.
- When the desired effect is achieved, press the cool shot button (4) and fix your hairstyle.
- Periodically straighten the power cord if it gets twisted during operation.

OVERHEATING PROTECTION

- Overheating protection switches the hairdryer off if the outgoing air is too hot.
- If the hot air styler is switched off during operation, set the switch (1) to the position «0», unplug the unit and make sure that the air inlets and outlets are unblocked.
- Let the unit cool down for 5-10 minutes and switch it on again. Do not block the air inlets during operation of the hot air styler and
- avoid getting of hair into the air inlet grid (6).

CLEANING AND MAINTENANCE

- The hairdryer is intended for household use only.
- Set the switch (1) to the «0» position, disconnect the hairdryer from the mains and let it cool down.
- Wipe the unit body (5) with a slightly damp cloth, and then wipe it dry.

- Press the grid (6) on both sides and take it off. Clean the air inlet grid (6) with a brush. Install the grid (6) back to its place until locks clicking.
- Do not immerse the unit into water or any other liquids.
- Do not use abrasives and solvents to clean the nozzle (3) and the unit body (4).

STORAGE

- Disconnect the unit from the mains and clean it.
- Never wind the power cord around the hairdryer body (4), as it can lead to its damage or damage of the unit body (4).
- A hanging loop (7) you can hang the hairdryer on is provided for the ease of storage of the unit, given that no water will get on it; and you can fold the handle (6) to minimize the hairdryer size.
- Keep the unit in a dry cool place out of reach of children and disabled persons.

DELIVERY SET

1. Hairdryer — 1 pc.
2. Nozzle — 1 pc.
3. Manual — 1 pc.

TECHNICAL SPECIFICATIONS

- Supply voltage: 220-240 V, ~ 50/60 Hz
- Rated input power: 2200 W



ATTENTION!

Do not use the unit near water in the bathrooms, showers, swimming pools etc.

RECYCLING



To prevent possible damage to the environment or harm to the health of people by uncontrolled waste disposal, after expiration of the service life of the unit or the batteries (if included), do not discard them with usual household waste, take the unit and the batteries to specialized stations for further recycling.

The waste generated during the disposal of products is subject to mandatory collection and consequent disposal in the prescribed manner.

For further information about recycling of this product apply to a local municipal administration, a household waste disposal service or to the shop where you purchased this product.

The manufacturer reserves the right to change the design, structure and specifications not affecting general operation principles of the unit, without prior notice.

The unit operating life is 3 years

The manufacturing date is specified in the serial number.

In case of any malfunctions, it is necessary to apply promptly to the authorized service center.

HAARTROCKNER BR3006

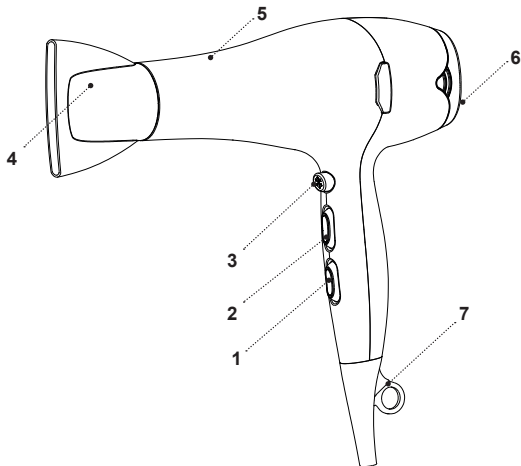
Der Haartrockner ist fürs Haartrocknen und -styling bestimmt.

BESCHREIBUNG

1. Betriebsstufenschalter (0/☞/☞)
2. Luftstromtemperaturschalter
3. Taste der Kaltluftzufuhr « * »
4. Konzentratoraufsatz
5. Gehäuse
6. Lufteinlassgitter
7. Klappbarer Griff
8. Aufhängeöse

ACHTUNG!

- Benutzen Sie das Gerät in der Nähe von Wasser in Badezimmern, Duschräumen, Wasserbecken usw. nicht.
- Nach der Nutzung des Haartrockners im Badezimmer ziehen Sie den Netzstecker aus der Steckdose heraus, weil die Nähe des Wassers gefährlich ist, wenn das Gerät sogar mittels des Schalters ausgeschaltet ist.
- Als zusätzlicher Schutz ist es zweckmäßig, den FI-Schalter mit Nennstrom bis 30 mA im Stromversorgungskreis des Badezimmers aufzustellen; wenden Sie sich dafür an einen Elektriker.



SICHERHEITSHINWEISE UND BEDIENUNGSANLEITUNG

Bevor Sie das Gerät benutzen, lesen Sie zuerst die Bedienungsanleitung aufmerksam durch und bewahren Sie sie zum späteren Gebrauch auf.

- Benutzen Sie dieses Gerät bestimmungsmäßig und laut der Bedienungsanleitung.
- Der Missbrauch des Geräts kann zu seiner Störung führen, den Benutzer oder sein Eigentum beschädigen und ist kein Garantiefall.
- Der Haartrockner ist nur fürs Styling von trockenem und leicht feuchtem Haar bestimmt; benutzen Sie das Gerät fürs Styling von nassem Haar oder synthetischen Perücken nicht.
- Vergewissern Sie sich, dass die auf dem Bezeichnungszettel angegebene Betriebsspannung und die Netzspannung übereinstimmen.
- Benutzen Sie das Gerät nicht, wenn Sie schläfrig sind.
- Es ist nicht gestattet, das Gerät draußen zu benutzen.
- Es ist nicht empfohlen, das Gerät bei Gewitter zu benutzen.
- Schützen Sie das Gerät vor Stößen, Stürzen, Vibrationen und anderen mechanischen Einwirkungen.
- Lassen Sie den ans Stromnetz angeschlossenen Haartrockner nie unbeaufsichtigt.
- Benutzen Sie das Gerät in direkter Nähe von Heizgeräten, Wärmequellen oder offenem Feuer nicht.
- Es ist verboten, das Gerät an den Orten, wo Sprays verwendet werden, sowie in der Nähe von leichtentzündbaren Flüssigkeiten, zu benutzen.
- Benutzen Sie das Gerät in der Nähe von Spülbecken, in Badezimmern und neben den Wasserbecken oder anderen mit Wasser gefüllten Behältern nicht.
- Es ist nicht gestattet, das Gerät beim Baden zu benutzen.
- Es ist nicht gestattet, das Gerät an den Stellen anzuhängen und aufzubewahren, wo es in die mit Wasser gefüllte Wanne oder ins Waschbecken stürzen kann; tauchen Sie das Gerätegehäuse, das Netzkabel oder den Netzstecker ins Wasser oder jegliche andere Flüssigkeit nicht ein.
- Falls das Gerät ins Wasser gefallen ist, ziehen Sie den Netzstecker aus der Steckdose sofort heraus, erst danach holen Sie das Gerät aus dem Wasser heraus.
- Achten Sie darauf, dass das Netzkabel heiße Oberflächen und scharfe Möbelkanten nicht berührt.
- Trennen Sie das Gerät nach dem Gebrauch oder vor der Reinigung vom Stromnetz ab. Wenn Sie das Gerät vom Stromnetz abtrennen, halten Sie den Netzstecker fest und ziehen Sie ihn aus der Steckdose vorsichtig heraus; ziehen Sie das

- Netzkabel nicht, da es zu seiner Beschädigung und einem Kurzschluss führen kann.
- Berühren Sie das Mixergehäuse, das Netzkabel und den Netzstecker mit nassen Händen nicht.
 - Vermeiden Sie die Berührung von heißen Oberflächen des Geräts mit Gesicht, Hals und anderen Körperteilen.
 - Richten Sie heiße Luft in die Augen oder auf andere wärmeempfindliche Körperteile nicht.
 - Der Aufsatz erhitzt sich während des Betriebs. Bevor Sie den Aufsatz abnehmen, lassen Sie ihn abkühlen.
 - Stecken Sie keine fremden Gegenstände in jegliche Öffnungen des Gehäuses ein.
 - Es ist nicht gestattet, die Luftöffnungen des Haartrockners abzudecken, legen Sie ihn auf keine weiche Oberfläche, wo die Luftöffnungen versperrt werden können. Es soll kein Flaum, Staub, Haare u.ä. in die Luftöffnungen gelangen.
 - Reinigen Sie das Gerät regelmäßig.
 - Trennen Sie das Gerät nach der Nutzung und vor der Reinigung vom Stromnetz ab.
 - Aus Kindersicherheitsgründen lassen Sie Plastiktüten, die als Verpackung verwendet werden, nie ohne Aufsicht.

ACHTUNG!

Lassen Sie Kinder mit Plastiktüten oder Verpackungsfolien nicht spielen. **Erstickungsgefahr!**

- Der Haartrockner ist nicht für Kinder bestimmt.
- Beaufsichtigen Sie Kinder, damit sie das Gerät als Spielzeug nicht benutzen.
- Lassen Sie Kinder die Arbeitsfläche, das Gerätegehäuse, das Netzkabel oder den Netzstecker während des Gerätebetriebs nicht berühren.
- Besondere Vorsichtsmaßnahmen sind in den Fällen angesagt, wenn sich Kinder oder behinderte Personen während der Nutzung des Geräts in der Nähe aufhalten.
- Während des Betriebs und der Pausen zwischen den Betriebszyklen stellen Sie das Gerät an einem für Kinder unzugänglichen Ort auf.
- Dieses Gerät ist für Personen (darunter Kinder) mit Körper-, Nerven- und Geistesstörungen oder Personen ohne ausreichende Erfahrung und Kenntnisse nicht geeignet, wenn sie sich unter Aufsicht der Person, die für ihre Sicherheit verantwortlich ist, nicht befinden oder entsprechende Anweisungen über die Nutzung des Geräts nicht bekommen haben.
- Prüfen Sie die Ganzheit der Netzkabelisolierung periodisch.
- Wenn das Netzkabel beschädigt ist, soll es vom Hersteller, Kundendienst oder von ähnlich qualifiziertem Personal ersetzt werden, um Gefahren zu vermeiden.
- Es ist nicht gestattet, das Gerät selbständig zu reparieren. Es ist nicht gestattet, das Gerät selbständig auseinanderzunehmen; bei der

Feststellung jeglicher Beschädigungen, sowie im Sturzfall, trennen Sie das Gerät vom Stromnetz ab und wenden Sie sich an einen Kundendienst.

- Um Beschädigungen zu vermeiden, transportieren Sie das Gerät nur in der Fabrikverpackung.
- Bewahren Sie das Gerät an einem trockenen, kühlen und für Kinder und behinderte Personen unzugänglichen Ort auf.

DAS GERÄT IST NUR FÜR DEN GEBRAUCH IM HAUSHALT GEEIGNET, ES IST VERBOTEN, DAS GERÄT ZU GESCHÄFTS- ODER LABORZWECKEN ZU BENUTZEN.

VOR DER ERSTEN NUTZUNG




Packen Sie das Gerät aus und warten Sie 3 Stunden, bevor Sie es bei einer negativen Temperatur transportieren oder bewahren.

- Packen Sie das Gerät aus und entfernen Sie alle Verpackungsmaterialien.
- Bewahren Sie die Originalverpackung auf.
- Prüfen Sie die Komplettheit.
- Lesen Sie die Sicherheitsmaßnahmen und Bedienungsempfehlungen durch.
- Prüfen Sie das Gerät auf Beschädigungen; wenn es beschädigt ist, schließen Sie es ans Stromnetz nicht an.
- Vergewissern Sie sich, dass die angegebenen Parameter der Geräteversorgungsspannung und die Stromnetzparameter übereinstimmen. Beim 60-Hz-

Stromnetz-Gerätebetrieb sind keine zusätzlichen Maßnahmen erforderlich.

- Wischen Sie das Gerät mit einem sauberen, leicht angefeuchteten Tuch zur Staubentfernung, danach trocknen Sie es ab.
- Es wird empfohlen, das Netzkabel während der Nutzung des Geräts auf die gesamte Länge abzuwickeln.

NUTZUNG DES HAARTROCKNERS

- Vergewissern Sie sich, dass der Betriebsstufenschalter (1) in der Position «0» ist.
- Wickeln Sie das Netzkabel vollständig ab.
- Stecken Sie den Netzstecker in die Steckdose ein.
- Stellen Sie die notwendige Betriebsstufe mittels des Schalters (1) ein:
 - «0» — der Haartrockner ist ausgeschaltet;
 - «» — Warmluftzufuhr;
 - «» — Heißluftzufuhr.
- Taste (3) — Funktion der Kaltluftzufuhr «», drücken und halten Sie die Taste der Kaltluftzufuhr, um Ihre Frisur zu fixieren.
- **Anmerkung:** — bei erster Nutzung können ein Fremdgeruch und eine kleine Menge Rauch vom Heizelement entstehen, es ist normal und kein Garantiefall.
- Schalten Sie den Haartrockner nach dem Betrieb aus, indem Sie den Schalter (1) in die Position «0» stellen, und ziehen Sie den Netzstecker aus der Steckdose heraus.

KONZENTRATORAUFSATZ

- Benutzen Sie den Konzentratoraufsatz (4), wenn Sie die Stärke des Trocknens auf einem nicht großen Bereich (zum Beispiel, Locke oder Welle) konzentrieren wollen oder lockige Haare glätten wollen.
- Schließen Sie den Konzentratoraufsatz (4) zum Gerätegehäuse an. Der Konzentratoraufsatz (4) lässt Sie einen engen und intensiven Luftstrom auf eine bestimmte Haarsträhne richten.
- Stecken Sie den Netzstecker in die Steckdose ein. Stellen Sie die nötige Betriebsstufe mit dem Schalter (1) ein.
- Wenn Sie den gewünschten Effekt erreichen, drücken Sie die Taste der Kaltluftzufuhr (4) und fixieren Sie Ihre Frisur.
- Wenn sich das Netzkabel während des Betriebs überdreht, richten Sie es von Zeit zu Zeit auf.

ÜBERHITZUNGSSCHUTZ

- Das Überhitzungsschutzsystem schaltet den Haartrockner aus, falls die Temperatur der austretenden Luft überschritten wird.
- Falls sich der Haartrockner während der Nutzung ausschaltet, stellen Sie den Schalter (1) in die Position «0», ziehen Sie den Netzstecker aus der Steckdose heraus und prüfen Sie, ob die Luftein- und Austrittsöffnungen nicht versperrt sind.

- Lassen Sie das Gerät 5-10 Minuten abkühlen, danach schalten Sie es wieder ein. Versperren Sie die Luftöffnungen während der Nutzung des Haartrockners nicht und lassen Sie kein Haar ins Lufteinlassgitter (6) gelangen.

REINIGUNG UND PFLEGE

- Der Haartrockner ist nur für den Gebrauch im Haushalt geeignet.
- Stellen Sie den Schalter (1) in die Position «0» ein, trennen Sie den Haartrockner vom Stromnetz ab und lassen Sie ihn abkühlen.
- Wischen Sie das Gehäuse (5) mit einem leicht angefeuchteten Tuch, danach trocknen Sie es ab.
- Drücken Sie das Gitter (6) beiderseits und nehmen Sie es ab. Reinigen Sie das Lufteinlassgitter (6) mit einer Bürste. Stellen Sie das Gitter (6) zurück ein, bis die Sperre einrastet.
- Es ist nicht gestattet, das Gerät ins Wasser oder jegliche andere Flüssigkeiten einzutauchen.
- Zum Reinigen des Konzentratoraufsatzes (3) und des Gehäuses (4) dürfen keine Schleifreinigungs- und Lösungsmittel verwendet werden.

AUFBEWAHRUNG

- Trennen Sie das Gerät vom Stromnetz ab und reinigen Sie es.

- Wickeln Sie das Netzkabel um das Gehäuse (4) des Haartrockners nicht auf, weil es zu seiner Beschädigung oder Gerätegehäusestörung (4) führen kann.
- Zur handlichen Geräteaufbewahrung ist eine Aufhängeöse (7) vorgesehen, worauf man den Haartrockner unter der Bedingung aufbewahren kann, dass kein Wasser daran gelangen wird, und um die Haartrocknersgröße zu reduzieren.
- Bewahren Sie das Gerät an einem trockenen, kühlen und für Kinder und behinderte Personen unzugänglichen Ort auf.

LIEFERUMFANG

1. Haartrockner — 1 St.
2. Konzentratoraufsatz — 1 St.
3. Bedienungsanleitung — 1 St.

TECHNISCHE EIGENSCHAFTEN

- Betriebsspannung: 220-240 V, ~ 50/60 Hz
- Nennleistungsaufnahme: 2200 W



ACHTUNG!

Das Gerät in der Nähe des Wassers in Badezimmern, Duschräumen, Wasserbecken usw. nicht benutzen.

ENTSORGUNG



Um möglichen Schaden für die Umwelt oder die menschliche Gesundheit durch unkontrollierte Abfallentsorgung zu vermeiden, werfen Sie das Gerät und die Batterien (falls mitgeliefert) nach Beendigung ihrer Nutzungsdauer zusammen mit gewöhnlichen Haushaltsabfällen nicht weg, geben Sie das Gerät und die Batterien in die Spezialpunkte für weitere Entsorgung über.

Die bei Entsorgung der Erzeugnisse entstehenden Abfälle sind unbedingt zu sammeln und weiter ordnungsmäßig zu entsorgen.

Mehrere Information zur Entsorgung dieses Produkts erhalten Sie bei Ihrer lokalen Stadtverwaltung, einem Abfallentsorgungsdienst oder beim Geschäft, wo Sie dieses Produkt gekauft haben.

Der Hersteller behält sich das Recht vor, das Design, die Konstruktion und die das gemeine Gerätebetriebsprinzip nicht beeinflussenden technischen Eigenschaften ohne Vorbenachrichtigung zu verändern.

Die Gerätenutzungsdauer beträgt 3 Jahre

Das Herstellungsdatum ist in der Fabrikationsnummer angegeben.

Bei Störungsfeststellung wenden Sie sich baldigst an einen autorisierten Kundendienst.

ФЕН BR3006

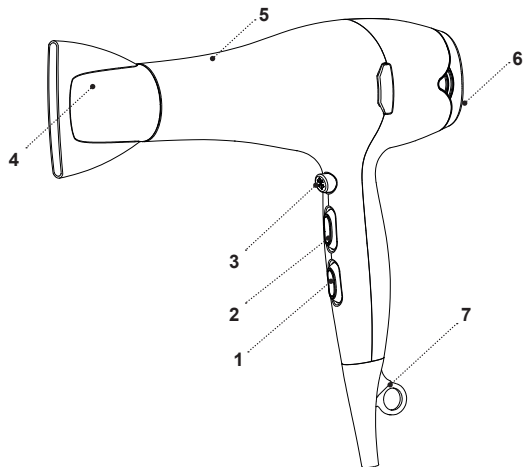
Фен предназначен для сушки и укладки волос.

ОПИСАНИЕ

1. Переключатель режимов работы (0/☞/☞)
2. Переключатель температуры воздушного потока
3. Кнопка подачи «холодного» воздуха «*»
4. Насадка-концентратор
5. Корпус
6. Решётка воздухозаборника
7. Петелька для подвешивания

ВНИМАНИЕ!

- Не использовать прибор вблизи воды в ваннных комнатах, душевых, бассейнах и т.д.
- После использования фена в ванной комнате следует отсоединить вилку сетевого шнура от электрической розетки, так как близость воды представляет опасность даже в тех случаях, когда устройство выключено выключателем.
- Для дополнительной защиты в цепи питания ванной комнаты целесообразно установить устройство защитного отключения (УЗО) с номинальным током срабатывания, не превышающим 30 мА; при установке следует обратиться к специалисту-электрику.



МЕРЫ БЕЗОПАСНОСТИ И РЕКОМЕНДАЦИИ ПО ЭКСПЛУАТАЦИИ

Перед использованием устройства внимательно ознакомьтесь с руководством по эксплуатации, после прочтения сохраните его для использования в будущем.

- Используйте устройство только по его прямому назначению, как изложено в данной инструкции.
- Неправильное обращение с устройством может привести к его поломке, причинению вреда пользователю или его имуществу и не является гарантийным случаем.
- Фен предназначен только для укладки сухих и слегка влажных волос, не используйте устройство для укладки мокрых волос или синтетических париков.
- Убедитесь, что рабочее напряжение устройства, указанное на этикетке, соответствует напряжению электросети.
- Не используйте устройство, если вы находитесь в сонном состоянии.
- Запрещается использовать устройство вне помещений.
- Не рекомендуется использовать устройство во время грозы.
- Оберегайте устройство от ударов, падений, вибраций и иных механических воздействий.
- Не оставляйте фен, включённый в сеть, без присмотра.
- Не используйте устройство в непосредственной близости от нагревательных приборов, источников тепла или открытого пламени.
- Запрещается использовать устройство в местах, где используются или распыляются аэрозоли, а также вблизи от легковоспламеняющихся жидкостей.
- Не используйте устройство вблизи от кухонной раковины, в ванных комнатах, около бассейнов или других ёмкостей, наполненных водой.
- Не используйте устройство во время принятия ванны.
- Не подвешивайте и не храните устройство в местах, где оно может упасть в ванну или раковину, наполненную водой, не погружайте корпус устройства, сетевого шнура или вилку сетевого шнура в воду или в любую другую жидкость.
- Если устройство упало в воду, немедленно выньте вилку сетевого шнура из электрической розетки, и только после этого можно достать устройство из воды.
- Не допускайте, чтобы сетевой шнур касался горячих поверхностей и острых кромок мебели.
- Отключайте устройство от электросети после использования или перед чисткой. При отключении устройства от электрической сети держитесь за вилку сетевого шнура и аккуратно выньте её из электрической розетки, не тяните за сетевой

- шнур – это может привести к его повреждению и вызвать короткое замыкание.
- Не прикасайтесь к корпусу устройства, к сетевому шнуру и к вилке сетевого шнура мокрыми руками.
 - Не допускайте соприкосновения горячих поверхностей устройства с лицом, шеей и другими частями тела.
 - Не направляйте горячий воздух в глаза или на другие теплочувствительные части тела.
 - Насадка во время работы нагревается. Перед её снятием дайте ей остыть.
 - Не вставляйте посторонние предметы в любые отверстия корпуса.
 - Запрещается закрывать воздушные отверстия фена, не кладите его на мягкую поверхность, где воздушные отверстия могут быть заблокированы. В воздушных отверстиях не должно быть пуха, пыли, волос и т.п.
 - Регулярно проводите чистку устройства.
 - После использования и перед чисткой отключайте устройство от электрической сети.
 - Из соображений безопасности не оставляйте полиэтиленовые пакеты, используемые в качестве упаковки, без присмотра и в местах доступных для детей.

ВНИМАНИЕ!

Не разрешайте детям играть с полиэтиленовыми пакетами или упаковочной плёнкой. Опасность удушья!

- Фен не предназначен для использования детьми.
- Осуществляйте надзор за детьми, чтобы не допустить использования устройства в качестве игрушки.
- Не разрешайте детям прикасаться к рабочей поверхности, к корпусу устройства, к сетевому шнуру или к вилке сетевого шнура во время работы устройства.
- Будьте особенно внимательны, если поблизости от работающего устройства находятся дети или лица с ограниченными возможностями.
- Во время работы и в перерывах между рабочими циклами размещайте устройство в местах, недоступных для детей.
- Прибор не предназначен для использования лицами (включая детей) с пониженными физическими, психическими или умственными способностями, или при отсутствии у них опыта или знаний, если они не находятся под контролем или не проинструктированы лицом, ответственным за их безопасность, об использовании прибора.
- Периодически проверяйте целостность сетевого шнура.
- При повреждении сетевого шнура его замену, во избежание опасности, должны производить изготовитель, сервисная служба или подобный квалифицированный персонал.
- Запрещается самостоятельно ремонтировать устройство. Не разбирайте устройство само-

- стоятельно. При возникновении любых неисправностей, а также после падения устройства отключите его от электросети и обратитесь в сервисный центр.
- Во избежание повреждений перевозите устройство в заводской упаковке.
 - Храните устройство в сухом прохладном месте, недоступном для детей и людей с ограниченными возможностями.

УСТРОЙСТВО ПРЕДНАЗНАЧЕНО ТОЛЬКО ДЛЯ БЫТОВОГО ИСПОЛЬЗОВАНИЯ, ЗАПРЕЩАЕТСЯ ИСПОЛЬЗОВАТЬ УСТРОЙСТВО В КОММЕРЧЕСКИХ ИЛИ ЛАБОРАТОРНЫХ ЦЕЛЯХ.

ПЕРЕД ПЕРВЫМ ИСПОЛЬЗОВАНИЕМ

После транспортировки или хранения устройства при отрицательной температуре, распакуйте его и подождите 3 часа перед использованием.

- Распакуйте устройство и удалите все упаковочные материалы.
 - Сохраните заводскую упаковку.
 - Проверьте комплектацию.
 - Ознакомьтесь с мерами безопасности и рекомендациями по эксплуатации.
 - Осмотрите устройство на наличие повреждений. При наличии повреждений не включайте его в сеть.
- Убедитесь, что указанные параметры напряжения питания устройства, соответствуют параметрам электрической сети. При использовании устройства в электрической сети частотой 60 Гц, никаких дополнительных действий не требуется.
 - Протрите устройство чистой, слегка влажной тканью для удаления пыли, после чего вытрите насухо.
 - При эксплуатации устройства размотайте сетевой шнур на всю его длину.

ИСПОЛЬЗОВАНИЕ ФЕНА

- Убедитесь, что переключатель режимов работы (1) установлен в положение «0».
- Полностью размотайте сетевой шнур.
- Вставьте вилку сетевого шнура в электрическую розетку.
- Переключателем (1) установите нужный режим работы:
 - «0» – фен выключен;
 - «☼» – подача теплого воздуха;
 - «☀» – подача горячего воздуха.
- Кнопка (3) — функция подачи «холодного воздуха» «*», нажмите и удерживайте кнопку подачи «холодного воздуха» для фиксации вашей прически.
- **Примечание:** - при первом использовании возможно появление постороннего запаха и небольшого количества дыма от нагревательного элемента, это допустимо и не является гарантийным случаем.

- После окончания работы выключите фен, установив переключатель (1) в положение «0», и извлеките вилку сетевого шнура из электрической розетки.

НАСАДКА-КОНЦЕНТРАТОР

- Используйте насадку-концентратор (4), когда вам нужно сфокусировать силу сушки в небольшой области (например, локон или волна) или, когда вы хотите распрямить вьющиеся волосы.
- Присоедините насадку-концентратор (4) к корпусу прибора. Насадка-концентратор (4) позволит вам направить узкий поток воздуха высокой интенсивности на определенную прядь волос.
- Вставьте вилку сетевого шнура в электрическую розетку. Установите нужный режим работы при помощи переключателя (1).
- Когда вы достигли желаемого эффекта, нажмите кнопку подачи холодного воздуха (4) и зафиксируйте причёску.
- Если сетевой шнур перекручивается во время работы, периодически распрямляйте его.

ЗАЩИТА ОТ ПЕРЕГРЕВА

- Система защиты от перегрева отключает фен, если превышена температура выходящего воздуха.
- Если фен отключился во время использования, установите переключатель (1) в положение «0», извлеките вилку сетевого шнура из электрической

розетки и проверьте, не заблокированы ли входные и выходные воздушные отверстия.

- Дайте устройству остыть в течение 5-10 минут, после чего включите его снова. Не блокируйте воздушные отверстия во время использования фена и не допускайте попадания волос в решётку воздухозаборника (6).

ЧИСТКА И УХОД

- Фен предназначен только для бытового использования.
- Установите переключатель (1) в положение «0», отключите фен от электрической сети и дайте ему остыть.
- Корпус (5) протрите слегка влажной тканью, после чего вытрите его насухо.
- Нажмите с двух сторон на решётку (6) и снимите её. Очистите решётку воздухозаборника (6) при помощи щёточки. Установите решётку (6) на место до срабатывания фиксаторов.
- Запрещается погружать устройство в воду или в любые другие жидкости.
- Запрещается для чистки насадки-концентратора (3) и корпуса (4), использовать абразивные чистящие средства и растворители.

ХРАНЕНИЕ

- Отключите устройство от электрической сети и произведите его чистку.

- Никогда не наматывайте на корпус (4) фена сетевой шнур, так как это может привести к его повреждению или повреждению корпуса (4) устройства.
- Для удобства хранения устройства предусмотрено петелька (7), за которую можно повесить фен при условии, что на него не будет попадать вода.
- Храните устройство в сухом прохладном месте, недоступном для детей и людей с ограниченными возможностями.

КОМПЛЕКТ ПОСТАВКИ

1. Фен – 1 шт.
2. Насадка-концентратор – 1 шт.
3. Инструкция – 1 шт.

ТЕХНИЧЕСКИЕ ХАРАКТЕРИСТИКИ

- Напряжение питания: 220-240 В, ~ 50/60 Гц
- Номинальная потребляемая мощность: 2200 Вт



ВНИМАНИЕ!

Не использовать прибор вблизи воды в ваннах, душевых, бассейнах и т.д.

УТИЛИЗАЦИЯ



Чтобы предотвратить возможный вред окружающей среде или здоровью людей от неконтролируемой утилизации отходов, после окончания срока службы устройства или элементов питания (если входят в комплект), не выбрасывайте их вместе с обычными бытовыми отходами, передайте прибор и элементы питания в специализированные пункты для дальнейшей утилизации.

Отходы, образующиеся при утилизации изделий, подлежат обязательному сбору с последующей утилизацией в установленном порядке.

Для получения дополнительной информации об утилизации данного продукта обратитесь в местный муниципалитет, службу утилизации бытовых отходов или в магазин, где Вы приобрели данный продукт.

Производитель сохраняет за собой право изменять дизайн, конструкцию и технические характеристики, не влияющие на общие принципы работы устройства, без предварительного уведомления.

Срок службы устройства — 3 года

Дата производства указана в серийном номере.

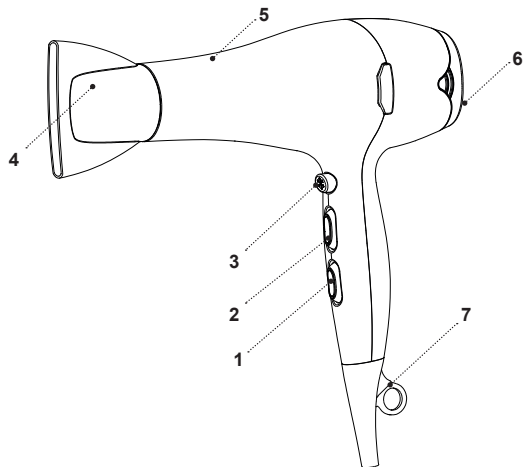
В случае обнаружения каких-либо неисправностей необходимо обратиться в авторизованный сервисный центр.

ФЕН BR3006

Фен шашты кептіруге және реттеуге арналған.

СИПАТТАМАСЫ

1. Жұмыс режимдерінің ауыстырғышы (0/↻/↻)
2. Ауа ағынының температуралық қосқышы
3. «Салқын ауа» беру батырмасы «*»
4. Қондырма-концентратор
5. Корпусы
6. Ауа тартқыш торшасы
7. Жиналмалы қолсап
8. Ілуге арналған ілмек



НАЗАР АУДАРЫҢЫЗ!

– Аспапты жуынатын бөлмеде, душта, бассейнде және т. б. судың жанында пайдаланбаңыз

– Фенді жуынатын бөлмеде қолданғаннан кейін желі бауының ашасын электр розеткадан ажыратыңыз, себебі құрылғы сөндірігішпен сөндірілгенде де судың жақындығы қауіпті.

– Жуынатын бөлменің қуаттандыру тізбегін қосымша қорғау үшін 30 мА аспайтын, номиналды іске қосылу тогы бар қорғаныстық ажырату құрылғысын (ҚАҚ) орнатқан жөн; орнату үшін электрик маманға жүгіну қажет.

ҚАУІПСІЗДІК ШАРАЛАРЫ ЖӘНЕ ПАЙДАЛАНУ БОЙЫНША НҰСҚАУЛЫҚ

Құрылғыны пайдаланар алдында пайдалану нұсқаулығын мұқият оқып шығыңыз, оқыған соң, болашақта пайдалану үшін сақтап қойыңыз.

- Құралды осы нұсқаулықта баяндалғандай оның тікелей мақсаты бойынша ғана пайдаланыңыз.
- Құрылғыны дұрыс қолданбау оның бұзылуына, және пайдаланушыға немесе оның мүлкіне зиян келтіруге әкеп соғуы мүмкін және кепілдік жағдайы болып саналмайды.
- Фен тек құрғақ және аздап дымқыл шашты реттеу үшін арналған суланған шашты немесе синтетикалық парикті реттеу үшін құрылғыны пайдаланбаңыз.
- Заттаңбада көрсетілген құрылғының жұмыс кернеуі электр желісінің кернеуіне сәйкес екеніне көз жеткізіңіз.
- Егер сіз ұйқылы-ояу күйде болсаңыз, құрылғыны пайдаланбаңыз.
- Құрылғыны үй-жайдан тыс жерде пайдалануға тыйым салынады.
- Найзағай кезінде құрылғыны пайдалану ұсынылмайды.
- Құрылғыны соққыдан, құлаудан, дірілден және басқа да механикалық әсерлерден сақтаңыз.
- Желіге қосылған фенді қараусыз қалдырмаңыз.
- Құрылғыны жылытатын аспаптардың, ашық оттың немесе жылу көздерінің тікелей қасында пайдаланбаңыз.
- Құрылғыны аэрозольдар пайдаланылатын немесе шашырайтын жерлерде, сондай-ақ тез тұтанатын сұйықтықтарға жақын жерлерде пайдалануға тыйым салынады.
- Құрылғыны ас үй раковинасына жақын, жуынатын бөлмеде, бассейндер немесе басқа да су толтырылған сыйымдылықтарға жақын жерде пайдаланбаңыз.
- Құрылғыны ванна қабылдау кезінде пайдаланбаңыз.
- Суға толы ваннаға немесе қолжуғышқа түсіп кете алатын жерлерде құрылғыны іліп қоймаңыз және сақтамаңыз, құрылғы корпусын, желілік баусымды немесе желілік баусым ашасын суға немесе кезкелген басқа сұйықтықтарға матырмаңыз.
- Құрылғы суға құлап кеткен жағдайда дереу желі бауының ашасын электр розеткасынан сурыңыз, содан кейін ғана құрылғыны судан алып шығуға болады.
- Желі бауының ыстық беттерге және жиһаздың өткір жиектеріне тиюін болдырмаңыз.
- Құрылғыны пайдаланып болғаннан кейін немесе тазалау алдында электр желісінен ажыратыңыз. Құрылғыны электр желісінен ажыратқан кезде тек желі бауының ашасынан ұстаңыз және оны электр

- розеткасынан абайлап шығарыңыз, желі бауынан тартпаңыз — бұл оның зақымдануына әкелуі және қысқа тұйықталуын тудыруы мүмкін.
- Миксер корпусын, желлік сымды немесе желілік сым айырын су қолмен ұстамаңыз.
 - Құрылғыны ыстық беттерін бетке, мойынға және басқа да дене мүшелеріне жанасуын болдыртпаңыз.
 - Ыстық ауаны көзіңізге немесе денеңіздің жылуға сезімтал мүшелеріне бағыттамаңыз.
 - Қондырма жұмыс істеген уақытта қызады. Оларды шешер алдында суытылуына уақыт беріңіз.
 - Корпустың кез-келген саңылауларына бөтен заттарды салмаңыз.
 - Феннің ауа тесіктерін жабуға тыйым салынады, оны ауа тесіктері бұғатталып қалуы мүмкін болатын жұмсақ жерге қоймаңыз. Ауа өтетін саңылауларда мамық жүн, шаң, шаш және т.с.с болмауы тиіс.
 - Құрылғыны тұрақты түрде тазалап тұрыңыз.
 - Қолданыстан соң немесе тазалау алдында құрылғыны электр желісінен сөндіріңіз.
 - Балалардың қауіпсіздігі үшін орама ретінде пайдаланылатын, полиэтилен пакеттерді қадағалаусыз қалдырмаңыз.

НАЗАР АУДАРЫҢЫЗ!

Балаларға полиэтилен пакеттерімен немесе қаптама үлдірімен ойнауға рұқсат етпеңіз. **Тұншығу қаупі бар!**

- Фен балалардың пайдаланымына арналмаған.
- Құрылғыны ойыншық ретінде пайдалануын болдырмау үшін, балаларды қадағалаңыз.
- Балаларға құрылғының жұмыс кезінде жұмыс бетіне, құрылғының корпусына, желілік баусымына немесе желілік баусымның айырына жақындауға рұқсат бермеңіз.
- Егер жұмыс істеп тұрған құралдың маңында балалар немесе мүмкіндіктері шектеулі адамдар жүрген болса, онда ерекше мұқият болыңыз.
- Жұмыс істеу уақытында және жұмыс циклдері арасындағы үзілістерде құрылғыны балалардың қолы жетпейтін жерде орналастырыңыз.
- Дене, жүйке немесе сана мүмкіндіктері төмендетілген тұлғалардың (балаларды қоса) немесе оларда тәжірибесі немесе білімі болмаса, егер олар бақыланбаса немесе олардың қауіпсіздігі үшін жауап беретін тұлғамен аспапты пайдалану туралы нұсқаулықтар берілген болмаса, аспап олардың пайдалануына арналмаған.
- Желі бауының бүтіндігін мезгілімен тексеріп отырыңыз.
- Желі бауы зақымданғанда қауіп тудырмау үшін оны дайындаушы, сервистік қызмет немесе баламалы білікті маман ауыстыруы тиіс.
- Құрылғыны өз бетіңізбен жөндеуге тыйым салынады. Құрылғыны өз бетіңізбен бөлшектемеңіз, кез келген ақаулықтар пайда

болған кезде, сондай-ақ құрылғы құлағаннан кейін оны электр желісінен ажыратыңыз және қызмет көрсету орталығына хабарласыңыз.

- Құрылғыны зақымдап алмас үшін тек зауыттық қаптамасының ішінде тасымалдаңыз.
- Құрылғыны салқын және құрғақ жерде, балалардың және мүмкіндігі шектеулі адамдардың қол жетімсіз жерде сақтаңыз.

ҚҰРЫЛҒЫ ТЕК ТҰРМЫСТЫҚ ПАЙДАЛАНУҒА ҒАНА АРНАЛҒАН, ҚҰРЫЛҒЫНЫ КОММЕРЦИЈАЛЫҚ НЕМЕСЕ ЗЕРТХАНАЛЫҚ МАҚСАТТАРДА ПАЙДАЛАНУҒА ТҮЙІМ САЛЫНАДЫ.

АЛҒАШ ПАЙДАЛНАР АЛДЫНДА

Құрылғыны кері температурада тасымалдағаннан немесе сақтағаннан кейін оны қаптамадан шығарыңыз және пайдаланар алдында 3 сағат күтіңіз.

- Құрылғыны қаптамадан шығарыңыз және барлық қаптама материалдарын жойыңыз.
- Зауыт қаптамасын сақтаңыз.
- Жинақталымын тексеріңіз.
- Қауіпсіздік шаралары мен пайдалану нұсқауларымен танысыңыз.
- Құрылғыны зақымдануына қатысты байқаңыз зақымдануы болған жағдайда оны желіге қоспаңыз.

- Құрылғының көрсетілген қуаттандыру кернеуі параметрлері электр желісінің параметрлеріне сәйкес келетініне көз жеткізіңіз. Құрылғыны 60 Гц жиіліктегі электр желісінде пайдаланғанда, ешқандай қосымша әрекет қажет емес.
- Шаңды жою үшін құрылғыны таза, аздап дымқыл матамен сүртіңіз, содан кейін құрғатып сүртіңіз.
- Құрылғыны пайдалану барысында желі бауын толық ұзындығы бойынша тарқатыңыз.

ФЕНДІ ПАЙДАЛАНУ

- Жұмыс режимдерін ауыстырғыштың (1) «0» күйіне қойылғанына көз жеткізіңіз.
- Желі бауын толық тарқатыңыз.
- Желі ашасын электр розеткасына тығыңыз.
- Ауыстырғыш (1) көмегімен қажетті жұмыс режимін белгілеңіз:
 - «0» — фен сөндірілген;
 - «☼» — жылы ауа беру;
 - «☼» — ыстық ауа беру.
- Батырма (3) — «суық ауа» беру қызметі «☼», шаш үлгіңізді бекіту үшін "суық ауа" беру батырмасын басыңыз және ұстап тұрыңыз.
- **Ескертпе:** — алғашқы пайдаланған кезде қыздыру элементінен бөтен иісі және аздаған түтін шығуы мүмкін, бұл қалыпты жағдай және кепілдік оқиғасы болып табылмайды.
- – Жұмыс істеп болғаннан кейін ауыстырғышты (1) «0» күйіне белгілеп, фенді сөндіріңіз, және

желілік баудың айыртетігін электрлік ашалықтан суырыңыз.

ҚОНДЫРМА-КОНЦЕНТРАТОР

- Қондырма-концентраторды (4) құрғату күшін шағын ауданда (мысалы, бұйраға немесе толқынға) шоғырландыру қажет болғанда, немесе сіз қолаң шашты түзеткіңіз келгенде пайдалануға болады.
- Қондырма-концентраторды (4) аспап корпусына қосыңыз. Қондырма-концентратор (4) сізге жоғары қарқынды ауа ағынын белгіленген шаш тарамына бағыттауға мүмкіндік береді.
- Желі ашасын электр розеткасына тығыңыз. Ауыстырғыш (1) көмегімен қажетті жұмыс режимін белгілеңіз.
- Сіз қажетті нәтижеге жеткенде, «суық» ауа беру батырмасына (4) басыңыз және шаш үлгісін бекітіңіз.
- Егер желі бауы жұмыс кезде бұралып қалса, оны мезгілмен түзетіп отырыңыз.

ҚЫЗЫП КЕТУДЕН ҚОРҒАНЫС

- Қызып кетуден қорғау жүйесі шығатын ауаның температурасы артып кеткен жағдайда фенді ажыратады.
- Егер фен-қылшақ пайдалану барысында өшіп қалса, (1) ауыстырып-қосқышты «0» күйіне қойыңыз, электр розеткасынан желі бауының

ашасын шығарыңыз және шығу немесе кіру тесіктері бұғатталмағандығын тексеріңіз.

- Құралды 5-10 минут суытып, содан кейін қайтадан қосыңыз. Фен-қылшақты пайдалану кезінде ауа саңылауларын бұғаттамаңыз және шаштың ауа тартқыш торшасына (6) түсуін болдырмаңыз.

ТАЗАРТУ ЖӘНЕ КҮТІМІ

- Фен тек тұрмыста пайдалануға арналған.
- Ажыратып-қосқышты (1) «0» күйіне орнатыңыз және фенді электр желісінен ажыратыңыз және оны суытыңыз.
- Корпусты (5) сәл дымқыл матамен сүртіңіз, содан соң құрғатып сүртіңіз.
- Торға (6) екі жағынан басыңыз және оны шешіп алыңыз. Ауатартқыш торды (6) қылшақтың көмегімен тазалаңыз. Бекіткіштері іске қосылғанға дейін орнатып, торды (6) орнына қойыңыз.
- Құрылғыны суға немесе кез-келген басқа сұйықтықтарға батыруға тыйым салынады.
- Корпусты (4) және қондырма-концентраторды (3) тазалау үшін абразивті тазалау құралдары мен еріткіштерді пайдалануға тыйым салынады.

САҚТАУ

- Құрылғыны электр желісінен ажыратыңыз және оны тазалаңыз.
- Фен (4) корпусына ешқашан желі бауын орамаңыз, өйткені бұл оны немесе құрылғы корпусын (4) зақымдауы мүмкін.

- Құрылғыны сақтау ыңғайлылығы үшін ілмек (7) қарастырылған, оның көмегімен фенді ілуге болады, бұл күйде оған су тимеуі керек.
- Құрылғыны салқын және құрғақ жерде, балалардың және мүмкіндігі шектеулі адамдардың қол жетімсіз жерде сақтаңыз.

ЖЕТКІЗІЛІМ ЖИЫНТЫҒЫ

1. Фен — 1 дн.
2. Қондырма-концентратор — 1 дн.
3. Нұсқаулық — 1 дн.

ТЕХНИКАЛЫҚ СИПАТТАМАЛАРЫ

- Қуаттандыру кернеуі: 220-240 В, ~ 50/60 Гц
- Номиналдық тұтыну қуаттылығы: 2200 Вт



НАЗАР АУДАРЫҢЫЗ!

Аспапты жуынатын бөлмеде, душта, бассейнде және т.б. жерлерде судың қасында пайдаланбаңыз.

ПАЙДАҒА АСЫРУ



Қалдықтардың бақыланбай кәдеге асыруынан қоршаған ортаға немесе адамдардың денсаулығына зиян келтірмеу үшін, құрылғының немесе қуаттандыру элементтерінің (егер жиынтыққа кірсе) қызмет ету мерзімі аяқталғаннан

кейін оларды әдеттегі тұрмыстық қалдықтармен бірге тастамаңыз, аспапты және қуаттандыру элементтерін одан әрі кәдеге асыру үшін арнайы пункттерге жіберіңіз.

Бұйымдарды кәдеге асыру кезінде пайда болатын қалдықтар белгіленген тәртіп бойынша келесі кәдеге асырылатын тәртіппен міндетті түрде жинауға жатады.

Берілген өнімді кәдеге асыру туралы қосымша ақпаратты алу үшін жергілікті муниципалитетке, тұрмыстық қалдықтарды пайдаға асыру қызметіне немесе осы өнімді сатып алған дүкенге жүгініңіз.

Өндіруші алдын-ала ескертусіз, құрылғының дизайнын, конструкциясы мен оның жалпы жұмыс ұстанымдарына әсер етпейтін техникалық сипаттамаларын өзгерту құқығын өзіне қалдырады.

Құрылғының қызмет ету мерзімі — 3 жыл

Өндірілген күні сериялық нөмірде көрсетілген.

Қандай да бір ақаулықтар табылған жағдайда дереу авторландырылған сервистік орталыққа жүгіну керек.

Hergestellt für «Ruste GmbH»,
Berggasse 18/18, 1090 Wien,
Österreich

Produced for «Ruste GmbH»,
Berggasse 18/18, 1090 Vienna, Austria

Изготовлено по заказу Русте Гмбх,
Бергассе 18/18, 1090 Вена, Австрия

Уполномоченное изготовителем
лицо: ООО «Грантэл»
143912, МО, г. Балашиха,
ш. Энтузиастов, вл. 1А
т.: +7 (495) 297-50-20,
e-mail: info@brayer.su

Made in China/Произведено в Китае



brayer.ru

 **BRAYER**