



Register your new Bosch now:  
[www.bosch-home.com/welcome](http://www.bosch-home.com/welcome)



**TDN17..**



**BOSCH**

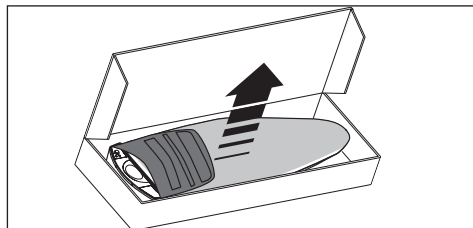
**de** Gebrauchsanleitung  
**en** Operating instructions  
**fr** Notice d'utilisation  
**it** Istruzioni per l'uso  
**nl** Gebruiksaanwijzing  
**da** Bruksanvisning  
**no** Bruksanvisning

**sv** Bruksanvisning  
**fi** Käyttöohjeet  
**es** Instrucciones de uso  
**pt** Instruções de utilização  
**el** Οδηγίες χρήσης  
**tr** Kullanma talimatı  
**pl** Instrukcja obsługi

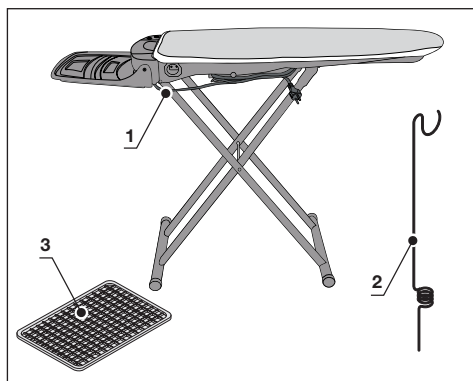
**hu** Használati utasítások  
**uk** Інструкція з використання  
**ru** Инструкция по эксплуатации  
**ro** Instrucțiuni de folosire  
**ar** إرشادات التشغيل

## Распаковка

Бережно храните данное руководство по эксплуатации и передайте его новым пользователям вместе с прибором.

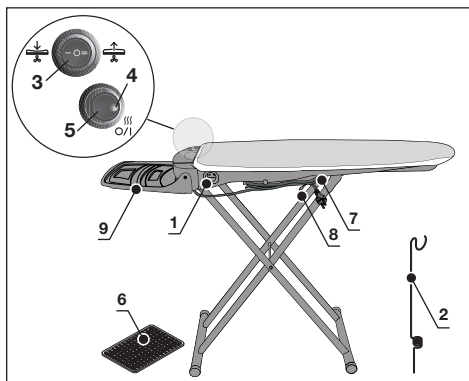


- Извлеките гладильную доску из коробки.
- Проверьте наличие следующих предметов в упаковке:
  1. Гладильная доска.
  2. Держатель для шнура утюга.
  3. Подкладка для утюга.



Выбросьте имеющиеся в упаковке полистиленовые пакеты. Они могут стать опасной игрушкой для детей!  
Примечание: сохраните остальные элементы упаковки для дальнейшего использования (например, при переезде, техническом обслуживании прибора, ремонте и т. д.).

## Список деталей и элементов управления



1. Встроенная сетевая розетка (макс. 3250 Вт).
2. Держатель для шнура утюга.
3. Переключатель для выбора функции вентилятора.
4. Индикатор питания.
5. Выключатель питания.
6. Подкладка для утюга.
7. Кабель питания.
8. Рычаг для регулировки высоты.
9. Подставка для утюга.

## Инструкции по эксплуатации

### УСТАНОВКА ПРИБОРА

При установке гладильной доски примите во внимание следующие рекомендации:

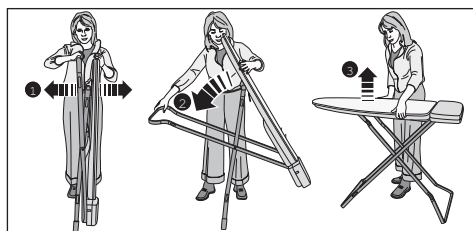
- Устанавливайте гладильную доску на плоской, ровной, сухой поверхности рядом с заземленной сетевой розеткой.
- Размещайте гладильную доску в безопасном месте так, чтобы предотвратить случайное опрокидывание или получение травм.
- Не размещайте прибор на горячей поверхности или источнике открытого огня или рядом с ними.
- Используйте прибор только в сухом помещении.
- Следите, чтобы дети не приближались к прибору, для предотвращения ожогов.

- Используйте только удлинительные кабели разрешенного типа. Будьте осторожны, чтобы не споткнуться о кабель.

**Для установки гладильной доски выполните следующие действия:**

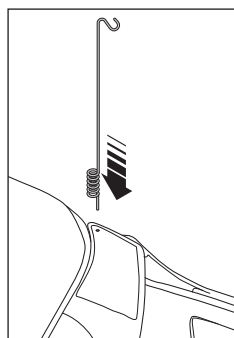
- Установите гладильную доску вертикально на полу (подставка для утюга должна находиться внизу).
- Одной рукой держите край гладильной доски.
- Другой рукой держите верхнюю часть ножек гладильной доски.
- Уверенным движением широко раскройте гладильную доску ❶, до полной фиксации регулятора высоты ❷.
- Установите гладильную доску в горизонтальном положении ❸.
- Для регулировки высоты возьмитесь за площадку глажения обеими руками. Слегка приподнимите гладильную доску и одной рукой потяните вверх рычаг.

Легкое поднятие гладильной доски служит при этом для предотвращения непреднамеренного приведения рычага в действие. Только при слышимом защелкивании гладильная доска снова фиксируется.



**Примечание:** Следите, чтобы при раскладывании и складывании гладильной доски на скользкой поверхности ножки прибора не соскользнули.

- Вставьте держатель для шнура утюга в одно из небольших отверстий, расположенных по обеим сторонам гладильной доски, и закрепите кабель питания прибора. Держатель фиксирует шнур утюга, предотвращая соприкосновение с бельем, находящимся на гладильной доске, а также износ шнура.
- По обеим сторонам задней части гладильной доски расположены два отверстия для крепления держателя шнура, так что это приспособление можно разместить с любой стороны, в зависимости от использования утюга правой или левой рукой.



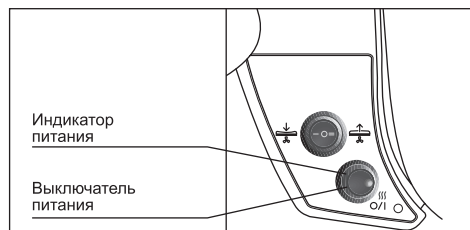
**НАЧАЛО РАБОТЫ**

**При использовании парогенератора:**

- Разместите утюг/парогенератор на специальной подставке.

**При использовании утюга с пароувлажнением:**

- Установите утюг (подошвой вниз) на специальной подкладке, которую следует разместить на заднем краю рабочей поверхности гладильной доски.
- Подключите штепсельную вилку шнура утюга/парогенератора к встроенной розетке на гладильной доске.
- Подключите кабель питания гладильной доски к настенной розетке для силы тока 16 А. Розетка (1) получает питание с момента подсоединения кабеля питания гладильной доски (7) к настенной розетке.
- Выключатель питания (5) включает только гладильную доску. Встроенный в гладильную доску термостат осуществляет постоянный контроль температуры нагрева прибора. Во время нагрева прибора может раздаваться шум. Это нормальное явление, не стоит беспокоиться.



**Совет:** Самый эффективный способ глажения с использованием парогенератора – активировать систему подачи пара при движении утюга вперед (чтобы пар проникал

РУССКИЙ

в ткань и придавал ей объем), а затем двигать утюг назад без подачи пара (чтобы разглаживать ткань должным образом). Во время глажения важно использовать активные функции. Благодаря им удаляются излишки пара, а ткань высыхает быстрее и приобретает устойчивость к образованию складок. Это также помогает избежать возможного накопления конденсата или по меньшей мере сократить его.

## ФУНКЦИЯ ВСАСЫВАНИЯ ВОЗДУХА И НАГРЕВАНИЕ ГЛАДИЛЬНОЙ ДОСКИ

Функция всасывания воздуха позволяет улавливать избыточный пар, образуемый в процессе глаженья. Данная функция помогает фиксировать белье на гладильной доске и высушивать ткань при глаженьи.

В результате вы получаете чистое, сухое белье, которое можно сразу сложить в шкаф без необходимости дополнительного проветривания. Нагретая поверхность доски остается сухой, а горячий пар лучше проникает через покрытие и корпус гладильной доски и не образует конденсат.

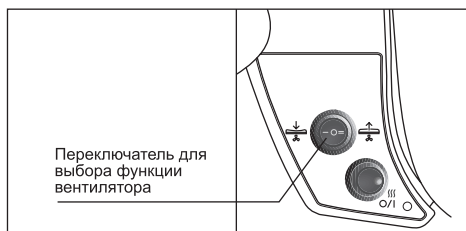
### Рекомендации:

- Функцию всасывания воздуха можно использовать для фиксации тонкой ткани (например, шелка и др.) на поверхности гладильной доски.
- Функция всасывания воздуха охлаждает ткань и оптимизирует результаты глаженья, гарантируя создание идеально заглаженных складок.

## ФУНКЦИЯ ВЫДУВАНИЯ ВОЗДУХА

Функция выдувания воздуха обеспечивает глажение на воздушной подушке без необходимости прижимать утюг к ткани. Это облегчает глажение изделий из деликатной ткани или с «трудными» для глаженья деталями (складки брюк, карманы, швы и т. д.) и предотвращает образование нежелательных складок при проглаживании швов.

- Для включения функции всасывания воздуха установите переключатель в положение «I».
- Для включения функции выдувания воздуха установите переключатель в положение «II».
- При установке переключателя в положение «0» функции всасывания или выдувания воздуха выключаются.



**Важно:** Никогда не устанавливайте теплый утюг на подставку без специальной подкладки для утюга.

## После глаженья

- Оставьте гладильную доску включенной в течение 10 минут, чтобы просохло покрытие, а из корпуса прибора испарился возможный конденсат.
- Выключите гладильную доску при помощи выключателя питания.
- Извлеките штепсельную вилку из розетки.
- **Оставьте прибор до полного охлаждения.**
- Извлеките держатель для шнура утюга.
- Разместите утюг на специальной подкладке.
- Отключите утюг или парогенератор от встроенной розетки и уберите его с гладильной доски.
- Заверните подставку под утюг поверх рабочей поверхности гладильной доски.
- Намотайте кабель питания на специальные выступы, расположенные под корпусом гладильной доски.
- Придержите ножку гладильной доски ногой, чтобы она не скользила.
- Освободите рычаг для регулировки высоты и сложите гладильную доску.

**Примечание:** следите, чтобы кабель питания не запутался.

- Храните закрытую гладильную доску в вертикальном положении так, чтобы сложенная подставка под утюг была на полу.
- Убедитесь, что гладильная доска не скользит и не кренится. Храните прибор в сухом, недоступном для детей месте.

## Уход

### Замена покрытия

В целях безопасности (поверхность гладильной доски нагревается) и обеспечения адекватной работы прибора рекомендуется использовать только покрытие для гладильной доски марки Bosch.

Не допускается использование металлизированных теплоотражательных покрытий и покрытий из толстой ткани, так как это может привести к перегреву вентилятора.

Фирменные покрытия и другие дополнительные принадлежности для гладильной доски можно приобрести в сервисном центре или в специализированных магазинах.

Код аксессуара  
(служба послепродажного  
обслуживания)

00575780

### Внимание!

В случае неполадки, дефекта или возможного повреждения после падения прибора немедленно отключите штепсельную вилку от розетки. Ремонт прибора должен выполняться исключительно специалистами авторизованного сервисного центра. Выполнение ремонта лицами, не имеющими соответствующей подготовки, может привести к серьезным травмам. Bosch не несет ответственности за ущерб, возникший в результате выполнения ремонта прибора лицами, не имеющими соответствующей подготовки. Кроме того, подобные действия приводят к аннуляции гарантии.



**Robert Bosch Hausgeräte GmbH**

Carl-Wery-Straße 34

81739 München, GERMANY

**[www.bosch-home.com](http://www.bosch-home.com)**

005 TDN17..09/16

9000840972