

# HIBERG

THE PRIME CHOICE

АЭРОГРИПИ



## СОДЕРЖАНИЕ

<b>ВВЕДЕНИЕ</b>	<b>4</b>
<b>ТРЕБОВАНИЯ БЕЗОПАСНОСТИ</b>	<b>5</b>
<b>ПЕРЕД ПЕРВЫМ ИСПОЛЬЗОВАНИЕМ</b>	<b>8</b>
<b>ТЕХНИЧЕСКИЕ ХАРАКТЕРИСТИКИ АЭРОГРИЛЯ</b>	<b>9</b>
<b>УСТРОЙСТВО АЭРОГРИЛЯ</b>	<b>10</b>
<b>КОМПЛЕКТАЦИЯ</b>	<b>11</b>
<b>ИСПОЛЬЗОВАНИЕ АЭРОГРИЛЯ</b>	<b>11</b>
<b>ПАНЕЛЬ УПРАВЛЕНИЯ И РЕЖИМЫ</b>	<b>16</b>
<b>ПРОГРАММЫ ПРИГОТОВЛЕНИЯ</b>	<b>17</b>
<b>ТАБЛИЦА РЕКОМЕНДАЦИЙ ПО ПРИГОТОВЛЕНИЮ</b>	<b>18</b>
<b>СОВЕТЫ ПО ПРИГОТОВЛЕНИЮ</b>	<b>19</b>
<b>ЧИСТКА, ХРАНЕНИЕ И УХОД</b>	<b>20</b>
<b>ПЕРЕД ОБРАЩЕНИЕМ В СЕРВИСНЫЙ ЦЕНТР</b>	<b>21</b>
<b>УСТРАНЕНИЕ НЕИСПРАВНОСТЕЙ</b>	<b>22</b>
<b>УСЛОВИЯ ГАРАНТИЙНЫХ ОБЯЗАТЕЛЬСТВ</b>	<b>23</b>
<b>ГАРАНТИЙНЫЙ ТАЛОН</b>	<b>26</b>



[www.hiberg.ru](http://www.hiberg.ru)

## ВВЕДЕНИЕ

Благодарим Вас за приобретение техники HIBERG. При правильном использовании она прослужит Вам долгие годы. Качество продукции HIBERG соответствует требованиям наиболее высоких мировых стандартов качества, сочетая в себе утонченный дизайн, функциональность и доступную цену.

Пожалуйста, внимательно изучите настоящее руководство. Оно содержит важные указания по безопасности, эксплуатации и уходу за изделием. Позаботьтесь о сохранности настоящего руководства по эксплуатации. Если изделие перейдет к другому хозяину, обязательно передайте ее вместе с ним. Пожалуйста, убедитесь, что все люди, использующие данное изделие, ознакомлены с руководством и мерами безопасности.

Производитель и импортер не несут ответственность перед конечным пользователем, если он по каким-то причинам не ознакомился с руководством должным образом. Если руководство было утеряно или испорчено, тем самым препятствуя ознакомлению с ним, Вы всегда можете обратиться в справочную службу либо самостоятельно ознакомиться/ скачать руководство на официальном сайте **www.hiberg.ru**

Если Вы столкнулись с неправильной работой изделия, еще раз внимательно изучите руководство. Если содержащейся в нем информации недостаточно, свяжитесь со справочной службой по вопросам гарантийного и сервисного обслуживания по федеральному номеру **8-800-700-12-25 (звонок по России бесплатный)** для получения помощи или вызова уполномоченного специалиста.

## ДОБРО ПОЖАЛОВАТЬ В МИР HIBERG!

На нашем веб-сайте **www.hiberg.ru** Вы сможете:

- найти рекомендации по использованию изделий и информацию о техническом обслуживании;
- найти руководства по эксплуатации;
- получить информацию о новинках и особенностях техники HIBERG;
- воспользоваться сервисной поддержкой потребителей и оставить заявку на сервисное обслуживание.

Мы настоятельно рекомендуем использовать оригинальные запчасти.

Бытовая техника HIBERG в целях повышения качества постоянно совершенствуется – улучшаются характеристики приборов, обновляется дизайн. В связи с этим изображения и технические характеристики в данном руководстве могут незначительно отличаться от приобретенной Вами модели. Значения, указанные на приборе или печатных материалах, поставляемых вместе с прибором, получены в лабораторных условиях в соответствии с требуемыми стандартами. Данные значения могут меняться в зависимости от условий и среды использования прибора.

## ТРЕБОВАНИЯ БЕЗОПАСНОСТИ

Используйте аэрогриль исключительно способами, предусмотренными данным руководством по эксплуатации. Если прибор используется ненадлежащим образом или не используется в соответствии с инструкциями в настоящем руководстве по эксплуатации, гарантия становится недействительной.

Аэрогриль не предназначен для использования детьми до 8 лет или людьми с ограниченными физическими или умственными способностями, либо людьми, не обладающими достаточными знаниями и навыками для использования прибора. Убедитесь, что человек, использующий данный прибор, надлежащим образом выполняет требования и рекомендации, описанные в настоящем руководстве по эксплуатации.

**⚠ ВНИМАНИЕ! Не позволяйте детям играть с прибором и не оставляйте детей без присмотра рядом с прибором.**

Не погружайте прибор, штепсель или шнур питания в воду или другие жидкости. Не подвергайте их прямому воздействию воды или других жидкостей, не мойте прибор под краном. Во избежание поражения электрическим током не допускайте попадания воды в прибор. Не подключайте прибор и не прикасайтесь к прибору, панели управления, штепселю или шнуру питания мокрыми или влажными руками.

Не используйте прибор вне помещения. Данный прибор предназначен исключительно для домашнего некоммерческого и непромышленного использования внутри помещения в сухих условиях. Попадание влаги или посторонних предметов может привести к повреждению аэрогриля.

Перед подключением аэрогриля к источнику питания проверьте, соответствует ли указанное на заводской этикетке напряжение сетевому напряжению в Вашем регионе. Следует держать шнур питания вдали от горячих поверхностей. Шнур питания не должен свисать со стола или кухонной столешницы во избежание несчастных случаев. Не перемещайте прибор, взявшись за шнур питания. При извлечении штепселя из розетки не тяните за шнур питания, держитесь за штепсель. Запрещается использование аэрогриля, если штепсель, шнур питания или сам прибор должным образом не функционируют или имеют признаки повреждений. В этом случае обратитесь в сервисный центр для устранения проблемы квалифицированным персоналом. Не пытайтесь самостоятельно отремонтировать прибор или вносить изменения в его конструкцию. Подключайте прибор только к заземленной розетке. Всегда проверяйте, правильно ли вставлен штепсель в розетку. Используйте только удлинитель с заземлением, рассчитанный на потребляемую мощность прибора. Аэрогриль должен работать в отдельной электрической цепи отдельно от других

работающих устройств. Если электрическая цепь перегружена другими приборами, аэрогриль может работать неправильно.

Размещайте аэрогриль и шнур питания от него в недоступном для детей месте, особенно, когда прибор используется или остывает.

Поверхность под прибором может нагреваться во время его использования. Размещайте прибор только на горизонтальной, твердой, ровной, термостойкой и устойчивой поверхности. Убедитесь, что сзади прибора, по бокам и над ним имеется не менее 10 сантиметров свободного пространства, чтобы не препятствовать движению потоков воздуха и минимизировать любое воздействие на прибор других предметов. Не ставьте и не кладите ничего на прибор. Не перекрывайте воздухозаборные отверстия и отверстия для выпуска воздуха во время работы прибора. Запрещается размещение аэрогриля на расстоянии менее 50 см от обогревательных приборов, отдельностоящей плиты, варочной поверхности, мойки. Не ставьте прибор на легковоспламеняющиеся материалы, например, скатерть или занавески, или в непосредственной близости от них. Не ставьте аэрогриль на другие электроприборы.

При необходимости переместить аэрогриль сначала убедитесь, что прибор отключен от сети и остыл. Любые приборы, содержащие горячую воду или другие горячие жидкости, следует перемещать с особой осторожностью и с использованием кухонных рукавиц или прихваток.

**⚠ ВНИМАНИЕ! Не прикасайтесь к внутренней части прибора во время его работы.**

Во время работы прибора разрешается дотрагиваться только до ручки съемной чаши и панели управления, потому что съемная чаша, корпус и внутренние части аэрогриля могут сильно нагреваться. Используйте прибор с осторожностью, чтобы не обжечься. Для предотвращения ожогов следует использовать кухонные рукавицы или прихватки. Подождите, пока другие элементы корпуса аэрогриля остынут, прежде чем прикасаться к ним.

Во время работы прибора горячий пар выходит наружу через отверстия для выхода воздуха. Держите руки, лицо и другие открытые части тела на безопасном расстоянии от пара и отверстий для выхода воздуха. Остерегайтесь потоков горячего воздуха при извлечении съемной чаши из прибора. Горячий пар выйдет наружу и может вызвать ожог.

Данный аэрогриль не предназначен для работы с внешним таймером или иной системой дистанционного управления. Запрещается использование дополнительного оборудования или аксессуаров, не рекомендованных производителем, во избежание получения травм или повреждения имущества.

Перед включением прибора убедитесь, что продукты не соприкасаются с нагревательным элементом и вентилятором. Помещайте ингредиенты для приготовления на специально предназначенный для этого сетчатый противень, идущий в комплекте с прибором. Не используйте съемную чашу без сетчатого противня. Во избежание перегрева и повреждения прибора запрещено запускать выполнение любых программ, если чаша пустая (без ингредиентов внутри).

**⚠ ВНИМАНИЕ! Не наполняйте съемную чашу маслом или жиром, так как это может привести к возгоранию. Допускается намазать маслом или жиром сами ингредиенты для приготовления перед их размещением в съемной чаше.**

**⚠ ВНИМАНИЕ! Не оставляйте работающий аэрогриль без присмотра.**

Не подвержайте аэрогриль механическому воздействию и не допускайте падение прибора во избежание его повреждения. Не оставляйте кухонные принадлежности в чаше в процессе приготовления. После каждого приготовления удаляйте остатки продуктов из чаши. Во избежание повреждения съемной чаши не нагревайте её вне аэрогриля (например, на кухонной плите, варочной поверхности, в духовке и пр.)

**⚠ ВНИМАНИЕ! Не используйте работающий аэрогриль более 24-х часов подряд. Необходимо не менее 2-х часов перерыва в работе прибора после каждых 24-х часов приготовления.**

Не следует доводить ингредиенты, приготавливаемые в аэрогриле, до степени готовности, при которой они становятся темного или коричневого оттенка. Не жарьте свежий картофель при температуре выше 180°C, чтобы минимизировать выделение акриламида.

При появлении темного дыма, выходящего из прибора, немедленно отключите аэрогриль от источника питания. Дождитесь, пока дым полностью не рассеется, прежде чем извлекать съемную чашу из прибора.

Всегда отключайте аэрогриль от сети питания после использования, предварительно выключив прибор на панели управления.

Дождитесь, когда аэрогриль полностью остынет, прежде чем поместить прибор в место хранения или приступить к его очистке и обслуживанию. Храните прибор в сухом, недоступном для детей месте. Не подвержайте прибор и кабель питания воздействию прямых солнечных лучей.

Данный прибор предназначен для использования при температуре окружающей среды от +5°C до +40°C и относительной влажности 30-70%.

## ПЕРЕД ПЕРВЫМ ИСПОЛЬЗОВАНИЕМ

Откройте коробку и извлеките из нее аэрогриль HIBERG. Удалите весь упаковочный материал. Вы можете снять любые наклейки с прибора, кроме заводской этикетки с серийным номером и предупреждающих наклеек, которые рекомендуются оставить.

**⚠ ВНИМАНИЕ! Храните упаковочный материал в недоступном для детей месте во избежание опасности удушья.**

Внимательно ознакомьтесь с инструкциями и требованиями безопасности в данном руководстве по эксплуатации.

Перед подключением аэрогриля к источнику питания проверьте, соответствует ли указанное на заводской этикетке напряжение сетевому напряжению в Вашем регионе.

Перед первым использованием в течение трех минут прогрейте прибор для удаления технической защитной смазки. Выключите прибор, дайте ему остынуть и произведите первичную чистку прибора, см. раздел «ЧИСТКА, ХРАНЕНИЕ И УХОД».

Внутренняя поверхность чаши и сетчатый противень покрыты антипригарным материалом. Следует учитывать, что он не является полной защитой от пригорания продуктов. Рекомендуется смазывать ингредиенты и сетчатый противень тонким слоем масла или жира перед приготовлением.

**⚠ ВНИМАНИЕ! Не используйте острые и/или металлические принадлежности и не наливайте в чашу уксус, чтобы не повредить антипригарное покрытие.**

Чаша не предназначена для длительного хранения продуктов, для этих целей следует использовать другую посуду.



## ТЕХНИЧЕСКИЕ ХАРАКТЕРИСТИКИ АЭРОГРИЛЯ

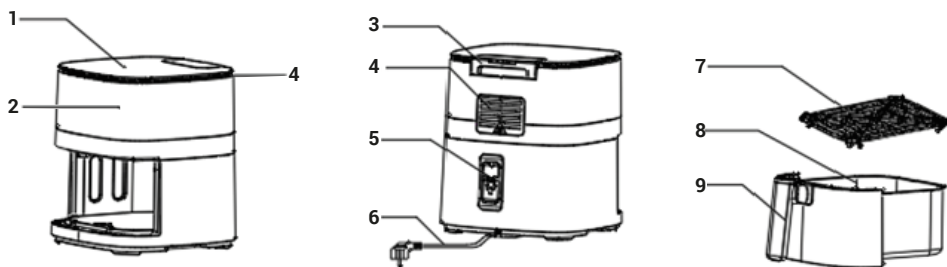
МОДЕЛЬ	MGS 500 B	MDC 600 B	MGG 600 B
Номинальная потребляемая мощность, Вт	1500	1700	2200
Тип двигателя	AC	DC	AC
Диапазон номинальных напряжений, В~	220-240		
Номинальная частота, Гц	50/60		
Номинальный ток, А	7	7	10
Тип управления	Электронный (сенсорный)		
Класс защиты от поражения электрическим током	I		
Верхний электронагреватель, мощность, Вт	1500	1700	1700
Нижний электронагреватель, мощность, Вт	-	-	500
Объем съёмной чаши, л	5	5,8	5,8
Сетчатый противень	Есть		
Антипригарное покрытие чаши и противня	Есть		
Регулировка таймера приготовления, мин	0-60 (шаг 1 мин)		
Таймер приготовления в режиме "Сушка", ч	-	1-24 (шаг 1 час)	1-24 (шаг 1 час)
Регулировка температуры приготовления, °С	40-230 (шаг 5°С)	80-200 (шаг 5°С)	80-200 (шаг 5°С)
Количество автоматических программ приготовления	11	9	9
	картофель фри; птица; морепродукты; пицца; стейк; рыба; куриное филе; выпечка; бекон; печенье; мультиповар	мультиповар; картофель фри; птица; рыба; стейк; морепродукты; выпечка; овощи; сушка	мультиповар; картофель фри; птица; рыба; стейк; морепродукты; выпечка; овощи; сушка
Функция распыления воды	Есть	-	-
Объем контейнера для воды, мл	80	-	-
Обзорное окно на 270 градусов	Есть		
Прозрачное окно на съёмной чаше	Есть	-	-
LED-подсветка обзорного окна	Есть	-	-
LED-подсветка содержимого чаши	Есть		
Общая мощность LED-подсветки, Вт	5	0,8	0,8
Автоматическая регулировка скорости вращения вентилятора	-	Есть	-
Автовключение при перегреве	Есть		
Автовключение при извлечении чаши	Есть		
Отключение по таймеру	Есть		
Звуковое уведомление о завершении приготовления	Есть		
Противоскользящие ножки	Есть		
Ненагревающаяся ручка чаши	Есть		
Длина электрического шнура, м	0,8		
Цвет	Черный		
Размеры изделия, мм (ШxГxВ)	340x340x334	383x286x280	380x286x300
Размеры упаковки, мм (ШxГxВ)	346x346x350	360x360x310	360x360x330
Вес нетто, кг	4,9	5	5,5
Вес брутто, кг	5,9	6,25	6,6

Производитель и импортер оставляют за собой право изменять конструкцию, технические характеристики, функции, внешний вид, комплектацию изделия (товара) и т.д. без предварительного уведомления. Вся представленная в инструкции информация, касающаяся комплектации, технических характеристик, функций, цветовых сочетаний и т.д. носит информационный характер и ни при каких условиях не является публичной офертой.

## УСТРОЙСТВО АЭРОГРИЛЯ

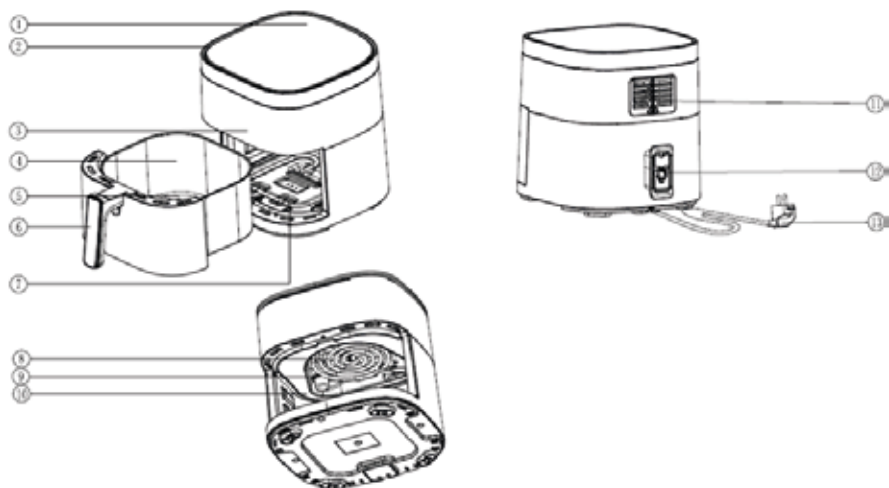
Аэрогриль HIBERG – выбор людей, которые ценят свое время. Прибор обладает основными функциями современной духовки и может быть использован для приготовления большого разнообразия продуктов. Большинство продуктов можно готовить без добавления масла. Компактные размеры прибора обеспечивают экономное энергопотребление и более быстрое время приготовления по сравнению с обычной духовкой. При этом объем аэрогриля позволит приготовить блюдо на несколько человек. Термоэлектрические нагреватели из нержавеющей стали и вентилятор, установленный в верхней части внутри аэрогриля HIBERG, обеспечивают циркуляцию нагретого до необходимой температуры воздуха внутри прибора. Такой принцип работы обеспечивает равномерное приготовление Ваших любимых блюд.

### Схематическое изображение модели HIBERG MGS 500 B



1. Декоративная верхняя панель с панелью управления
2. Обзорное окно
3. Контейнер для воды
4. Вентиляционные отверстия
5. Кронштейн для намотки шнура питания
6. Шнур питания
7. Сетчатый противень
8. Съёмная чаша
9. Ручка съёмной чаши

## Схематическое изображение модели HIBERG MGG 600 B



1. Декоративная верхняя панель с панелью управления
2. Вентиляционные отверстия
3. Обзорное окно
4. Съёмная чаша
5. Сетчатый противень
6. Ручка съёмной чаши
7. Нижний электронагреватель (только у модели MGG 600 B)
8. Верхний электронагреватель и вентилятор
9. Лампа освещения
10. Прозрачное окно
11. Вентиляционные отверстия
12. Кронштейн для намотки шнура питания
13. Шнур питания

Изображения в руководстве по эксплуатации аэрогриля HIBERG являются схематическими и могут не являться достоверным отражением внешнего вида приобретенного Вами прибора.

## КОМПЛЕКТАЦИЯ

1. Аэрогриль – 1 шт.
2. Чаша – 1 шт.
3. Сетчатый противень – 1 шт.
3. Шнур питания – 1 шт.
4. Руководство по эксплуатации – 1 шт.

## ИСПОЛЬЗОВАНИЕ АЭРОГРИЛЯ

Ключевыми особенностями аэрогрилей HIBERG являются специальный дизайн чаши и усовершенствованная система циркуляции горячего воздуха, которые обеспечивают равномерное приготовление продуктов. Не наполняйте саму съёмную чашу маслом или жиром. Допускается

намазать маслом или жиром ингредиенты для приготовления перед их размещением на сетчатом противне либо смазать сетчатый противень тонким слоем масла или жира.

### **Подготовка аэрогриля к процессу приготовления:**

1. Поместите прибор на горизонтальную, твердую, ровную, термостойкую и устойчивую поверхность и убедитесь, что воздушные потоки, исходящие из вентиляционных отверстий в задней части прибора, находятся на достаточном расстоянии от обоев и декоративных покрытий, чтобы предотвратить их повреждение в результате теплового воздействия.
2. Подключите прибор к электросети, вставив штепсель в розетку.
3. Аккуратно извлеките чашу из аэрогриля, потянув ручку чаши на себя.
4. Поместите ингредиенты в съемную чашу на предварительно установленный сетчатый противень.

Вас, несомненно, порадует большое разнообразие блюд, которое можно приготовить в современных аэрогрилях HIBERG. Руководствуйтесь информацией о рекомендуемом количестве ингредиентов и времени приготовления, приведенной в таблице в разделе «ТАБЛИЦА РЕКОМЕНДАЦИЙ ПО ПРИГОТОВЛЕНИЮ». Не заполняйте съемную чашу ингредиентами выше отметки «MAX» и в большем количестве, чем рекомендовано в этой таблице, так как это может повлиять на качество блюд.

Если Вы хотите приготовить несколько разных видов ингредиентов одновременно, проверьте рекомендуемое время приготовления каждого из них, прежде чем начать готовить их вместе.

5. Убедитесь, что сетчатый противень зафиксирован в чаше, и вставьте чашу в прибор. Не используйте съемную чашу без сетчатого противня.

**⚠ ВНИМАНИЕ! Во время работы внешние доступные части аэрогриля могут сильно нагреваться. Используйте прибор с осторожностью, чтобы не обжечься. Для предотвращения ожогов следует использовать кухонные рукавицы или прихватки. Во время работы прибора и пока он не остыл можно дотрагиваться только до ручки съемной чаши и панели управления.**

Добавьте дополнительно три минуты ко времени приготовления, если прибор предварительно не разогрет. При необходимости можно предварительно разогреть аэрогриль без продуктов внутри в течение трех минут, затем добавить ингредиенты в чашу и установить рекомендуемое время приготовления блюда.

6. Нажатием кнопки «ВКЛ/ВЫКЛ» выведите прибор из режима ожидания. Нажатием кнопки «МЕНЮ» (для моделей MDC 600 B, MGG 600 B) или нажатием на иконку нужной программы (для модели MGS 500 B) можно переключаться между автоматическими программами приготовления. При включении аэрогриля по умолчанию выставляется программа «Картофель фри». В каждой программе (см. раздел «ПАНЕЛЬ УПРАВЛЕНИЯ И ПРОГРАММЫ») при необходимости Вы можете самостоятельно настроить температуру и время приготовления по своему усмотрению в пределах диапазона, установленного для приобретенной Вами модели.

Настройка времени и температуры приготовления осуществляется при помощи кнопок изменения времени и температуры приготовления (см. раздел «ПАНЕЛЬ УПРАВЛЕНИЯ И ПРОГРАММЫ»).

7. Нажмите кнопку «ПУСК/ПАУЗА», чтобы запустить процесс приготовления с выбранными настройками температуры и времени приготовления. На дисплее будет попеременно отображаться оставшееся время до окончания процесса приготовления и заданная температура.

Чтобы остановить процесс приготовления вручную во время приготовления, нажмите кнопку «ПУСК/ПАУЗА» на панели управления. При необходимости охладить прибор вентилятор продолжит работать в течение ещё 15 секунд.

8. Некоторые продукты требуют встряхивания или переворачивания в середине приготовления - извлеките съемную чашу из прибора за ручку и аккуратно встряхните или переверните пищу. Будьте осторожны и следите затем, чтобы из чаши не брызнули капли масла или жира. Затем вставьте чашу обратно в аэрогриль.

Установите таймер на половину от полного времени приготовления блюда, и звуковой сигнал таймера уведомит Вас о необходимости встряхнуть или перевернуть ингредиенты. Так как таймер автоматически отключает прибор по истечении заданного времени, после встряхивания или переворачивания ингредиентов необходимо установить таймер на оставшееся время приготовления блюда.

**⚠ ВНИМАНИЕ! Не прикасайтесь к самой чаше во время встряхивания продуктов, так как они сильно нагреваются в процессе работы.**

Избыток масла и жира из продуктов в ходе приготовления накапливается на дне съемной чаши. Удаляйте его после каждого приготовления в соответствии с инструкциями, приведенными в разделе «ЧИСТКА, ХРАНЕНИЕ И УХОД».

9. По истечении установленного времени приготовления аэрогриль издаст звуковой сигнал таймера и выключится автоматически. При необходимости охладить прибор вентилятор продолжит работать в

течение ещё 15 секунд.

При поочередном приготовлении нескольких жирных продуктов (например, куриные ножки, колбасы или гамбургеры) после приготовления каждого продукта удаляйте лишнее масло и жир со дна съемной чаши кухонным бумажным полотенцем. Будьте осторожны, чтобы не обжечься – позвольте прибору сначала остыть.

10. Извлеките съемную чашу за ручку из аэрогриля и поместите ее на термостойкую поверхность. Горячий пар может выходить наружу – будьте осторожны. Чтобы не обжечься, не приближайтесь к аэрогрилю лицом и открытыми частями тела, используйте кухонные рукавицы или прихватки.
11. Проверьте, готовы ли продукты. Будьте осторожны, чтобы не обжечься. Если блюдо еще не готово, поместите чашу обратно в аэрогриль и установите время приготовления еще на несколько минут.

**⚠ ВНИМАНИЕ! В процессе приготовления сам прибор, съемная чаша и продукты нагреваются. В зависимости от вида ингредиентов, из чаши может исходить пар, что является нормальным явлением.**

12. Извлеките ингредиенты с помощью силиконовых, деревянных или пластмассовых кухонных принадлежностей из чаши в заранее подготовленную столовую посуду (тарелку, миску и пр.). После этого Вы можете снова использовать аэрогриль для приготовления нового блюда.

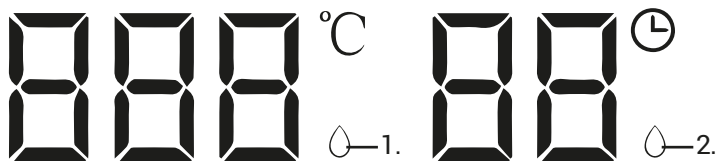
**⚠ ВНИМАНИЕ! Не используйте острые и/или металлические принадлежности, чтобы не повредить антипригарное покрытие.**

Чтобы извлечь большие или хрупкие продукты (выпечку, блюда с начинкой и пр.) из съемной чаши, Вы можете использовать кухонные щипцы (не входят в комплект). Некоторые продукты, такие, как чипсы или картофель фри, Вы можете высыпать сразу в столовую посуду (тарелку, миску и пр.), перевернув чашу вверх дном, однако, учтите, что излишки жира на дне чаши могут вылиться на продукты.

Рекомендуется подождать несколько минут, чтобы аэрогриль остыл, прежде чем начать готовить новое блюдо.

### **Функция распыления воды (только у модели MGS 500 B)**

Для создания эффекта приготовления на пару воспользуйтесь функцией распыления воды. Наполните контейнер для воды фильтрованной питьевой водой комнатной температуры (80 мл).



Индикатор капли №1 на дисплее известит о необходимости наполнить контейнер для воды. Индикатор капли №2 отображает активированную функцию распыления воды.

Функция распыления воды доступна только для программ «Стейк», «Птица», «Куриное филе», «Рыба», «Морепродукты», «Мультиповар (DIY)». Для включения функции нажмите кнопку «РАСПЫЛЕНИЕ ВОДЫ», прежде чем запустить программу (см. раздел «ПАНЕЛЬ УПРАВЛЕНИЯ И ПРОГРАММЫ»). В этом случае распыление воды будет произведено автоматически продолжительностью три секунды в процессе приготовления. Отдельное нажатие кнопки «РАСПЫЛЕНИЕ ВОДЫ» в процессе приготовления также приведет в действие распылитель, который оросит ингредиенты внутри съемной чаши. Под воздействием высокой температуры вода будет превращаться в пар, что создаст эффект приготовления на пару и позволит сохранить естественный аромат и полезные вещества Ваших блюд.

### **Подсветка обзорного окна (только у модели MGS 500 B)**

Модель MGS 500 B оснащена стильной светодиодной подсветкой обзорного окна, которая станет изюминкой Вашей кухни.

### **Нижний нагревательный элемент (только у модели MGG 600 B)**

Во время приготовления в любой из программ, кроме программы «СУШКА», нажмите кнопку «НИЖНИЙ НАГРЕВ» для включения нижнего нагревательного элемента. Это обеспечит более равномерное прогревание ингредиентов со всех сторон.

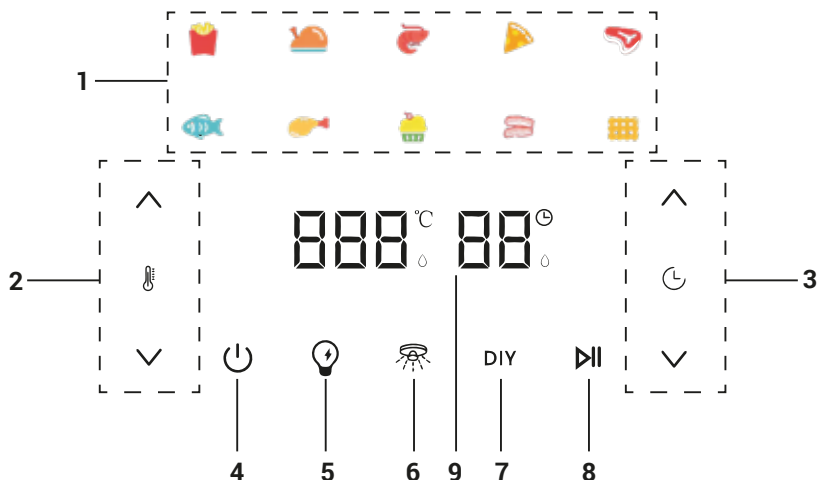
### **Автоматическая регулировка скорости вращения вентилятора (только у модели MDC 600 B)**

Благодаря особому электродвигателю постоянного тока в модели MDC 600 B предусмотрена возможность автоматического изменения скорости вращения вентилятора. Каждая программа имеет свои предустановленные настройки скорости, которые обеспечат «умный» процесс приготовления для каждого блюда – например, скорость вращения вентилятора увеличится в конце приготовления, чтобы обеспечить хрустящую корочку картофелю фри, или будет минимальной для наилучшего результата при высушивании овощей и фруктов.

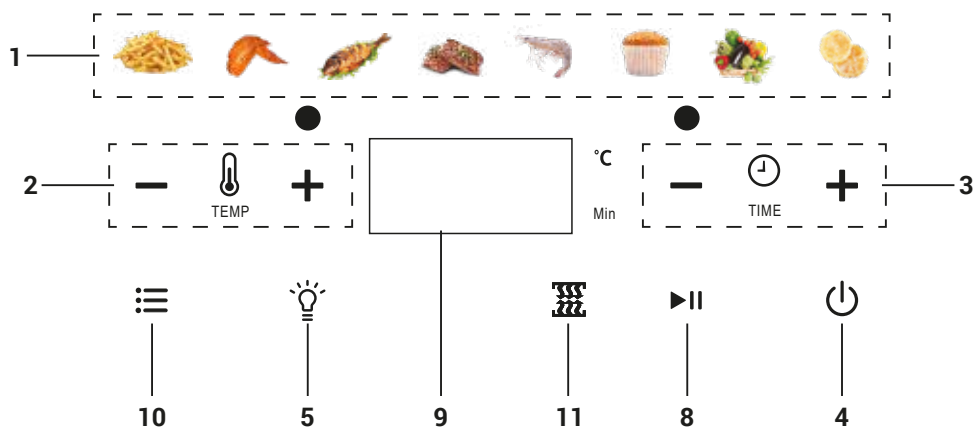
## ПАНЕЛЬ УПРАВЛЕНИЯ И ПРОГРАММЫ

На сенсорной панели управления аэрогриля отображаются программы приготовления, время приготовления и температура, информация о процессе приготовления.

### Панель управления модели MGS 500 B



### Панель управления моделей MDC 600 B, MGG 600 B



1. Автоматические программы приготовления.
2. Кнопки изменения температуры приготовления.
3. Кнопки изменения времени приготовления.



4. Кнопка «ВКЛ/ВЫКЛ» для вывода прибора из режима ожидания и перевода прибора в режим ожидания.
5. Кнопка включения подсветки содержимого съёмной чаши.
6. Кнопка «РАСПЫЛЕНИЕ ВОДЫ» для создания эффекта приготовления на пару.
7. Кнопка выбора программы «МУЛЬТИПОВАР».
8. Кнопка «ПУСК/ПАУЗА» для запуска и остановки приготовления.
9. Дисплей для отображения настроек приготовления.
10. Кнопка «МЕНЮ» для выбора одной из автоматических программ приготовления.
11. Кнопка «НИЖНИЙ НАГРЕВ» для включения нижнего электронагревателя (только для модели MGG 600 B).

## Программы приготовления

ПРОГРАММА	ВРЕМЯ ПРИГОТОВЛЕНИЯ ПО УМОЛЧАНИЮ	РАБОЧАЯ ТЕМП. (°C)	ДИАПАЗОН НАСТРОЙКИ ВРЕМЕНИ ПРИГОТОВЛ. / ШАГ	СКОРОСТЬ ВРАЩЕНИЯ ВЕНТИЛЯТОРА У МОДЕЛИ MGG 600 B / MDC 600 B (ОБ/МИН)	ФУНКЦИЯ «НИЖНИЙ НАГРЕВ» У МОДЕЛИ MGG 600 B
<b>Модели MDC 600 B, MGG 600 B</b>					
Мультиповар (исходная программа при включении)	15 мин	180	1-60 мин / 1 мин	~2600 / ~3000	Да
Картофель фри	20 мин / 24 мин	200	1-60 мин / 1 мин	~2600 / ~3000	Да
Птица	12 мин	200	1-60 мин / 1 мин	~2600 / ~2000	Да
Рыба	18 мин	180	1-60 мин / 1 мин	~2600 / ~2600	Да
Стейк	12 мин	200	1-60 мин / 1 мин	~2600 / ~2600	Да
Морепродукты	15 мин	200	1-60 мин / 1 мин	~2600 / ~2600	Да
Выпечка	15 мин	160	1-60 мин / 1 мин	~2600 / ~2000	Да
Овощи	10 мин	180	1-60 мин / 1 мин	~2600 / ~3000	Да
Сушка	12 ч	80	1 ч-24 ч / 1 ч	~1100 / ~1100	Нет

ПРОГРАММА	ВРЕМЯ ПРИГОТОВЛЕНИЯ ПО УМОЛЧАНИЮ	РАБОЧАЯ ТЕМП. (°C)	ДИАПАЗОН НАСТРОЙКИ ВРЕМЕНИ ПРИГОТОВЛ. / ШАГ	СКОРОСТЬ ВРАЩЕНИЯ ВЕНТИЛЯТОРА (ОБ/МИН)	ФУНКЦИЯ РАСПЫЛЕНИЯ ВОДЫ
<b>Модель MGS 500 B</b>					
Картофель фри	20 мин	180	1-60 мин / 1 мин	~2600	Нет
Птица	30 мин	180	1-60 мин / 1 мин	~2600	Да
Морепродукты	8 мин	180	1-60 мин / 1 мин	~2600	Да
Пицца	9 мин	200	1-60 мин / 1 мин	~2600	Нет
Стейк	6 мин	230	1-10 мин / 1 мин	~2600	Да
Рыба	15 мин	180	1-60 мин / 1 мин	~2600	Да
Куриное филе	25 мин	200	1-60 мин / 1 мин	~2600	Да
Выпечка	15 мин	160	1-60 мин / 1 мин	~2600	Нет
Бекон	4 мин	180	1-60 мин / 1 мин	~2600	Нет
Печенье	15 мин	160	1-60 мин / 1 мин	~2600	Нет
Мультиповар	1-60 мин	40-200	1-60 мин / 1 мин	~2600	Да
Мультиповар	1-10 мин	205-230	1-10 мин / 1 мин	~2600	Да

## ТАБЛИЦА РЕКОМЕНДАЦИЙ ПО ПРИГОТОВЛЕНИЮ

Значения в таблице помогут Вам выбрать стандартные настройки времени и температуры приготовления для Ваших блюд.

Примите во внимание, что значения в таблице приведены в качестве рекомендательной справочной информации. Поскольку ингредиенты различаются по происхождению, размеру, форме и качеству, фирма-производитель не гарантирует оптимальное приготовление при данных значениях времени и температур. Вы также можете ориентироваться на Ваш личный вкус и опыт для получения лучшего результата.

Добавьте дополнительно трие минуты ко времени приготовления, если прибор предварительно не разогреет.

Ингредиенты	Вес, от-до (г)	Время (мин)	Темп. (°C)	Действие в середине приготовления	Рекомендации
<b>Картофель и картофель фри</b>					
Тонкие ломтики замороженного картофеля фри	300-600	18-25	200	Встряхнуть	Добавьте половину столовой ложки масла
Толстые ломтики замороженного картофеля фри	300-600	20-25	200	Встряхнуть	Добавьте половину столовой ложки масла
Картофельный graten (запеканка)	400-600	20-25	200	Встряхнуть	Добавьте половину столовой ложки масла
<b>Мясо и птица</b>					
Стейк	200-600	12-18	200	Перевернуть	—
Свинья отбивная	200-600	12-18	200	Перевернуть	Заверните в пищевую фольгу или подложите пергамент
Нарезанное кубиками мясо	200-600	12-18	200	Встряхнуть	—
Гамбургер	100-600	10-20	180	Перевернуть	—
Колбаски	100-600	13-15	200	Перевернуть	Заверните в пищевую фольгу или подложите пергамент
Куриные голени или крылышки	100-600	10-18	200	Перевернуть	Заверните в пищевую фольгу или подложите пергамент
Куриная грудка	100-600	10-18	200	Перевернуть	—
<b>Закуски</b>					
Рулеты	100-600	8-10	200	Перевернуть	Подложите пергамент
Замороженные куриные нагетсы	100-600	8-20	200	Встряхнуть	—
Замороженные рыбные палочки	100-500	6-10	200	Встряхнуть	—
Замороженные сырные шарики в панировочных сухарях	100-500	8-10	180	—	—
Фаршированные овощи	100-500	12-20	160	—	Подложите пергамент
Сосиски в тесте	100-500	13-15	200	—	Подложите пергамент

Ингредиенты	Вес, от-до (г)	Время (мин)	Темп. (°C)	Действие в середине приготовления	Рекомендации
<b>Выпечка</b>					
Киш	500	20-22	180	–	Используйте форму для выпечки
Кексы	500	15-18	200	–	Используйте форму для выпечки
Сладкие закуски	500	20	160	–	Используйте форму для выпечки
Пирог	500	8-15	160	–	Используйте форму для выпечки

## СОВЕТЫ ПО ПРИГОТОВЛЕНИЮ

Чем меньше вес и объем ингредиентов, тем меньшее требуемое время приготовления. Для ингредиентов большего веса потребуется немного больше времени.

Рекомендуется наполнять продуктами съемную чашу выше отметки «МАХ». Максимально допустимый вес приготавливаемых продуктов зависит от их вида.

Встряхивание небольших ингредиентов в середине полного времени приготовления позволит добиться оптимального результата и равномерной обжарки. Установите таймер на половину от полного времени приготовления блюда и звуковой сигнал таймера уведомит Вас о необходимости встряхнуть ингредиенты. Так как таймер автоматически отключает прибор по истечении заданного времени, после встряхивания ингредиентов необходимо установить таймер на оставшееся время приготовления блюда.

Готовое покупное тесто требует более короткого времени приготовления, чем домашнее.

Предварительно приготовленные в духовке блюда не требуют добавления масла. Масло следует добавлять только при приготовлении блюд из свежих ингредиентов, не прошедших предварительную обработку. Это улучшит вкус продуктов и поможет создать хрустящую корочку. Слишком большое количество масла сделает блюдо жирным, а корочку – менее хрустящей, наносите масло на ингредиенты или сетчатый противень равномерно и одним слоем.

Если вы разогреваете выпечку, предварительно приготовленную в духовке, и они не становятся хрустящими и не приобретают золотисто-желтый оттенок, пожалуйста, проверьте следующее: а) количество ингредиентов: поместите меньший объем ингредиентов одним слоем в съемную чашу для более равномерного приготовления, б) время приготовления: добавьте дополнительно три минуты ко времени приготовления, если прибор предварительно не разогреет.

При приготовлении ингредиентов, которые поднимаются (различная вы-

печка, пироги), заполняйте съемную чашу не более чем наполовину.

Легкие закуски, которые могут быть приготовлены в духовке, также можно приготовить в аэрогриле HIBERG.

Оптимальный вес для приготовления картофеля фри составляет 500 грамм.

Вы можете помещать форму для выпекания в съемную чашу при приготовлении выпечки, пирогов.

Допускается использовать пищевую алюминиевую фольгу или пергаментную бумагу, которые следует размещать в чаше так, чтобы они не выступали за края чаши и занимали минимально возможный объем. Не кладите пищевую алюминиевую фольгу или пергаментную бумагу внутри по контуру чаши – это помешает перемещению воздушных потоков внутри аэрогриля и снизит качество приготовления.

Вы можете использовать аэрогриль, чтобы подогреть продукты. Для этого установите значение температуры на 120°C, а время приготовления – от 1 до 10 минут.

Чтобы приготовить тосты, положите их в чашу и установите значение температуры на 200°C, а время приготовления – на 5 минут.

При сушке фруктов и овощей рекомендуется извлекать чашу из прибора и встряхивать ингредиенты каждые 1-2 часа для достижения оптимального результата. В начале сушки устанавливайте невысокую температуру, постепенно ее увеличивая к концу сушки. Это необходимо для того, чтобы свежий продукт не сварился в собственном соку в начале сушки, а к концу сушки от более высокой температуры испарилась вся влага. Следует учитывать, что чем мельче толщина и размер ингредиентов, тем быстрее осуществится сушка, однако слишком мелко порезанные ингредиенты усохнут и провалятся на дно чаши. Для наиболее эффективной циркуляции воздуха оставляйте между ингредиентами промежуток 5-10 мм.

## ЧИСТКА, ХРАНЕНИЕ И УХОД

Очищайте корпус прибора по мере необходимости, а чашу – после каждого использования. Для предотвращения возникновения дыма удаляйте масло и жир со дна съемной чаши после каждого приготовления.

Не используйте металлические и острые кухонные принадлежности или абразивные чистящие средства в процессе чистки, чтобы не повредить антипригарное покрытие. Не используйте в процессе чистки паровые очистительные приборы.

**⚠ ВНИМАНИЕ! Прибор и его съемные элементы не предназначены для мытья в посудомоечной машине во избежание отслоения антипригарного покрытия из-за воздействия на них химических веществ и воды под высоким давлением.**

Для чистки аэрогриля нет необходимости в специальном чистящем средстве. Протрите прибор тряпкой или губкой из неабразивного материала, смоченными в разведенном в теплой воде средстве для мытья посуды, затем протрите насухо сухой тряпкой.

Жидкое обезжиривающее средство поможет справиться со сложными пятнами масла и жира.

### **Этапы процесса очистки:**

1. Выключите прибор, извлеките штепсель из розетки и дождитесь, когда аэрогриль и съемная чаша полностью остынут, прежде чем приступить к чистке и обслуживанию прибора. Извлеките чашу из аэрогриля – так прибор остынет быстрее.
2. Протрите внешнюю поверхность прибора слегка влажной тканью.
3. Протрите чашу тряпкой или губкой из неабразивного материала, смоченными в разведенном в теплой воде средстве для мытья посуды, затем протрите насухо сухой тряпкой.
4. При необходимости внутренние части прибора - боковые стенки рабочей камеры, электронагреватели, вентилятор - можно очистить увлажненной (не мокрой!) губкой или салфеткой.

Если остатки пищи пристали к чаше или сетчатому противню, наполните чашу теплой водой с добавлением моющего средства, а затем поместите сетчатый противень в чашу на 10 минут. После этого протрите чашу и сетчатый противень губкой из неабразивного материала, смоченными в разведенном в теплой воде средстве для мытья посуды, затем протрите насухо сухой тряпкой.

Перед помещением аэрогриля на хранение выключите прибор, извлеките штепсель из розетки и произведите чистку прибора согласно рекомендациям, указанным в данном разделе руководства по эксплуатации, и убедитесь, что все детали прибора сухие и чистые.

Аэрогриль требуется хранить в сухом и прохладном месте, защищенном от воздействия прямого солнечного излучения и недоступном для детей.

### **ПЕРЕД ОБРАЩЕНИЕМ В СЕРВИСНЫЙ ЦЕНТР**

Пожалуйста, в случае возникновения неисправностей ознакомьтесь с информацией, приведенной в разделе «Устранение неисправностей». Содержащиеся в ней советы могут помочь решить проблемы, возникшие при работе аэрогриля.

При обнаружении неисправностей в процессе эксплуатации необходимо обратиться в специализированный сервисный центр.

В течение гарантийного срока неисправности устраняются авторизованным сервисным центром. В случаях вмешательства других сервисных организаций действие гарантии прекращается.

При необходимости проведения ремонтных работ отключите изделие от сети, переложите содержимое в другое место и наберите номер единой справочной службы - **8-800-700-12-25 (звонок по России бесплатный)**, либо свяжитесь с продавцом. Будьте готовы предоставить необходимую информацию по приобретенному Вами прибору, а именно – характер неисправности, номер модели, серийный номер и дату покупки.

## УТИЛИЗАЦИЯ



Устройство по окончании срока службы может быть утилизировано отдельно от обычного бытового мусора. Его можно сдать в специальный пункт приема электронных приборов и электроприборов на переработку.

Материалы перерабатываются в соответствии с их классификацией. Сдав это устройство по окончании его срока службы на переработку, Вы внесете большой вклад в защиту окружающей среды. Список пунктов приема электронных приборов и электроприборов на переработку Вы можете получить в муниципальных органах государственной власти.

## УСТРАНЕНИЕ НЕИСПРАВНОСТЕЙ

ПРОБЛЕМА, ЕЕ ВНЕШНИЕ ПРОЯВЛЕНИЯ	ВОЗМОЖНАЯ ПРИЧИНА	МЕТОДЫ УСТРАНЕНИЯ
Аэрогриль не работает	Прибор не подключен к сети питания	Вставьте штепсель в заземленную розетку
	Отсутствие тока в электросети	При отсутствии напряжения в электросети обратитесь к обслуживающей организации
	Вы не настроили время приготовления или не нажали кнопку «ВКЛ/ВЫКЛ»	Воспользуйтесь инструкциями, описанными в разделе «ИСПОЛЬЗОВАНИЕ АЭРОГРИЛЯ».
	Чаша неправильно установлена в приборе	Установите чашу в корпус до щелчка
Электронагреватель не работает	Выход из строя печатной платы или электронагревателя	Обратитесь в специализированный сервисный центр
	Перегорел предохранитель	
	Отсутствие тока в электросети	При отсутствии напряжения в электросети обратитесь к обслуживающей организации
Ингредиенты, приготовленные с помощью аэрогриля, не достигли необходимой степени готовности	Количество ингредиентов в чаше слишком велико или они нарезаны слишком объемно	Поместите меньшее количество ингредиентов в чашу или измените метод нарезания. Так блюдо будет приготовлено более равномерно
	Установленная температура слишком низкая	Увеличьте температуру приготовления (см. раздел «ИСПОЛЬЗОВАНИЕ АЭРОГРИЛЯ»)
	Установлено недостаточное время приготовления	Увеличьте время приготовления (см. раздел «ИСПОЛЬЗОВАНИЕ АЭРОГРИЛЯ»)
Ингредиенты обжариваются неравномерно	Определенные типы ингредиентов необходимо встряхивать или переворачивать в середине процесса приготовления	Ингредиенты, которые лежат друг на друге (например, картофель фри), необходимо встряхивать в середине процесса приготовления (см. разделы «ИСПОЛЬЗОВАНИЕ АЭРОГРИЛЯ» и «ТАБЛИЦА РЕКОМЕНДАЦИЙ ПО ПРИГОТОВЛЕНИЮ»)
Блюдо не имеет хрустящей корочки	Вы использовали тип ингредиентов, предназначенный для приготовления в традиционной фритюрнице	Используйте ингредиенты для запекания в духовке или обмажьте ингредиенты равномерным слоем масла перед приготовлением

ПРОБЛЕМА, ЕЕ ВНЕШНИЕ ПРОЯВЛЕНИЯ	ВОЗМОЖНАЯ ПРИЧИНА	МЕТОДЫ УСТРАНЕНИЯ
Не получается вставить чашу в аэрогриль	В чаше слишком много ингредиентов	Не заполняйте чашу выше отметки «МАХ»
	Чаша неправильно установлена в приборе	Установите чашу в корпус до щелчка
Белый дым выходит из прибора	В процессе приготовления ингредиентов с большим содержанием жира, на дне чаши будут скапливаться избыточный жир, который может вызвать появление белого дыма	Готовьте жирные продукты в панировке или пищевой фольге или подкладывайте пергаментную бумагу
	Съемная чаша содержит остатки жира или масла после предыдущего использования. Белый дым вызван нагреванием жира или масла внутри чаши.	Произведите чистку прибора, следуя рекомендациям в разделе «ЧИСТКА, ХРАНЕНИЕ И УХОД» после каждого использования
Свежий картофель обжаривается неравномерно	Картофель не был правильно подготовлен к обжарке	Картофель следует предварительно замочить в воде, чтобы удалить крахмал, а затем высушить. Перед обжаркой следует помешать картофель в емкости с небольшим количеством масла
Ломтики картофеля фри не покрыты хрустящей корочкой	Хрустящая корочка зависит от количества масла и воды	Убедитесь, что ломтики картофеля достаточно высушены, прежде чем добавить масло. Нарезьте картофель ломтиками меньшего размера и добавьте немного больше масла для лучшего результата

## УСЛОВИЯ ГАРАНТИЙНЫХ ОБЯЗАТЕЛЬСТВ

### Уважаемый покупатель!

Настоящий документ не ограничивает определенные законом права потребителей, но дополняет и уточняет оговоренные законом обязательства, предполагающие наличие соглашения сторон либо договора.

Внимательно ознакомьтесь с гарантийным талоном и проследите, чтобы он был правильно заполнен и имел штамп Продавца. При отсутствии штампа Продавца и даты продажи (либо кассового чека с датой продажи) гарантийный срок изделия исчисляется с даты производства изделия.

Запрещается вносить в Гарантийный талон какие-либо изменения, а также стирать или переписывать какие-либо указанные в нем данные. Тщательно проверьте внешний вид изделия и его комплектность. Все претензии по внешнему виду и комплектности изделия предъявляйте Продавцу при покупке изделия.

Срок службы изделий HIBERG составляет 3 года со дня продажи через розничную торговую сеть. В течение этого времени изготовитель обеспечивает потребителю возможность использования товара по назначению, а также выпуск и поставку запасных частей в торговые и ремонтные предприятия.

Гарантийный срок - 1 (один) год со дня продажи через розничную торговую сеть, но не более 3-х (трех) лет от даты производства. Месяц и год изготовления зашифрованы в серийном номере и указан на технической этикетке.

## **Гарантийный ремонт не осуществляется в следующих случаях:**

- если изделие использовалось в целях, не соответствующих прямому назначению;
- если неисправность явилась следствием небрежной эксплуатации, неправильной транспортировки или условий хранения, вследствие чего изделие имеет механические повреждения;
- если выход из строя произошел в результате естественного износа комплектующих;
- если имеются повреждения, причиной которых стало попадание внутрь изделия посторонних предметов, жидкости и т.д.;
- если обнаружены доказательства самостоятельного вскрытия изделия или его ремонт вне гарантийного сервисного центра;
- при неисправностях, возникших из-за перегрузки, повлекшей за собой деформацию или выход из строя внутренних механизмов, а также вследствие скачков или несоответствия напряжения электросети;
- если произошел естественный износ внешнего покрытия, пластиковых и металлических деталей и других материалов, не участвующих в непосредственной механической работе изделия.

## **Стоимость ремонта оплачивается покупателем, если:**

- гарантийный период закончился;
- гарантия не распространяется на данный вид неисправности;
- для определения вида поломки требуется экспертиза, в результате которой доказано, что гарантия не распространяется на данный вид неисправности.

## **СЕРВИСНЫЕ ЦЕНТРЫ «HIBERG»**

Компания-производитель оставляет за собой право без предварительного уведомления вносить изменения в список авторизованных сервисных центров, включая изменения адресов и существующих телефонов.

Если у Вас возникли вопросы по гарантийному сервисному обслуживанию либо Вы хотите приобрести запчасти или комплектующие к продукции HIBERG, обратитесь в любой авторизованный сервисный центр или же позвоните по единому телефону сервисной службы:

**8-800-700-12-25**

**(звонок по России бесплатный)**



**При обращении в сервисный центр, пожалуйста, сообщите:**

1. Характер неисправности (как можно точнее).
2. Номер модели.
3. Серийный номер.
4. Имя Покупателя, адрес, номер телефона.
5. Дату покупки.
6. Удобную дату для визита специалиста.

Месяц и год изготовления зашифрованы в серийном номере и указаны на технической этикетке.

Пример расшифровки серийного номера:

**MGS500B0723P1S0001**, где

**MGS500B** – наименование модели

**0723** – месяц и год изготовления

**P1** – номер партии

**S0001** – индивидуальный номер

Изготовлено в Китае

По коммерческим вопросам, а также вопросам сотрудничества обращайтесь по телефону: **+7 (863) 203-71-01**.

**Manufacturer:** Zhejiang Biyi Electric Appliance Co., Ltd

Addresses: No.88, Yuzhaojiang Road, Chengdong Development Area, Yuyao, Zhejiang, China; No.9, Tanjialing East Road, Yuyao, Zhejiang, China

**Изготовитель:** Чжэцзян Бийи Электрик Эпплаянс Ко. ЛТД.

Адреса: № 88, Юйчжаоцзян Роуд, Чхэнтун Девэллопмент Эриа, Юййао, Чжэцзян, Китай; № 9, Тханьцзялин Ист Роуд, Юййао, Чжэцзян, Китай

**Импортер:** ООО «Диорит-Технис», 347800, Россия, Ростовская область, г. Каменск-Шахтинский, ул. Ворошилова, 152, e-mail: [info@hiberg.ru](mailto:info@hiberg.ru)



[www.hiberg.ru](http://www.hiberg.ru)



# ГАРАНТИЙНЫЙ ТАЛОН

Талон действителен при наличии всех штампов и отметок

Модель № \_\_\_\_\_

Дата приобретения: \_\_\_\_\_

Серийный номер: \_\_\_\_\_

ФИО и телефон покупателя: \_\_\_\_\_

Наименование и юридический адрес организации продавца: \_\_\_\_\_

Подпись продавца: \_\_\_\_\_

Печать продающей организации: \_\_\_\_\_

Данные отрывные купоны заполняются представителем сервисного центра, производящего ремонт изделия. После ремонта данный гарантийный талон (за исключением заполненного отрывного купона) должен быть возвращен Владельцу.

## Купон №1

Модель № \_\_\_\_\_

Серийный номер: \_\_\_\_\_

Дата поступления в ремонт: \_\_\_\_\_

Дата выдачи прибора: \_\_\_\_\_

Вид ремонта: \_\_\_\_\_

М.П.

## Купон №2

Модель № \_\_\_\_\_

Серийный номер: \_\_\_\_\_

Дата поступления в ремонт: \_\_\_\_\_

Дата выдачи прибора: \_\_\_\_\_

Вид ремонта: \_\_\_\_\_

М.П.

## Купон №3

Модель № \_\_\_\_\_

Серийный номер: \_\_\_\_\_

Дата поступления в ремонт: \_\_\_\_\_

Дата выдачи прибора: \_\_\_\_\_

Вид ремонта: \_\_\_\_\_

М.П.



Мы рады предложить Вам другие продукты торговой марки

# HIBERG

THE PRIME CHOICE



■ Холодильники



■ Стиральные машины



■ Морозильные камеры



■ Посудомоечные машины



■ Вытяжки



■ СВЧ



■ Варочные поверхности



■ Кулеры



■ Телевизоры



■ Мясорубки



■ Планетарные миксеры



■ Блендеры

**Присоединяйтесь к нам в социальных сетях:**



**В них вы можете подробно ознакомиться с ассортиментом  
бренда HIBERG, найти интересующую информацию по технике,  
посмотреть видеообзоры на понравившийся товар, принять  
участие в конкурсах и розыгрышах, а также быть в курсе  
последних акций и новинок!**

[www.hiberg.ru](http://www.hiberg.ru)

**8-800-700-12-25**