

STARWIND

Инструкция
по эксплуатации
SPM7161



Планетарный миксер

Содержание:

1. Общие меры безопасности	2
2. Специальные меры безопасности	3
3. Схема устройства	4
4. Подготовка к работе	5
5. Общие рекомендации	5
6. Использование планетарного миксера	5
7. Чистка и уход	7
8. Транспортировка и хранение	7
9. Комплектация	8

Общие меры безопасности

- Перед использованием прибора внимательно ознакомьтесь с настоящей инструкцией по эксплуатации.
- Пожалуйста, сохраняйте настоящую инструкцию по эксплуатации, гарантийный талон, чек, упаковочную коробку и, по возможности, другие элементы упаковки прибора.
- Производитель не несет ответственности за выход из строя устройства или за ущерб, возникший в результате неправильного или не предусмотренного настоящей инструкцией использования прибора.
- Регулярно проверяйте прибор и его кабель для выявления повреждений. Не используйте прибор в случае обнаружения каких-либо повреждений.
- Перед использованием прибора убедитесь в соответствии рабочего напряжения прибора и напряжения электросети.
- Устройство должно быть подключено к розетке с заземлением.
- Не рекомендуется подключать устройство к электросети при помощи удлинителей, разветвителей и переходников.
- Подключайте прибор только к источнику переменного тока.
- Для дополнительной защиты рекомендуется установить устройство защитного отключения (УЗО). Для установки обратитесь к специалисту.
- Во избежание перегрузки электрической сети не рекомендуется включать одновременно несколько устройств с большим потреблением мощности.
- Не погружайте прибор в воду или другие жидкости.
- Не используйте прибор не по назначению.
- Не используйте прибор на открытом воздухе.
- Не используйте прибор в местах, где распыляются аэрозоли или используются легковоспламеняющиеся жидкости.

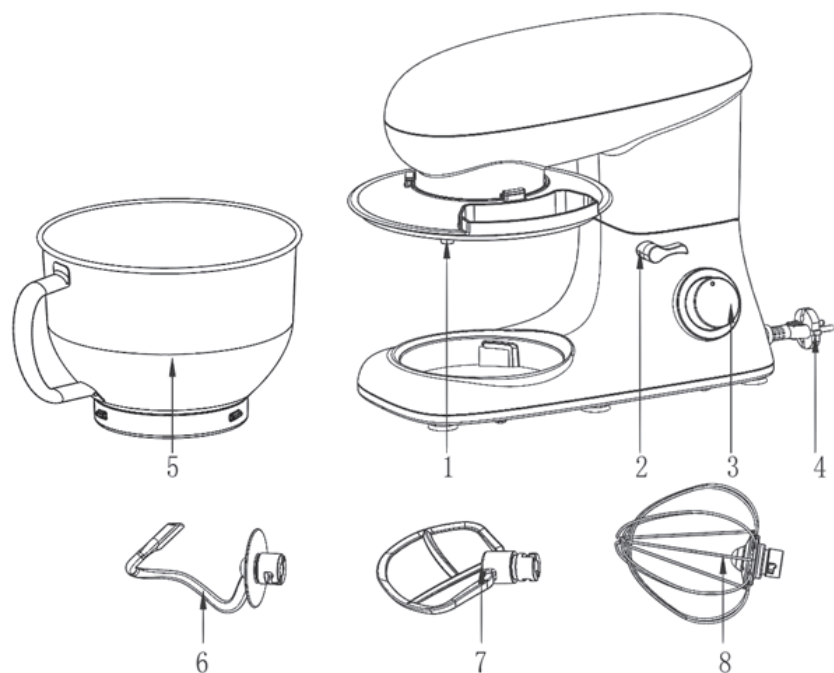
- Не допускается включение прибора после падения даже при отсутствии внешних повреждений до того как его осмотрит специалист. Обратитесь в специализированный сервис.
- Не накрывайте включенное в розетку устройство.
- Избегайте соприкосновения сетевого кабеля устройства с горячими поверхностями и острыми предметами. В случае повреждения кабеля использование устройства запрещено.
- Не прикасайтесь к включенному в сеть прибору влажными или мокрыми руками.
- В случае обнаружения неисправности немедленно отключите прибор от сети.
- Отключая прибор от сети, держитесь за вилку, не тяните за кабель.
- Не ремонтируйте прибор самостоятельно, обращайтесь в авторизованный сервисный центр или специализированную мастерскую.
- Предохраняйте прибор и сетевой кабель от воздействия высоких температур, попадания прямых солнечных лучей, сырости и прочих негативных воздействий.
- Прибор не предназначен для использования детьми, а также лицами с ограниченными физическими, чувствительными и умственными возможностями, лицами без соответствующего опыта и знаний без предварительного обучения, инструктажа и наблюдения за работой лица ответственного за их безопасность.
- Не разрешайте детям использовать устройство и аксессуары в качестве игрушки. Не разрешайте детям играть с коробкой и прочими элементами упаковки.
- Не допускается использование устройства с принадлежностями, не входящими в комплект поставки.
- Рекомендуется хранить и использовать устройство в местах, недоступных для детей.
- При хранении устройства избегайте спутывания или заламывания сетевого кабеля.
- Никогда не оставляйте включенное в сеть (работающее) устройство без внимания.

Специальные меры безопасности

- Не погружайте моторный блок в воду или другие жидкости.
- Не допускается мойка моторного блока в посудомоечной машине.
- Не промывайте моторный блок под струей воды.
- При мойке используйте нейтральные моющие средства.
- Моторный блок, в случае необходимости, протирайте слегка влажной тканью или губкой, без применения абразивных моющих средств.
- Не переполняйте чашу.
- Не включайте миксер без помещенных в емкость продуктов.
- В процессе эксплуатации миксер должен располагаться на ровной и твердой горизонтальной поверхности.
- Никогда не оставляйте включенный в сеть прибор без присмотра даже на короткий срок.
- Перед включением устройства убедитесь в том, что емкость надежно зафиксирована на моторном блоке.
- Моторный блок в процессе использования должен оставаться сухим.
- Температура обрабатываемых продуктов не должна превышать 70°C.
- В случае попадания в моторный блок на включенный прибор, незамедлительно

- отключите его от сети (за вилку, а не за шнур)
- Всегда отключайте прибор из сети перед сборкой, извлечением продуктов, разборкой, очисткой, в случае прекращения использования или обнаружения неполадок в работе.
- Не допускается использование миксера для работы с любыми непищевыми продуктами.
- По завершении работы, прежде чем извлекать продукты, отключите прибор от электросети и дождитесь полной остановки электродвигателя.

Схема устройства



1. Вал - шпиндель для смены насадок
2. Ручка фиксации моторного отсека
3. Регулятор скоростей
4. Шнур питания
5. Чаша
6. Крюк для теста
7. Лопатка для перемешивания негустых ингредиентов
8. Венчик для взбивания жидких ингредиентов

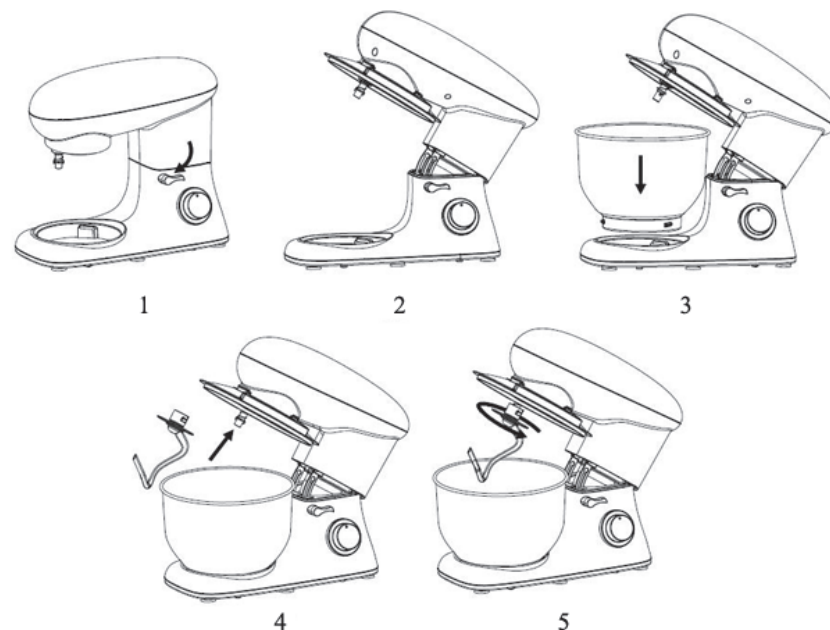
Подготовка к работе

1. Извлеките прибор из упаковки, освободив его от транспортировочных элементов.
2. Убедитесь в том, что напряжение сети соответствует напряжению прибора, указанному в технических характеристиках.
3. Убедитесь в том, что комплектация прибора соответствует заявленной производителем.
4. Убедитесь в том, что все элементы прибора не повреждены.
5. Перед первым использованием тщательно промойте все части прибора, которые будут контактировать с пищевыми продуктами в соответствии с рекомендациями настоящей инструкции.
6. После хранения или транспортировки прибора в условиях пониженной температуры перед включением рекомендуется выдержать прибор в тепле в течение двух часов.

Общие рекомендации

1. Перед сборкой и разборкой отключайте прибор от электросети.
2. Не включайте прибор без помещенных в него продуктов.
3. Устройство не предназначено для работы с очень горячими продуктами. Работа с продуктами, температура которых превышает 70°C может вывести устройство из строя.

Использование планетарного миксера



1. Нажмите ручку фиксации моторного блока (1) и поднимите головку миксера вверх до фиксации(2).
2. Поместите чашу для смешивания на стопорную пластину (3) и поверните по часовой стрелке, пока она не зафиксируется.
3. Вставьте необходимую насадку в выходной вал (4) и нажмите вверх, насколько это возможно. Затем поверните крепление против часовой стрелки (5).
4. Поместите ингредиенты в чашу, но не переполняйте.

ВНИМАНИЕ!

Максимальная емкость для ингредиентов - 1,5 кг.

5. Поместите головку миксера вниз, нажав ручку фиксации моторного блока (6) и осторожно направляйте головку миксера рукой.
6. Подключите розетку 220-240 В ~ 50/60 Гц.
7. Включите машину, используя ручку регулировки скорости. Поверните ручку регулировки скорости до нужной настройки с уровня 1 ~ 6.
8. Для активации импульсного режима поверните ручку скорости в направлении против часовой стрелки и удерживайте ее в этом положении. Когда ручка будет отпущена, она автоматически возвращается в положение «0».

ВНИМАНИЕ!

Короткое время работы: С густыми смесями, не эксплуатировать миксер более 6 (шести) минут, а затем дайте ему остыть в течение еще 10 (десяти) минут.

9. После замешивания/перемешивания поверните ручку скорости в положение «0», как только смеси образуют ком/густую смесь, затем отсоедините прибор от электрической сети.
10. Нажмите ручку фиксации моторного блока и поднимите головку миксера.
11. Осторожно удалите насадку из чаши. Вылейте ингредиенты из чаши в желаемый контейнер. Используйте только резиновый или пластиковый шпатель для удаления теста из смесительной чаши.
12. Очистите чашу и насадки в мыльной воде.

ВНИМАНИЕ!

- **Не допускайте детей к прибору, даже если он находится в выключенном состоянии или не подключен к электросети.**
- **Во избежание получения травм не допускайте попадания одежды и волос в область вращения.**

Использовать	Изображение	Уровень	Минут (минимум)	Максимальное кол-во ингредиентов	Назначение
Крюк для теста		1-3	3	1000 г. муки 538 г. воды	Тяжелые смеси (тесто для хлеба или печенья)
Лопатка для перемешивания негустых ингредиентов		2-4	3	660 г. муки 840 г. воды	Средние тяжелые смеси (тесто для блинов)
Венчик для взбивания жидких ингредиентов		5-6	3	3 яичных белка и 200г. сахара	Легкие смеси (например, крем, яичный белок)

Чистка и уход

- Перед очисткой прибора всегда отключайте его от сети.
- Не допускается мойка моторного блока в посудомоечной машине. При воздействии тепла или едких очистителей детали могут быть деформированы.
- Не допускается погружение моторного блока в воду и/или другие жидкости.
- Внешнюю поверхность моторного блока в случае необходимости протирайте слегка влажной тканью или губкой без применения абразивных моющих средств.
- После очистки рекомендуется убрать устройство на хранение в сухое чистое место.
- Компоненты, контактирующие с пищевыми продуктами, могут быть очищены в мыльной воде.
- Перед сборкой миксера, тщательно сушите принадлежности.

Транспортировка и хранение

Транспортировка устройств проводится всеми видами транспорта в соответствии с правилами перевозки грузов. При транспортировке в заводской упаковке необходимо обеспечить защиту от повреждений, исключив возможность воздействия атмосферных осадков и агрессивной среды.

При транспортировке без заводской упаковки рекомендуется использовать воздушно-пузырьковую пленку и тару из гофрированного картона. Рекомендуется качественно обернуть каждый элемент устройства в пленку и расположить в таре вертикально. Свободное расстояние между элементами изделия необходимо проложить воздушно-пузырьковой пленкой или сложенным картоном с целью

исключения их свободного перемещения по таре в процессе транспортировки. Хранение изделий осуществляется в чистом закрытом сухом помещении при температуре окружающей среды в диапазоне от 5 до 40 °С и относительной влажности не выше 70%.

- Устройство предназначено исключительно для домашнего некоммерческого использования.
- Производитель оставляет за собой право изменять характеристики и внешний вид устройства без предварительного уведомления.
- Срок службы устройства составляет 3 года при условии использования устройства в строгом соответствии с настоящей инструкцией по эксплуатации.
- По окончании указанного срока рекомендуется утилизировать прибор в соответствии с правилами утилизации во избежание возможного причинения вреда жизни, здоровью и имуществу потребителя, а также окружающей среде.
- Товар сертифицирован в соответствии с действующим законодательством.
- Технические характеристики представлены на корпусе устройства.
- Срок гарантии 1 год.

Комплектация:

- Миксер – 1 шт.
- Чаша (5,5л) – 1 шт.
- Щиток пластиковый – 1 шт.
- Лопатка для перемешивания – 1 шт.
- Крюк для замешивания теста – 1 шт.
- Венчик для взбивания – 1 шт.
- Кулинарная силиконовая лопатка – 1 шт.
- Гарантийный талон – 1 шт.
- Инструкция по эксплуатации – 1 шт.

Благодарим вас за выбор техники STARWIND

Планетарный миксер SPM7161

Напряжение:

220 – 240 В, ~ 50/60 Гц

Мощность:

1600 Вт

Дата изготовления:

03.2018 г

Произведено в Китае

Изготовитель:

Sanlida Electrical Technology Co.,Ltd

3rd floor, No. 1 Building, No. 212, Zhangbei Road,
Ailian Community, Longcheng Street, Longgang
District, Shenzhen

Санлида Электрикал Технолоджи Ко. ЛТД

Шэньчжэнь, Аилян комьюнити, Чжанбей роуд,
Луннэн стрит 212, стр.1 , 3-й этаж

Импортер:

ООО Хаскел

119192, Москва,

Мичуринский проспект д. 11, корп. 4, пом. III, ком. 4;

ИНН 7719269331; ОКПО 14574070

