

Instruction manual
Инструкция по эксплуатации

Hot air styler BR3100
Фен-щётка BR3100



СОДЕРЖАНИЕ

EN.....	3
DE.....	8
RU.....	14
KZ.....	20
BY.....	26

HOT AIR STYLER BR3100

The hot air styler is used for styling dry or slightly damp hair.

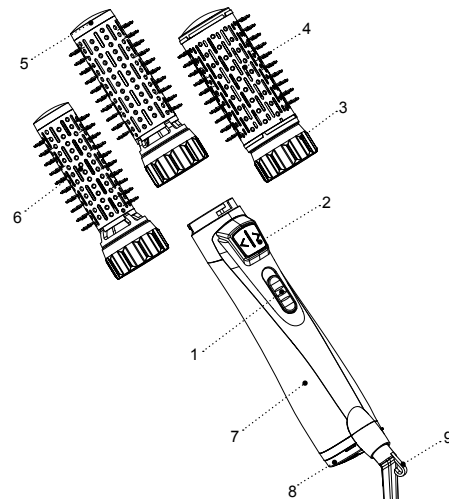
DESCRIPTION

1. Operation mode switch 0/C/1/2
2. Thermal brush rotation ON-buttons < >
3. Thermal brush lock
4. 50 mm diameter thermal brush
5. 40 mm diameter thermal brush
6. 4. 30 mm diameter thermal brush
7. Body
8. Air inlets
9. Hanging loop

ATTENTION!

- Do not use the unit near water in the bathrooms, showers, swimming pools etc.
- After using the unit in a bathroom, unplug it and take the power plug out of the mains socket, as the proximity of water is dangerous even if the unit is switched off.

– For additional protection it is reasonable to install a residual current device (RCD) with nominal operation current not exceeding 30 mA into the mains of a bathroom. To install it, contact an electrical technician.



SAFETY MEASURES AND OPERATION RECOMMENDATIONS

Read the operation manual carefully before using the unit; after reading, keep it for future reference.

- Use the unit for its intended purpose only, as specified in this manual.
- Mishandling the unit can lead to its breakage and cause harm to the user or damage to the user's property, which is not covered by warranty.
- The hot air styler is intended only for styling of dry and slightly damp hair, do not use the unit for styling wet hair or synthetic wigs.
- Make sure that the operating voltage of the unit indicated on the label corresponds to your home mains voltage.
- Do not use the unit when you are drowsy.
- Do not use the unit outdoors.
- It is not recommended to use the unit during lightning storms.
- Protect the unit from impacts, falling, vibrations and other mechanical stress.
- Never leave the plugged-in hot air styler unattended.
- Do not use the unit near heating appliances, heat sources or open flame.
- Do not use the unit in places where aerosols are used or sprayed and close to inflammable liquids.
- Do not use the unit near a kitchen sink, in bathrooms, near swimming pools or other containers filled with water.

- Do not use the unit while taking a bath.
- Do not hang and do not keep the unit in places where it can fall into a bath or a sink filled with water; do not immerse the unit body, power cord or power plug into water or any other liquid.
- If the unit is dropped into water, unplug it immediately; only then take the unit out of the water.
- Do not let the power cord touch hot surfaces and sharp edges of furniture.
- Unplug the unit after usage or before cleaning. When unplugging the unit, hold the power plug and carefully remove it from the mains socket, do not pull the power cord, as this can lead to its damage and cause a short circuit.
- Do not touch the unit body, the power cord and the power plug with wet hands.
- Avoid contact of hot surfaces with your face, neck and other parts of your body.
- Do not direct hot air into eyes or other heat-sensitive body parts.
- The attachment gets hot during operation. Allow it to cool down before removal.
- Never insert any foreign objects into any openings in the unit's body.
- Do not block the air inlets of the hot air styler and do not place it on a soft surface, where the air inlets may be blocked. Keep the air inlets free of lint, dust and hair etc.
- Clean the unit regularly.
- Unplug the unit after usage and before cleaning.

- For child safety reasons, do not leave polyethylene bags used as packaging unattended.

ATTENTION!

Do not allow children to play with polyethylene bags or packaging film. **Danger of suffocation!**

- The hot air styler is not intended for usage by children.
- Do not leave children unattended to prevent using the unit as a toy.
- Do not allow children to touch the operating surface, the unit's body, the power cord or the power plug during operation of the unit.
- Be especially cautious when children or disabled persons are near the operating unit.
- During and between the operation cycles of the unit, place it out of reach of children.
- The unit is not intended for usage by physically or mentally disabled persons (including children) or by persons lacking experience or knowledge unless they are supervised by a person responsible for their safety or have been instructed by such person on the usage of the unit.
- Regularly check the integrity of the power cord.
- If the power cord is damaged, it should be replaced by the manufacturer, a maintenance service or by similar qualified personnel, to avoid danger.
- Do not repair the unit by yourself. Do not disassemble the unit by yourself; in case of any

malfunction or if the unit is dropped, unplug it and apply to the service center.

- To avoid damage, transport the unit in the original package only.
- Keep the unit in a dry cool place out of reach of children and disabled persons.

THE UNIT IS INTENDED FOR HOUSEHOLD USAGE ONLY

BEFORE THE FIRST USE

After the unit's transportation or storage at negative temperature, unpack it and wait for 3 hours before using it.

- Unpack the unit and remove all the packaging materials.
- Keep the original package.
- Check the delivery set.
- Read the safety measures and operating recommendations.
- Examine the unit for damages; if the unit is damaged, do not plug it into the mains.
- Make sure that the indicated specifications of the power supply voltage of the unit correspond to the specifications of your mains. When the unit is powered from 60 Hz frequency mains, no additional actions are necessary.
- Wipe the unit with a clean, slightly damp cloth to remove dust, and then wipe it dry.

- Unwind the power cord to its full length when using the unit.

USING THE HOT AIR STYLER

- For good results, wash your hair with shampoo, wipe it with a dry towel, dry with a hairdryer and comb it, then start styling your hair.
 - Unwind the power cord completely.
 - Install one of the thermal brushes (4, 5, 6) into the installation place and turn the lock (3) clockwise as far as it will go. Make sure that the installed thermal brush is fixed properly.
 - Set the operation mode switch (1) into the 0 position.
 - Insert the power plug into the mains socket.
 - Using the switch (1), select the required operation mode:
 - «0» – the hairdryer is off
 - «C» – «cool air» supply
 - «1» – low temperature
 - «2» – high temperature
- Buttons < > (2) activate clockwise/counterclockwise rotation of the thermal brush (4, 5, 6). During the operation, press and hold down button (2), the brush (4, 5, 6) will rotate in the required direction.
- **Note:** - during the first use, the heating element may produce a foreign smell and a small amount of smoke, this is normal and it is not a warranty event.
 - Divide the hair into locks.
 - Use the operation mode switch (1) to set the required operation mode.

- Wind a hair lock around the installed thermal brush, select the brush rotation direction with the buttons (2) < >; when the hair lock is wound around the brush, release button (2) and the thermal brush will stop rotating.
- Depending on your hair type, select the necessary operation mode with the switch (1).
- To fix the lock, set the operation mode switch (1) to the position «C», «cool air» supply.
- Switch the hot air styler off by setting the operation mode switch (1) to the position «0».
- Take the hair lock off the thermal brush.
- **Notes:**
 - if you have trouble taking the thermal brush from the hair, turn the unit off by setting the switch (1) to the position «0», disconnect the installed thermal brush and carefully remove it from the hair lock.
 - during operation, avoid contact of the hot surface of the thermal brush (4, 5, 6) with your face, neck and other parts of your body.
- After you finish using the unit, set the switch (1) to the position «0» and unplug the unit.
- Wait until the thermal brush cools down.
- Remove the thermal brush (4, 5, 6) by turning the lock (3) counterclockwise as far as it will go.

OVERHEATING PROTECTION

- The overheating protection switches the unit off if the outgoing air is too hot.

- If the hot air styler turns off during operation, set the switch (1) to the position «0», unplug the unit and make sure that the air inlets and outlets are unblocked.
- Let the unit cool down for 5-10 minutes and switch it on again. Do not block the air inlets during the unit operation and do not let hair be caught into the air inlets (8).

CLEANING AND MAINTENANCE

- The hot air styler is intended for household use only.
- Set the switch (1) to the position «0» and unplug the unit, wait until the installed thermal brush cools down.
- Remove the installed thermal brush by turning the lock (3) counterclockwise.
- Wipe the unit body (7) with a slightly damp cloth, and then wipe it dry.
- Clean the air inlets (8) with a brush.
- Do not immerse the unit into water or any other liquids.
- Do not use abrasives and solvents to clean the unit's body (7) and the thermal brushes (4, 5, 6).

STORAGE

- Disconnect the unit from the mains and clean it.
- Never wind the power cord around the hot air styler, as this can damage the cord or the unit's body.
- For convenient storage, the hot air styler has a hanging loop (9) that you can hang it on, provided that in this position the unit is not exposed to water.

- Keep the unit in a dry cool place out of reach of children and disabled persons.

DELIVERY SET

1. Hot air styler – 1 pc
2. Thermal brushes – 3 pcs
3. Instruction manual – 1 pc

TECHNICAL SPECIFICATIONS

- Supply voltage: 220-240 V, ~ 50/60 Hz
- Rated input power: 950 W



ATTENTION!

Do not allow children to play with polyethylene bags or packaging film. Danger of suffocation!

RECYCLING

To prevent possible damage to the environment or harm to the health of people by uncontrolled waste disposal, after service life expiration of the unit or the batteries (if included), do not discard them

with usual household waste, deliver the unit and the batteries to specialized centers for further recycling.

The waste generated during the disposal of the unit is subject to mandatory collection and consequent disposal in the prescribed manner.

For further information about recycling of this product apply to a local municipal administration, a disposal service or to the shop where you purchased this product.

The manufacturer reserves the right to change the design, structure and specifications not affecting general principles of the unit operation, without prior notice.

The unit operating life is 3 years

WARMLUFTBÜRSTE BR3100

Die Warmluftbürste wird fürs Styling von trockenem oder leicht feuchtem Haar benutzt.

BESCHREIBUNG

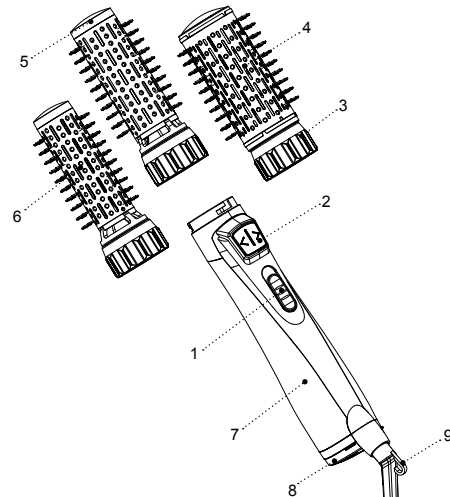
1. Betriebstufenschalter 0/C/1/2
2. Einschalttasten der Thermobürste-Drehung < >
3. Sperre der Thermobürste
4. Thermobürste mit 50 mm im Durchmesser
5. Thermobürste mit 40 mm im Durchmesser
6. Thermobürste mit 30 mm im Durchmesser
7. Gehäuse
8. Lufteintrittsöffnungen
9. Aufhängeöse

ACHTUNG!

– Das Gerät in der Nähe des Wassers in Badezimmern, Duschräumen, Wasserbecken usw. nicht benutzen.

– Nach der Nutzung des Geräts im Badezimmer schalten Sie es aus und ziehen Sie den Netzstecker aus der Steckdose heraus, weil die Nähe des Wassers gefährlich ist, wenn das Gerät sogar mittels Netzschalter ausgeschaltet ist.

– Als zusätzlicher Schutz ist es zweckmäßig, den FI-Schalter mit Nennstrom bis 30 mA im Stromversorgungskreis des Badezimmers aufzustellen; wenden Sie sich dafür an einen Elektriker.



SICHERHEITSHINWEISE UND HINWEISE ZUR BEDIENUNG

Bevor Sie das Gerät benutzen, lesen Sie zuerst die Bedienungsanleitung aufmerksam durch und bewahren Sie sie zum späteren Gebrauch auf.

- Benutzen Sie dieses Gerät bestimmungsmäßig und laut der Bedienungsanleitung.
- Missbrauch des Geräts kann zu seiner Störung führen, den Benutzer oder seinem Eigentum Schaden bringen und ist kein Garantiefall.
- Die Warmluftbürste ist nur fürs Styling von trockenem und leicht feuchtem Haar bestimmt; benutzen Sie das Gerät fürs Styling von nassem Haar oder synthetischen Perücken nicht.
- Vergewissern Sie sich, dass die auf dem Bezeichnungszettel angegebene Betriebsspannung und die Netzspannung übereinstimmen.
- Benutzen Sie das Gerät nicht, wenn Sie schläfrig sind.
- Es ist nicht gestattet, das Gerät draußen zu benutzen.
- Es ist nicht empfohlen, das Gerät bei Gewitter zu benutzen.
- Schützen Sie das Gerät vor Stößen, Stürzen, Vibrationen und anderen mechanischen Einwirkungen.
- Lassen Sie die ans Stromnetz angeschlossene Warmluftbürste nie unbeaufsichtigt.
- Benutzen Sie das Gerät in direkter Nähe von

Heizgeräten, Wärmequellen oder offenem Feuer nicht.

- Das Gerät an den Orten, wo Sprays verwendet werden, sowie in der Nähe von leichtentzündbaren Flüssigkeiten nicht benutzen.
- Benutzen Sie das Gerät in der Nähe von Spülbecken, in Badezimmern und neben Wasserbecken oder anderen mit Wasser gefüllten Behältern nicht.
- Das Gerät beim Baden nicht benutzen.
- Hängen Sie das Gerät nicht da an und bewahren Sie es nicht da auf, wo es in eine mit Wasser gefüllte Wanne oder Waschbecken stürzen kann; tauchen Sie das Gerätegehäuse, das Netzkabel oder den Netzstecker ins Wasser oder jegliche andere Flüssigkeit nicht ein.
- Falls das Gerät ins Wasser gefallen ist, ziehen Sie den Netzstecker aus der Steckdose sofort heraus, erst danach holen Sie das Gerät aus dem Wasser heraus.
- Achten Sie darauf, dass das Netzkabel heiße Oberflächen und scharfe Möbelkanten nicht berührt.
- Trennen Sie das Gerät nach dem Gebrauch oder vor der Reinigung vom Stromnetz ab. Wenn Sie das Gerät vom Stromnetz abtrennen, halten Sie den Netzstecker fest und ziehen Sie ihn aus der Steckdose vorsichtig heraus; ziehen Sie das Netzkabel nicht, da es zu seiner Beschädigung und einem Kurzschluss führen kann.
- Berühren Sie das Gerätegehäuse, das Netzkabel und den Netzstecker mit nassen Händen nicht.

- Vermeiden Sie die Berührung von heißen Oberflächen des Geräts mit Gesicht, Hals und anderen Körperteilen.
- Richten Sie heiße Luft in die Augen oder auf andere wärmeempfindliche Körperteile nicht.
- Der Aufsatz erhitzt sich während des Betriebs. Bevor Sie den Aufsatz abnehmen, lassen Sie ihn abkühlen.
- Stecken Sie keine fremden Gegenstände in jegliche Öffnungen des Gehäuses ein.
- Es ist nicht gestattet, die Luftöffnungen der Warmluftbürste abzudecken, legen Sie sie auf keine weiche Oberfläche, wo die Luftöffnungen versperrt werden können. Es soll kein Flaum, Staub, Haare u.Ä. in die Luftöffnungen gelangen.
- Reinigen Sie das Gerät regelmäßig.
- Trennen Sie das Gerät nach der Nutzung und vor der Reinigung vom Stromnetz ab.
- Aus Kindersicherheitsgründen lassen Sie Plastiktüten, die als Verpackung verwendet werden, nie ohne Aufsicht.

ACHTUNG!

Lassen Sie Kinder mit Plastiktüten oder

Verpackungsfolien nicht spielen. **Erstickungsgefahr!**

- Die Warmluftbürste ist nicht für Kinder bestimmt.
- Beaufsichtigen Sie Kinder, damit sie das Gerät als

Spielzeug nicht benutzen.

- Lassen Sie Kinder die Arbeitsfläche, das Gerätegehäuse, das Netzkabel oder den Netzstecker während des Gerätebetriebs nicht berühren.
- Besondere Vorsichtsmaßnahmen sind in den Fällen angesagt, wenn sich Kinder oder behinderte Personen während der Nutzung des Geräts in der Nähe aufhalten.
- Während des Betriebs und der Pausen zwischen den Betriebszyklen stellen Sie das Gerät an einem für Kinder unzugänglichen Ort auf.
- Dieses Gerät ist für Personen (darunter Kinder) mit Körper-, Nerven- und Geistesstörungen oder Personen ohne ausreichende Erfahrung und Kenntnisse nicht geeignet, es sei denn, dass sie sich unter Aufsicht der Person, die für ihre Sicherheit verantwortlich ist, befinden oder entsprechende Anweisungen über die Nutzung des Geräts bekommen haben.
- Prüfen Sie die Unversehrtheit des Netzkabels von Zeit zu Zeit.
- Wenn das Netzkabel beschädigt ist, soll es vom Hersteller, Kundendienst oder von ähnlich qualifiziertem Personal ersetzt werden, um Gefahren zu vermeiden.
- Es ist nicht gestattet, das Gerät selbständig zu reparieren. Es ist nicht gestattet, das Gerät selbständig auseinanderzunehmen; bei der Feststellung jeglicher Beschädigungen, sowie im Sturzfall, trennen Sie das Gerät vom Stromnetz ab und wenden Sie sich an einen Kundendienst.

- Um Beschädigungen zu vermeiden, transportieren Sie das Gerät nur in der Fabrikverpackung.
- Bewahren Sie das Gerät an einem trockenen, kühlen und für Kinder und behinderte Personen unzugänglichen Ort auf.

DAS GERÄT IST NUR FÜR DEN GEBRAUCH IM HAUSHALT GEEIGNET

VOR DER ERSTEN NUTZUNG

Packen Sie das Gerät aus und warten Sie 3 Stunden lang, nachdem Sie es bei einer negativen Temperatur transportiert oder bewahrt haben.

- Packen Sie das Gerät aus und entfernen Sie alle Verpackungsmaterialien.
- Bewahren Sie die Originalverpackung auf.
- Prüfen Sie die Komplettheit.
- Lesen Sie die Sicherheitsmaßnahmen und Bedienungsempfehlungen durch.
- Prüfen Sie das Gerät auf Beschädigungen; wenn es beschädigt ist, schließen Sie es ans Stromnetz nicht an.
- Vergewissern Sie sich, dass die angegebenen Parameter der Geräteversorgungsspannung und die Stromnetzparameter übereinstimmen. Beim 60-Hz-Stromnetz-Gerätebetrieb sind keine zusätzlichen Maßnahmen erforderlich.
- Wischen Sie das Gerät mit einem sauberen, leicht angefeuchteten Tuch zur Staubentfernung, danach trocknen Sie es ab.

- Es ist empfohlen, das Netzkabel während der Gerätenutzung vollständig abzuwickeln.

NUTZUNG DER WARMLUFTBÜRSTE

- Um gute Ergebnisse zu erzielen, waschen Sie Ihr Haar mit Shampoo, wischen Sie es mit einem Handtuch ab, trocknen Sie es mit einem Haartrockner und kämmen Sie es, danach gehen Sie zum Haarstyling über.
- Wickeln Sie das Netzkabel vollständig ab.
- Stellen Sie eine der Thermobürsten (4, 5, 6) in den Einstellungsplatz und drehen Sie die Sperre (3) im Uhrzeigersinn bis zum Anschlag. Vergewissern Sie sich, dass die aufgestellte Thermobürste sicher befestigt ist.
- Stellen Sie den Betriebsstufenschalter (1) in die Position «0» ein.
- Stecken Sie den Netzstecker in die Steckdose ein.
- Stellen Sie die nötige Betriebsstufe mittels des Schalters (1) ein:
 - «0» – der Haartrockner ist ausgeschaltet
 - «C» – Kaltluftzufuhr
 - «1» – niedrige Temperatur
 - «2» – hohe Temperatur
- Mit den Tasten < > (2) wird die Drehung der Thermobürste (4, 5, 6) im/entgegen dem Uhrzeigersinn eingeschaltet. Drücken und halten Sie die Taste (2) während des Betriebs, die Bürste (4, 5, 6) wird sich in der gewünschten Richtung drehen.
- **Anmerkung:** - bei der ersten Nutzung können ein Fremdgeruch und eine kleine Menge Rauch vom

Heizelement entstehen, es ist normal und ist kein Garantiefall.

- Verteilen Sie das Haar in Strähnen.
- Stellen Sie die notwendige Betriebsstufe mittels des Schalters (1) ein.
- Wickeln Sie die Haarsträhne auf die aufgestellte Thermobürste auf, wählen Sie die Bürstendrehrichtung mit den Tasten < > (2), wenn sich die Haarsträhne auf die Bürste aufwickelt, lassen Sie die Taste (2) los, die Drehung der Thermobürste stoppt.
- Stellen Sie den gewünschten Betrieb nach dem Haartyp mit dem Schalter (1) ein.
- Zur Befestigung der Locke stellen Sie den Betriebsstufenschalter (1) in die Position «C» – Kaltluftzufuhr ein.
- Schalten Sie die Warmluftbürste aus, indem Sie den Betriebsstufenschalter (1) in die Position «0» stellen.
- Nehmen Sie die Locke von der Thermobürste ab.
- **Anmerkungen:**
 - wenn sich die Thermobürste aus dem Haar schwer herausnehmen lässt, schalten Sie das Gerät aus, indem Sie den Schalter (1) in die Position «0» stellen, nehmen Sie die aufgesetzte Thermobürste ab und nehmen Sie sie aus der Haarlocke vorsichtig heraus.
 - während des Betriebs vermeiden Sie die Berührung der heißen Oberfläche der Thermobürste (4, 5, 6) mit Gesicht, Hals und anderen Körperteilen.

- Nach dem Betrieb stellen Sie den Schalter (1) in die Position «0» ein und ziehen Sie den Netzstecker aus der Steckdose heraus.
- Warten Sie ab, bis die Thermobürste abkühlt.
- Nehmen Sie die Thermobürste (4, 5, 6) ab, drehen Sie dafür die Sperre (3) entgegen dem Uhrzeigersinn bis zum Anschlag.

ÜBERHITZUNGSSCHUTZ

- Der Überhitzungsschutz schaltet das Gerät aus, falls die Temperatur der austretenden Luft überschritten wird.
- Falls sich die Warmluftbürste während der Nutzung ausschaltet, stellen Sie den Schalter (1) in die Position «0», ziehen Sie den Netzstecker aus der Steckdose heraus und prüfen Sie, ob die Luftein- und Austrittsöffnungen nicht versperrt sind.
- Lassen Sie das Gerät 5-10 Minuten abkühlen, danach schalten Sie es wieder ein. Versperren Sie die Luftöffnungen während des Betriebs nicht und lassen Sie keine Haare in die Lufteintrittsöffnungen (8) gelangen.

REINIGUNG UND PFLEGE

- Die Warmluftbürste ist nur für den Gebrauch im Haushalt geeignet.
- Stellen Sie den Schalter (1) in die Position «0» ein, ziehen Sie den Netzstecker aus der Steckdose heraus und warten Sie ab, bis die aufgesetzte Thermobürste abkühlt.

- Nehmen Sie die eingestellte Thermobürste ab, drehen Sie dafür die Sperre (3) entgegen dem Uhrzeigersinn.
- Wischen Sie das Gehäuse (7) mit einem leicht angefeuchteten Tuch, danach trocknen Sie es ab.
- Reinigen Sie die Lufteintrittsöffnungen (8) mit einer Bürste.
- Es ist nicht gestattet, das Gerät ins Wasser oder jegliche andere Flüssigkeiten einzutauchen.
- Zum Reinigen des Gehäuses (7) und der Thermobürsten (4, 5, 6) keine Schleifreinigungs- und Lösungsmittel verwenden.

AUFBEWAHRUNG

- Trennen Sie das Gerät vom Stromnetz ab und reinigen Sie es.
- Wickeln Sie das Netzkabel um die Warmluftbürste nicht um, weil das das Netzkabel oder das Gerätegehäuse beschädigen kann.
- Zur handlichen Aufbewahrung ist eine Aufhängeöse (9) vorgesehen, woran man die Warmluftbürste anhängen kann, vorausgesetzt, dass kein Wasser daran gelangen wird.
- Bewahren Sie das Gerät an einem trockenen, kühlen und für Kinder und behinderte Personen unzugänglichen Ort auf.

LIEFERUMFANG

1. Warmluftbürste – 1 Stk
2. Thermobürsten – 3 Stk
3. Bedienanleitung – 1 Stk

TECHNISCHE EIGENSCHAFTEN

- Betriebsspannung: 220-240 V, ~ 50/60 Hz
- Nennleistungsaufnahme: 950 W



ACHTUNG!

Das Gerät in der Nähe des Wassers in Badezimmern, Duschräumen, Wasserbecken usw. nicht benutzen.

ENTSORGUNG



Um ein mögliches Schaden für die Umwelt oder die menschliche Gesundheit durch unkontrollierte Abfallentsorgung zu vermeiden, werfen Sie das Gerät und die Batterien (falls mitgeliefert) nach

Beendigung ihrer Nutzungsdauer zusammen mit gewöhnlichen Haushaltsabfällen nicht weg, geben Sie das Gerät und die Batterien in die Spezialpunkte für weitere Entsorgung über.

Die bei der Entsorgung der Erzeugnisse entstehenden Abfälle sind unbedingt zu sammeln und weiter ordnungsmäßig zu entsorgen.

Mehrere Information zur Entsorgung dieses Produkts erhalten Sie bei Ihrer lokalen Stadtverwaltung, einem Abfallentsorgungsdienst oder beim Geschäft, wo Sie dieses Produkt gekauft haben.

Der Hersteller behält sich das Recht vor, das Design, die Konstruktion und die das gemeine Gerätebetriebsprinzip nicht beeinflussende technische Eigenschaften des Geräts ohne Vorbenachrichtigung zu verändern.

Nutzungsdauer des Geräts beträgt 3 Jahre

ФЕН-ЩЁТКА BR3100

Фен-щётка предназначен для укладки сухих или слегка влажных волос.

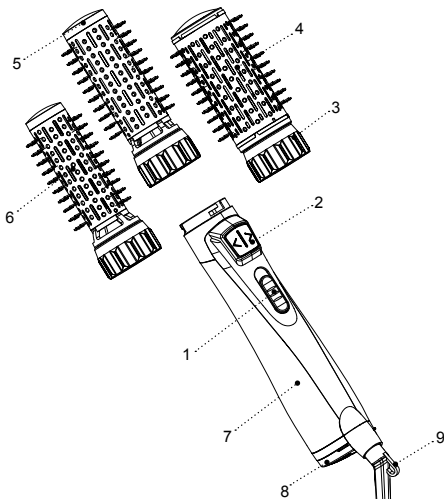
ОПИСАНИЕ

1. Переключатель режимов работы «0/C/1/2»
2. Кнопки включения вращения термо-щётки «< >»
3. Фиксатор термо-щётки
4. Термо-щётка диаметром 50 мм
5. Термо-щётка диаметром 40 мм
6. Термо-щётка диаметром 30 мм
7. Корпус
8. Воздухозаборные отверстия
9. Петелька для подвешивания

ВНИМАНИЕ!

– Не использовать прибор вблизи воды в ваннных комнатах, душевых, бассейнах и т.д.
– После использования устройства в ванной комнате выключайте его и вынимайте вилку сетевого шнура из электрической розетки, так как близость воды представляет опасность, даже в тех случаях, когда устройство выключено сетевым выключателем.

– Для дополнительной защиты в цепи питания ванной комнаты целесообразно установить устройство защитного отключения (УЗО) с номинальным током срабатывания, не превышающим 30 мА; при установке следует обратиться специалисту-электрику.



МЕРЫ БЕЗОПАСНОСТИ И РЕКОМЕНДАЦИИ ПО ЭКСПЛУАТАЦИИ

Перед использованием устройства внимательно ознакомьтесь с руководством по эксплуатации, после прочтения, сохраните его для использования в будущем.

- Используйте устройство только по его прямому назначению, как изложено в данной инструкции.
- Неправильное обращение с устройством может привести к его поломке, причинению вреда пользователю или его имуществу и не является гарантийным случаем.
- Фен-щётка предназначена только для укладки сухих и слегка влажных волос не используйте устройство для укладки мокрых волос или синтетических париков.
- Убедитесь, что рабочее напряжение устройства, указанное на этикетке, соответствует напряжению электросети.
- Не используйте устройство, если вы находитесь в сонном состоянии.
- Запрещается использовать устройство вне помещений.
- Не рекомендуется использовать устройство во время грозы.
- Оберегайте устройство от ударов, падений, вибраций и иных механических воздействий.
- Не оставляйте фен-щётку, включённую в сеть, без присмотра.
- Не используйте устройство в непосредственной близости от нагревательных приборов, источников тепла или открытого пламени.
- Запрещается использовать устройство в местах, где используются или распыляются аэрозоли, а также вблизи от легковоспламеняющихся жидкостей.
- Не используйте устройство вблизи от кухонной раковины, в ваннных комнатах, около бассейнов или других ёмкостей, наполненных водой.
- Не используйте устройство во время принятия ванны.
- Не подвешивайте и не храните устройство в местах, где оно может упасть в ванну или раковину, наполненную водой, не погружайте корпус устройства, сетевой шнур или вилку сетевого шнура в воду или в любую другую жидкость.
- Если устройство упало в воду, немедленно выньте вилку сетевого шнура из электрической розетки, и только после этого можно достать устройство из воды.
- Не допускайте, чтобы сетевой шнур касался горячих поверхностей и острых кромок мебели.
- Отключайте устройство от электросети после использования или перед чисткой. При отключении устройства от электрической сети держитесь за вилку сетевого шнура и аккуратно выньте её

- из электрической розетки, не тяните за сетевой шнур — это может привести к его повреждению и вызвать короткое замыкание.
- Не прикасайтесь к корпусу устройства, к сетевому шнуру и к вилке сетевого шнура мокрыми руками.
- Не допускайте соприкосновения горячих поверхностей устройства с лицом, шеей и другими частями тела.
- Не направляйте горячий воздух в глаза или на другие теплочувствительные части тела.
- Насадка во время работы нагревается. Перед её снятием дайте ей остыть.
- Не вставляйте посторонние предметы в любые отверстия корпуса.
- Запрещается закрывать воздушные отверстия фена-щётки, не кладите её на мягкую поверхность, где воздушные отверстия могут быть заблокированы. В воздушных отверстиях не должно быть пуха, пыли, волос и т.п.
- Регулярно проводите чистку устройства.
- После использования и перед чисткой отключайте устройство от электрической сети.
- Из соображений безопасности не оставляйте полиэтиленовые пакеты, используемые в качестве упаковки, без присмотра и в местах доступных для детей.

ВНИМАНИЕ!

Не разрешайте детям играть с полиэтиленовыми пакетами или упаковочной плёнкой. **Опасность удущья!**

- Фен-щётка не предназначена для использования детьми.
- Осуществляйте надзор за детьми, чтобы не допустить использования устройства в качестве игрушки.
- Не разрешайте детям прикасаться к рабочей поверхности, к корпусу устройства, к сетевому шнуру или к вилке сетевого шнура во время работы устройства.
- Будьте особенно внимательны, если поблизости от работающего устройства находятся дети или лица с ограниченными возможностями.
- Во время работы и в перерывах между рабочими циклами размещайте устройство в местах, недоступных для детей.
- Прибор не предназначен для использования лицами (включая детей) с пониженными физическими, психическими или умственными способностями, или при отсутствии у них опыта или знаний, если они не находятся под контролем или не проинструктированы лицом, ответственным за их безопасность, об использовании прибора.
- Периодически проверяйте целостность сетевого шнура.
- При повреждении сетевого шнура его замену, во избежание опасности, должны производить изготовитель, сервисная служба или подобный квалифицированный персонал.
- Запрещается самостоятельно ремонтировать устройство. Не разбирайте устройство самосто-

- ятельно. При возникновении любых неисправностей, а также после падения устройства отключите его от электросети и обратитесь сервисный центр.
- Во избежание повреждений перевозите устройство в заводской упаковке.
- Храните устройство в сухом прохладном месте, недоступном для детей и людей с ограниченными возможностями.

УСТРОЙСТВО ПРЕДНАЗНАЧЕНО ТОЛЬКО ДЛЯ БЫТОВОГО ИСПОЛЬЗОВАНИЯ

ПЕРЕД ПЕРВЫМ ИСПОЛЬЗОВАНИЕМ

После транспортировки или хранения устройства при отрицательной температуре, распакуйте его и подождите 3 часа перед использованием.

- Распакуйте устройство и удалите все упаковочные материалы.
- Сохраните заводскую упаковку.
- Проверьте комплектацию.
- Ознакомьтесь с мерами безопасности и рекомендациями по эксплуатации.
- Осмотрите устройство на наличие повреждений, при наличии повреждений не включайте его в сеть.
- Убедитесь, что указанные параметры напряжения питания устройства, соответствуют параметрам электрической сети. При использовании устрой-

ства в электрической сети частотой 60 Гц, никаких дополнительных действий не требуется.

- Протрите устройство чистой, слегка влажной тканью для удаления пыли, после чего вытрите насухо.
- При эксплуатации устройства размотайте сетевой шнур на всю его длину.

ИСПОЛЬЗОВАНИЕ ФЕНА-ЩЁТКИ

- Для достижения хороших результатов вымойте волосы шампунем, вытрите полотенцем, просушите феном и расчешите, после этого приступайте к укладке волос.
- Полностью размотайте сетевой шнур.
- Установите одну из термо-щёток (4, 5, 6) в место установки и поверните фиксатор (3) по часовой стрелке до упора. Убедитесь в надёжной фиксации установленной термо-щётки.
- Установите переключатель режимов работы (1) в положении «0».
- Вставьте вилку сетевого шнура в электрическую розетку.
- С помощью переключателя (1) установите нужный режим работы:
 - «0» – фен выключен
 - «С» - подача «холодного воздуха»
 - «1» – низкая температура
 - «2» – высокая температура
- «< >» Кнопками (2) включается вращение термо-щётки (4, 5, 6) по/против часовой стрелки. Во

- время работы нажмите и удерживайте кнопку (2), щетка (4, 5, 6) будет вращаться в нужном направлении.
- **Примечание:** - при первом использовании возможно появление постороннего запаха и небольшого количества дыма от нагревательного элемента, это допустимо и не является гарантийный случай.
 - Разделите волосы на пряди.
 - Переключателем режимов работы (1), установите нужный режим работы.
 - Накрутите прядь волос на установленную термо-щётку, выберите направление вращения щётки кнопками (2) «< >», когда прядь волос накрутится на щётку, отпустите кнопку (2), вращение термо-щётки прекратится.
 - В зависимости от вашего типа волос, установите необходимый режим работы переключателем (1).
 - Для фиксации локона, установите переключатель режимов работы (1) в положение «С» - подача «холодного воздуха».
 - Выключите фен-щётку, установив переключатель режимов работы (1) в положение «0».
 - Снимите локон с термо-щётки.
 - **Примечания:**
 - если вынуть термо-щётку из волос затруднительно, то отключите устройство, установив переключатель (1) в положение «0», снимите установленную термо-щётку и осторожно извлеките ее из волос.

- во время работы избегайте соприкосновения горячей поверхности термо-щётки (4, 5, 6) с лицом, шеей и другими частями тела.
- Завершив работу установите переключатель (1) в положение «0» и выньте вилку сетевого шнура из электрической розетки.
- Дождитесь остывания термо-щётки.
- Снимите термо-щётку (4, 5, 6), для этого поверните фиксатор (3) против часовой стрелки до упора.

ЗАЩИТА ОТ ПЕРЕГРЕВА

- Система защиты от перегрева отключает устройство, если превышена температура выходящего воздуха.
- Если фен-щётка отключилась во время использования, установите переключатель (1) в положение «0», выньте вилку сетевого шнура из розетки и проверьте, не заблокированы ли входные и выходные воздушные отверстия.
- Дайте устройству остыть в течение 5-10 минут, после чего включите его снова. Не блокируйте воздушные отверстия во время использования устройства и не допускайте попадания волос в воздухозаборные отверстия (8).

ЧИСТКА И УХОД

- Фен-щётка предназначена только для бытового использования.

- Установите переключатель (1) в положение «0», выньте вилку сетевого шнура из розетки, дождитесь остывания установленной термо-щётки.
- Снимите установленную термо-щётку, повернув фиксатор (3) против часовой стрелки.
- Корпус (7) протрите слегка влажной тканью, после чего вытрите насухо.
- Очистите воздухозаборные отверстия (8) при помощи щёточки.
- Запрещается погружать устройство в воду или любые другие жидкости.
- Запрещается для чистки корпуса (7) и термо-щётки (4, 5, 6) использовать абразивные чистящие средства и растворители.

ХРАНИЕНИЕ

- Отключите устройство от электрической сети и произведите его чистку.
- Никогда не обматывайте фен-щётку сетевым шнуром, так как это может привести к его повреждению или повреждению корпуса устройства.
- Для удобства хранения устройства предусмотрена петелька (9), за которую можно повесить фен-щётку при условии, что на неё не будет попадать вода.
- Храните устройство в сухом прохладном месте, недоступном для детей и людей с ограниченными возможностями.

КОМПЛЕКТ ПОСТАВКИ

1. Фен-щётка – 1 шт.
2. Термо-щётки – 3 шт.
3. Инструкция – 1 шт.

ТЕХНИЧЕСКИЕ ХАРАКТЕРИСТИКИ

- Напряжение питания: 220-240 В, ~ 50/60 Гц
- Номинальная потребляемая мощность: 950 Вт



ВНИМАНИЕ!

Не использовать прибор вблизи воды в ванных комнатах, душевых, бассейнах и т.д.

УТИЛИЗАЦИЯ



Чтобы предотвратить возможный вред окружающей среде или здоровью людей от неконтролируемой утилизации отходов, после окончания срока службы устройства или элементов питания (если

входят в комплект), не выбрасывайте их вместе с обычными бытовыми отходами, передайте прибор и элементы питания в специализированные пункты для дальнейшей утилизации.

Отходы, образующиеся при утилизации изделий, подлежат обязательному сбору с последующей утилизацией в установленном порядке.

Для получения дополнительной информации об утилизации данного продукта обратитесь в местный муниципалитет, службу утилизации бытовых отходов или в магазин, где Вы приобрели данный продукт.

Производитель сохраняет за собой право изменять дизайн, конструкцию и технические характеристики, не влияющие на общие принципы работы устройства, без предварительного уведомления.

Срок службы устройства — 3 года

Дата производства указана в серийном номере.

В случае обнаружения каких либо неисправностей необходимо обратиться в авторизованный сервисный центр.

ФЕН-ҚЫЛШАҚ BR3100

Фен-қылшақ құрғақ және сәл ылғал шашты ретке келтіру үшін пайдаланылады.

СИПАТТАМАСЫ

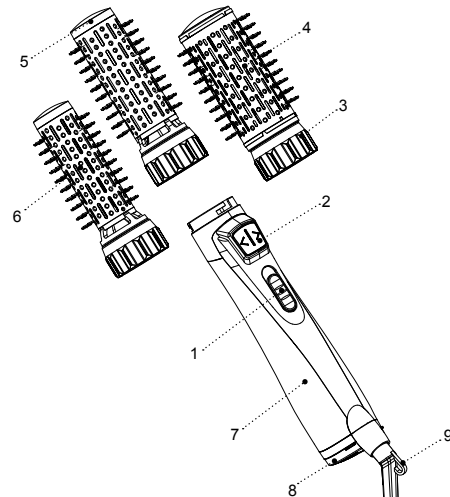
1. Жұмыс режимдерінің ауыстырғышы «0/C/1/2»
2. Термо-қылшақтың айналуын қосу батырмалары «<>»
3. Термо-қылшақ бекіткіші
4. Термо-қылшақ диаметрі 50 мм
5. Термо-қылшақ диаметрі 40 мм
6. Термо-қылшақ диаметрі 30 мм
7. Корпусы
8. Ауа тартқыш тесіктер
9. Ілуге арналған ілмек

НАЗАР АУДАРЫҢЫЗ!

– Аспапты ванна бөлмесінде, душта, бассейнде және т. б. су маңында пайдалануға болмайды.

– Құрылғыны жуынатын бөлмеде қолданғаннан кейін оны сөндіріңіз және электр розеткасынан желі бауының ашасын суырыңыз, себебі судың жақындығы, тіпті құрылғы желі сөндіргіші арқылы сөндірілген жағдайда да қауіп төндіреді.

– Жуынатын бөлменің қуаттандыру тізбегін қосымша қорғау үшін 30 мА аспайтын, номиналды іске қосылу тогы бар қорғаныстық ажырату құрылғысын (ҚАҚ) орнатқан жөн; орнату үшін электрлік маманға жүгіну қажет.



ҚАУІПСІЗДІК ШАРАЛАРЫ ЖӘНЕ ПАЙДАЛА- НУ БОЙЫНША НҰСҚАУЛЫҚ

Құрылғыны пайдаланар алдында пайдалану нұсқаулығын мұқият оқып шығыңыз, оқыған соң, болашақта пайдалану үшін сақтап қойыңыз.

- Құрылғыны осы нұсқаулықта баяндалғандай оның тікелей мақсаты бойынша ғана пайдаланыңыз.
- Құрылғыны дұрыс қолданбау оның бұзылуына, және пайдаланушыға немесе оның мүлкіне зиян келтіруге әкеп соғуы мүмкін және кепілдік жағдайы болып саналмайды.
- Фен-қылшақ тек құрғақ және сәл дымқыл шашты реттеу үшін арналған суланған шашты немесе синтетикалық парикті реттеу үшін құрылғыны пайдаланбаңыз.
- Заттаңбада көрсетілген құрылғының жұмыс кернеуі электр желісінің кернеуіне сәйкес екеніне көз жеткізіңіз.
- Егер сіз ұйқылы-ояу күйде болсаңыз, құрылғыны пайдаланбаңыз.
- Құрылғыны үй-жайдан тыс жерде пайдалануға тыйым салынады.
- Найзағай кезінде құрылғыны пайдалану ұсынылмайды.
- Құрылғыны соққыдан, құлаудан, дірілден және басқа да механикалық әсерлерден сақтаңыз.
- Желіге қосулы тұрған, фен-қылшақты қараусыз қалдырмаңыз.

- Құрылғыны жылытатын аспаптардың, ашық оттың немесе жылу көздерінің тікелей қасында пайдаланбаңыз.
- Құрылғыны аэрозольдар пайдаланылатын немесе шашырайтын жерлерде, сондай-ақ тез тұтанатын сұйықтықтарға жақын жерлерде пайдалануға тыйым салынады.
- Құрылғыны ас үй раковинасына жақын, жуына-тын бөлмеде, бассейндер немесе басқа да су толтырылған сыйымдылықтарға жақын жерде пайдаланбаңыз.
- Құрылғыны ванна қабылдау кезінде пайдаланбаңыз.
- Суға толы ваннаға немесе қолжуғышқа түсіп кете алатын жерлерде құрылғыны іліп қоймаңыз және сақтамаңыз, құрылғы корпусын, желі бауын немесе желі бауының ашасын суға немесе кез-келген басқа сұйықтықтарға батырмаңыз.
- Құрылғы суға құлап кеткен жағдайда дереу желі бауының ашасын электр розеткасынан сурыңыз, содан кейін ғана құрылғыны судан алып шығуға болады.
- Желі бауының ыстық беттерге және жиһаздың өткір жиектеріне тиюін болдырмаңыз.
- Құрылғыны пайдаланып болғаннан кейін немесе тазалау алдында электр желісінен ажыратыңыз. Құрылғыны электр желісінен ажыратқан кезде тек желі бауының ашасынан ұстаңыз және оны электр розеткасынан абайлап шығарыңыз, желі бауынан

- тартпаңыз – бұл оның зақымдануына әкелуі және қысқа тұйықталуын тудыруы мүмкін.
- Құрылғы корпусын, желі бауы және желі бауының ашасын су қолмен ұстамаңыз.
- Құрылғыны ыстық беттерін бетке, мойынға және басқа да дене мүшелеріне жанасуын болдырмаңыз.
- Ыстық ауаны көзіңізге немесе дененіңіздің жылуға сезімтал мүшелеріне бағыттамаңыз.
- Қондырма жұмыс істеген уақытта қызады. Оларды шешер алдында салқындауға уақыт беріңіз.
- Корпустың кез-келген саңылауларына бөтен заттарды салмаңыз.
- Фен-қылшақтың ауа саңылауларын жабуға тыйым салынады, оны ауа саңылауларын бұғаттайтын жұмсақ бетке қоймаңыз. Ауа өтетін саңылауларда мамық жүн, шаң, шаш және т.с.с болмауы тиіс.
- Құрылғыны тұрақты түрде тазалап тұрыңыз.
- Қолданыстан соң немесе тазалау алдында құрылғыны электр желісінен сөндіріңіз.
- Балалардың қауіпсіздігі үшін орама ретінде пайдаланылатын, полиэтилен пакеттерді қадағалаусыз қалдырмаңыз.

НАЗАР АУДАРЫҢЫЗ!

Балаларға полиэтилен пакеттерімен немесе қаптама үлдірімен ойнауға рұқсат етпеңіз. **Тұншығу қаупі бар!**

- Фен-қылшақ балалардың пайдалануына тағайындалмаған.
- Құрылғыны ойыншық ретінде пайдалануын болдырмау үшін, балаларды қадағалаңыз.
- Балаларға құрылғы жұмыс істеп тұрғанда құрылғының корпусына, жұмыс бетіне, желі бауына немесе желі бауының ашасына қол тигізуге рұқсат бермеңіз.
- Егер жұмыс істеп тұрған құрылғының маңында балалар немесе мүмкіндіктері шектеулі адамдар болса, онда ерекше зейінді болыңыз.
- Жұмыс істеу уақытында және жұмыс циклдері арасындағы үзілістерде құрылғыны балалардың қолы жетпейтін жерде орналастырыңыз.
- Дене, жүйке немесе сана мүмкіндіктері төмендетілген тұлғалардың (балаларды қоса) немесе оларда тәжірибесі немесе білімі болмаса, егер олар бақыланбаса немесе олардың қауіпсіздігі үшін жауап беретін тұлғамен аспапты пайдалану туралы нұсқаулықтар берілген болмаса, аспап олардың пайдалануына арналмаған.
- Желі бауының бүтіндігін мезгілімен тексеріп отырыңыз.
- Желі бауы зақымданғанда қауіп тудырмау үшін оны дайындаушы, сервистік қызмет немесе баламалы білікті маман ауыстыруы тиіс.
- Құрылғыны өз бетіңізбен жөндеуге тыйым салынады. Құрылғыны өз бетіңізбен бөлшектемеңіз, кез келген ақаулықтар пайда болған кезде, сондай-ақ құрылғы құлағаннан кейін оны электр желісінен

- ажыратыңыз және қызмет көрсету орталығына хабарласыңыз.
- Құрылғыны зақымдап алмас үшін тек зауыттық қаптамасының ішінде тасымалдаңыз.
- Құрылғыны салқын және құрғақ жерде, балалардың және мүмкіндігі шектеулі адамдардың қол жетімсіз жерде сақтаңыз.

ҚҰРЫЛҒЫ ТЕК ТҰРМЫСТЫҚ ПАЙДАЛАНЫМДАР ҮШІН ТАҒАЙЫНДАЛҒАН

АЛҒАШ ПАЙДАЛНАР АЛДЫНДА

Құрылғыны кері температурада тасымалдағаннан немесе сақтағаннан кейін оны қаптамадан шығарыңыз және пайдаланар алдында 3 сағат күтіңіз.

- Құрылғыны қаптамадан шығарыңыз және барлық қаптама материалдарын жойыңыз.
- Зауыт қаптамасын сақтаңыз.
- Жинақталымын тексеріңіз.
- Қауіпсіздік шаралары мен пайдалану нұсқауларымен танысыңыз.
- Құрылғыны зақымдануына қатысты байқаңыз зақымдану болған жағдайда оны желіге қоспаңыз.
- Құрылғының көрсетілген қуаттандыру кернеуі параметрлері электр желісінің параметрлеріне сәйкес келетініне көз жеткізіңіз. Құрылғыны 60 Гц жиіліктегі электр желісінде пайдаланғанда, ешқандай қосымша әрекет қажет емес.

- Шаңды жою үшін құрылғыны таза, аздап дымқыл матамен сүртіңіз, содан кейін құрғатып сүртіңіз.
- Құрылғыны пайдалану барысында желі бауын толық ұзындығы бойынша тарқатыңыз.

ФЕН-ҚЫЛШАҚТЫ ПАЙДАЛАНУ

- Жақсы нәтижелерге жету үшін шашты сусабынмен жуып, сүлгімен сүртіңіз, фенмен кептіріңіз және тараңыз, содан кейін шашты реттеуге кірісіңіз.
- Желі бауын толық тарқатыңыз.
- Термо-қылшақтардың бірін (4, 5, 6) орнату орнына орнатыңыз және бекіткішті (3) сағат тілі бойынша тірелгенге дейін бұраңыз. Орнатылған термо-қылшақтың сенімді бекігеніне көз жеткізіңіз.
- Жұмыс режимінің ауыстырғышын (1) «0» күйіне орнатыңыз.
- Желі ашасын электр розеткасына тығыңыз.
- Ауыстырғыш (1) көмегімен қажетті жұмыс режимін белгілеңіз:
 - «0» – фен сөндірілген
 - «С» - «салқын ауаны» беру
 - «1» – төмен температура
 - «2» – жоғары температура
- «<>» Батырмалары (2) арқылы термо-қылшақтың (4, 5, 6) сағат тілімен/сағат тіліне қарсы бағытта айналымы қосылады. Жұмыс кезінде батырманы (2) басыңыз және ұстап тұрыңыз, қылшақ (4, 5, 6) қажетті бағытта айналады.
- Ескертпе:** - алғашқы пайдаланған кезде қыздыру элементінен бөтен иісі және аздаған түтін шығуы

мүмкін, бұл қалыпты жағдай және кепілдік оқиғасы болып табылмайды.

- Шашты тарамдарға бөліңіз.
- Жұмыс режимдерінің ауыстырғышы (1) көмегімен қажетті жұмыс режимін белгілеңіз.
- Шаш тарамын орнатылған термо-қылшаққа ораңыз, қылшақтың айналу бағытын батырмалармен (2) «<>» таңдаңыз, батырманы (2) босатыңыз, термо-қылшақтың айналуы тоқтатылады.
- Сіздің шашыңыздың түріне байланысты, ауыстырғыш (1) арқылы қажетті жұмыс режимін орнатыңыз.
- Иірімді бекіту үшін, жұмыс режимдері ауыстырғышын (1) «С» – «суық ауаны» беру күйіне орнатыңыз.
- Жұмыс режимі (1) ауыстырғышын «0» күйіне орнатып, фен-қылшақты өшіріңіз.
- Иірімді термо-қылшақтан шешіп алыңыз.
- Ескертпе:**
 - егер термо-қылшақты шаштан алу қиын болса, ауыстырғышты (1) күйіне «0» орнатып, құрылғыны өшіріңіз, орнатылған термо-қылшақты шешіп алыңыз және оны шаш иірімдерінен абайлап шығарып алыңыз.
 - жұмыс кезінде термо-қылшақтың (4, 5, 6) ыстық беті бетке, мойынға және дененің басқа бөліктеріне жанасуын болдырмаңыз.
- Жұмыс аяқталғаннан кейін ауыстырғышты (1) «0» күйіне орнатыңыз және желі бауының ашасын электр розеткасынан суырыңыз.

- Термо-қылшақтың салқындауын күтіңіз.
- Термо-қылшақты (4, 5, 6) шешіп алыңыз, ол үшін бекіткішті (3) сағат тіліне қарсы тірелгенге дейін бұраңыз.

ҚЫЗЫП КЕТУДЕН ҚОРҒАНЫС

- Егер шығатын ауаның температурасы артып кетсе, қызып кетуден қорғау жүйесі құрылғыны ажыратады.
- Егер фен-қылшақ пайдалану барысында өшіп қалса, ауыстырғышты (1) «0» күйіне орнатыңыз, электр розеткасынан желі бауының ашасын шығарыңыз және шығу немесе кіру тесіктері бұғатталмағандығын тексеріңіз.
- Құралды 5-10 минут суытып, содан кейін қайтадан қосыңыз. Құрылғыны пайдаланғанда ауа тесіктерін бұғаттамаңыз және ауа кіретін тесіктерге (8) шаштың түсуіне жол бермеңіз.

ТАЗАЛАУ ЖӘНЕ КҮТІМ

- Фен-қылшақ тек тұрмыста пайдалануға арналған.
- Ауыстырғышты (1) «0» күйіне орнатыңыз, розеткадан желі бауының ашасын шығарыңыз, орнатылған термо-қылшақтың салқындауын күтіңіз.
- Орнатылған термо-қылшақты шешіп алыңыз, олу үшін бекіткішті (3) сағат тіліне қарсы бұраңыз.
- Корпусты (7) сәл дымқыл матамен сүртіңіз, содан соң құрғатып сүртіңіз.

- Ауа тартқыш саңылауларды (8) қылшақша көмегімен тазалаңыз.
- Құрылғыны суға немесе кез-келген басқа сұйықтықтарға батыруға тыйым салынады.
- Корпусты (7) және термо-қылшақты (4, 5, 6) тазалау үшін абразивті тазалау құралдары мен еріткіштерді пайдалануға тыйым салынады.

САҚТАЛУЫ

- Құрылғыны электр желісінен ажыратыңыз және оны тазалаңыз.
- Ешқашан фен-қылшақты желі бауымен орамаңыз, себебі бұл құрылғының немесе оның корпусының бұзылуына әкелуі мүмкін.
- Құрылғыны сақтау ыңғайлылығы үшін ілмек (9) көзделген, оның көмегімен фен-қылшақты ілуге болады, бұл жағдайда оған су тимеуі керек.
- Құрылғыны салқын және құрғақ жерде, балалардың және мүмкіндігі шектеулі адамдардың қол жетімсіз жерде сақтаңыз.

ЖЕТКІЗІЛІМ ЖИЫНТЫҒЫ

1. Фен-қылшақ – 1 дн.
2. Термо-қылшақтар – 3 дн.
3. Нұсқаулық – 1 дн.

ТЕХНИКАЛЫҚ СИПАТТАМАЛАРЫ

- Қоректендіру кернеуі: 220-240 В, ~ 50/60 Гц
- Номиналды тұтыну қуаттылығы: 950 Вт



НАЗАР АУДАРЫҢЫЗ! А

спапты жуынатын бөлмеде, душта, бассейнде және т.б. су маңында пайдалануға болмайды.

ПАЙДАҒА АСЫРУ



Қалдықтардың бақыланбай пайдаға асыруынан қоршаған ортаға немесе адамдардың денсаулығына зиян келтірмеу үшін, құрылғының немесе қуаттандыру элементтерінің (егер жиынтыққа

кірсе) қызмет ету мерзімі аяқталғаннан кейін оларды әдеттегі тұрмыстық қалдықтармен бірге тастамаңыз, аспапты және қуаттандыру элементтерін одан әрі пайдаға асыру үшін арнайы пункттерге жіберіңіз.

Бұйымдарды пайдаға асыру кезінде пайда болатын қалдықтар белгіленген тәртіп бойынша келесі пайдаға асырылатын тәртіппен міндетті түрде жинауға жатады.

Берілген өнімді пайдаға асыру туралы қосымша ақпаратты алу үшін жергілікті муниципалитетке, тұрмыстық қалдықтарды пайдаға асыру қызметіне немесе берілген өнімді Сіз сатып алған дүкенге хабарласыңыз.

Өндіруші құрылғының жалпы жұмыс ұстанымдарына әсер етпейтін дизайнды, алдын ала ескертусіз құрастырылымын және техникалық сипаттамаларды өзгерту құқығын өзінде сақтайды.

Құрылғының қызмет ету мерзімі — 3 жыл

ФЕН-ШЧОТКА BR3100

Фен-шчотка выкарыстоўваецца для ўкладкі сухіх ці злёгка вільготных валасоў.

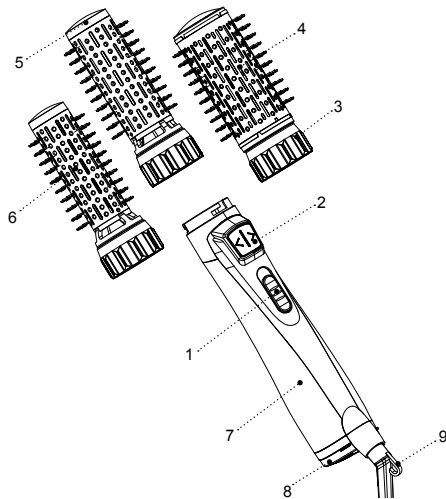
АПІСАННЕ

1. Пераключальнік рэжымаў працы «0/C/1/2»
2. Кнопкі ўключэння кручэння тэрма-шчоткі «< >»
3. Фіксатар тэрма-шчоткі
4. Тэрма-шчотка дыяметрам 50 мм
5. Тэрма-шчотка дыяметрам 40 мм
6. Тэрма-шчотка дыяметрам 30 мм
7. Корпус
8. Воздухазаборныя адтуліны
9. Пяцелька для падвешвання

УВАГА!

- Не выкарыстоўвайце прыладу зблізку вады ў ваннах, душавах, басейнах і г.д.
- Пасля выкарыстання прылады ў ваннай выключайце яе і вымайце вілку шнура сілкавання з электрычнай разетки, паколькі блізкасць вады ўяўляе небяспеку нават у тых выпадках, калі прылада выклочана сеткавым выключальнікам.

– Для дадатковай абароны ў ланцугу сілкавання ваннага пакою мэтазгодна ўсталяваць прыладу ахоўнага адключэння (ПАА) з намінальным токам спрацоўвання не больш за 30 мА; каб усталяваць ПАА звярніцеся да спецыяліста-электрыка.



МЕРЫ БЯСПЕКІ І РЭКАМЕНДАЦЫІ ПА ЭКСПЛУАТАЦЫІ

Перад выкарыстаннем прылады ўважліва азнаёмцеся з кіраўніцтвам па эксплуатацыі, пасля чытання захавайце яго для выкарыстання ў будучыні.

- Выкарыстоўвайце прыладу толькі па яе прамым прызначэнні, як вызначана ў дадзенай інструкцыі.
- Няправільнае выкарыстанне прылады можа прывесці да яе паломкі, прычынэння шкоды карыстальніку ці яго маёмасці і не з'яўляецца гарантыйным выпадкам.
- Фен-шчотка прызначаны толькі для ўкладкі сухіх ці злёгка вільготных валасоў. Не выкарыстоўвайце прыладу для ўкладкі мокрых валасоў ці сінтэтычных парыкоў.
- Пераканайцеся, што працоўная напруга прылады, якая паказана на этыкетцы, адпавядае напруге электрасеткі.
- Не выкарыстоўвайце прыладу, калі вы знаходзіцеся ў санлівым стане.
- Забараняецца выкарыстоўваць прыладу па-за памяшканнямі.
- Не рэкамендуецца выкарыстоўваць прыладу падчас навальніцы.
- Аберагайце прыладу ад удараў, падзенняў, вібрацый і іншых механічных уздзеянняў.
- Не астаўляйце фен-шчотку, які ўключаны ў сетку, без нагляду.

- Не выкарыстоўвайце прыладу ў непасрэднай блізкасці ад нагрэвальных прылад, крыніц цяпла ці адкрытага полымя.
- Забараняецца выкарыстоўваць прыладу ў месцах, дзе выкарыстоўваюцца ці распыляюцца аэразолі, а таксама зблізку ад лёгкаўзгаральных вадкасцяў.
- Не выкарыстоўвайце прыладу зблізку ад кухоннай ракавіны, ў ваннах памяшканнях, каля басейнаў ці іншых ёмістасцяў, якія напоўнены вадой.
- Не выкарыстоўвайце прыладу падчас прыняцця ванны.
- Не падвешвайце і не захоўвайце прыладу ў месцах, дзе яна можа ўпасці ў ванну ці ракавіну, якая напоўнена вадой, не апускайце корпус прылады, шнур сілкавання ці вілку шнура сілкавання ў ваду ці ў любую іншую вадкасць.
- Калі прылада ўпала ў ваду, неадкладна выміце вілку шнура сілкавання з электрычнай сеткі, і толькі пасля гэтага мажліва дастаць прыладу з вады.
- Не дапушчайце, каб шнур сілкавання дакранаўся да гарачых паверхняў і вострых кромак мэблі.
- Адключайце прыладу ад электрычнай сеткі пасля выкарыстання ці перад чысткай. Падчас адключэння прылады ад сеткі трымайцеся за вілку шнура сілкавання і акуратна вымайце яе з электрычнай разетки, не цягніце за шнур сілкавання – гэта можа прывесці да яго пашкоджання і вызваць кароткае замыканне.

- Не дакранайцеся да корпуса прылады, шнура сілканання і вілцы шнура сілканання мокрымі рукамі.
- Не дапушчайце судотыкі гарачых паверхняў прылады з тварам, шыяй і іншымі часткамі цела.
- Не накіроўвайце гарачае паветра ў вочы ці на іншыя цеплаадчувальныя часткі цела.
- Падчас працы насадка награваетца. Перад яе зняццем дайце ёй астыць.
- Не ўстаўляйце староннія прадметы ні ў якія адтуліны корпусу.
- Забараняецца зачыняць паветраныя адтуліны фена-шчоткі, не кладзіце яе на мяккую паверхню, дзе паветраныя адтуліны могуць быць заблакаваныя. У паветраных адтулінах не павінна быць пуху, пылу, валасоў і г.д.
- Рэгулярна чысціце прыладу.
- Пасля выкарыстання і перад чысткай адключайце прыладу ад электрычнай сеткі.
- З меркаванняў бяспекі дзяцей не пакідайце поліэтыленавыя пакеты, якія выкарыстоўваюцца ў якасці пакавання, без нагляду.

УВАГА!

Не дазваляйце дзецям гуляць з поліэтыленавымі пакетамі ці пакавальнай плёнкай. **Небяспека душша!**

- Фен-шчотка не прызначаны для выкарыстання дзецьмі.
- Здзяйсняйцегляд за дзецьмі каб не дапусціць выкарыстання прылады ў якасці цацкі.

- Не дзваляйце дзецям дакранацца да працоўнай паверхні, корпуса прылады, шнура сілканання ці вілцы шнура сілканання падчас працы прылады.
- Будзьце асабліва ўважлівымі, калі зблізку ад прылады, якая працуе, знаходзяцца дзеці ці асобы з абмежаванымі мажлівасцямі.
- Падчас працы і ў перапынках паміж працоўнымі цыкламі трымайце прыладу ў месцах, недасягалых для дзяцей.
- Прылада не прызначана для выкарыстання асобамі (уключаючы дзяцей) з паніжанымі фізічнымі, псіхічнымі або разумовымі здольнасцямі або пры адсутнасці ў іх досведу і ведаў, калі яны не знаходзяцца пад кантролем або не праінструктаваны аб выкарыстанні прылады асобай, якая адказвае за іх бяспеку.
- Перыядычна правярайце цэласнасць шнура сілканання.
- Пры пашкоджанні шнура сілканання яго замену, у пазбяганне небяспекі, павінны праводзіць вытворца, сервісная служба ці падобны кваліфікаваны персанал.
- Забараняецца самастойна рамантаваць прыладу. Не разбірайце прыладу самастойна, пры ўзнікненні любых няспраўнасцяў, а тэксама пасля падзення прылады выключыце яе з электрычнай разеткі і звярніцеся ў сервісны цэнтр.
- У пазбяганне пашкоджанняў перавазіце прыладу ў заводскім пакаванні.
- Захоўвайце прыладу ў месцах, недаступных для дзяцей і людзей з абмежаванымі мажлівасцямі.

ПРЫЛАДА ПРЫЗНАЧАНА ТОЛЬКІ ДЛЯ ПАБЫТАВАГА ВЫКАРЫСТАННЯ**ПЕРАД ПЕРШЫМ ВЫКАРЫСТАННЕМ**

Пасля транспартыроўкі ці захоўвання прылады пры адмоўнай тэмпературы, распакуйце яе і пачакайце 3 гадзіны перад выкарыстаннем.

- Распакуйце прыладу і выдаліце ўсе пакавальныя матэрыялы.
- Зберажыце заводское пакаванне.
- Праверце камплектацыю.
- Азнаёмцеся з мерамі бяспекі і рэкамендацыямі па эксплуатацыі.
- Аглядзіце прыладу на наяўнасць пашкоджанняў, пры наяўнасці пашкоджанняў не ўключайце яе ў сетку.
- Пераканайцеся, што параметры напругі сілканання прылады адпавядаюць параметрам электрычнай сеткі. Пры выкарыстанні прылады ў электрычнай сетцы чашчынёй 60 Гц ніякія дадатковыя дзеянні не патрабуюцца.
- Пратрыце прыладу чыстай, злёгка вільготнай тканінай для выдалення пылу, пасля чаго вытрыце насуха.
- Падчас эксплуатацыі прылады разматайце шнур сілканання на ўсю яго даўжыню.

ВЫКАРЫСТАННЕ ФЕНА-ШЧОТКІ

- Каб дасягнуць добрых вынікаў, вымойце валасы шампунем, вытрыце ручніком, прасушыце феном

і расчухайце, пасля чаго прыступайце да ўкладкі валасоў.

- Цалкам разматайце шнур сілканання.
- Усталойце адну з тэрма-шчотак (4, 5, 6) у месца ўсталёўкі і павярніце фіксатар (3) па гадзіннікавай стрэлцы да ўпора. Перакайцеся ў надзейнай фіксацыі ўсталёванай тэрма-шчоткі.
- Усталойце пераключальнік рэжымаў працы (1) у становішча «0».
- Устаўце вілку шнура сілканання ў электрычную разетку.
- Пераключальнікам (1) усталойце неабходны рэжым працы:
 - «0» – фен выключаны
 - «С» - падача «халоднага паветра»
 - «1» –нізкая тэмпература
 - «2» – высокая тэмпература
- «< >» Кнопкамі (2) уключаецца кручэнне тэрма-шчоткі (4, 5, 6) па/супраць гадзіннікавай стрэлкі. Падчас працы націсніце і ўтрымлівайце кнопку (2), шчотка (4, 5, 6) будзе круціцца ў нужным кірунку.
- **Нататка:** - пры першым выкарыстанні мажліва з'яўленне старонняга паху і невялікай колькасці дыму ад награвальнага элементу, гэта дапушчальна і не з'яўляецца гарантыйным выпадкам.
- Раздзяліце валасы на пасмы.
- Пераключальнікам рэжымаў працы (1) усталойце неабходны рэжым працы.
- Накруціце пасму валасоў на ўсталяваную тэрма-шчотку, абярыце кірунак кручэння шчоткі кнопкамі (2) «< >», калі пасма валасоў накру-

- ціцца на шчотку, адпусціце кнопку (2), кручэнне тэрма-шчоткі спыніцца.
- У залежнасці ад вашага тыпу валасоў, усталюйце неабходны рэжым працы пераключальнікам (1).
 - Для фіксацыі пасмы ўсталюйце пераключальнік рэжымаў працы (1) у становішча «С» - падача «халоднага паветра».
 - Выключыце фен-шчотку, усталяваўшы пераключальнік рэжымаў працы (1) у становішча «0».
 - Зніміце пасму з тэрма-шчоткі.
 - **Нататкі:**
 - калі вынуць тэрма-шчотку з валасоў цяжка, адключыце прыладу, усталяваўшы пераключальнік (1) у становішча «0», зніміце ўсталяваную тэрма-шчотку і асцярожна выміце яе з пасмы валасоў.
 - падчас працы не дапушчайце судотыкі гарачай паверхні тэрма-шчоткі (4, 5, 6) з тварам, шыяй і іншымі часткамі цела.
 - Па заканчэнні працы ўсталюйце пераключальнік (1) у становішча «0» і выміце вілку шнура сілкавання з электрычнай разеткі.
 - Дачакайцеся астывання тэрма-шчоткі.
 - Зніміце тэрма-шчотку (4, 5, 6), для гэтага павярніце фіксатар (3) супраць гадзіннікавай стрэлкі да ўпора.

АХОВА АД ПЕРАГРЭВУ.

- Сістэма аховы ад перагрэву адключае прыладу, калі перавышана тэмпература выходзячага

паветра.

- Калі фен-шчотка адключыўся падчас выкарыстання, усталюйце пераключальнік (1) у становішча «0», выміце вілку шнура сілкавання з разеткі і праверце, ці не заблакаваныя выходныя паветраныя адтуліны.
- Дайце прыладзе астыць на працягу 5-10 хвілін, пасля чаго ўключыце яе ізноў. Не блакуйце паветраныя адтуліны падчас выкарыстання фена-шчоткі і не дапушчайце траплення валасоў ў паветразаборныя адтуліны (8).

ЧЫСТКА І ЎХОД

- Фен-шчотка прызначаны толькі для пабытавага выкарыстання.
- Усталюйце пераключальнік (1) у становішча «0», выміце вілку шнура сілкавання з электрычнай разеткі, дачакайцеся астывання усталёванай тэрма-шчоткі.
- Зніміце ўсталяваную тэрма-шчотку, павярнуўшы фіксатар (3) супраць гадзіннікавай стрэлкі.
- Корпус (7) пратрыце злёгка вільготнай тканінай, пасля чаго вытрыце насуха.
- Ачысціце паветразаборныя адтуліны (8) з дапамогай шчотачкі.
- Забараняецца апускаць прыладу ў ваду ці любыя іншыя вадкасці.
- Забараняецца для чысткі корпуса (7) і тэрма-шчотак (4, 5, 6) выкарыстоўваць абразіўныя чысцячыя сродкі і растваральнікі.

ЗАХОЎВАННЕ

- Адключыце прыладу ад электрычнай сеткі і здзяйсніце яе чыстку.
- Ніколі не абматвайце фен-шчотку шнурам сілкавання, паколькі гэта можа прывесці да яго пашкоджання ці пашкоджання корпусу прылады.
- Для выгоды захоўвання прадугледжана пяцелька (9), за якую можна падвесіць фен-шчотку пры ўмове, што на яго не будзе трапляць вада.
- Захоўвайце прыладу ў месцах, недаступных для дзяцей і людзей з абмежаванымі мажлівасцямі.

КАМПЛЕКТ ПАСТАЎКІ

1. Фен-шчотка – 1 шт.
2. Тэрма-шчоткі – 3 шт.
3. Інструкцыя – 1 шт.

ТЭХНІЧНЫЯ ХАРАКТАРЫСТЫКІ

- Напруга сілкавання: 220-240 В, ~ 50/60 Гц
- Намінальная спажываемая магутнасць: 950 Вт



УВАГА!

Не выкарыстоўвайце прыладу зблізку вады ў ваннах памяшканнях, душавых, басейнах і г.д.

УТЫЛІЗАЦЫЯ



Каб прадухіліць мажлівую шкоду навакольнаму асяроддзю ці здароўю людзей ад некантралюемай утылізацыі адыходаў, пасля сканчэння тэрміну службы прылады ці элементаў сілкавання (калі ўваходзяць у камплект), не выкідайце іх разам са звычайнымі пабытавымі адыходамі, перадайце прыладу і элементы сілкавання ў спецыялізаваныя пункты для далейшай утылізацыі.

Адыходы, якія ствараюцца пры ўтылізацыі вырабаў, падлягаюць абавязковаму збору з наступнай утылізацыяй ва ўсталяваным парадку.

Каб атрымаць дадатковую інфармацыю пра ўтылізацыю дадзенага прадукта, звярніцеся ў мясцовы муніпалітэт, службу ўтылізацыі пабытавых адыходаў ці ў краму, дзе Вы набылі дадзены прадукт.

Каб атрымаць дадатковую інфармацыю пра ўтылізацыю дадзенага прадукта, звярніцеся ў мясцовы муніпалітэт, службу ўтылізацыі пабытавых адыходаў ці ў краму, дзе Вы набылі дадзены прадукт.

Вытворца захоўвае за сабой права змяняць дызайн, канструкцыю і тэхнічныя характарыстыкі, якія не ўплываюць на агульныя прынцыпы працы прылады, без папярэдняга апавяшчэння.

Тэрмін службы прылады — 3 гады

Hergestellt für «Ruste GmbH»,
Berggasse 18/18, 1090 Wien,
Österreich

Produced for «Ruste GmbH»,
Berggasse 18/18, 1090 Vienna, Austria

Изготовлено по заказу Русте Гмбх,
Бергассе 18/18, 1090 Вена, Австрия

Уполномоченное изготовителем
лицо: ООО «Грантэл»

143912, МО, г. Балашиха,
ш. Энтузиастов, вл. 1А
т.: +7 (495) 297-50-20,
e-mail: info@brayer.su

Made in China/Произведено в Китае

brayer.su

