

**АНТЕННА ТЕЛЕВИЗИОННАЯ
НАРУЖНАЯ DA2203P
РУКОВОДСТВО ПО ЭКСПЛУАТАЦИИ**

Содержание

Меры безопасности.....	4
Общие сведения	4
Основные характеристики	5
Комплектация.....	5
Устройство антенны	5
Порядок сборки и установки антенны	6
Гарантийные обязательства	7
Уведомление об утилизации	8
Гарантийный талон	9

Спасибо Вам за приобретение продукции LUMAX!

Данное руководство содержит пошаговые инструкции по сборке и эксплуатации изделия. Пожалуйста, внимательно ознакомьтесь с ними, чтобы правильно использовать прибор, и сохраните руководство для дальнейшего применения.

Меры безопасности

- Обращайте внимание на все предупреждения и следуйте всем правилам данного руководства.
- Используйте только приспособления/принадлежности, входящие в комплект поставки производителя.
- Отключайте прибор от сети во время грозы или при длительных периодах отсутствия эксплуатации.
- Для технического обслуживания обращайтесь к квалифицированному персоналу. Обслуживание необходимо, когда устройство было повреждено любым способом, в том числе если подверглось воздействию жидкости или влаги, или не работает корректно.
- Эксплуатация без заземления запрещена. Гарантия на антенны, эксплуатируемые без заземления, не распространяется.
- При установке антенны необходимо соблюдать правила техники безопасности при производстве высотных работ.

Общие сведения

Антенна телевизионная наружная LUMAX DA2203P предназначена для приема и просмотра эфирного цифрового и аналогового вещания в диапазоне частот 470-862 МГц. Совместима со всеми моделями телевизоров, включая современные с цифровыми тюнерами стандарта DVB-T2, и абонентскими цифровыми телевизионными приемниками DVB-T2.

Основные элементы выполнены из алюминия и ABS-пластика, что обеспечивает легкость и долговечность конструкции.

Антенна может быть установлена на стене, балконе или крыше дома.

Дальность и качество приема зависят от места установки антенны, высоты размещения, мощности телевизионного передатчика, уровня помех, времени года, рельефа местности и ряда других факторов.

Радиус приема – до 12 км от передающего телецентра.

Основные характеристики

Модель	DA2203P
Тип антенны	пассивная
Назначение	для просмотра цифрового и аналогового телевидения
Формат сети	DVB- T2
Частотный диапазон	UHF
Диапазон принимаемых частот	470- 862 МГц
Усиление	до 8 дБ
Радиус приема	до 12 км
Волновое сопротивление	75 Ом
Материал	алюминий + ABS- пластик
UV- защита	есть
Тип разъема	F
Диапазон рабочих температур	от – 40°С до + 60°С
Габаритные размеры	40,5 × 30,5 × 6,5 см
Вес	0,31 кг

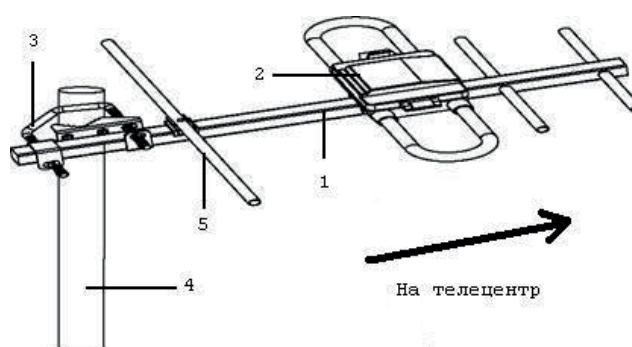
Комплектация

Антенна – 1 шт.

F-разъем – 1 шт.

Руководство по эксплуатации – 1 шт.

Устройство антенны



1. Антенна
2. Диполь
3. Хомут крепления
4. Мачта / Кронштейн стеновой (не входят в комплект)
5. Рефлектор



Изготовитель оставляет за собой право вносить конструктивные изменения в антенну, не ухудшающие качество приема.

Порядок сборки и установки антенны

1. Вскройте упаковку и аккуратно достаньте изделие и его комплектующие. Проверьте комплектность и убедитесь в отсутствии механических повреждений деталей. Удалите все упаковочные материалы и рекламные наклейки.

2. Поместите диполь в отверстие основной стрелы антенны, зафиксируйте его с помощью винта, затем так же закрепите рефлектор (рис. 1).

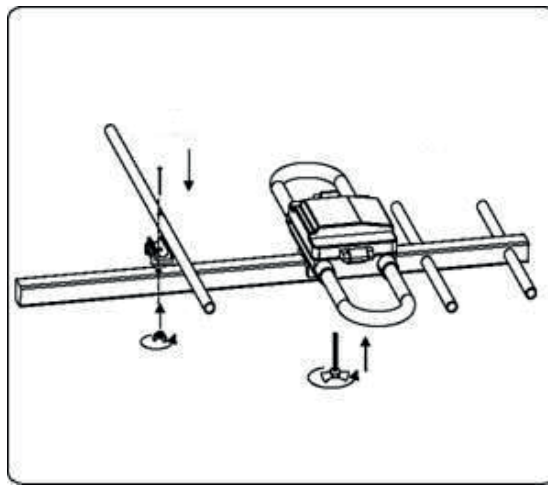


Рис. 1

3. Расположите хомут крепления на стреле антенны, а затем установите антенну на мачту / стеновой кронштейн и затяните винты, как показано на рис. 2.

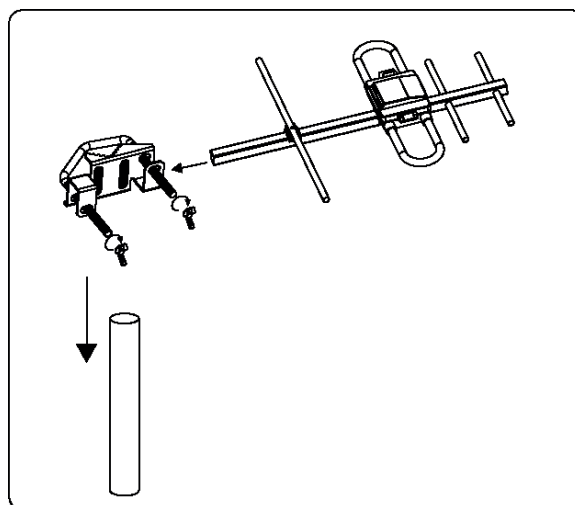


Рис. 2

4. Подсоедините коаксиальный кабель от ресивера LUMAX к F-разъему антенны (рис. 3).

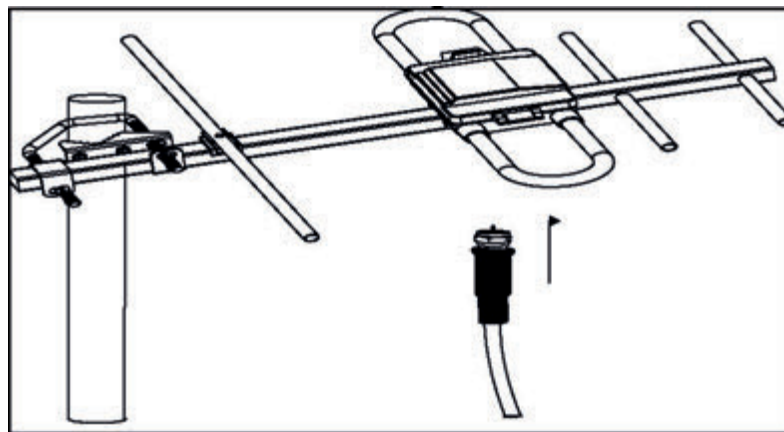


Рис. 3

5. Подключите антенну к телевизору.

6. Сориентируйте антенну на передающий телецентр по наилучшему качеству изображения и звука на экране телевизора. Окончательно зафиксируйте антенну.



Внимание! Неправильная установка комплектующих антенны ведет к значительному ухудшению приема телевизионных сигналов.

Гарантийные обязательства

Гарантийный срок эксплуатации прибора – 2 года со дня продажи при соблюдении требований сборки, подключения и установки в соответствии с настоящим руководством по эксплуатации.

Претензии по работе и предложения следует направлять по адресу: service@lumax.ru.

По всем вопросам гарантийного обслуживания обращайтесь в места приобретения продукции.

Гарантия не распространяется на следующие случаи:

- устройство подвергалось ремонту или изменениям со стороны неуполномоченных специалистов;
- дефект вызван неправильной эксплуатацией устройства;
- неисправность вызвана авариями, включая воздействие молний, воды, жидкостей, огня, стихийных бедствий, а также скачком напряжения;
- устройство претерпело механические повреждения.

Уведомление об утилизации



Это изделие изготовлено из высококачественных материалов и компонентов, которые подлежат переработке и повторному использованию.



Данный символ означает, что электрическое и электронное оборудование должно быть утилизировано отдельно от бытовых отходов.

Утилизацию упаковки, руководства пользователя, а также самого прибора необходимо производить в соответствии с местной программой по переработке отходов. В Европейском союзе существуют отдельные системы сбора использованных электрических и электронных продуктов.

Проявите заботу об окружающей среде: не выбрасывайте такие изделия вместе с обычным бытовым мусором.

Гарантийный талон

Изделие	Антенна телевизионная
Модель	DA2203P
Фирма-продавец	
Адрес фирмы -продавца	
Телефон фирмы -продавца	
Срок гарантии	2 года
Дата продажи	
Печать фирмы -продавца	
Подпись продавца	



Завод-изготовитель: "ZHEJIANG LONGYOU XINXIDI ELECTRONICS CO., LTD." Адрес: SOUTH ECONOMIC ZONE, LONGYOU COUNTY, ZHEJIANG PROVINCE, Китайская Народная Республика.

© LUMAX Electronics LTD. Все права защищены. 2018

Воспроизведение, передача, распространение, перевод или другая переработка данного документа или любой его части без предварительного письменного разрешения правообладателя запрещены

www.lumax.ru

DA2203P-1