

САХАЛИН

РАДИОПРИЕМНИК
ВСЕВОЛНОВОЙ



РУКОВОДСТВО ПОЛЬЗОВАТЕЛЯ

Благодарим Вас за покупку нашего радиоприёмника!

Перед началом эксплуатации устройства внимательно прочтите данное руководство и сохраните его на случай, если оно понадобится.

ПРЕДУПРЕЖДЕНИЕ

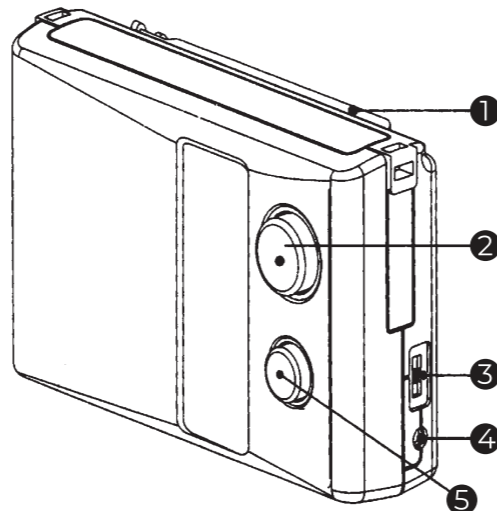
- Не допускайте использования радиоприёмника в местах, подверженных воздействию прямого солнечного света, чрезмерной пыли, механической вибрации и ударам.
- Не допускайте попадания капель или брызг воды на устройство. В случае попадания жидкости на корпус радиоприёмника незамедлительно протрите его мягкой сухой тканью. Не используйте никакие растворители, такие как спирт или бензин, которые могут повредить отделку.
- Избегайте использования устройства в условия сильных магнитных полей и радиопомех.
- Не разбирайте радиоприёмник. В случае попадания на устройства какого-либо твёрдого предмета или жидкости выключите устройство и предоставьте его для проверки квалифицированному персоналу перед дальнейшим использованием.
- Не повышайте громкость до уровня, который может повредить ваши органы слуха, помешать окружающим или привести к выходу из строя оборудования.
- Не используйте разные типы батареек вместе. Не используйте свежие и старые батарейки вместе. Не нагревайте и не пытайтесь разобрать батарейки.

Если вы используете питание через кабель, вынимайте батарейки из радиоприёмника, чтобы избежать их разрядки. Если вы не используете радиоприёмник долгое время, вынимайте кабель из розетки и батарейки.

Комплектность поставки:

Перед использованием убедитесь, что в комплект входят перечисленные ниже предметы. Если они отсутствуют, то обратитесь к своему поставщику.

Радиоприёмник 1 шт.
Упаковочная коробка 1 шт.
Сетевой кабель (в аккумуляторном отсеке) 1 шт.
Руководство пользователя и гарантийный талон. 1 шт.



Элементы управления, индикации и коммутации:

1. Телескопическая антенна
2. Управление настройкой
3. Переключатель диапазонов
4. Разъем для наушников
5. Ручка включения/выключения/регулятор громкости

Технические и функциональные характеристики:

FM-тюнер: есть
Диапазон радиочастот:
FM: 88–108 МГц,
AM: 530–1600 КГц,
CB1: 3.2–8.5 МГц,
CB2: 9.0–22.0 МГц
Настройка на станции: аналоговая
Антенна: поворотной-выдвижной 360°
Настройка колесиком: есть
Питание: сеть 230 В или батарея 2x1,5 В/R20 (не входит)
Материал корпуса: пластик
Размеры: 205x125x70 мм
Вес, без упаковки: 560 г

Управление устройством:

1. Вставьте 2 батарейки формата R20 (размер D) в батарейный отсек. Внимательно следите за соответствием «+» и «-». Закройте крышку.
2. Включите радио и настройте громкость поворотом ручки (5).
3. Выберите диапазон (3). Доступные диапазоны: FM, AM, SW1, SW2.
4. Настройте частоту поворотом ручки (2). На дисплее будет отображаться текущая частота.
5. Для выключения радио поворачивайте ручку (5) в сторону уменьшения громкости.

Использование в FM-диапазоне:

Переключите «выбор диапазона» в режим FM и подстройте частоту поворотом ручки «настройка частоты».

Использование в AM и SW диапазонах:

Переключите «выбор диапазона» в режим AM/SW1/SW2 и подстройте частоту поворотом ручки «настройка частоты».

Использование наушников:

Подключите наушники с разъемом 3.5 мм (mini-jack) (не входят в комплект) в разъем. Во время использования наушников внешний динамик автоматически отключается.

Частые проблемы и их решения:

1. Не ставьте радиоприемник рядом с телевизором, мобильным телефоном, компьютером и т. п. (они ухудшают качество приема).
2. В помещениях или в машине наилучший прием обеспечивается около окон.
3. Для улучшения приема SW диапазона можно использовать провод длиной 3–4 м. Одним концом обмотайте провод вокруг антенны, другой конец повесьте около окна.
4. При плохом приеме измените положение антенны, так звук может стать лучше.

Улучшение приема:

1. В диапазоне AM улучшить сигнал можно, меняя положение радиоприемника.
2. В диапазоне FM и SW для улучшения приема полностью выдвиньте антенну и изменяйте её положение.
3. При использовании в помещении/поезде, лучший прием обеспечивается возле окон.

Гарантия

На изделие предоставляется ограниченная гарантия сроком 12 месяцев с даты продажи. Год и месяц продажи указываются в гарантийном талоне. Пожалуйста, сохраняйте гарантийный талон с серийным номером изделия на протяжении всего срока действия гарантии. Отсутствие гарантийного талона с серийным номером или несоответствие серийного номера с указанным на изделии означает потерю гарантии.

Срок хранения – не ограничен. Срок службы – 3 года.
Условия гарантии размещены на сайте video-audio.ru.

Условия гарантии

1. Настоящая гарантия действительна только при предъявлении изделия в полной комплектации, с правильно заполненным гарантийным талоном.
2. Изделие снимается с гарантийного обслуживания в случаях механического воздействия, повреждения корпуса или разъёмов, следов воздействия жидкости, пыли или насекомых, перегрева или переохлаждения устройства, нарушения пломбы, использования не по назначению, несанкционированной модификации программного обеспечения (в том числе неправильного обновления прошивки).
3. При наличии следов электрического пробоя, прогара проводников, трещин или заметных контактов в разъёмах, а также при отказе портов для подключения к внешним устройствам (USB, видеовыходы, аудиовыходы и т. п.).
4. Срок диагностики может составлять до 21 календарного дня.
5. Производитель оставляет за собой право изменить комплектацию и характеристики без дополнительного уведомления.
6. Доставка в сервис-центр и обратно осуществляется клиентом.



Warranty Card
Гарантийный талон

Model/Модель:

Date of purchase/ Дата покупки:

Dealer (name and address):
Продавец (указать адрес и телефон):

С условиями гарантии покупатель ознакомлен надлежащим образом, к внешнему виду и комплектации претензий нет, заблуждений относительно условий гарантии на изделие нет:

_____ (подпись покупателя)

При покупке проверьте дату продажи и штамп магазина в гарантийном талоне