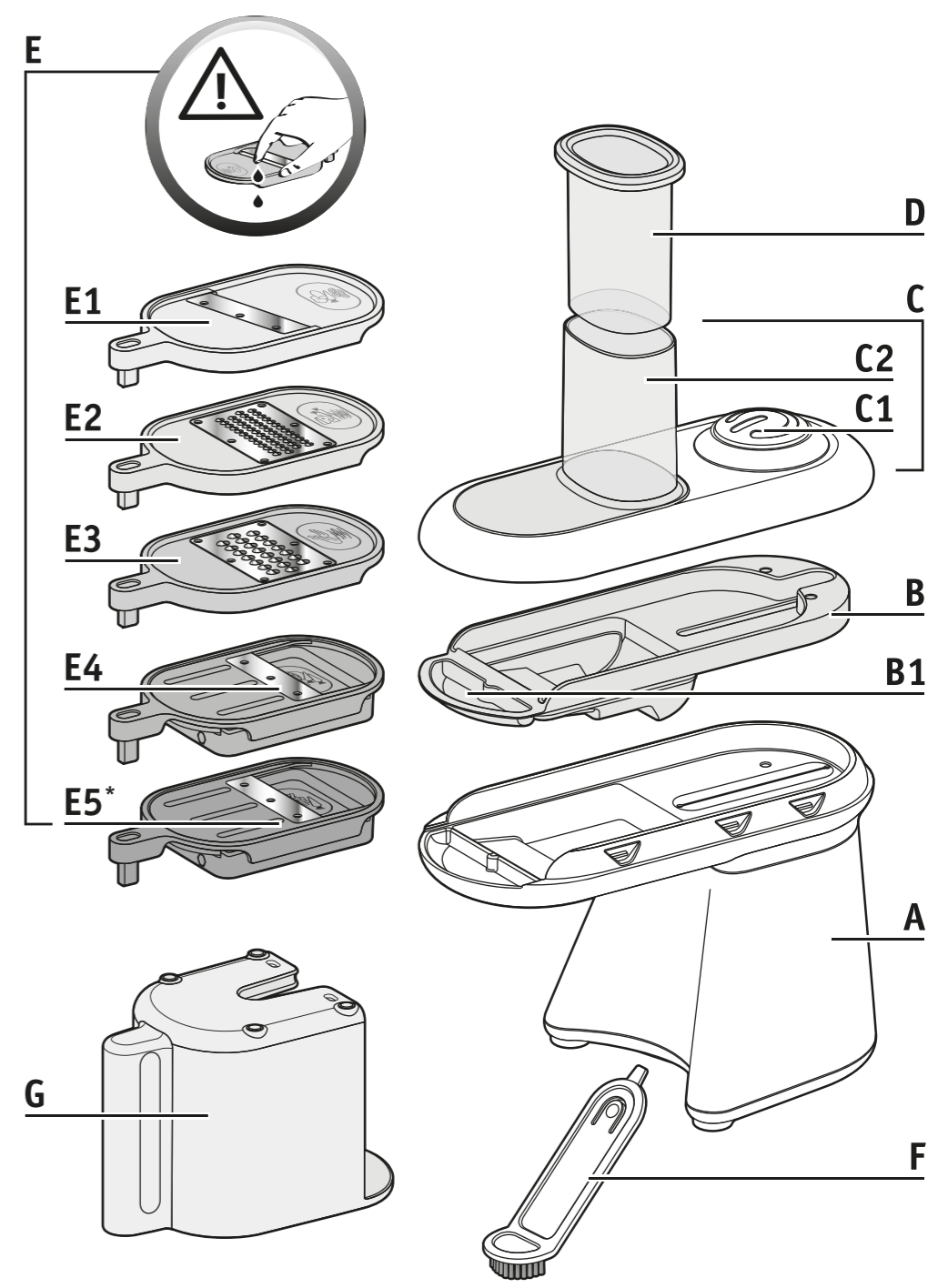
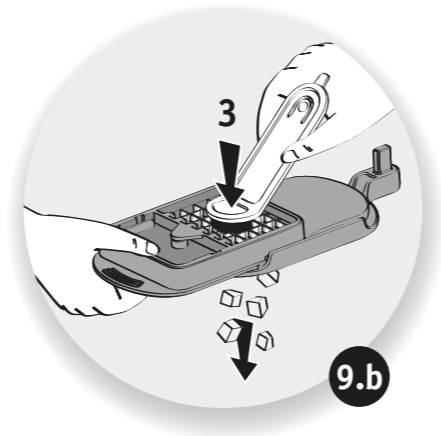
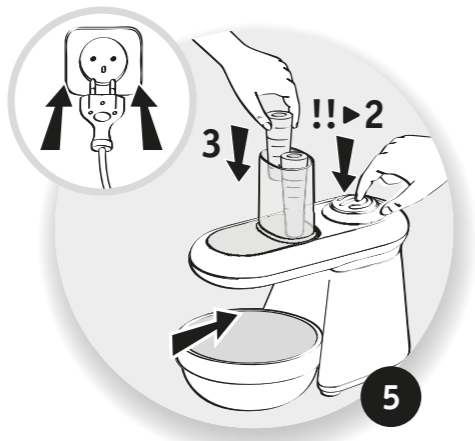
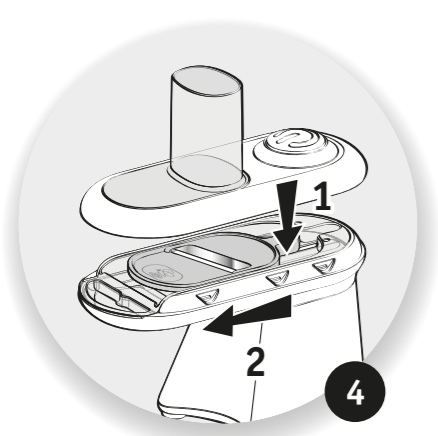
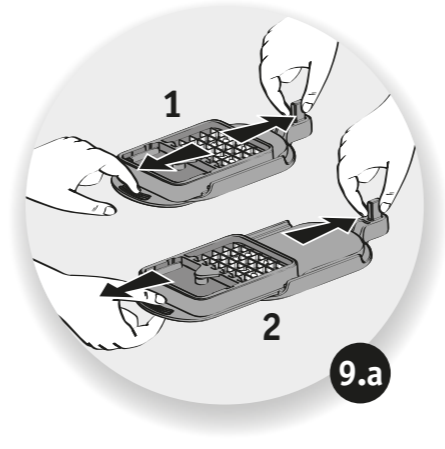
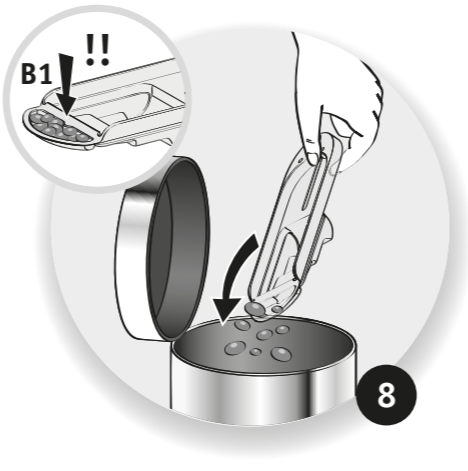
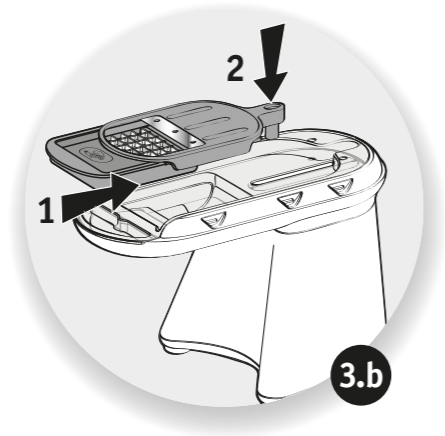
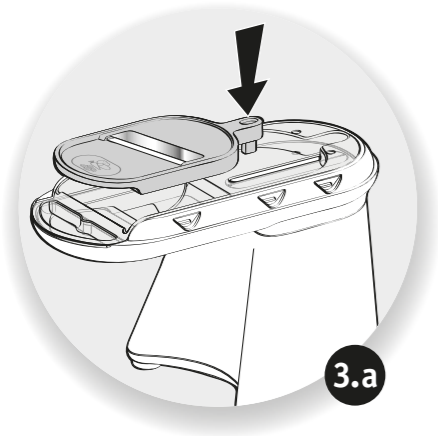
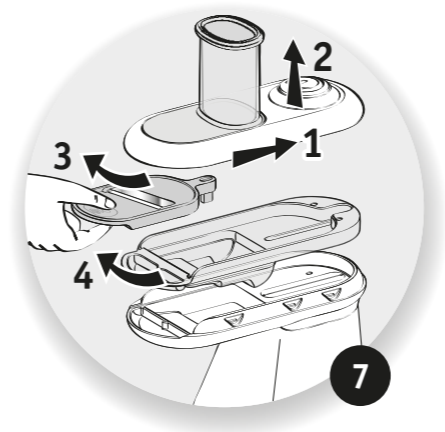
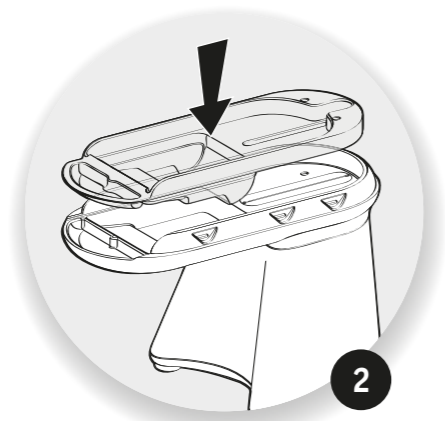
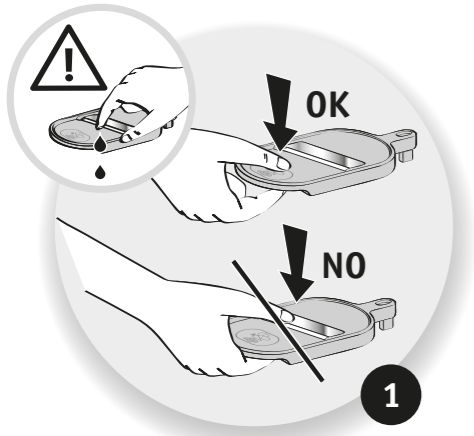


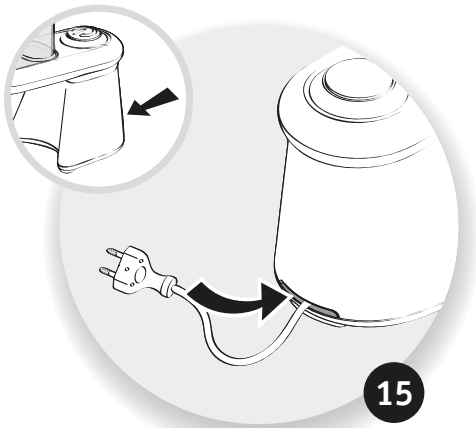
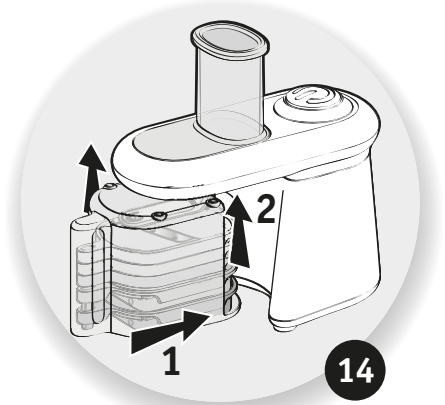
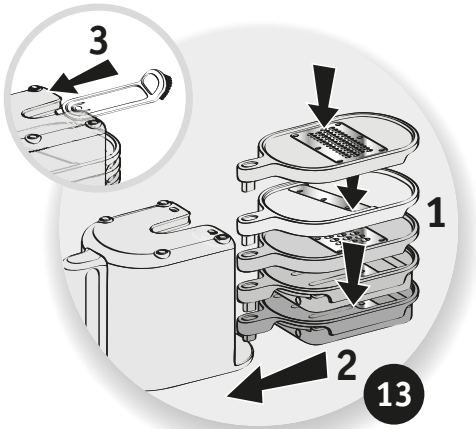
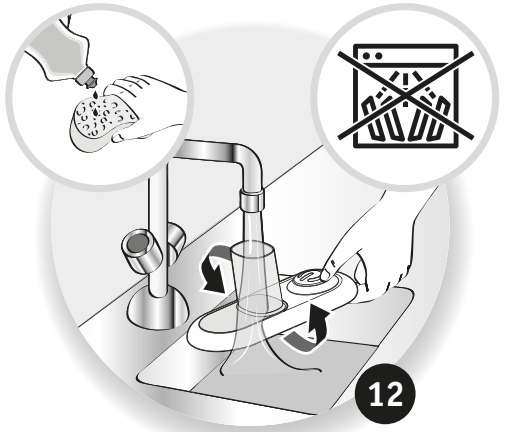
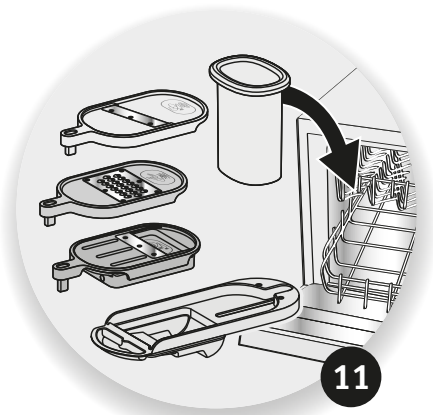
- RU P 1-4
- UK P 5-8
- KK P 9-12
- PL P 13-16
- HU P 17-20
- CS P 21-24
- SK P 25-28
- BS P 29-32
- BG P 33-36
- HR P 37-40
- RO P 41-44
- SR P 45-48
- SL P 49-52
- ET P 53-56
- LV P 57-60
- LT P 61-64



- RU
- UK
- KK
- PL
- HU
- CS
- SK
- BS
- BG
- HR
- RO
- SR
- SL
- ET
- LV
- LT







ОПИСАНИЕ

- | | |
|--|--|
| A - Блок двигателя | E - Насадки |
| B - Съемная предохранительная емкость (прозрачная деталь) | E1 - Для нарезки тонкими ломтиками (зеленая) |
| B1 - Емкость для остатков | E2 - Для мелкой шинковки (оранжевая) |
| C - Крышка | E3 - Для крупной шинковки (красная) |
| C1 - Кнопка запуска / остановки | E4 - Для нарезки кубиками (серая) |
| C2 - Камера подачи | E5* - Для нарезки соломкой / картофеля-фри (желтая) |
| D - Толкатель | F - Щетка для чистки прибора |
| | G - Корпус для хранения насадок / щетки |
- *в зависимости от модели

ИНСТРУКЦИЯ ПО БЕЗОПАСНОСТИ

- Прибор не предназначен для использования людьми (включая детей) с ограниченными физическими, сенсорными или умственными способностями и лицами без соответствующих знаний и опыта. Использование прибора такими людьми допускается только под наблюдением лица, отвечающего за их безопасность, и при условии предоставления с его стороны четких инструкций по работе с прибором.
- Следите за тем, чтобы дети не играли с прибором.
- Прибор может использоваться детьми в возрасте 8 лет и старше, а также лицами без соответствующих знаний и опыта и людьми с ограниченными физическими, сенсорными или умственными способностями, если их проинструктировали о работе с прибором, и они знают о возможных рисках. Дети не должны играть с прибором. Детям старше 8 лет разрешается осуществлять очистку и обслуживание прибора только под присмотром взрослых. Храните прибор и сетевой шнур в месте, недоступном для детей младше 8 лет.
- Детям не разрешается пользоваться прибором. Храните прибор и сетевой шнур в недоступном для детей месте.
- Не пользуйтесь прибором в случае нарушения нормальной работы прибора, повреждения прибора или насадок, а также, если сетевой шнур или сетевая вилка повреждены. В целях безопасности следует обратиться в авторизованный сервисный центр для их замены (см. перечень в сервисной брошюре) или к другому персоналу аналогичной квалификации.
- Перед первым использованием прибора внимательно прочитайте инструкцию по эксплуатации: производитель не несет ответственности за неправильное использование прибора.
- В целях вашей безопасности данный прибор соответствует действующим техническим нормам и стандартам.
- Он предназначен для работы только от сети переменного тока. Перед подключением прибора убедитесь, что указанное на нем номинальное напряжение соответствует напряжению местной электросети.
- Не ставьте и не используйте прибор на горячей поверхности или рядом с открытым пламенем (газовая плита).
- Используйте его только на устойчивой рабочей поверхности, защищенной от попадания воды. Не переворачивайте прибор.
- Во избежание несчастных случаев и повреждения прибора, не прикасайтесь руками и столовыми приборами к лезвиям и движущимся насадкам.
- Время непрерывного использования прибора не должно превышать 3 минуты.

- Ни в коем случае не снимайте крышку и насадки до полной остановки двигателя прибора.
- Не проталкивайте ингредиенты руками, всегда используйте толкатель.
- Никогда не погружайте пальцы или столовые приборы в камеру подачи.
- Не держите пальцы или столовые приборы у выходного отверстия, во время работы прибора или если он подключен к электросети.
- Не используйте прибор для перемалывания очень твердых ингредиентов (сахар, лед, кофе в зернах...)
- Необходимо отсоединять прибор от электросети:
 - в случае anomalies во время его работы;
 - перед каждой очисткой и обслуживанием;
 - после каждого использования.
- Ни в коем случае не выключайте прибор, потянув за сетевой шнур.
- Прежде чем использовать удлинитель, убедитесь в его исправном состоянии.
- Всегда отключайте прибор от электросети, если вы оставляете его без присмотра, а также перед установкой или снятием насадок.
- Используйте только насадки и запасные части, предоставленные авторизованными сервисными центрами.
- Этот прибор предназначен только для бытового применения. Производитель не несет ответственности в случае использования прибора в коммерческих целях, не по назначению или с нарушением инструкций. На такие случаи гарантия не распространяется.

ПЕРЕД ПЕРВЫМ ИСПОЛЬЗОВАНИЕМ

Вымойте все принадлежности (насадки, крышку, толкатель и съемную предохранительную емкость) водой с мылом. Ополосните и сразу же тщательно высушите их.

ВНИМАНИЕ: Необходимо соблюдать меры предосторожности при работе с лезвиями насадок, так как они очень острые, их всегда следует держать за пластиковую часть (рис. 1). Установите съемную предохранительную емкость (прозрачная деталь) в верхнюю часть прибора (рис. 2). Эта предохранительная емкость защищает прибор от попадания грязи внутрь и облегчает чистку.

ИСПОЛЬЗОВАНИЕ

ВНИМАНИЕ: Прибор не будет работать без этой детали.

Выберите необходимую насадку. Скорость регулируется автоматически в зависимости от используемой насадки.

- В случае использования простой насадки (**E1, E2, E3**), установите насадку на съемный защитный сосуд, зафиксировав стержень насадки в задней части прибора (рис. 3 а).

- В случае использования насадки с решеткой (**E4, E5***), установите решетку, зафиксировав стержень насадки в задней части прибора (рис. 3 б).

Установите крышку на прибор и зафиксируйте ее, толкнув вперед (рис. 4).

ВНИМАНИЕ: Если крышка не закрыта, прибор не будет работать.

- Подсоедините прибор к электросети и подставьте миску (рис. 5).
- Нажмите кнопку запуска / остановки (рис. 5).
- Поместите ингредиенты в камеру подачи (рис. 5) и протолкните их толкателем (рис. 6).
- Чтобы поменять насадку, снимите крышку, толкнув ее назад, и вытащите насадку (рис. 7), очистку прибора следует производить после каждого использования.
- Ваш прибор оснащен кнопкой запуска / остановки (**C1**). Для непрерывной работы прибора, удерживайте эту кнопку нажатой.

ВНИМАНИЕ: В передней части прибора имеется коллектор отходов (B1), когда он наполнится, необходимо его опустошить, чтобы облегчить работу прибора (рис. 8).

- Хорошо очистите насадку для нарезки кубиками (**E4**) или для нарезки соломкой (**E5***) с помощью щеточки (**F**), которая поможет вам протолкнуть застрявшие в решетке ингредиенты (рис. 9).

	Насадка для нарезки тонкими ломтиками E1 (зеленая)	Насадка для мелкой шинковки E2 (оранжевая)	Насадка для крупной шинковки E3 (красная)	Насадка для нарезки кубиками E4 (серая)	Насадка для нарезки соломкой / картофеля-фри E5* (желтая)
Ананас	•				•
Артишок	•			•	
Баклажан	•				•
Авокадо	•			•	•
Банан	•			•	•
Столовая свёкла	(только в отварном виде)	•	•	(только в отварном виде)	(только в отварном виде)
Морковь	(только в сыром виде)	(только в сыром виде)	(только в сыром виде)	•	•
Сельдерей	•	•	•		
Варёная колбаса	•			•	
Грибы	•				•
Капуста (белокочанная / краснокочанная)	•				
Огурцы	•	•	•	•	•
Корнишоны	•			•	
Кабачки	•	•	•	•	•
Клубника	•			•	
Грюйер (швейцарский сыр)	•	•	•	•	•
Киви	•				
Манго	•			•	•
Дыня					•
Кокос		•	•		
Лук	•			•	
Персики в сиропе	•			•	•
Груши	•			•	•
Перцы	•				•
Яблоки	•	•	•	•	•
Картофель	(только в сыром виде)	•	•	•	(только в сыром виде)
Помидоры	•				

Вопросы	Ответы
• “Я не могу закрыть крышку”.	Убедитесь, что насадка зафиксирована в приборе.
• “Прибор не работает”	- Проверьте, подключено ли устройство к электросети. - Проверьте, установлена ли в приборе съемная предохранительная емкость (прозрачная деталь). - Проверьте, правильно ли установлена насадка (стержень насадки должен быть зафиксирован в задней части прибора). - Проверьте, плотно ли закрыта крышка и нажимается ли кнопка запуска / остановки. - Прибор начинает работать примерно через 1 секунду с момента нажатия кнопки старт / стоп.
• “Я не могу снять крышку”	- Запустите ненадолго прибор, чтобы насадка сместилась, и снимите крышку. - Толкните крышку назад, чтобы отодвинуть крышку, и снимите ее.
• Работающий прибор заблокировался, и поэтому остановился:	Снимите крышку и вытащите насадку, очистите прибор и принадлежности, а затем снова запустите прибор. Проверьте, не заблокирована ли насадка.
• “Ингредиенты не выходят из выходного отверстия”.	- Отодвиньте крышку и снимите ее. Вытащите картридж и съемную предохранительную емкость (прозрачную деталь), удалите все ингредиенты и очистите прибор.

СОВЕТЫ ДЛЯ ПОЛУЧЕНИЯ ХОРОШИХ РЕЗУЛЬТАТОВ:

Для получения наилучших результатов, рекомендуется предварительно охладить ингредиенты (тертый грюйер – швейцарский сыр, кубики отваренных ингредиентов...)

Если ингредиенты разварились, вы получите плохие результаты, так как они могут заблокировать прибор. Разрежьте ингредиенты, чтобы было легче их загружать в камеру подачи.

ЧИСТКА ПРИБОРА

- Всегда отключайте прибор от электросети перед чисткой блока двигателя (А).
- Не погружайте блок двигателя в воду и не промывайте его под струей воды. Очистите блок двигателя влажной тканью. Тщательно высушите его (рис. 10).
- Съёмная предохранительная ёмкость, толкатель и насадки (Е1, Е2, Е3, Е4, Е5*) можно мыть в посудомоечной машине на верхней полке, используя программу “ECO” или “слабозагрязнённая посуда” (рис. 11).
- Крышку можно мыть под струей воды, но нельзя мыть в посудомоечной машине (рис. 12).
- Обращайтесь с насадками осторожно, так как лезвия очень острые.
- В случае окрашивания пластиковых деталей пищевыми продуктами, такими как морковь, протрите их тканью, смоченной растительным маслом, а затем приступите к обычной чистке.

ХРАНЕНИЕ

- Все насадки (Е1, Е2, Е3, Е4, Е5*) и щётку для чистки прибора (F) можно хранить в приборе.
- Сложите 5 насадок и поместите их в короб для хранения насадок / щётки, а щётку вставьте в специально предусмотренное для этого углубление в верхней части короба для хранения насадок / щётки (рис. 13). Все эти принадлежности хранятся в передней части прибора (рис. 14).
- Хранение сетевого шнура: положите сетевой шнур в предусмотренный для этого отсек (рис. 15).

УТИЛИЗАЦИЯ

ОКОНЧАНИЕ СРОКА СЛУЖБЫ ЭЛЕКТРИЧЕСКИХ И ЭЛЕКТРОННЫХ УСТРОЙСТВ:

Прибор предназначен для многолетней эксплуатации.

Тем не менее, когда вы решите его заменить новым прибором, не выбрасывайте его в мусорное ведро или на свалку, а отнесите его в районный пункт приема (или, в крайнем случае, в место сбора утиля).



Участуйте в охране окружающей среды!

Данный прибор содержит многочисленные комплектующие, изготовленные из ценных или повторно используемых материалов.

По окончании срока службы прибора сдайте его в пункт приема для последующей переработки.

ОПИС

А - Корпус электродвигуна

В - Знімна захисна пластина (деталь з прозорого матеріалу)

В1 - Колектор для залишків

С - Кришка

С1 - Кнопка включення/виключення

С2 - трубка подачі

D - Штовхач

Е - Пластины з лезами для

Е1 - нарізання (зелена)

Е2 - дрібного натирання (оранжева)

Е3 - грубого натирання (червона)

Е4 - нарізання кубиками (сіра)

Е5* - нарізання соломкою (наприклад, картоплі фри) (жовта)

F - Щіточка для чищення

G - Контейнер для зберігання пластин/щітки

*У залежності від моделі

ПРАВИЛА ТЕХНІКИ БЕЗПЕКИ

- Цей пристрій забороняється використовувати особам (включно з дітьми) з обмеженими фізичними, чуттєвими чи розумовими здібностями, а також особами, які не мають відповідного досвіду чи знань, окрім випадків, коли вони знаходяться під наглядом особи, відповідальної за їхню безпеку, або ж отримали інструкції стосовно використання пристрою.
- Не слід дозволяти дітям бавитись із приладом.
- Даний пристрій можна використовувати дітям віком від 8 років і старше, а також особам яким бракує знань або досвіду, або з обмеженими фізичними, сенсорними або розумовими здібностями, якщо вони пройшли інструктаж з безпечного використання приладу і свідомі всіх можливих ризиків. Дітям забороняється бавитися з пристроєм. Очищення та догляд за пристроєм може здійснюватися дітьми, яким виповнилося 8 років, в присутності відповідальної особи. Зберігайте пристрій та шнур живлення подалі від дітей, яким ще не виповнилося 8 років.
- Це пристрій не повинен використовуватися дітьми. Зберігайте прилад і його шнур в місці недоступному для дітей.
- Не використовуйте прилад, якщо він працює неналежним чином, якщо пошкоджені пластины з ножами для нарізання, якщо пристрій пошкоджений або в нього пошкоджені кабель живлення або вилка. Задля власної безпеки, обов'язково замініть їх в сертифікованому сервісному центрі Moulinex (див. список у паспорті виробу) або за допомогою особи, що має аналогічну кваліфікацію.
- Уважно прочитайте інструкцію перед першим використанням пристрою: неправильне використання приладу звільняє виробника від будь якої відповідальності
- Цей прилад відповідає технічним правилам і існуючим нормам.
- Він призначений для роботи виключно на змінному струмі. Перед першим використанням перевірте чи відповідає напруга у Вашій мережі, напрузі, зазначеній на заводській пластині приладу.
- Не ставте і не використовуйте прилад на гарячій поверхні, або у безпосередній близькості від відкритого вогню (газова плита).
- Користуйтеся приладом виключно на рівній і стійкій поверхні. Не допускайте попадання води на прилад. Не перевертайте прилад.

PATARIMAI, KAD REZULTATAI BŪTŲ PUIKŪS

Kad rezultatai būtų geresni, patariame produktus pirmiausia palaikyti šaldytuve (tarkuotą „Gruyère“ sūrį, virtų produktų kubelius ir kt.).

Jeigu produktai per daug suvirę, smulkinimo rezultatai nebus geri, nes prietaisas gali užsikimšti. Produktus supjaustykite, kad būtų galimalengviau juos įkišti į prietaiso angą produktams dėti.

PRIETAISO VALYMAS

- Prieš valydami variklio bloką **(A)** visada išjunkite prietaisą iš tinklo.
- Variklio bloko nenardinkite į vandenį ir neplaukite po tekančiu vandeniu. Variklio bloką valykite drėgnu skudurėliu. Kruopščiai jį nušluostykite **(Fig. 10)**.
- Išimamą talpyklą, stūmiklį ir peiliukus **(E1, E2, E3, E4, E5*)** galima plauti indaplovėje, įdėjus į viršutinį krepšį ir naudojant programas ECO arba PEU SALE **(Fig. 11)**.
- Dangtelį galima plauti vandeniu, bet ne indaplovėje **(Fig. 12)**.
- Peiliukus tvarkykite atsargiai, nes jį labai aštrūs.
- Jei maisto produktai, pavyzdžiui, morkos, nudažė plastikines dalis, patrinkite juos maistiniu aliejumi sudrėkintu skudurėliu, paskui valykite kaip paprastai.

LAIKYMAS

- Visi peiliukai **(E1, E2, E3, E4, E5*)** ir valymo šepetėlis **(F)** gali būti laikomi prietaise.
- Sudėkite 5 peiliukus į vieną krūvelę ir įstumkite į laikymo indą, šepetėlį įstumkite į tam numatytą angą virš laikymo indo **(Fig. 13)**. Visas laikymo indas dedamas po prietaiso priekine dalimi **(Fig. 14)**.
- Laidolaikymas – laidą įstumkite į tam skirtą angą **(Fig. 15)**.

PERDIRBIMAS

NEBETINKAMAS NAUDOTI ELEKTRINIS AR ELEKTRONINIS GAMINYS

Prietaisas sukurtas taip kad veiktų ilgus metus.

Tačiau sugalvoję jį pakeisti neišmeskite į šiukšlių konteinerį ar sąvartyną, bet atneškite į savo savivaldybės įsteigtą surinkimo punktą (arba prirėkusį nuodingų atliekų saugojimo vietą).



Prisidėkite prie aplinkos saugojimo!



Jūsų prietaise yra daug medžiagų, kurias galima naudoti pakartotinai arba perdirbti.



Nuneškite jį į surinkimo punktą, kad prietaisas būtų perdirbtas.

INTERNATIONAL GUARANTEE : COUNTRY LIST			
الجزائر ALGERIA	CIJA 9 rue Puvis de Chavannes Saint Euquene Oran	1 an 1 year	(0)41 28 18 53
ARGENTINA	GRUPE SEB ARGENTINA S.A. Billinghurst 1833 3° C1425DTK Capital Federal Buenos Aires	2 años 2 years	0800-122-2732
ՀԱՅԱՍՏԱՆ ARMENIA	ՓԲԸ "Գրուպա ՄԵԲ", 125171, Մոսկվա, Լենինգրադյան խճուղի, 16A, շին.3	2 տարի 2 years	(010) 55-76-07
AUSTRALIA	GRUPE SEB AUSTRALIA PO Box 7535, Silverwater NSW 2128	1 year	02 97487944
ÖSTERREICH AUSTRIA	SEB ÖSTERREICH HmbH Campus 21 - Businesspark Wien Süd Liebermannstr. A02 702 2345 Brunn am Gebirge	2 Jahre 2 years	01 866 70 299 00
BELGIQUE BELGIE BELGIUM	GRUPE SEB BELGIUM SA NV 25 avenue de l'Espérance - ZI 6220 Fleurus	2 ans 2 years	070 23 31 59
БЕЛАРУСЬ BELARUS	ЗАО «Група СЕБ-Восток», 125171, Москва, Ленинградское шоссе, д. 16А, стр. 3	2 года 2 years	017 2239290
BOSNA I HERCEGOVINA	SEB Développement Predstavništvo u BiH Vrazova 8/II 71000 Sarajevo	2 godine 2 years	Info-linija za potrošače 033 551 220
BRASIL BRAZIL	SEB COMERCIAL DE PRODUTOS DOMÉSTICOS LTDA Rua Venâncio Aires, 433/437/447, Pompéia, São Paulo/SP	1 ano 1 year	0800-119933
БЪЛГАРИЯ BULGARIA	ГРУП СЕБ БЪЛГАРИЯ ЕООД Ул. Борово 52 Г, ет. 1, офис 1, 1680 София	2 години 2 years	0700 10 330
CANADA	GRUPE SEB CANADA 345 Passmore Avenue Toronto, ON M1V 3N8	1 an 1 year	800-418-3325
CHILE	GRUPE SEB CHILE Comercial Ltda Av. Providencia, 2331, piso 5, oficina 501 Santiago	2 años 2 years	12300 209207
COLOMBIA	GRUPE SEB COLOMBIA Apartado Aereo 172, Kilometro 1 Via Zipaquirá Cajica Cundinamarca	2 años 2 years	18000919288

HRVATSKA CROATIA	SEB Developpement S.A.S. Vodnjanska 26 10000 Zagreb	2 godine 2 years	01 30 15 294
ČESKÁ REPUBLIK CZECH REPUBLIC	GROUPE SEB ČR spol. s r.o. Jankovcova 1569/2c 170 00 Praha 7	2 roky 2 years	731 010 111
DANMARK DENMARK	GROUPE SEB NORDIC AS Tempovej 27 2750 Ballerup	2 år 2 years	44 663 155
DEUTSCHLAND GERMANY	GROUPE SEB DEUTSCHLAND GmbH / KRUPS GmbH Herrnrainweg 5 63067 Offenbach	2 Jahre 2 years	0212 387 400
EESTI ESTONIA	GROUPE SEB POLSKA Sp. z o.o. ul. Bukowińska 22b 02-703 Warszawa	2 aastat 2 years	5 800 3777
SUOMI FINLAND	Groupe SEB Finland Kutojantie 7 02630 Espoo	2 Vuotta 2 years	09 622 94 20
FRANCE Incluant uniquement Guadeloupe, Martinique, Réunion, Saint-Martin	GROUPE SEB FRANCE Service Consommateur Tefal BP 15 69131 ECULLY CEDEX	1 an 1 year	09 74 50 47 74
ΕΛΛΑΔΑ GREECE	SEB GROUPE ΕΛΛΑΔΟΣ Α.Ε. Οδός Καβαλιεράτου 7 T.K. 145 64 N. Κηφισιά	2 χρόνια 2 years	2106371251
香港 HONG KONG	SEB ASIA Ltd. Room 903, 9/F, South Block, Skyway House 3 Sham Mong Road, Tai Kok Tsui, Kowloon Hong-Kong	1 year	852 8130 8998
MAGYARORSZÁG HUNGARY	GROUPE SEB CENTRAL-EUROPE Kft. Táviró köz 4 2040 Budaörs	2 év 2 years	06 1 801 8434
INDONESIA	GROUPE SEB INDONESIA (Representative office) Sudirman Plaza, Plaza Marein 8th Floor JL Jendral Sudirman Kav 76-78, Jakarta 12910, Indonesia	1 year	+62 21 5793 6881
ITALIA ITALY	GROUPE SEB ITALIA S.p.A. Via Montefeltro, 4 20156 Milano	2 anni 2 years	199207354
JAPAN	GROUPE SEB JAPAN Co. Ltd. 1F Takanawa Muse Building, 3-14-13, Higashi Gotanda, Shinagawa-Ku, Tokyo 141-0022	1 year	0570-077772
ҚАЗАҚСТАН KAZAKHSTAN	ЖАҚ «Группа СЕБ- Восток» 125171, Мәскеу, Ленинградское шоссесі, 16А, 3 үйі	2 жыл 2 years	727 378 39 39

한국어 KOREA	(유)그룹 세브 코리아 서울시 종로구 서린동 88 서린빌딩 3층 110-790	1 year	1588-1588
LATVJA LATVIA	GROUPE SEB POLSKA Sp. z o.o. ul. Bukowińska 22b 02-703 Warszawa	2 gadi 2 years	6 716 2007
LIETUVA LITHUANIA	GROUPE SEB POLSKA Sp. z o.o. ul. Bukowińska 22b 02-703 Warszawa	2 metai 2 years	6 470 8888
LUXEMBOURG	GROUPE SEB BELGIUM SA NV 25 avenue de l'Espérance - ZI 6220 Fleurus	2 ans 2 years	0032 70 23 31 59
MACEDONIA	Groupe SEB Bulgaria EOOD Office 1, floor 1, 52G Borovo St., 1680 Sofia - Bulgaria ГРУП СЕБ БЪЛГАРИЯ ДООЕЛ Ул. Борово 52 Г, сп. 1, офис 1, 1680 София, България	2 години 2 years	(0)2 20 50 022
MALAYSIA	GROUPE SEB MALAYSIA SDN. BHD Unit No. 402-403, Level 4, Uptown 2, No. 2, Jalan SS21/37, Damansara Uptown, 47400, Petaling Jaya, Selangor D.E Malaysia	1 year	65 6550 8900
MEXICO	Groupe.S.E.B. México, S.A. DE C.V. Goldsmith 38 Desp. 401, Col. Polanco Delegación Miguel Hildalgo 11 560 México D.F.	1 año 1 year	(01800) 112 8325
MOLDOVA	ТОВ «Грун СЕБ Україна» 02121, Харківське шосе, 201-203, 3 поверх, Київ, Україна	2 ani 2 years	(22) 929249
NEDERLAND The Netherlands	GROUPE SEB NEDERLAND BV Generatorstraat 6 3903 LJ Veenendaal	2 jaar 2 years	0318 58 24 24
NEW ZEALAND	GROUPE SEB NEW ZEALAND Unit E, Building 3, 195 Main Highway, Ellerslie, Auckland	1 year	0800 700 711
NORGE NORWAY	GROUPE SEB NORDIC AS Tempovej 27 2750 Ballerup DANMARK	2 år 2 years	815 09 567
PERU	Groupe SEB Perú Av. Camino Real N° 111 of. 805 B San Isidro - Lima - Perú	1 año 1 year	441 4455
POLSKA POLAND	GROUPE SEB POLSKA Sp. z o.o. ul. Bukowińska 22b 02-703 Warszawa	2 lata 2 years	0801 300 421 koszt jak za połączenie lokalne

PORTUGAL	GRUPE SEB IBÉRICA SA Urb. da Matinha Rua Projectada à Rua 3 Bloco1 - 3º B/D 1950 - 327 Lisboa	2 anos 2 years	808 284 735
REPUBLIC OF IRELAND	GRUPE SEB IRELAND Unit B3 Aerodrome Business Park, College Road, Rathcoole, Co. Dublin	1 year	01 677 4003
ROMÂNIA ROMANIA	GRUPE SEB ROMÂNIA Str. Daniel Constantin nr. 8 010632 București	2 ani 2 years	0 21 316 87 84
РОССИЯ RUSSIA	ЗАО «Группа СЕБ-Восток», 125171, Москва, Ленинградское шоссе, д. 16А, стр. 3	2 года 2 years	495 213 32 30
SRBIJA SERBIA	SEB Development Đorđa Stanojevića 11b 11070 Novi Beograd	2 godine 2 years	060 0 732 000
SINGAPORE	GRUPE SEB SINGAPORE Pty Ltd. 59 Jalan Pemimpin, #04-01/02 L&Y Building Singapore 577218	1 year	65 6550 8900
SLOVENSKO SLOVAKIA	GRUPE SEB Slovensko, spol. s r.o. Rybničná 40 831 06 Bratislava	2 roky 2 years	233 595 224
SLOVENIJA SLOVENIA	SEB d.o.o Gregorčičeva ulica 6 2000 MARIBOR	2 leti 2 years	02 234 94 90
ESPAÑA SPAIN	GRUPE SEB IBÉRICA S.A. C/ Almogàvers, 119-123, Complejo Ecourban 08018 Barcelona	2 años 2 years	902 31 24 00
SVERIGE SWEDEN	TEFAL SVERIGE SUBSIDIARY OF GROUP SEB NORDIC Truckvägen 14 A, 194 52 Upplands Väsby	2 år 2 years	08 594 213 30
SUISSE CHWEIZ SWITZERLAND	GRUPE SEB SCHWEIZ GmbH Thurgauerstrasse 105 8152 Glattbrugg	2 ans 2 Jarhre 2 years	044 837 18 40
TAIWAN	SEB ASIA Ltd. Taiwan Branch 4F., No. 37 Dexing W. Rd., Shilin Dist., Taipei City 11158, Taiwan (R.O.C.)	1 year	886-2-2833 3716
THAILAND	GRUPE SEB THAILAND 2034/66 Italthai Tower, 14th Floor, n° 14-02, New Phetchburi Road, Bangkapi, Huaykwang, Bangkok, 10320	2 years	662 351 8911
TÜRKIYE TURKEY	GRUPE SEB ISTANBUL AS Beybi Giz Plaza Dereboyu Cad. Meydan Sok. No: 28 K.12 Maslak	2 YIL 2 years	216 444 40 50
U.S.A.	GRUPE SEB USA 2121 Eden Road	1 year	800-395-8325

Україна UKRAINE	ТОВ «Група СЕБ Україна» 02121, Харківське шосе, 201-203, 3 поверх, Київ, Україна	2 роки 2 years	044 492 06 59
UNITED KINGDOM	GRUPE SEB UK LTD Riverside House Riverside Walk Windsor Berkshire,SL4 1NA	1 year	0845 602 1454
VENEZUELA	GRUPE SEB VENEZUELA Av Eugenio Mendoza, Centro Letonia, Torre ING Bank, Piso 15, Ofc 155 Urb. La Castellana, Caracas	2 años 2 years	0800-7268724
VIETNAM	Vietnam Fan Joint Stock Company 25 Nguyen Thi Nho Str, Ward 9, Tan Binh Dist, HCM city, Vietnam	1 year	+84-8 38644037 +84-8 38645830

