

BORK



РОБОТ-ПЫЛЕСОС V888


РУКОВОДСТВО ПОЛЬЗОВАТЕЛЯ

Мобильное приложение BORK

Для доступа ко всем функциям робота-пылесоса рекомендуем
установить мобильное приложение



РОБОТ

Кнопка возврата на станцию 

Передний бампер

Датчики навигации



Кнопка «Пуск» | «Пауза» 

Индикатор положения моющей щетки

РОБОТ

Крышка



Контейнер для пыли

LED-индикатор

Индикатор статуса Wi-Fi

Сброс настроек Wi-Fi

Кнопка включения робота



РОБОТ

РЕЗЕРВУАР ДЛЯ ГЯЗНОЙ ВОДЫ

Правая боковая щетка

Протектор роликовой щетки

Колёса

Моющая щётка



Роликовая щётка

Поворотное колесо

Датчик распознавания ковров

Левая боковая щетка

СТАНЦИЯ



ПЕРЕД ПЕРВЫМ ИСПОЛЬЗОВАНИЕМ

- Внимательно ознакомьтесь с данным руководством пользователя.
- Удалите и безопасно утилизируйте упаковочные материалы и этикетки с корпуса прибора.

ПРАВИЛА ПОДКЛЮЧЕНИЯ К ЭЛЕКТРОСЕТИ

- Не прикасайтесь влажными руками к вилке шнура питания.
- Подключайте устройство только к розетке с заземлением.
- Извлекая вилку из розетки, не тяните за шнур, беритесь только за вилку.

ПОДГОТОВКА К ЗАПУСКУ



- Установите боковые щётки.



- Установите станцию на твёрдой ровной поверхности и подключите к сети питания.



- Установите резервуар с моющей жидкостью в слот станции.



- Установите баки для чистой и грязной воды. Залейте чистую воду до отметки MAX.

ВКЛЮЧЕНИЕ РОБОТА



- Откройте крышку робота. Для включения переведите кнопку в положение "ON".



- Зажмите кнопку перезагрузки Wi-Fi до звуковой подсказки. Подключите робота к сети при помощи приложения.





- Установите робота на станцию, убедившись, что зарядные контакты плотно присоединены. Зарядка начнётся автоматически.

ПОДКЛЮЧЕНИЕ К ПРИЛОЖЕНИЮ


- Перед скачиванием приложения убедитесь, что ваш смартфон поддерживает версии iOS 15 или Android 10 и выше.
- Откройте крышку робота и отсканируйте QR-код. Перейдите по ссылке и зарегистрируйтесь в приложении.
- Зажмите кнопку сброса настроек Wi-Fi до появления звукового сигнала.
- Включите Bluetooth на своем смартфоне, затем нажмите "Добавить устройство" на главном экране приложения и выберите BORK V888. После того, как устройство появится в списке, нажмите "Добавить", чтобы начать подключение к роботу.
- Выберите вашу сеть Wi-Fi и введите пароль.

- После успешного подключения вы сможете дать роботу новое имя, выбрать режимы уборки, настроить параметры или запланировать уборку.
- Убедитесь, что ваш смартфон и робот подключены к одной сети Wi-Fi.
- Используйте сеть с частотой 2,4 ГГц или 2,4/5 ГГц.
- Роутер должен поддерживать протоколы 802.11b/g/n и IPv4.
- Не используйте VPN или прокси-серверы.
- Не подключайтесь к скрытым сетям.
- Устройство поддерживает шифрование WPA и WPA2.
- Устройство не поддерживает WEP EAP.

ВЫБОР РЕЖИМА

- Робот оснащён двумя режимами: сухая уборка и влажная уборка.
- Ополаскивание и сушка моющей щётки осуществляются пылесосом автоматически.
- Для переключения режимов нажмите  на панели управления станцией или установите нужный режим в приложении.
- Для запуска уборки нажмите  на панели управления роботом или станцией или в приложении.

ЧИСТКА МОЮЩЕЙ ЩЁТКИ

- Перед началом уборки робот автоматически увлажнит моющую щетку.
- Для активации функции периодической очистки моющей щетки установите соответствующую настройку в приложении. Робот осуществит глубокую очистку и сушку моющей щётки по окончании уборки.
- Для ручного запуска очистки моющей щётки нажмите  на панели управления станцией.
- По окончании влажной уборки робот совершит автоматическую сушку моющей щетки.

ОЧИСТКА КОНТЕЙНЕРА ДЛЯ ГРЯЗНОЙ ВОДЫ



- Снимите крышку с робота и извлеките контейнер для грязной воды.

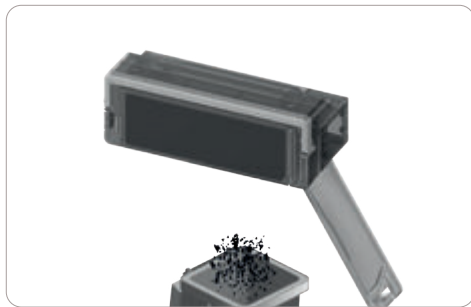


- Извлеките из контейнера скребок.
- Очистите скребок чистящим прибором под проточной водой и при помощи чистящего устройства.

ОЧИСТКА КОНТЕЙНЕРА ДЛЯ ПЫЛИ И ФИЛЬТРА



- Извлеките контейнер.



- Откройте крышку и вытряхните пыль.



- Промойте фильтр под струей воды.
- Высушите контейнер и фильтр и установите обратно в устройство.

ОЧИСТКА МОЮЩЕЙ ЩЁТКИ



- Снимите крышку и извлеките контейнер для грязной воды.



- Переверните робот и, нажав на кнопку фиксации моющей щётки, извлеките её.

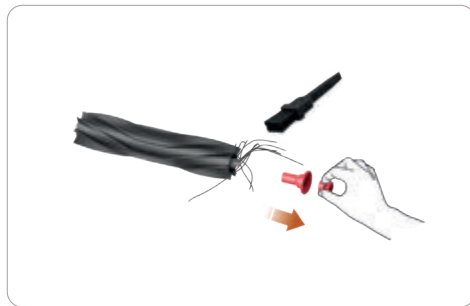


- Снимите использованную щетку с моющего модуля.
- Установите новую моющую щетку на место старой.

ОЧИСТКА РОЛИКОВОЙ ЩЁТКИ



- Нажав на кнопки протектора, сначала извлеките защитную решётку, а затем щётку.



- Очистите щётку вручную или с помощью очистительного прибора.
- Извлеките съёмную ось и очистите её с помощью прибора.



- Установите комплектующие обратно в устройство.

ОЧИСТКА СЕНСОРОВ И ЗАРЯДНЫХ КОНТАКТОВ



- Протрите все сенсоры устройства, а также зарядные контакты робота и станции чистой влажной салфеткой.



- Протирайте сенсоры и зарядные контакты регулярно для их исправного функционирования.

ОЧИСТКА ОСНОВНЫХ КОЛЁС



- Очистите основные колёса робота чистой влажной тканью.

ОЧИСТКА БАКА ДЛЯ ГРЯЗНОЙ ВОДЫ



- Извлеките бак для грязной воды из станции.



- Откройте крышку и слейте грязную воду.



- Промойте бак под струей водопроводной воды.
- Установите чистый бак обратно в станцию.

ОЧИСТКА ПОДДОНА



- Извлеките поддон.



- Промойте поддон под струей водопроводной воды.



- Высушите поддон.
- Установите поддон обратно в основание станции.

ЗАМЕНА ПЫЛЕСБОРНИКА



- Извлеките бак для чистой воды и откройте пылезащитную крышку.



- Утилизируйте использованный пылесборник.



- Установите новый пылесборник и закройте пылезащитную крышку.

ХРАНЕНИЕ

Храните прибор в собранном виде в сухом прохладном месте, изолированном от мест хранения кислот и щелочей, при температуре от 5 до 30 °С и относительной влажности воздуха не более 65 %. Оберегайте прибор от значительных перепадов температур и воздействия прямых солнечных лучей. Не используйте, не заряжайте и не храните устройство в местах с высокой температурой или с высокой влажностью.

ДИАГНОСТИКА И УСТРАНЕНИЕ НЕИСПРАВНОСТЕЙ

Проблема	Возможная неисправность	Решение
Робот не двигается.	<ul style="list-style-type: none">▪ Движению мешают кабели питания или другие препятствия.▪ Роликовая или боковые щётки загрязнены.▪ Слишком низкий уровень заряда.	<ul style="list-style-type: none">▪ Убедитесь, что посторонние предметы не зацепились за щётки или колёса робота.▪ Проверьте уровень заряда устройства.▪ Если проблема не устраняется, выключите робота на 2 секунды, а затем снова включите робота.
Слишком высокий уровень шума во время уборки.	<ul style="list-style-type: none">▪ Фильтр контейнера для пыли или основной фильтр робота загрязнён.▪ Роликовая щётка слишком загрязнена.▪ Защитная решётка роликовой щётки деформирована или изношена.	<ul style="list-style-type: none">▪ Убедитесь, что в роликовую щётку не попали посторонние предметы и что щётка не деформировалась.▪ Проверьте корректную установку роликовой щётки и защитной решётки, также проведите проверку на предмет деформации или износа.
Ухудшение вакуумной функции.	<ul style="list-style-type: none">▪ Контейнер для мусора засорён.▪ Фильтр контейнера для пыли или основной фильтр робота загрязнён.	<ul style="list-style-type: none">▪ Убедитесь, что контейнер для сбора пыли не засорён и свободно открывается.▪ Убедитесь, что фильтры контейнера и основной фильтр робота не засорены.
Робот сообщает о повышенном уровне чистой воды.	<ul style="list-style-type: none">▪ В контейнере для чистой воды присутствует воздух.	<ul style="list-style-type: none">▪ Переверните устройство на 360 градусов и установите повторно на станцию.

Проблема	Возможная неисправность	Решение
Робот не заряжается.	<ul style="list-style-type: none"> ▪ Зарядные контакты плохо присоединены к станции. ▪ Зарядные контакты в роботе или на станции загрязнены. ▪ Станция не подключена к питанию. 	<ul style="list-style-type: none"> ▪ Убедитесь, что зарядные контакты робота и станции присоединены и что на экране станции не отображаются оповещения об отсоединении робота. ▪ Извлеките робота из станции. Протрите зарядные контакты робота и станции спиртовой салфеткой. Установите робота в исходное положение. ▪ Слабое свечение экрана сигнализирует о некорректном подключении станции к питанию, проверьте подключение станции.
Протечка чистой воды во время уборки.	<ul style="list-style-type: none"> ▪ Некорректная установка контейнера для грязной воды. ▪ На донной части контейнера для грязной воды скопилась вода. 	<ul style="list-style-type: none"> ▪ Убедитесь, что контейнер для грязной воды правильно установлен. ▪ Вытрите воду, скопившуюся на донной части контейнера. Проверьте, не возникнет ли протечки во время дальнейшей уборки.
Протечка грязной воды во время уборки.	<ul style="list-style-type: none"> ▪ Чрезмерное загрязнение скребка. ▪ Некорректная установка контейнера для грязной воды. ▪ На тыльной стороне робота скопилась вода. ▪ Вода в контейнере для пыли. 	<ul style="list-style-type: none"> ▪ Извлеките контейнер для грязной воды и с помощью прибора очистите скребок, фильтр и дно контейнера. ▪ Убедитесь, что контейнер для грязной воды правильно установлен. ▪ Возможно попадание воды в контейнер для пыли во время влажной уборки, вытрите воду с внутренней поверхности контейнера для пыли.
Робот наталкивается на мелкие препятствия.	<ul style="list-style-type: none"> ▪ Робот не распознает предметы размером менее 2,5 см в длину, ширину и высоту. ▪ Объектив камеры робота загрязнен. 	<ul style="list-style-type: none"> ▪ Уберите подобные предметы с траектории уборки робота. ▪ Протрите камеру чистой влажной тканью.

Проблема	Возможная неисправность	Решение
Неприятный запах во время уборки.	<ul style="list-style-type: none"> ▪ Чрезмерное загрязнение, образовавшееся в скребке. ▪ Моющая щётка не высохла. 	<ul style="list-style-type: none"> ▪ Извлеките контейнер для грязной воды. Специальным прибором прочистите скребок и фильтр. ▪ Извлеките моющую щётку, смочите ее в горячей воде, затем снова установите. Включите ополаскивание моющей щётки. После очистки высушите щётку перед следующим использованием.
Пыль выходит из пылесборника станции.	<ul style="list-style-type: none"> ▪ Некорректная установка пылесборника. ▪ Пылесборник переполнен. 	<ul style="list-style-type: none"> ▪ Убедитесь, что пылесборник корректно установлен. ▪ Очистите от грязи установочный слот пылесборника.
Робот не активирует функцию сбора пыли по возвращении на станцию.	<ul style="list-style-type: none"> ▪ Площадь помещения меньше минимальной площади, начиная с которой функция сбора пыли включается автоматически. ▪ Пылесборник установлен некорректно. 	<ul style="list-style-type: none"> ▪ Убедитесь, что функция автоматического сбора пыли активирована и что площадь уборки соответствует минимальным параметрам. ▪ Убедитесь, что пылесборник корректно установлен.
Робот сообщает о том, что бак для грязной воды станции заполнен.	<ul style="list-style-type: none"> ▪ Бак для грязной воды заполнен или неправильно установлен. ▪ Поддон чрезмерно загрязнен. ▪ Скребок робота загрязнён. 	<ul style="list-style-type: none"> ▪ Слейте воду из бака для грязной воды в случае, если бак заполнен. Перед установкой бака убедитесь, что крышка надёжно закрыта. ▪ Извлеките и очистите поддон. ▪ Извлеките контейнер для грязной воды из робота, тщательно очистите скребок.

МЕРЫ ПРЕДОСТОРОЖНОСТИ

- Поддерживайте чистоту корпуса прибора и фильтров, следуя инструкции.
- Не допускайте соприкосновения шнура питания с горячей поверхностью.
- Прибор не предназначен для использования лицами (включая детей) с ограниченными возможностями сенсорной системы или ограниченными интеллектуальными возможностями, а также лицами с недостаточным опытом и знаниями.
- Подключайте устройство только к розетке с заземлением. При отсутствии заземления, выполненного в соответствии с местными правилами, изготовитель (уполномоченное изготовителем лицо) снимает с себя ответственность по возмещению ущерба.
- Устройство предназначено только для использования в домашних условиях.
- Во избежание поражения электрическим током не погружайте прибор, сетевой шнур или вилку сетевого шнура в воду или иную жидкость.
- Всегда выключайте прибор из сети во время проведения очистки корпуса и фильтров.
- Регулярно проверяйте сетевой шнур, вилку сетевого шнура и прибор на предмет повреждений. При обнаружении повреждений любого рода немедленно прекратите использование устройства и передайте его в ближайший сервисный центр для тестирования, замены или ремонта.
- Не перекрывайте отверстия входа и выхода воздуха.
- Не используйте прибор без установленного пылесборочного контейнера и/или фильтров.
- Не удаляйте и не повреждайте шильд с информацией о приборе и его серийном номере. Он необходим для точной идентификации прибора в случае возникновения неисправности.
- Не допускайте воздействия прямых солнечных лучей на прибор, это может привести к деформации корпуса.
- Не используйте робот-пылесос в производственных условиях или на промышленных объектах, где могут присутствовать частицы машинного масла.
- Не устанавливайте прибор на наклонной поверхности и не подвергайте его сильному физическому воздействию.
- Следите за тем, чтобы волосы, свободная одежда, пальцы и другие части тела не попадали в отверстия и подвижные части прибора.

- Не используйте прибор для сбора легковоспламеняющихся или горючих материалов, например бензина, тонера для принтера или копировального аппарата, и не используйте его в местах, где могут присутствовать такие вещества.
- Используйте только оригинальный перезаряжаемый аккумулятор и док-станцию, поставляемые производителем в комплекте с прибором. Запрещается использовать не перезаряжаемые батареи.
- Не используйте прибор на мокрых поверхностях или на поверхностях, залитых водой.
- Не используйте прибор для сбора горящих или тлеющих предметов, таких как сигареты, спички, горячая зола или другие предметы, которые могут привести к возгоранию.
- Не помещайте на корпус пылесоса предметы или животных, это может вызвать сбой и некорректную работу пылесоса или неисправность.
- Не используйте прибор для сбора крупного мусора, такого как камни, бумага, крупные лоскуты ткани или другие предметы, способные перекрыть воздушные каналы.
- Не оставляйте на полу предметы и элементы интерьера (игрушки, провода, длинные шторы, мячи, и т. д.), которые могут помешать пылесосу при проведении уборки. Это может вызвать сбой и некорректную работу пылесоса или неисправность.
- Транспортировка изделия допускается только в заводской упаковке и зафиксированном положении.
- Утилизируйте устройство в соответствии с требованиями законодательства страны, в которой осуществляется реализация, а также с их соблюдением.
- При обнаружении неисправностей в работе прибора немедленно прекратите его использование и передайте в ближайший сервисный центр компании BORK для диагностики, замены или ремонта.
- В целях безопасности все работы по ремонту и обслуживанию устройства должны выполняться только представителями уполномоченных сервисных центров компании BORK.

ТЕХНИЧЕСКИЕ ХАРАКТЕРИСТИКИ

Робот-пылесос

Напряжение: 25 В ===1,5 А

Мощность: 61,7 Вт

Ёмкость батареи: 4600 мА·ч

Время зарядки: 3,5 часа

Габариты (В × Ш × Г): 347 × 325 × 96 мм

Масса: 4,78 кг

Станция

Вход: 100–240 В | 50–60 Гц / Выход: 25 В ===1,5 А

Мощность: 1000 Вт

Габариты (В × Ш × Г): 467 × 383 × 670 мм

Масса: 11,6 кг

Ёмкость бака для чистой воды: 3 л

Ёмкость бака для грязной воды: 2 л

Ёмкость пылесборника: 2,5 л

Сделано в Китае.

КОМПЛЕКТАЦИЯ

Робот-пылесос: 1 шт.

Станция: 1 шт.

Кабель питания: 1 шт.

Боковые щетки: 2 шт.

Дополнительный фильтр: 1 шт.

Дополнительная моющая щётка: 1 шт.

Прибор для очистки: 1 шт.

Дополнительный пылесборник: 1 шт.

Моющая жидкость: 1 шт.

Руководство по эксплуатации

с гарантийным талоном: 1 шт.

Информация о назначении изделия:
устройство предназначено для уборки помещений.

Внимание!

Вследствие постоянного совершенствования продукции производитель сохраняет за собой право на внесение изменений в конструкцию, комплектацию и технические характеристики. Новейшую версию данного руководства можно посмотреть на сайте bork.ru.

ГАРАНТИЙНЫЙ ТАЛОН

Компания BORK несет гарантийные обязательства в течение года с даты продажи данного изделия. Срок службы, установленный компанией BORK на данное изделие, составляет 3 года с даты продажи при условии, что изделие используется согласно правилам и рекомендациям, изложенным в приложенном к нему руководстве по эксплуатации, и применимым техническим стандартам. Во избежание недоразумений убедительно просим вас внимательно изучить руководство пользователя, условия гарантийных обязательств, проверить правильность заполнения гарантийного талона. Гарантийный талон действителен при наличии правильно и разборчиво указанных: модели, серийного номера изделия, даты продажи, четких печатей фирмы-продавца, подписи покупателя. Модель и серийный номер на изделии должны соответствовать указанным в гарантийном талоне. При нарушении этих условий и в случае, когда данные, указанные в гарантийном талоне, изменены, стерты или перезаписаны, гарантийный талон признается недействительным. В случае если дату продажи установить невозможно, в соответствии с законом «О защите прав потребителей», гарантийный срок и срок службы исчисляются с даты изготовления изделия. Наименование и местонахождение изготовителя (уполномоченного изготовителем лица), импортера и информация для связи с ними указаны на упаковке изделия.

Изделие РОБОТ-ПЫЛЕСОС

Модель V888

Серийный номер

Дата приобретения

Информация о продавце

.....
(наименование, юридический адрес)

Дата изготовления закодирована в серийном номере изделия, например:
1-й и 2-й знаки — неделя изготовления; 3-й и 4-й знаки — год изготовления;
последние 5 цифр — серийный номер.

Изделие проверено, укомплектовано, механических повреждений не имеет.
С условиями гарантийных обязательств и сервисного обслуживания согласен.

Подпись покупателя

Подпись продавца

.....
М. П.

УСЛОВИЯ СЕРВИСНОГО ОБСЛУЖИВАНИЯ

Изготовитель оставляет за собой право отказать в удовлетворении требований потребителей по гарантийным обязательствам в случае несоблюдения условий эксплуатации, установки изделия, умышленных или неосторожных действий покупателя (потребителя) или третьих лиц, повлекших повреждение изделия.

Гарантия не распространяется:

- на элементы и детали, имеющие естественный износ. При этом, под естественным износом понимают последствия эксплуатации изделия, вызвавшие ухудшение его технического состояния и внешнего вида из-за длительного использования данного изделия.

Гарантия не распространяется на изделия с повреждениями, вызванными:

- неправильной эксплуатацией, небрежным обращением, нарушением правил хранения, неправильным подключением, несоблюдением прилагаемого руководства пользователя;
- попаданием посторонних предметов, веществ, жидкостей, насекомых или животных внутрь корпуса изделия;
- воздействием высоких и низких внешних температур на нетермостойкие части изделия;
- механическими воздействиями;
- неквалифицированным ремонтом и другим вмешательством, повлекшим изменения в конструкции изделия;

- использованием изделия в промышленных и/или коммерческих целях;
- повреждением электрических шнуров;
- использованием чистящих средств, не предусмотренных руководством пользователя;
- использованием нестандартных (неоригинальных) расходных материалов, принадлежностей, запасных частей;
- подключением в сеть с напряжением, отличным от указанного в руководстве пользователя изделия, или с несоответствием параметров питающей сети государственным стандартам Российской Федерации;
- обстоятельствами непреодолимой силы (пожаром, наводнением, молнией).

Замена неисправных частей изделия (деталей, узлов, сборочных единиц) в период гарантийного срока не ведет к установлению нового гарантийного срока на все изделие либо на замененные части.

Актуальные адреса и телефоны сервисных центров компании BORK в регионах РФ и странах СНГ представлены на сайте bork.ru. При возникновении любых вопросов, связанных с покупкой, эксплуатацией и обслуживанием техники BORK, вы можете проконсультироваться по телефону службы информационной поддержки 8 800 500 88 99.

Фирменный сервисный центр компании BORK: ООО «Премиум Сервис».

Адрес: г. Москва, ул. Большая Садовая, д. 10. Режим работы: ежедневно с 10:00 до 19:00.

ИНФОРМАЦИЯ О СЕРТИФИКАЦИИ



Товар сертифицирован. Установленный производителем в соответствии с п. 2 ст. 5 закона РФ «О защите прав потребителей» срок службы данного изделия равен 3 годам с даты продажи при условии, что изделие используется согласно правилам и рекомендациям, изложенным в настоящем руководстве пользователя, и применяемым техническим стандартам.

Информацию о соответствии можно найти по адресу <http://www.bork.ru>.

Организация, уполномоченная изготовителем на принятие претензий от потребителей:

ООО «БОРК-Импорт». Адрес: 108811, г. Москва, пос. Московский, квартал 32, вл. 17А, стр. 1, этаж 3, пом. 104. Тел.: 8 800 500 88 99. Электронная почта: info@bork.ru.

