

RU

gorenje

**ПОДРОБНАЯ ИНСТРУКЦИЯ
ПО ЭКСПЛУАТАЦИИ
ХОЛОДИЛЬНО-
МОРОЗИЛЬНОГО ШКАФА**



Благодарим Вас за доверие и поздравляем с приобретением нового прибора, который сделает Вашу жизнь проще и комфортнее. Для удобного пользования прибором мы подготовили подробную инструкцию по эксплуатации. Она поможет Вам быстрее познакомиться с устройством. На отдельном листе прилагается инструкция по установке прибора.

Желаем Вам приятного пользования прибором.

Прибор предназначен для использования в домашнем хозяйстве.

Холодильное отделение предназначено для хранения свежих продуктов при температуре выше 0 °С.

Морозильное отделение предназначено для замораживания свежих продуктов и длительного хранения замороженных продуктов (до одного года, в зависимости от вида продукта).

Посетите наш сайт, введите модель Вашего прибора, которая указана на шильде или в гарантийном талоне, и Вы получите подробное описание прибора, советы по использованию, утилизации, устранению неисправностей, сервисную информацию и инструкцию по эксплуатации.



<http://www.gorenje.ru>



Важное предупреждение по безопасности

СОДЕРЖАНИЕ

4 МЕРЫ БЕЗОПАСНОСТИ	ВВЕДЕНИЕ
4 УКАЗАНИЯ ПО БЕЗОПАСНОСТИ И ПРЕДУПРЕЖДЕНИЯ	
11 УСТАНОВКА	ПОЛЬЗОВАНИЕ ПРИБОРОМ
13 ОПИСАНИЕ ПРИБОРА	
14 ИЗМЕНЕНИЕ НАПРАВЛЕНИЯ ОТКРЫВАНИЯ ДВЕРЦЫ	
20 ПАНЕЛЬ УПРАВЛЕНИЯ И УПРАВЛЕНИЕ ПРИБОРОМ	
22 ИСПОЛЬЗОВАНИЕ ПРИБОРА	
25 ПОЛЕЗНЫЕ СОВЕТЫ	РАЗМОРАЖИВАНИЕ И ОЧИСТКА ПРИБОРА
27 ОЧИСТКА И УХОД	
28 УСТРАНЕНИЕ НЕИСПРАВНОСТЕЙ	ДОПОЛНИТЕЛЬНАЯ ИНФОРМАЦИЯ
30 УТИЛИЗАЦИЯ	

МЕРЫ БЕЗОПАСНОСТИ



УКАЗАНИЯ ПО БЕЗОПАСНОСТИ И ПРЕДУПРЕЖДЕНИЯ

Чтобы Вы могли безопасно и правильно пользоваться прибором, перед установкой и эксплуатацией внимательно прочитайте инструкцию, включая советы и предупреждения. Во избежание неполадок и несчастных случаев важно, чтобы все пользователи прибора были ознакомлены с его работой и требованиями безопасности. Сохраните инструкцию и при передаче прибора новому владельцу передайте также инструкцию, чтобы при эксплуатации новый владелец имел полную информацию о работе прибора и требованиях безопасности.

Для обеспечения безопасности жизни и охраны имущества соблюдайте меры безопасности, приведенные в инструкции. Производитель не несет ответственность за ущерб, вызванный несоблюдением мер безопасности.

Безопасность детей и других уязвимых лиц

В соответствии со стандартом EN

Допускается использование прибора детьми старше восьми лет и людьми с ограниченными физическими, двигательными и психическими способностями, а также людьми, не имеющими достаточного опыта или знаний для его использования, только под присмотром или если они были обучены безопасному пользованию прибором и осознают возможную опасность, связанную с неправильной эксплуатацией прибора. Не позволяйте детям играть с прибором. Дети могут очищать и осуществлять обслуживание прибора только под присмотром.

Детям в возрасте от 3 до 8 лет разрешается загружать и выгружать продукты из холодильных приборов.

В соответствии со стандартом IEC

Использование прибора детьми и людьми с ограниченными физическими, двигательными и психическими способностями, а также людьми, не имеющими достаточного опыта или знаний для его использования, допускается только под присмотром или руководством лиц, ответственных за их безопасность.

- Держите упаковочные материалы в недоступном для детей месте. Опасность удушья.
- Отслужившее изделие сделайте непригодным для использования. Отсоедините прибор от электросети, обрежьте присоединительный кабель как можно ближе к прибору и снимите дверцы, чтобы избежать опасности поражения электрическим током и чтобы дети не могли закрыться внутри прибора.
- Если вы устанавливаете этот прибор с магнитным уплотнителем вместо старого прибора с замком-защелкой, сломайте или снимите замок, чтобы дети не могли закрыться внутри прибора.



Общие требования безопасности

- **ПРЕДУПРЕЖДЕНИЕ!** Прибор предназначен только для использования в домашнем хозяйстве и условиях, приближенных к домашним, в том числе:
 - обеденные зоны для работников магазинов, офисов и других производственных помещений,
 - семейные крестьянские хозяйства, отели, мотели и другие места проживания,
 - места ночлега и завтрака,
 - кейтеринг и подобное использование не для розничной торговли.
- **ПРЕДУПРЕЖДЕНИЕ!** Не храните внутри прибора взрывчатые вещества, такие как воспламеняющиеся газы в баллонах под давлением.

- **ПРЕДУПРЕЖДЕНИЕ!** Во избежание опасности замену поврежденного присоединительного кабеля может производить только специалист авторизованного сервисного центра или квалифицированный специалист.
- **ПРЕДУПРЕЖДЕНИЕ!** Не закрывайте вентиляционные отверстия прибора и кухонного шкафа, куда встроен прибор, содержите их в чистоте.
- **ПРЕДУПРЕЖДЕНИЕ!** Для размораживания не пользуйтесь механическими предметами и способами, не рекомендованными производителем.
- **ПРЕДУПРЕЖДЕНИЕ!** Не допускайте повреждения контура охлаждения.
- **ПРЕДУПРЕЖДЕНИЕ!** Не используйте внутри холодильного и морозильного отделения электрические устройства для хранения продуктов. Использование таких устройств допускается, только если они одобрены производителем.
- **ПРЕДУПРЕЖДЕНИЕ!** Хладагент и газ в изоляционном слое легко воспламеняющиеся. Отслуживший прибор сдайте в пункт приема отслужившей техники. Не подвергайте прибор воздействию огня.
- **ПРЕДУПРЕЖДЕНИЕ!** При установке прибора следите, чтобы присоединительный кабель не был перекручен, зажат или поврежден.
- **ПРЕДУПРЕЖДЕНИЕ!** Не размещайте за прибором удлинители с многоместными розетками и портативные источники питания (аккумуляторы, генераторы).

Замена светодиодной лампы

- **ПРЕДУПРЕЖДЕНИЕ!** Не меняйте светодиодную лампу самостоятельно. Если светодиодная лампа не работает, обратитесь в сервисный центр.

Хладагент

Контур охлаждения прибора содержит безопасный для окружающей среды, но горючий газ изобутан (R600a). Следите, чтобы при транспортировке, перемещении и установке прибора не повредить компоненты контура охлаждения.

Хладагент (R600a) легко воспламеняющийся.

- **ПРЕДУПРЕЖДЕНИЕ!** Прибор содержит хладагент и газ в изоляционном слое. Хладагент и газ необходимо утилизировать соответствующим образом, так как они могут вызвать травмы глаз или воспламениться. Перед утилизацией проверьте, чтобы трубки контура охлаждения не повреждены.



**ПРЕДУПРЕЖДЕНИЕ! Пожароопасно/
легковоспламеняющиеся вещества.**

Если контур охлаждения поврежден:

- избегайте открытого огня и других источников возгорания,
- хорошо проветрите помещение, где установлен прибор.

Вносить любые изменения в конструкцию прибора опасно. Повреждение присоединительного кабеля может привести к короткому замыканию, возгоранию или поражению электрическим током.



Электрическая безопасность

- Запрещается удлинять присоединительный кабель.
- Следите, чтобы вилка присоединительного кабеля не была повреждена. Поврежденная вилка может перегреться и вызвать пожар.
- К вилке должен быть обеспечен постоянный свободный доступ.
- Не тяните за присоединительный кабель.
- Если штыри вилки неплотно прилегают к гнездам розетки, не вставляйте вилку в розетку. Опасность поражения электрическим током или пожара.

- Запрещается эксплуатировать прибор, если не установлена крышка лампы внутреннего освещения.
- Прибор предназначен для подключения к сети однофазного переменного тока 220-240 В / 50 Гц. Если напряжение в сети не соответствует указанным параметрам, необходимо установить автоматический стабилизатор напряжения мощностью более 350 Вт. Прибор подключается к отдельной розетке, к которой не должны быть подключены другие электроприборы. Вилка присоединительного кабеля должна подходить к розетке. Вилка и розетка должны иметь заземляющий провод.

Эксплуатация

- Не храните внутри прибора емкости с воспламеняющимся газом или жидкостью. Опасность взрыва.
- Не используйте внутри прибора электрические устройства, например, электрические мороженицы, миксеры.
- При отключении от электросети беритесь за вилку. Не тяните за кабель!
- Не ставьте горячие предметы рядом с пластиковыми деталями прибора.
- Не ставьте продукты близко к вентиляционным отверстиям на задней стенке прибора.
- Продукты промышленной заморозки храните в соответствии с указаниями их производителя.
- Следуйте указаниям производителя этого прибора по правильному хранению продуктов. Указания находятся в соответствующих разделах.
- Не помещайте газированные и шипучие напитки в морозильное отделение, так как они могут лопнуть и повредить прибор.
- Не употребляйте продукты сразу из морозильного отделения. Опасность холодового ожога.
- Не подвергайте прибор воздействию прямого солнечного света.
- Держите горящие свечи, лампы и другие предметы с открытым огнем вдали от прибора во избежание пожара.

- Прибор предназначен для хранения пищевых продуктов и напитков в домашних условиях, как описано в этой инструкции.
- Прибор тяжелый. Будьте осторожны при его перемещении.
- Не прикасайтесь и не извлекайте предметы из морозильного отделения мокрыми и влажными руками. Это может привести ранам и холодовому ожогу.
- Не наступайте на дно, ящики и дверцы прибора и не используйте их как опору.
- Нельзя повторно замораживать оттаявшие продукты.
- Не употребляйте мороженое и кубики льда сразу из морозильного отделения. Опасность холодового ожога рта и губ.
- Не перегружайте дверные полки и контейнеры для овощей и фруктов во избежание выпадения полок и контейнеров, травм и повреждения прибора.
- ПРЕДУПРЕЖДЕНИЕ! Продукты, хранящиеся в холодильнике, должны быть упакованы. Жидкости храните в бутылках или закрытых контейнерах, чтобы они не проливались, так как прибор тяжело очищать.

Внимание!

Очистка и уход

- Перед обслуживанием отключите прибор от электросети и извлеките вилку присоединительного кабеля из розетки.
- Нельзя использовать металлические предметы, пароочистители, эфирные масла, органические растворители и абразивные чистящие средства.
- Для удаления наледи нельзя использовать острые металлические предметы. Используйте пластиковый скребок.

Установка

Важно!

- При подключении к электросети следуйте указаниям данной инструкции.
- Удалите с прибора упаковку и проверьте, нет ли на нем повреждений. При обнаружении повреждений не подключайте прибор и обратитесь в торговую организацию, где вы приобрели прибор. В этом случае сохраните упаковку.
- Перед подключением к электросети рекомендуется выждать четыре часа, чтобы масло стекло в компрессор.
- Во избежание перегрева необходимо обеспечить достаточную циркуляцию воздуха вокруг прибора. Следуйте указаниям раздела по установке.
- Устанавливайте прибор так, чтобы его нагревающиеся детали (компрессор, конденсатор), расположенные с задней стороны, не соприкасались со стеной. Опасность пожара. Следуйте указаниям раздела по установке.
- Не устанавливайте прибор вблизи плиты и радиаторов отопления.
- После установки должен быть обеспечен свободный доступ к вилке присоединительного кабеля прибора.

Обслуживание

- Электроработы, связанные с обслуживанием прибора, должен выполнять квалифицированный электрик или специалист авторизованного сервисного центра.
 - Обслуживание прибора может производить только специалист авторизованного сервисного центра с использованием оригинальных запасных частей.
1. Если прибор оборудован системой Frost Free.
 2. Если в приборе имеется морозильное отделение.

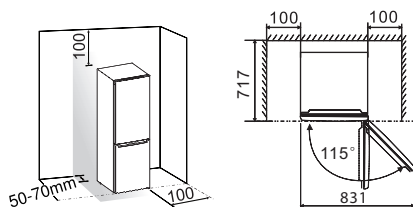
УСТАНОВКА

- Перед началом эксплуатации прочитайте рекомендации, приведенные ниже.

Циркуляция воздуха вокруг прибора

Для повышения эффективности работы, экономии электроэнергии и во избежание перегрева прибора обеспечьте вокруг него достаточную циркуляцию воздуха. Для этого оставьте свободное пространство вокруг прибора.

Совет. Рекомендуется оставить расстояние 50-70 миллиметров между задней стенкой прибора и стеной, не менее 100 миллиметров по бокам и над прибором и спереди достаточно пространства для открывания двери на 115°. Смотрите схему ниже:



Примечание.

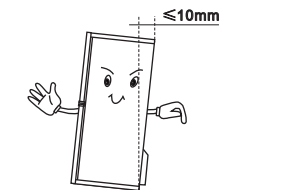
- Прибор исправно работает в климатических классах, указанных в таблице ниже. Прибор может работать некорректно, если в помещении длительное время температура выше или ниже указанного диапазона.

Климатический класс	Температура окружающей среды
SN	от +10 °C до +32 °C
N	от +16 °C до +32 °C
ST	от +16 °C до +38 °C

- Установите прибор в сухом помещении, чтобы избежать негативного воздействия влаги.
- Не подвергайте прибор воздействию прямого солнечного света, дождя и замерзанию. Не устанавливайте прибор вблизи устройств, излучающих тепло, например, плит, обогревателей, источников открытого огня.

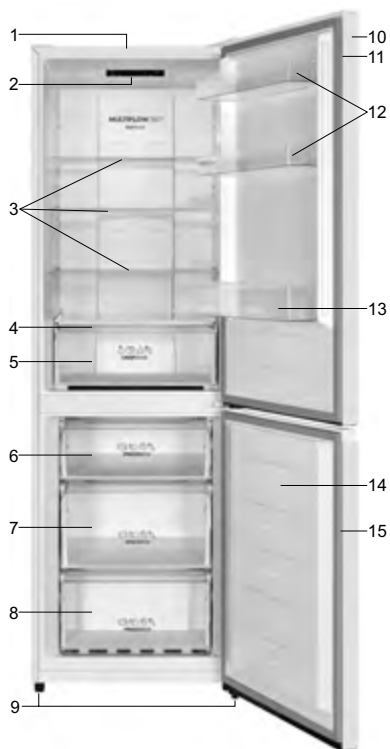
Выравнивание

- Чтобы прибор стоял ровно и устойчиво и чтобы обеспечить достаточную циркуляцию воздуха в нижней части прибора, отрегулируйте высоту ножек руками или гаечным ключом.
- Чтобы двери прибора самопроизвольно закрывались, наклоните верхний край прибора назад примерно на 10 миллиметров.



ОПИСАНИЕ ПРИБОРА

1. Корпус
2. Панель управления&Светодиодное освещение
3. Стекланные полки
4. Крышка контейнера для овощей и фруктов
5. Контейнер для овощей и фруктов
6. Верхний ящик
7. Средний ящик
8. Нижний ящик
- 9 .Регулируемая ножка
- 10.Дверь холодильного отделения
- 11.Уплотнитель двери холодильного отделения
- 12.Верхняя дверная полка
- 13.Нижняя дверная полка
- 14.Дверь морозильного отделения
- 15.Уплотнитель двери морозильного отделения



Примечание. Производитель постоянно модифицирует изделия, поэтому ваш холодильник может отличаться приведенного в инструкции, но его функции и использование не меняются.

Чтобы увеличить пространство для хранения в морозильном отделении, можно извлечь ящики (кроме нижнего) и лоток для льда.

ИЗМЕНЕНИЕ НАПРАВЛЕНИЯ ОТКРЫВАНИЯ ДВЕРЦЫ

В зависимости от выбранного места установки можно перенавесить дверь, чтобы она открывалась не вправо (как установлено на заводе-изготовителе), а влево.

Предупреждение! Перед перенавешиванием двери отключите прибор от электропитания. Убедитесь, что вилка присоединительного кабеля отсоединена от розетки.

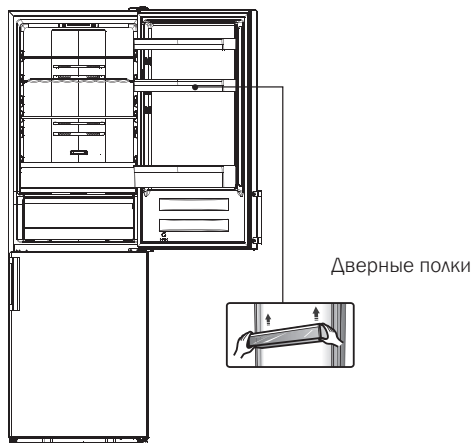
Необходимый инструмент

	
Торцевой гаечный ключ 8 мм	Крестовая отвертка
	
Шлицевая отвертка	Гаечный ключ 8 мм

Примечание.

- Если необходимо обеспечить доступ к основанию холодильника, наклоните его назад и положите на мягкий пенопластовый материал, чтобы не повредить заднюю стенку холодильника. Для перенавески двери следуйте указаниям ниже. Разным моделям могут соответствовать разные рисунки. Названия моделей указаны на рисунках. Если деталь не отмечена на рисунке, пропустите соответствующее описание.

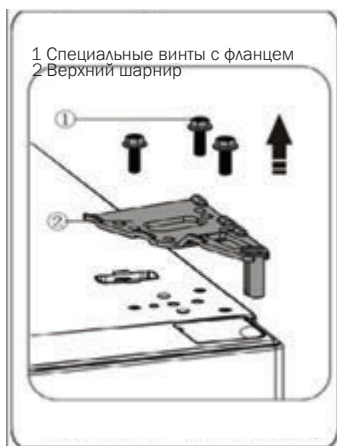
1. Поставьте холодильник вертикально. Откройте верхнюю дверь, снимите все полки, чтобы их не повредить, и закройте дверь.



2. Откройте деталь 1 справа в верхней части холодильника и аккуратно приподнимите деталь 2.



3. Открутите винты 1 и снимите шарнир 2.



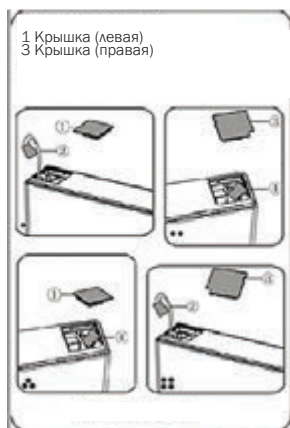
4. Приподнимите верхнюю дверцу и аккуратно снимите со среднего шарнира. Положите дверцу на мягкую поверхность, повернув лицевой панелью вверх.



5. Возьмите из пакета крышку (правую) и закройте ею винтовые отверстия с правой стороны в верхней части холодильника. Снимите крышку (левую) с винтовых отверстий с левой стороны в верхней части холодильника и уберите в пакет.



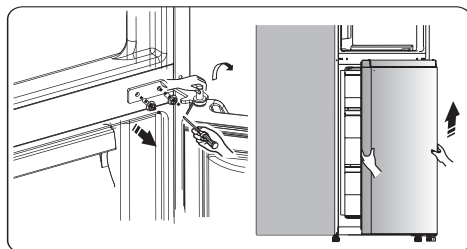
6. Снимите деталь 1 с левой стороны верхней крышки двери. Снимите деталь 3 с правой стороны верхней крышки двери. Установите деталь 1 с правой стороны верхней крышки двери.



7. Открутите винт 3 и снимите детали 2 и 1. Установите прилагаемый левый ограничитель открывания двери 4 (в пакете) и деталь 2 (упор ограничителя) с левой стороны и закрепите с помощью винта 3. Сохраните деталь 1 для дальнейшего использования.



8. Открутите винты, фиксирующие средний шарнир, и снимите шарнир. Снимите нижнюю дверь.



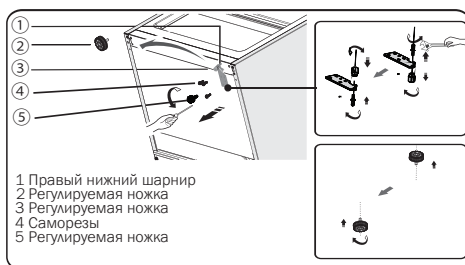
9. Положите дверь на мягкую поверхность лицевой панелью вверх. Открутите винт 3 и снимите детали 2 и 1. Установите прилагаемый левый ограничитель открывания двери 4 (в пакете) и деталь 2 (упор ограничителя) с левой стороны и закрепите с помощью винта 3. Сохраните деталь 1 для дальнейшего использования.



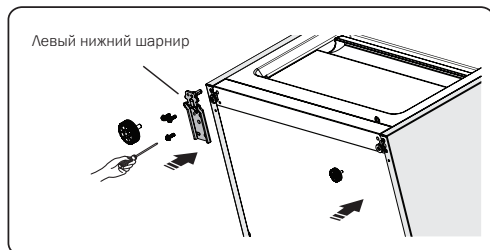
10. Переставьте заглушки отверстий среднего шарнира с левой стороны на правую, как показано на рисунке.



11. Наклоните холодильник назад, снимите деталь 2.



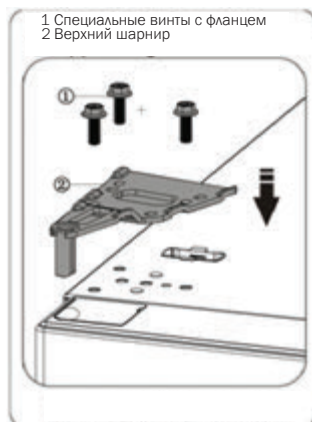
12. Снимите деталь 3 со стержня нижнего шарнира, затем открутите стержень нижнего шарнира, переставьте на другую сторону и прикрутите. Установите деталь 3 на стержень нижнего шарнира.
13. Обратно установите детали, снятые в пункте 11. Переставьте деталь 1 на левую сторону и прикрутите винтами 4. Установите деталь 2.



14. Установите нижнюю дверцу на стержень нижнего шарнира и придерживайте в этом положении. Переверните средний шарнир на 180°, переставьте шайбу на оси на нижнюю сторону, отрегулируйте положение шарнира и прикрутите так, чтобы нижняя дверца была надежно зафиксирована.



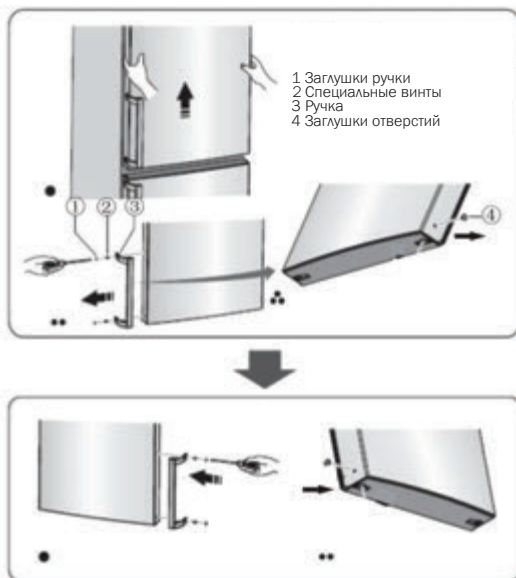
15. Установите и выровняйте верхнюю дверцу, затем прикрутите деталь 2 винтами 1.



16. Прикрутите деталь 1 винтом 2, см. пункт 2.

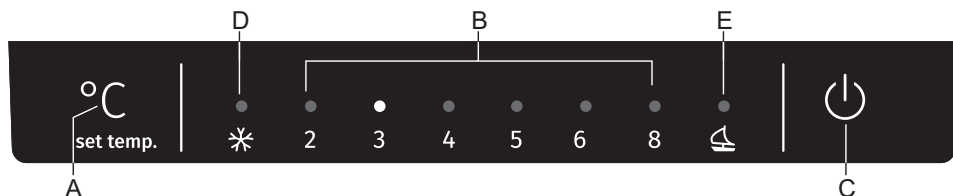


17. Откройте верхнюю дверцу, установите полки и закройте дверцу. Примечание. Если ваш холодильник оборудован ручкой, ее необходимо переставить на противоположную сторону. Для этого снимите верхнюю дверцу и положите на мягкую поверхность лицевой панелью вверх. Снимите детали 1 и 4, открутите винты 2, как показано на рисунке. Переставьте ручку 3 на другую сторону, прикрутите ее винтами 2 и вставьте детали 1 и 4.



ПАНЕЛЬ УПРАВЛЕНИЯ И УПРАВЛЕНИЕ ПРИБОРОМ

Используйте прибор в соответствии с приведенными инструкциями. Ваш прибор имеет функции и режимы, как на панели управления, приведенной ниже. При первом включении устройства включится подсветка символов на панели управления. Если не нажимать на кнопки, и двери прибора закрыты, подсветка погаснет.



- A** Кнопка выбора температуры и режимов
- B** Температурный дисплей холодильного отделения
- C** Кнопка ВКЛ./ВЫКЛ.
- D** Индикатор функции «Быстрое замораживание»
- E** Индикатор режима «Отпуск»

Установка температуры

При первом включении рекомендуется установить температуру 4 °С для холодильного отделения. Чтобы поменять температуру, следуйте дальнейшим указаниям.

Предупреждение! Когда вы устанавливаете температуру, вы устанавливаете среднюю температуру для всего холодильника. Температура в разных отделениях может отличаться от температуры, отображаемой на панели управления, в зависимости от количества и распределения продуктов. Температура в помещении также влияет на фактическую температуру внутри прибора.

1. Холодильное отделение

Нажимайте кнопку **A**, чтобы установить температуру холодильного отделения между 2° и 8°С. На дисплее будут отображаться значения в следующей последовательности:



2. Режимы

Вы можете выбрать различные режимы работы, нажимая кнопку **A** на панели дисплея. В зависимости от выбранного режима загорается соответствующий символ.

3. Быстрое замораживание (Super Freeze)

Функция «Быстрое замораживание» быстро понижает температуру в морозильном отделении, чтобы ускорить замораживание продуктов. Это сохраняет витамины, питательные вещества и увеличивает срок хранения продуктов.

- Нажмите и удерживайте 3 секунды кнопку **A**, чтобы включить «Быстрое замораживание».
- При включении «Быстрого замораживания» загорается индикатор **D**, и в морозильном отделении устанавливается температура -25°C (при температуре окружающей среды ниже 20°C) или -30°C (при температуре окружающей среды выше 20°C).
- Если загружено максимальное количество продуктов, подождите 24 часа.
- Функция выключится автоматически через 52 часа, и температура морозильного отделения вернется к ранее установленному значению.

4. Отпуск (Holiday)

Функцию рекомендуется включать при отъезде на длительное время. Нажмите кнопку **A**, чтобы включить функцию.

- При включении функции загорится индикатор **E**. В режиме «Отпуск» в морозильном отделении автоматически устанавливается температура -18°C (не режим «Быстрого замораживания»), в холодильном отделении 15°C .

Важно! При включении режима «Отпуск» не храните продукты в холодильном отделении, так как они могут испортиться.

5. Включение и выключение

Чтобы включить или выключить прибор, нажмите кнопку **C**.

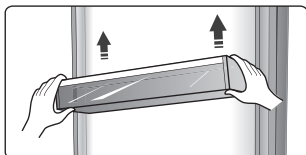
- Чтобы выключить прибор, нажмите и удерживайте 3 секунды кнопку **C**. Раздастся звуковой сигнал, и прибор выключится.
- Чтобы включить прибор, нажмите и удерживайте 1 секунду кнопку **C**. Раздастся звуковой сигнал, и прибор включится.

ИСПОЛЬЗОВАНИЕ ПРИБОРА

В этом разделе вы найдете подробную информацию по использованию оборудования.

Дверные полки

На дверях размещены полки для хранения яиц, банок и бутылок с напитками, продуктов в небольших упаковках, тюбиков. Не ставьте на дверные полки тяжелые предметы.



Полки в холодильном отделении

Холодильное отделение оборудовано тремя стеклянными полками. Полки можно извлекать для очистки.



Ящик морозильного отделения

- Ящики предназначены для замораживания и длительного хранения замороженных продуктов, например, мяса, рыбы, мороженого и других продуктов.

Емкость для льда (в некоторых моделях)

- Используется для приготовления кубиков льда. Чтобы приготовить лед, налейте воду в емкость, не превышая отметку максимального уровня (вода должна занимать 80 процентов объема формы). Поставьте емкость в ящик морозильного отделения и подождите не менее двух часов. Когда лед будет готов, возьмите емкость по бокам и аккуратно скрутите, чтобы лед отсоединился от стенок.



Чтобы избежать загрязнения продуктов, соблюдайте приведенные ниже указания.

- Не держите долго открытой дверцу. Это может привести к значительному повышению температуры в отделениях прибора.
- Регулярно очищайте поверхности, которые могут контактировать с пищевыми продуктами и доступными дренажными системами.
- Сырое мясо и рыбу храните в холодильнике в контейнерах, чтобы мясо и рыба и их сок не соприкасались с другими продуктами.
- Морозильное отделение с маркировкой «две звездочки» подходит для хранения предварительно замороженных продуктов, хранения или приготовления мороженого и приготовления кубиков льда.
- Морозильные отделения с маркировкой «одна звездочка», «две звездочки» и «три звездочки» не подходят для замораживания свежих продуктов.

№	Тип отделения	Тем-ра хранения, °C	Продукты
1	Холодильное отделение	+2≤+8	Яйца, готовые блюда, упакованные продукты, фрукты и овощи, молочные продукты, пирожные, напитки и другие продукты, которые не подходят для замораживания.
2	Морозильное отделение с маркировкой «4 звездочки» (***)*	≤-18	Морепродукты (рыба, креветки, моллюски), пресноводные и мясные продукты (рекомендуемое время хранения 3 месяца, пищевая ценность и вкус со временем снижаются). Подходит для замораживания свежих продуктов.
3	Морозильное отделение с маркировкой «3 звездочки» ***	≤-18	Морепродукты (рыба, креветки, моллюски), пресноводные и мясные продукты (рекомендуемое время хранения 3 месяца, пищевая ценность и вкус со временем снижаются). Не подходит для замораживания свежих продуктов.
4	Морозильное отделение с маркировкой «2 звездочки» **	≤-12	Морепродукты (рыба, креветки, моллюски), пресноводные и мясные продукты (рекомендуемое время хранения 2 месяца, пищевая ценность и вкус со временем снижаются). Не подходит для замораживания свежих продуктов.

5	Морозильное отделение с маркировкой «1 звездочка» *	≤ -6	Морепродукты (рыба, креветки, моллюски), пресноводные и мясные продукты (рекомендуемое время хранения 1 месяц, пищевая ценность и вкус со временем снижаются). Не подходит для замораживания свежих продуктов.
6	Низкотемпературное отделение (0 звездочек)	$-6 \leq 0$	Свежая свинина, говядина, рыба, курица, упакованные переработанные продукты и т. п. (рекомендуется употребить в течение одного дня, но не более 3 дней). Переработанные продукты в вакуумной упаковке (незамораживаемые продукты).
7	Отделение для скоропортящихся пищевых продуктов	$-2 \leq +3$	Свежая и замороженная свинина, говядина, курица, пресноводные продукты и т. п. (7 дней при температуре ниже 0°C , если температура выше 0°C , рекомендуется употребить в течение одного дня, но не более 2 дней). Морепродукты (15 дней при температуре ниже 0°C , не рекомендуется хранить при температуре выше 0°C).
8	Отделение для хранения свежих пищевых продуктов	$0 \leq +4$	Свежая свинина, говядина, рыба, курица, готовые блюда и т. п. (рекомендуется употребить в течение одного дня, но не более 3 дней).
9	Винное отделение	$+5 \leq +20$	Красные, белые, игристые вина и т. п.

Примечание. Храните продукты в соответствующих отделениях или в соответствии с температурой хранения, указанной на продукте.

- Если вы не будете пользоваться прибором длительное время, выключите его, разморозьте, очистите, просушите и оставьте дверцу открытой, чтобы предотвратить появление плесени внутри устройства.

ПОЛЕЗНЫЕ СОВЕТЫ

Советы по экономии электроэнергии

Рекомендуем следовать приведенным советам по экономии электроэнергии.

- Не держите двери открытыми долго.
- Не устанавливайте прибор вблизи источников тепла (прямые солнечные лучи, электрическая духовка и т. п.).
- Не устанавливайте температуру внутри прибора ниже, чем требуется.
- Перед тем как поставить продукты в прибор, охладите их до комнатной температуры.
- Устанавливайте прибор в сухом, проветриваемом помещении. См. раздел «Установка».
- Схема в инструкции показывает оптимальное распределение ящиков, контейнеров для овощей и фруктов и полок. Соблюдайте такое распределение, так как оно обеспечивает максимальную энергоэффективность.

Советы по хранению продуктов в холодильном отделении

- Не ставьте в прибор теплую и горячую пищу. Это приведет к повышению температуры внутри прибора и продолжительной работе компрессора.
- Продукты упаковывайте или храните в закрытых емкостях, особенно если они имеют сильный запах.
- Не загружайте слишком много продуктов холодильное или морозильное отделение. Это мешает свободной циркуляции воздуха.
- Мясо (все виды): упаковывайте в полиэтиленовую пленку, храните на полке над контейнером для овощей и фруктов. Соблюдайте сроки хранения продуктов, указанные на упаковке.
- Готовые блюда, закуски: накройте и храните на любой полке.
- Овощи и фрукты: храните в контейнере для овощей и фруктов.
- Масло и сыр: заворачивайте в пищевую пленку.
- Бутылки с молоком: должны быть закрыты, храните на дверных полках.

Советы по замораживанию

- При первом запуске или если прибор долго не использовался, установите низкую температуру и оставьте прибор работать не менее 2 часов. Затем загрузите продукты.
- Упаковывайте продукты небольшими порциями. Так они быстро и полностью замораживаются, и в дальнейшем можно размораживать только необходимое количество.
- Заворачивайте продукты в алюминиевую фольгу или полиэтилен (пластик). Проверьте, чтобы продукты были герметично упакованы.
- Не размещайте теплые продукты рядом с замороженными, чтобы избежать повышения температуры последних.
- Не употребляйте продукты сразу из морозильного отделения. Опасность холодового ожога.
- Если замораживаете продукты самостоятельно, указывайте на упаковке дату заморозки, чтобы соблюдать сроки хранения.

Советы по хранению продуктов в морозильном отделении

- Если вы покупаете замороженные продукты, проверяйте, что они хранились соответствующим образом.
- Не допускается повторно замораживать оттаявшие продукты.
- Не превышайте сроки хранения, указанные на упаковке. Примечание. Если прибор имеет соответствующее оборудование и функции.

ОЧИСТКА И УХОД

Для соблюдения гигиены очищайте прибор, включая внешнее и внутреннее оборудование, каждые два месяца.

Внимание! Перед очисткой обязательно отключите прибор от электросети. Опасность поражения электрическим током.

Перед очисткой и обслуживанием выключите прибор и выньте вилку присоединительного кабеля из розетки.

Внешние поверхности

Регулярно очищайте прибор, чтобы он сохранял привлекательный внешний вид.

- Протирайте панель управления и дисплей чистой мягкой тканью.
- Не распыляйте воду на поверхности прибора. Сбрызните ткань, которой чистите прибор, так влага равномерно распределится по очищаемой поверхности.
- Очищайте двери, ручки и корпус с использованием мягкого чистящего средства. Затем протрите поверхности мягкой тканью.

Внимание!

- Нельзя использовать острые предметы, так как они могут поцарапать поверхность.
- Для очистки нельзя использовать растворители, средства для мойки автомобиля, отбеливатели, эфирные масла, абразивные чистящие средства и органические растворители (например, бензин), так как они могут повредить поверхность или привести к пожару.

Внутренние поверхности

Регулярно очищайте внутренние поверхности и оборудование. Очистку проще проводить, если в приборе мало продуктов. Протрите внутренние поверхности слабым водным раствором пищевой соды, затем протрите губкой или тканью, смоченной теплой водой. Перед установкой полок и ящиков насухо протрите внутренние стенки прибора. Дайте внутренним поверхностям и оборудованию полностью высохнуть.

Уплотнитель дверей

Следите за чистотой уплотнителя дверей. Из-за липких продуктов и напитков уплотнитель может прилипнуть к корпусу и оторваться при открывании двери. Очищайте уплотнитель теплой водой и мягким моющим средством. После очистки протрите насухо.

Внимание! Прибор можно включать только после того, как уплотнитель полностью высохнет.

Замена светодиодной лампы

- **ПРЕДУПРЕЖДЕНИЕ!** Не меняйте светодиодную лампу самостоятельно. Если светодиодная лампа не работает, обратитесь в сервисный центр.

УСТРАНЕНИЕ НЕИСПРАВНОСТЕЙ

Причиной неполадок в работе могут стать мелкие неисправности. Прежде чем обращаться в сервисный центр, проверьте, можете ли вы их устранить самостоятельно (см. указания ниже).

ПРЕДУПРЕЖДЕНИЕ! Не пытайтесь ремонтировать прибор самостоятельно. Если вам не удалось устранить неисправность в соответствии с приведенными рекомендациями, обратитесь в авторизованный сервисный центр.

Неисправность	Возможная причина и устранение
Прибор работает некорректно.	<ul style="list-style-type: none">• Вилка не вставлена или неправильно вставлена в розетку.• Предохранитель перегорел или неисправен. Проверьте предохранитель и при необходимости замените.• Слишком низкая температура в помещении. Понижьте температуру в приборе.• Обычно прибор не работает во время цикла автоматического оттаивания и короткое время после включения прибора для защиты компрессора.
Неприятный запах из холодильного или морозильного отделения.	<ul style="list-style-type: none">• Возможно, требуется провести уборку прибора.• Некоторые виды продуктов, упаковка и пищевые контейнеры имеют сильный запах.
Прибор издает шум или необычные звуки.	<p>Обычные звуки для работы прибора:</p> <ul style="list-style-type: none">• звук работы компрессора,• звук циркулирующего воздуха, который направляется вентилятором морозильного или другого отделения,• бульканье, как при кипении воды,• потрескивание во время автоматического оттаивания,• щелчки перед пуском компрессора. <p>Другие необычные шумы объясняются приведенными ниже причинами. Чтобы их устранить, необходимо проверить следующее и принять меры:</p> <ul style="list-style-type: none">• прибор не выровнен,• задняя стенка прибора касается стены,• дребезжит посуда или упавшая бутылка катается по полке.

Неисправность	Возможная причина и устранение
Компрессор непрерывно работает в течение долгого времени.	<p>Если вы часто слышите звук работающего компрессора, возможно:</p> <ul style="list-style-type: none"> • установлена слишком низкая температура, • недавно загружено много теплых продуктов, • слишком высокая температура в помещении, • слишком частое открывание двери или дверь долго открыта, • вы только что установили и подключили прибор или включили прибор после длительного отключения.
На стенках образуется лед и иней.	<ul style="list-style-type: none"> • Проверьте, не находятся ли продукты слишком близко к вентиляционным отверстиям. Распределяйте продукты так, чтобы воздух мог свободно циркулировать. Плотно закрывайте двери. Для удаления льда смотрите указания раздела «Очистка и уход».
Слишком высокая температура.	<ul style="list-style-type: none"> • Слишком частое открывание двери или дверь долго открыта. • Что-то мешает плотному закрыванию двери. • Не соблюдены минимальные расстояния сзади, сверху и по бокам прибора.
Слишком низкая температура.	<ul style="list-style-type: none"> • Повысьте температуру внутри прибора, как описано в разделе «Панель управления и управление прибором».
Не закрывается дверь.	<ul style="list-style-type: none"> • Проверьте, установлен ли прибор с наклоном назад на 10-15 миллиметров, чтобы двери самопроизвольно закрывались. • Возможно, какой-то предмет мешает плотному закрыванию двери.
Подтекает вода на пол.	<ul style="list-style-type: none"> • Следите, чтобы емкость для оттаявшей воды, расположенная в нижней части задней стенки прибора, была установлена горизонтально. • Проверьте, чтобы трубка для оттаявшей воды, расположенная над компрессором, была направлена в емкость для оттаявшей воды. • Очистите отверстие и желоба для стока оттаявшей воды. • Возможно, придется отодвинуть прибор, чтобы проверить размещение емкости и трубки для оттаявшей воды.
Не работает освещение.	<ul style="list-style-type: none"> • Не работает светодиодная лампа. Указания по замене лампы смотрите в разделе «Очистка и уход». • Освещение выключилось, потому что дверь долго открыта. Закройте и откройте дверь, чтобы включить освещение.

УТИЛИЗАЦИЯ

Изделие нельзя выбрасывать вместе с бытовыми отходами.

Упаковка

Упаковка изготовлена из экологически чистых материалов, которые можно без ущерба для окружающей среды подвергать переработке, складировать на специальных полигонах для хранения отходов и утилизировать.

Перед сдачей прибора в пункт приема отслужившей техники

1. Выньте вилку присоединительного кабеля из розетки.
2. Обрежьте присоединительный кабель и утилизируйте вместе с вилкой.

ПРЕДУПРЕЖДЕНИЕ! Прибор содержит хладагент и газ в изоляционном слое. Хладагент и газ необходимо утилизировать соответствующим образом, так как они могут вызвать травмы глаз или воспламениться. Перед утилизацией проверьте, чтобы трубки контура охлаждения не повреждены.

	ПРАВИЛЬНАЯ УТИЛИЗАЦИЯ
 	Символ на изделии или его упаковке указывает, что оно не подлежит утилизации в качестве бытовых отходов. Изделие следует сдать в соответствующий пункт приема электронного и электрооборудования для последующей утилизации. Соблюдая правила утилизации изделия, вы сможете предотвратить причинение ущерба окружающей среде и здоровью людей, который возможен вследствие неподобающего обращения с подобными отходами. За более подробной информацией об утилизации изделия просьба обращаться к местным властям, в службу по вывозу и утилизации отходов или в магазин, в котором вы приобрели изделие.

Gorenje, d.o.o.
Partizanska 12
SI - 3320 Velenje, Slovenija
info@gorenje.com
www.gorenje.com

ООО «Горенье БТ»: 119180, Москва,
Якиманская набережная, д.4, стр.1, этаж 3, пом. I, ком. 55

