

MYSTERY
HOME

**РУКОВОДСТВО
ПО ЭКСПЛУАТАЦИИ**

MSF-2411

ВЕНТИЛЯТОР



РУКОВОДСТВО ПО ЭКСПЛУАТАЦИИ

Благодарим вас за выбор продукции, выпускаемой под торговой маркой MYSTERY. Мы рады предложить вам изделия, разработанные в соответствии с высокими требованиями к качеству и функциональности. Мы уверены, что вы будете довольны приобретением нашего изделия.

Перед началом эксплуатации прибора внимательно прочитайте данное руководство, в котором содержится важная информация, касающаяся вашей безопасности, а также рекомендации по правильному использованию прибора и уходу за ним.

Позаботьтесь о сохранности настоящего руководства, используйте его в качестве справочного материала при дальнейшем использовании прибора.

СОДЕРЖАНИЕ

Комплектация	2
Указания по технике безопасности	2
Описание прибора	4
Чистка прибора	5
Хранение прибора	6
Технические характеристики	6

КОМПЛЕКТАЦИЯ

Вентилятор	1 шт
Инструкция по эксплуатации	1 шт
Гарантийный талон	1 шт

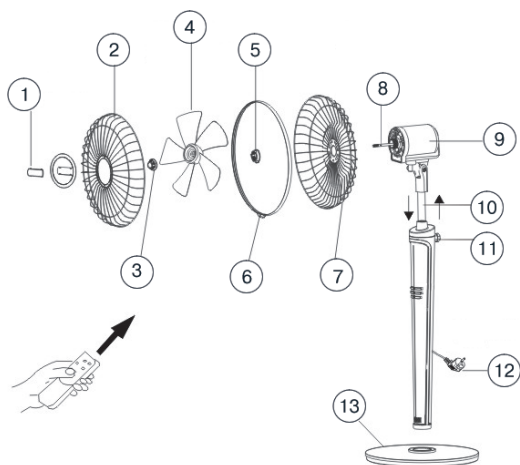
УКАЗАНИЯ ПО ТЕХНИКЕ БЕЗОПАСНОСТИ

- Убедитесь в том, что указанные на приборе мощность и напряжение соответствуют допустимой мощности и напряжению Вашей электросети. Если мощность и напряжение не совпадают, обратитесь в специализированный сервисный центр.
- Во избежание риска поражения электрическим током убедитесь в том, что тип розетки соответствует типу вилки сетевого шнура прибора. Если вилка не соответствует розетке, проконсультируйтесь с квалифицированным электриком.
- Старайтесь не использовать удлинитель, так как он может перегреться и создать риск возникновения пожара. Если вы все же пользуетесь удлинителем, его шнур должен иметь минимальное сечение 1,5 мм² и быть рассчитан на номинальный ток не менее 10 А. Никогда не используйте один удлинитель для подключения нескольких обогревателей!
- Во избежание поражения электрическим током и возгорания, не погружайте прибор, сетевой шнур и штепсельную вилку в воду или другие жидкости. Если прибор упал в воду:
 - не касайтесь корпуса прибора и воды;
 - немедленно отсоедините сетевой шнур от электросети, только после этого можно достать прибор из воды;
 - обратитесь в авторизованный сервисный центр для осмотра или ремонта прибора.

РУКОВОДСТВО ПО ЭКСПЛУАТАЦИИ

- Запрещается использовать прибор с поврежденными сетевым шнуром и/или вилкой. Во избежание опасности поврежденный шнур должен быть заменен в авторизованном сервисном центре.
- Не используйте прибор после того, как он упал или был поврежден каким-либо другим образом. Во избежание поражения электрическим током не пытайтесь самостоятельно разбирать и ремонтировать прибор. При необходимости обращайтесь в авторизованный сервисный центр.
- Во избежание опрокидывания прибора, устанавливайте его только на устойчивую ровную горизонтальную поверхность.
- Следите, чтобы сетевой шнур не касался острых кромок и горячих поверхностей.
- Не ставьте на сетевой шнур никакие предметы, не прокладывайте сетевой шнур под коврами. Прокладывайте сетевой шнур таким образом, чтобы он не мешал продвижению по комнате, чтобы случайно не задеть шнур и не опрокинуть прибор.
- Не рекомендуется использовать дополнительные приспособления, не входящие в комплект данного прибора.
- Запрещается использовать прибор вне помещений.
- Всегда отключайте прибор от электросети по окончании эксплуатации, перед чисткой и если вы его не используете.
- При отключении прибора от электросети не тяните за сетевой шнур, всегда беритесь за вилку.
- Прибор не предназначен для использования в условиях повышенной влажности (в ванных комнатах, вблизи бассейнов).
- Во избежание перегрева не накрывайте прибор никакими предметами.
- Запрещается использовать прибор в помещениях, где хранится бензин, газ, краска или легковоспламеняющиеся жидкости.
- Будьте особенно внимательны, если поблизости от работающего прибора находятся дети или лица с ограниченными возможностями.
- Не оставляйте включенный прибор без присмотра.
- Храните прибор в недоступном для детей месте.
- Не включайте прибор без установленных решеток.
- Во избежание риска поражения током, возникновения пожара или повреждения прибора, запрещается вставлять какие-либо предметы в решетки прибора.
- Если прибор долгое время не будет использоваться, его необходимо отключить от электросети и убрать на хранение, чтобы в него не попадала пыль.
- Данный прибор предназначен только для бытового применения. Для использования в коммерческих или промышленных целях прибор не предназначен.
- Производитель и дистрибьютор снимают с себя ответственность и прекращают действие гарантии за использование прибора не в соответствии с данной инструкцией.

Описание прибора



1. Колпачок для передней решетки
2. Передняя решетка
3. Гайка крепления лопастей
4. Лопасти
5. Гайка крепления задней решетки
6. Кольцо фиксации решеток
7. Задняя решетка
8. Ось
9. Корпус электродвигателя
10. Выдвижная трубка
11. Фиксатор
12. Стойка
13. Основание
14. Панель управления

Сборка прибора

1. Установите стойку (12) на основание (13) и закрепите ее при помощи гаек (входят в комплект прибора).
2. Отрегулируйте желаемую высоту выдвижной трубки (10) и зафиксируйте ее.
3. Открутите гайку крепления лопастей (4), затем открутите гайку крепления задней решетки (5) и снимите их с корпуса вентилятора.
4. Наденьте заднюю решетку (7) на переднюю панель корпуса электродвигателя и закрепите ее при помощи соответствующей гайки (5).
5. Установите лопасти (3) на ось (8) и закрепите их при помощи соответствующей гайки (4).
6. Соедините переднюю (2) и заднюю решетки (7) вентилятора и аккуратно скрепите их кольцом (6) и зафиксируйте при помощи гайки.

Эксплуатация прибора

Подключите прибор к электросети и включите его, нажав кнопку ON/SPEED на пульте ДУ либо на панели управления. Последовательно нажимайте кнопку ON/SPEED для выбора нужной Вам скорости обдува (низкой, средней или высокой), при этом на панели управления загорится соответствующая индикация.

Вы можете выбрать нужный Вам режим работы вентилятора: normal(обычный) - natural (естественный) - sleep (ночной). Для этого - последовательно нажимайте кнопку MODE на панели управления, либо на пульте ДУ. Индикация выбранного режима загорится на панели.

Для включения функции поворота вентилятора - нажмите кнопку SWING.

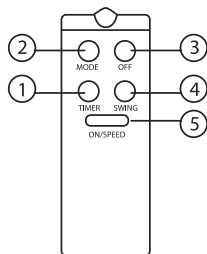
Для установки времени автоматического выключения вентилятора - последовательно нажимайте

РУКОВОДСТВО ПО ЭКСПЛУАТАЦИИ

кнопку TIMER. Вы можете устанавливать время выключения в интервале от 1 до 10 часов.

Для установки времени автоматического включения прибора - сначала подключите его к электросети, а затем при помощи кнопки PRE-SETTING установите нужное Вам время включения прибора. Вы можете устанавливать время в интервале от 1 до 10 часов.

Пульт ДУ



1. TIMER Кнопка установки времени автоматического выключения вентилятора.
2. MODE Кнопка выбора режима работы вентилятора.
3. OFF Кнопка выключения вентилятора.
4. SWING Кнопка включения функции поворота вентилятора.
5. ON/SPEED Кнопка включения прибора/кнопка установки скорости обдува

ТЕХНИЧЕСКИЕ ХАРАКТЕРИСТИКИ

Модель:..... MSF-2411

Напряжение питания:..... 220-240 В переменного тока

Номинальная потребляемая мощность:..... 40 Вт

Класс защиты:..... I

Примечание:

В соответствии с проводимой политикой постоянного совершенствования технических характеристик и дизайна, возможно внесение изменений без предварительного уведомления.

ТЕХНИЧЕСКАЯ ПОДДЕРЖКА:

Единая справочная служба:

тел. 8-800-100-20-17 service@mysteryelectronics.ru



Дополнительную информацию о гарантийном и послегарантийном ремонте вы можете получить по месту приобретения данного изделия или на сайте www.mysteryelectronics.ru

Производитель: Мистери Электроникс Лтд.

Адрес: КНР, Гонконг, Ванчай, Харбор Роуд 23, Грейт Игл Центр

Сделано в КНР

Дата изготовления: 12.2010 г.