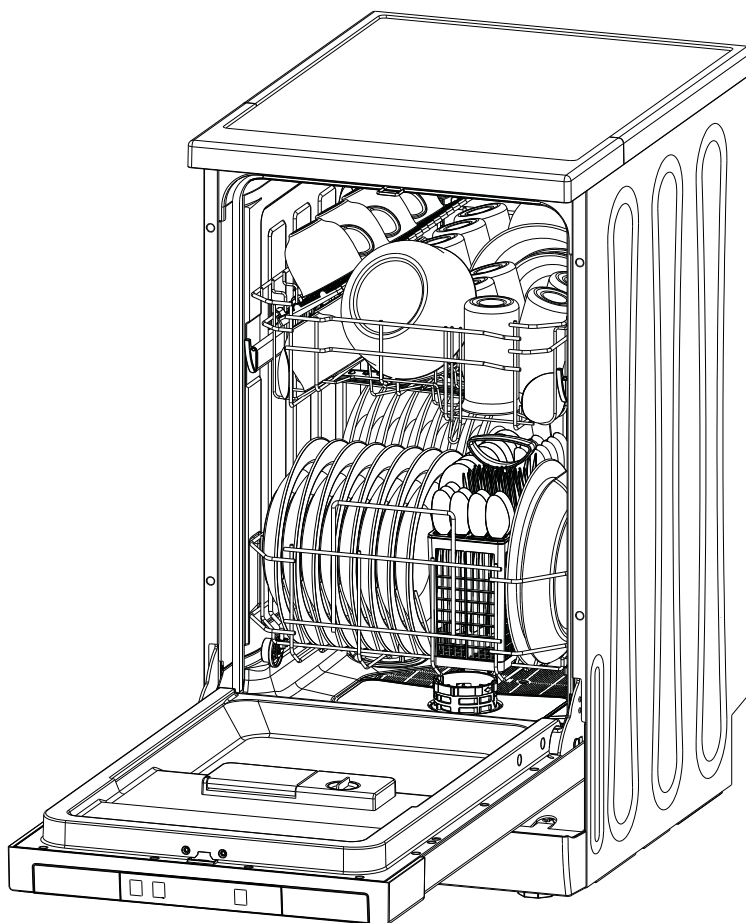


ИНСТРУКЦИЯ ПО ЭКСПЛУАТАЦИИ ПОСУДОМОЕЧНОЙ МАШИНЫ

GS52040S
GS52040W



EAC



Прочитайте настоящее руководство

Уважаемый покупатель,
Внимательно изучите это руководство и сохраните его для возможного обращения в будущем.
Передайте руководство следующему пользователю вместе с электрическим прибором.

В этом руководстве содержатся разделы с инструкциями по технике безопасности, эксплуатации, установки, устранения неисправностей и т. д.

Внимательно изучите руководство перед началом работы с посудомоечной машиной. Это поможет эксплуатировать и обслуживать устройство должным образом.



Перед обращением в сервисный центр

Раздел поиска и устранения неисправностей поможет самостоятельно решить наиболее распространенные неисправности, не обращаясь за помощью к профессионалам.



ПРИМЕЧАНИЕ:

Производитель, следуя политике постоянного совершенствования и модернизации продукта, вправе вносить изменения без предварительного уведомления.

1) Указания по безопасности	1-2
2) Утилизация	2
3) Инструкции по эксплуатации	3-4
Панель управления	3
Функции посудомоечной машины	4
4) Перед первым использованием	4-9
Смягчитель воды	4
Добавление соли в смягчитель	5
Заполните дозатор ополаскивателя	6
Функция моющего средства	7
5) Загрузка корзин посудомоечной машины. 10-13	
6) Запуск программы мытья посуды	14-15
Таблица циклов мытья посуды	14
Включение устройства	14
Изменение программы	15
Забыли загрузить тарелку?	15
7) Техническое обслуживание и очистка	16-18
8) Установка	18-21
Расположение и выравнивание	18-19
Подключение источников воды и электропитания	19-21
9) Советы по устранению неисправностей....	21-25
Коды ошибок	21
Перед обращением в сервисный центр	22-23
Технический паспорт	24-25

1. Указания по безопасности

▲ ПРЕДУПРЕЖДЕНИЕ!

Во время работы с посудомоечной машиной следуйте основным мерам предосторожности, приведенным ниже.

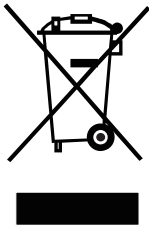
▲ ПРЕДУПРЕЖДЕНИЕ! ИСПОЛЬЗОВАНИЕ ПО НАЗНАЧЕНИЮ

- Не пренебрегайте правилами эксплуатации, не садитесь или не становитесь на дверцу или корзину для тарелок посудомоечной машины.
- Во время или сразу же после эксплуатации не прикасайтесь к нагревательному элементу.
- Не приступайте к эксплуатации устройства, если все панели корпуса не установлены надлежащим образом. Аккуратно открывайте дверцу во время работы устройства, если возникает такая необходимость. Не исключается разбрызгивание воды.
- Не помещайте на дверцу тяжелые предметы или не становитесь на нее. Устройство может наклониться вперед.
- При загрузке посуды для последующего мытья:
 - Расположите острые предметы так, чтобы они не повредили уплотнитель дверцы.
 - Острые ножи располагайте ручками вверх, чтобы уменьшить вероятность травм в результате порезов.
 - Предупреждение! Ножи и другие острые предметы загружают в корзину так, чтобы их острие находилось внизу, или в горизонтальном положении.
- Во время эксплуатации посудомоечной машины не допускайте контакта с нагревательным элементом.
- После цикла мытья посуды убедитесь в том, что отделение для моющего средства пустое.
- Не мойте пластмассовые предметы в устройстве, если на них нет специальной маркировки. Для пластмассовых предметов без маркировки, разрешающей мытье в посудомоечной машине, обратитесь к рекомендациям производителя.
- Используйте моющие средства и ополаскиватели, предназначенные только для автоматических посудомоечных машин. Никогда не используйте в посудомоечной машине мыло, стиральный порошок или моющее средство для рук.
- В стационарной проводке необходимо предусмотреть защитные устройства с разнесением контактов по всем полюсам не менее чем на 3 миллиметра.
- Исключите доступ детей к моющим средствам и ополаскивателям, не подпускайте их к открытой дверце устройства, поскольку внутри может остаться некоторое количество моющего средства.
- Дети должны находиться под присмотром, чтобы убедиться, что они не играют с электроприбором.
- Этот продукт не предназначен для эксплуатации людьми (в том числе детьми) с ограниченными физическими, сенсорными или умственными способностями или лицами, не имеющими опыта или знаний, если только они не проинструктированы и не выполняют операции под контролем лица, ответственного за их безопасность.
- Моющие средства для посудомоечной машины являются сильнощелочными. При проглатывании они могут быть очень опасными. Не допускайте контакта с кожей и попадания в глаза и не подпускайте детей к устройству, когда открыта его дверца.
- Оставленная открытой дверца может спровоцировать опасность спотыкания.
- Если поврежден шнур питания, он должен быть заменен производителем или его сервисным представителем, или квалифицированным лицом, чтобы избежать опасности.
- Утилизируйте упаковочные материалы соответствующим образом.

- Во время установки не допускается чрезмерный изгиб или сдавливание сетевого шнура.
- Не изменяйте настройки управления.
- Устройство подключают к сети водоснабжения комплектом нового шланга. Использование бывшего в употреблении шланга не допускается.
- Проверьте, чтобы настил не закрывал отверстия в основании.
- Используйте посудомоечную машину только по назначению.
- Устройство предназначено исключительно для использования в помещениях.
- Посудомоечная машина не предназначена для коммерческого использования. Она предназначена для эксплуатации в домохозяйствах и в аналогичных рабочих и жилых помещениях.

**ВНИМАТЕЛЬНО ИЗУЧИТЕ И СОБЛЮДАЙТЕ УКАЗАНИЯ ПО БЕЗОПАСНОСТИ
СОХРАНИТЕ РУКОВОДСТВО ДЛЯ ВОЗМОЖНОГО ОБРАЩЕНИЯ В БУДУЩЕМ**

2. Утилизация

	<p>Утилизируйте упаковочный материал посудомоечной машины соответствующим образом. Все упаковочные материалы подлежат переработке. Пластмассовые детали промаркированы стандартными международными аббревиатурами: (например, PS — полистирол, уплотнительный материал).</p> <p>Этот электрический прибор идентифицирован в соответствии с европейским руководством 2012/19/ЕС по утилизации электрического и электронного оборудования — WEEE. Руководство определяет концепцию для действующего на территории ЕС возврата и повторного использования отработавших приборов.</p>
---	---

ПРЕДУПРЕЖДЕНИЕ!

Упаковочный материал может представлять угрозу для детей!

Для утилизации упаковки и устройства обратитесь в центр утилизации. Отрежьте сетевой шнур и отключите устройство закрывания двери.

Картонная упаковка изготавливается из переработанной бумаги и утилизируется в пунктах приема макулатуры.

Это позволяет утилизировать устройство должным образом и исключить возможные негативные последствия на окружающую среду и здоровье людей, которые в противном случае могут быть вызваны неправильным обращением с отходами от этого продукта.

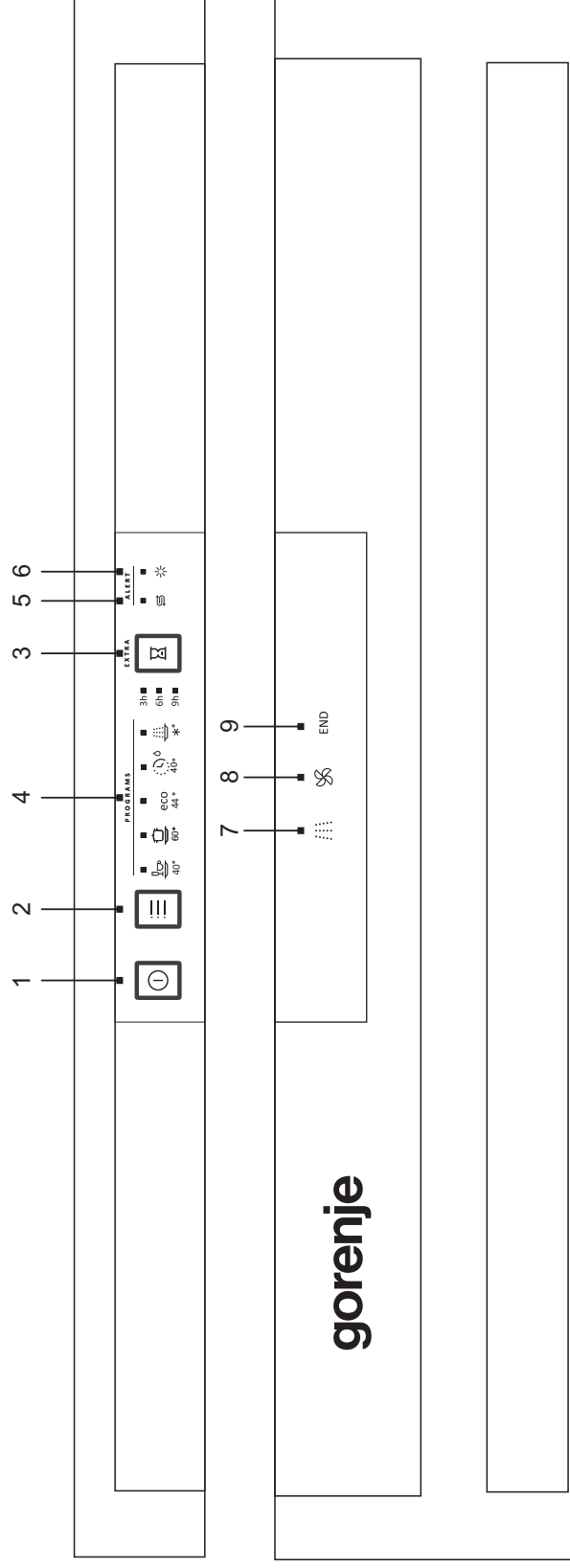
За дополнительной информацией по переработке этого изделия обратитесь в офис компании в своем городе и центр утилизации бытовых отходов

ВАЖНО!

Чтобы добиться максимальной эффективности работы посудомоечной машины, изучите все рабочие инструкции перед первой эксплуатацией устройства.

3. Эксплуатация

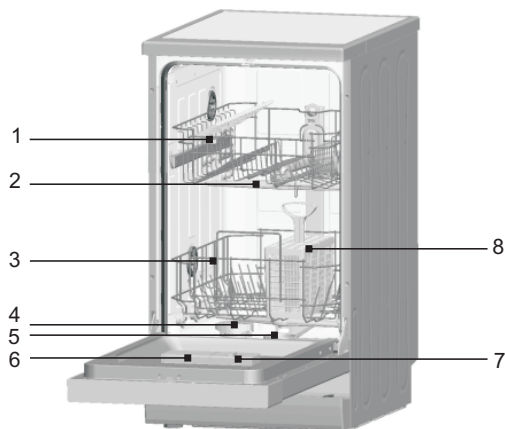
Панель управления



1. Кнопка вкл./выкл.: предназначена для включения/отключения электропитания.
2. Кнопка выбора программы: нажимайте для переключения между программами. Для индикации выбранной ПРОГРАММЫ загорается соответствующий индикатор программы.
3. Кнопка отсрочки старта: ОТСРОЧКА СТАРТА позволяет перенести автоматический запуск выбранной программы до 9 часов.
4. Индикатор программы: этот индикатор загорается при выборе программы мытья посуды.

5. Индикатор наличия соли: загорается, когда необходимо добавить соль в смягчитель воды.
6. Индикатор наличия ополаскивателя: загорается, когда в дозатор необходимо добавить ополаскиватель.
7. Индикатор мытья: светится во время фазы мытья.
8. Индикатор сушки: светится во время фазы сушки.
9. Индикатор завершения программы: загорается, когда выполнение программы завершено.
10. После выбора программы и закрытия дверцы машину начинает работу.

Общий вид посудомоечной машины



Вид спереди

- 1 Верхняя корзина
- 2 Коромысла
- 3 Нижняя корзина
- 4 Смягчитель воды (отделение для регенерирующей соли)
- 5 Корзина для столовых приборов
- 6 Дозатор моющего средства
- 7 Дозатор ополаскивателя
- 8 Корзина для столовых приборов

4. Перед первым использованием

Перед первым использованием посудомоечной машины:

- A. Настройте смягчитель воды
- B. Залейте 500 миллилитров воды внутрь отделения, после чего засыпьте в него регенерирующую соль.
- C. Заполните дозатор ополаскивателя
- D. Функция моющего средства

A. Смягчитель воды (отделение для регенерирующей соли)

Смягчитель воды предназначен для удаления из воды минералов и солей, которые могут оказать вредное или неблагоприятное воздействие на работу устройства. Чем выше содержание таких минералов и солей, тем жестче вода. Свойства смягчителя воды настраиваются в зависимости от жесткости воды в вашей местности. Местная служба водоснабжения проконсультирует по жесткости воды в вашей местности.

Настройка

Количество дозируемой соли можно настроить от Н0 до Н7.

Соль не используется, если задается значение Н0.

1. Узнайте жесткость водопроводной воды в своей местности. Компания, отвечающая за водоснабжение в вашей местности, предоставит всю необходимую информацию.
2. Заданное значение можно найти в таблице жесткости.
3. Закройте дверцу.
4. Включите электропитание.
5. Удерживайте нажатой кнопку отсрочки старта, после чего нажмите и удерживайте кнопку выбора программы в течение 5 секунд. Раздастся один звуковой сигнал и загорится световой индикатор. (касательно жесткости воды и состояния светового индикатора обратитесь к таблице: на заводе-изготовителе задано значение Н4).

Чтобы изменить значение:

1. Нажмите на кнопку отсрочки старта.
При каждом нажатии на эту кнопку значение увеличивается на один порядок; следующим после Н7 будет значение Н0 (выкл.) и т. д.
2. Нажмите на кнопку выбора программы. Теперь выбранная настройка сохранена.



Таблица жесткости воды и состояния светового индикатора

Жесткость воды		Ммоль/л	Заданное в устройстве значение	Состояние светового индикатора (Светодиод 10 + светодиод 11 + светодиод 12)
°Clark	Диапазон значений			
0-8	мягк.	0-1,1	H0	Горит + Горит + Горит
9-10	мягк.	1,2-1,4	H1	Горит + Горит + Мигает
11-12	средн.	1,5-1,8	H2	Горит -* Мигает + Горит
13-15	средн.	1,9-2,1	H3	Горит * Мигает + Мигает
16-20	средн.	2,2-2,9	H4	Мигает + Горит + Горит
21-26	жестк.	3,0-3,7	H5	Мигает + Горит + Мигает
27-38	жестк.	3,8-5,4	H6	Мигает + Мигает + Горит
39-62	жестк.	5,5-8,9	H7	Мигает + Мигает + Мигает

В. Добавление соли в отделение смягчителя воды

Используйте соль, специально предназначенную для посудомоечных машин.

ПРИМЕЧАНИЕ. Если ваша модель не оборудована смягчителем воды (отделением для регенерирующей соли), пропустите этот раздел.

СМЯГЧИТЕЛЬ ВОДЫ

Жесткость воды варьируется в зависимости от местности. При использовании жесткой воды на тарелках и другой посуде будет образовываться налет.

Устройство комплектуется специальным смягчителем воды, позволяющим удалить из воды осадок и минералы.

Отделение для соли располагается под нижней корзиной. Чтобы засыпать соль, выполните следующие действия.

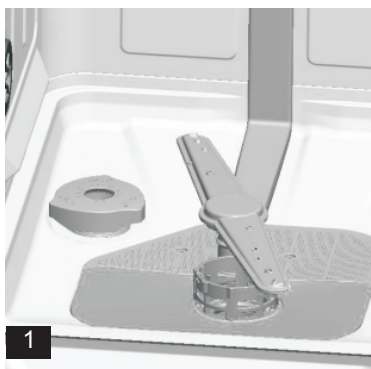
Внимание!

Используйте только специальную регенерирующую соль для посудомоечных машин! Все остальные типы соли не предназначены для посудомоечных машин, особенно столовая, которая приведет к повреждению смягчителя воды. В случае повреждений, вызванных использованием несоответствующей соли, производитель не несет ответственность за любые связанные с этим дефекты.

Засыпайте соль только перед началом одной из полных программ мытья посуды.

Это предотвратит возможное попадание отделенных частиц соли или соленой воды, что может привести к коррозии, оставаясь на дне посудомоечной машины в течение любого промежутка времени.

После первого цикла мытья индикатор на панели управления погаснет.



А. Извлеките нижнюю корзину, после чего открутите и снимите крышку с отделения для регенерирующей соли. **1**

В. При первом наполнении отделения залейте в него воду на 2/3 от всего объема (около 500 миллилитров). **2**

- C. Вставьте край воронки (в комплекте) в отверстие и засыпьте внутрь около 2 килограммов соли. Обычно при этом из отделения выделяется небольшое количество воды.
- D. Аккуратно закрутите крышку на прежнее место.
- E. Как правило, индикатор соли гаснет спустя 2-6 дней после заполнения отделения регенерирующей солью.

ПРИМЕЧАНИЕ. 1. Отделение для регенерирующей соли заполняют при появлении на панели управления соответствующего предупреждающего индикатора. Этот индикатор может гореть даже, когда отделение заполнено солью, при этом пропадает после полного растворения соли. Если на панели управления отсутствует индикатор наличия регенерирующей соли (на некоторых моделях), понять, когда засыпать соль в смягчитель, можно по циклам работы посудомоечной машины (обратитесь к следующей схеме).

2. Если соляной раствор разлился, запустите программу «Замачивание», чтобы смыть соль.

C. Заполните дозатор ополаскивателя

Функция ополаскивателя

Ополаскиватель добавляется автоматически во время последнего ополаскивания, обеспечивая тщательное ополаскивание и высыхание без пятен и разводов.

Внимание!

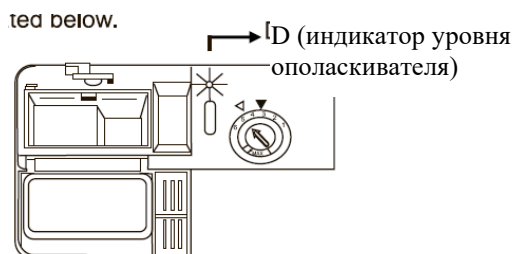
Используйте только фирменные ополаскиватели для посудомоечных машин. Никогда не заливайте ополаскиватель вместе с другими веществами (например, моющим средством (в том числе гелем) для посудомоечных машин). Это повредит устройство.

Дозаправка ополаскивателя

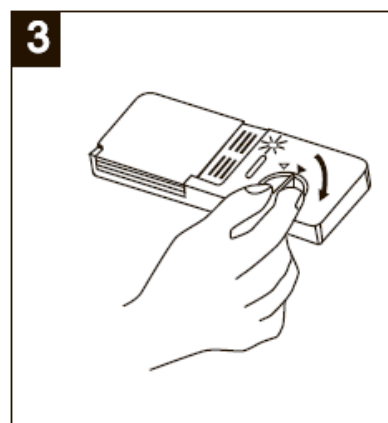
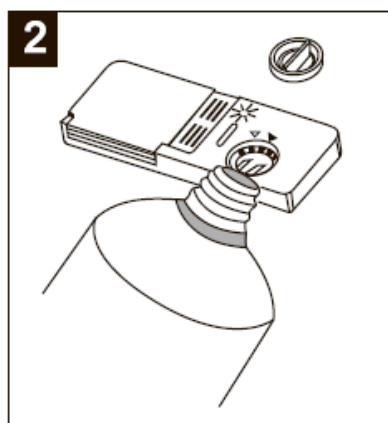
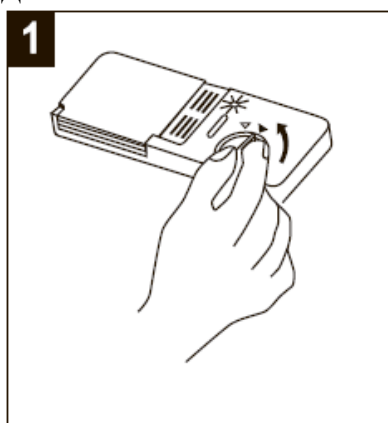
Если индикатор наличия ополаскивателя на панели управления отсутствует, узнать о его количестве можно по цвету индикатора оптимального уровня D, расположенного рядом с крышкой. Если отделение для ополаскивателя заполнено, весь индикатор будет темным. По мере уменьшения ополаскивателя размер темной точки также уменьшается. Контролируйте, чтобы количество ополаскивателя в отделении не опускалось ниже 1/4 от всего объема.

По мере уменьшения ополаскивателя размер черной точки на индикаторе уровня ополаскивателя изменяется, как показано ниже.

- Заполнено полностью
- ◐ Заполнено на 3/4
- ◑ Заполнено на 1/2
- ◒ Заполнено на 1/4: необходимо добавить, чтобы исключить следы капель и налета
- Пустое



ДОЗАТОР ОПОЛАСКИВАТЕЛЯ



- 1** Откройте дозатор, поверните крышку в направлении стрелки open (влево) и поднимите ее.
- 2** Аккуратно залейте ополаскиватель в дозатор так, чтобы не перелить через края.
- 3** Установите крышку на прежнее место, совместив со стрелкой open и повернув в направлении стрелки closed (вправо).

Ополаскиватель дозируется во время последнего ополаскивания, чтобы предотвратить образование пятен и разводов на посуде. Также он улучшает сушку, позволяя воде стекать с посуды. Представленные модели рассчитаны на использование жидких ополаскивателей. Дозатор ополаскивателя находится на внутренней стороне дверцы рядом с дозатором моющего средства.

Для заправки дозатора откройте крышку и заливайте ополаскиватель внутрь до тех пор, пока индикатор уровня не станет полностью черным. Полный объем отделения для ополаскивателя составляет около 140 миллилитров.

Будьте осторожны и не перелейте ополаскиватель через края, поскольку это может привести к чрезмерному пенообразованию. Уберите пролития влажным элементом ткани. Перед тем как закрыть дверцу, не забудьте установить крышку на прежнее место.

Внимание!

Во время заправки удалите все остатки ополаскивателя впитывающей тканью, чтобы избежать чрезмерного пенообразования при следующем цикле мытья посуды.

Регулировка дозатора ополаскивателя

Для дозатора ополаскивателя предусмотрено четыре или шесть настроек. Каждый раз начинайте с настройки «4». Если после мытья остаются пятна и наблюдается некачественная сушка, увеличьте дозируемое количество ополаскивателя, сняв крышку и установив значение «5». Если и после этого наблюдается некачественная сушка или остаются капли, увеличивайте значение, пока не добьетесь отсутствия следов на посуде после мытья. По умолчанию на заводе-изготовителе дозировка настроена на значение «5».



ПРИМЕЧАНИЕ. Увеличьте дозировку, если на посуде после мытья остаются капли воды или осадок. Уменьшите дозировку, если на тарелках остаются липкие беловатые полосы или голубоватая пленка на стеклянной посуде или лезвиях ножей.

D. Моющее средство

Моющие средства, в состав которых входят химические вещества, необходимы для удаления, измельчения загрязнений и их удаления из посудомоечной машины. Для этих целей подходит большинство представленных на рынке моющих средств.

Концентрированное моющее средство

В зависимости от химического состава моющие средства можно разделить на два основных типа:

- обычные щелочные моющие средства с едкими компонентами,
- слабощелочные концентрированные моющие средства с натуральными ферментами.

Экономичная программа в сочетании с концентрированными моющими средствами позволяет уменьшить загрязнения и добиться бережного отношения для вашей посуды; эти программы подобраны специально для растворения загрязнений ферментами концентрированного моющего средства. По этой причине экономичная программа, в которой используются концентрированные моющие средства, позволяет достичь тех же результатов, которые в другом случае могут быть достигнуты только с помощью интенсивной программы.

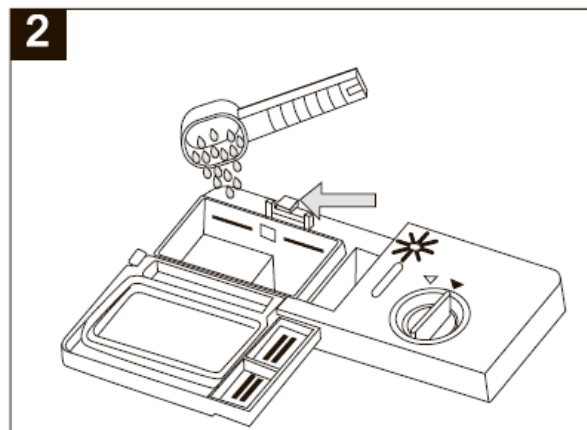
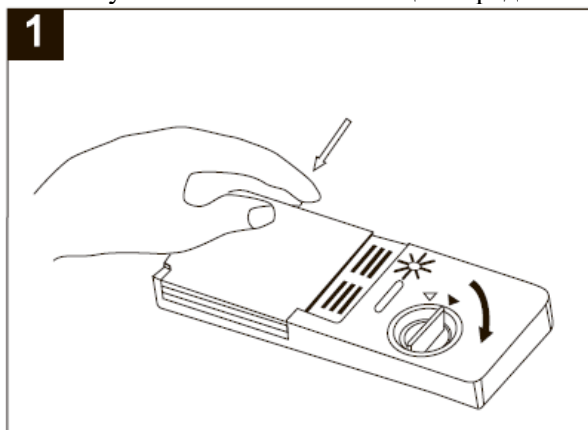
Моющие средства в таблетках

Моющие средства в таблетках разных производителей растворяются с разной скоростью. По этой причине некоторые моющие средства во время коротких программ не способны растворяться и обеспечивать полную моющую способность. Поэтому во время работы с моющими средствами в таблетках используйте длинные программы, чтобы обеспечить полное удаление остатков моющего средства.

Дозатор моющего средства

Дозатор заправляют перед началом каждого цикла мытья согласно инструкциям, приведенным в таблице циклов мытья посуды. Представленные модели посудомоечных машин используют меньшее количество моющего средства и ополаскивателя, чем обычные посудомоечные машины. Как правило, для обычного мытья посуды достаточно одной столовой ложки моющего средства. Также необходимо учитывать, что для сильно загрязненной посуды требуется большее количество моющего средства. Каждый раз добавляйте моющее средство непосредственно перед началом цикла мытья посуды, поскольку иначе оно может сбиться в комок и не раствориться должным образом.

Используемое количество моющего средства



ПРИМЕЧАНИЕ:

- 1** При закрытой крышке: нажмите на кнопку открытия. Пружинный механизм откроет крышку.
- 2** Каждый раз добавляйте моющее средство непосредственно перед запуском цикла мытья посуды. Используйте только фирменные моющие средства для посудомоечных машин.

▲ ПРЕДУПРЕЖДЕНИЕ!

Моющие средства для посудомоечных машин являются едкими веществами! Берегите детей от контакта с такими веществами

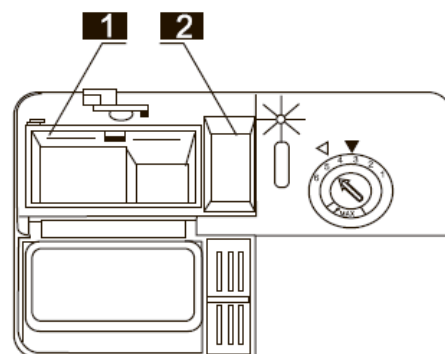
Используйте только специальные моющие средства для посудомоечных машин. Храните моющие средства в сухом и закрытом состоянии. Не засыпайте моющие средства в дозатор, если не готовы сразу же приступить к циклу мытья посуды.

Добавление моющего средства

Засыпьте моющее средство в дозатор.

Внутри дозатора нанесена маркировка уровней дозирования, как показано на рисунке справа:

- 1** Отметка для основного моющего средства в цикле мытья MIN указывает приблизительно на 20 граммов моющего средства.
- 2** Отметка для моющего средства в цикле предварительного мытья, указывает приблизительно на 5 граммов моющего средства.



Соблюдайте рекомендации производителя по дозировке и хранению, указанные на упаковке моющего средства.

Закройте крышку и нажмите на нее до щелчка и блокировки.

Для сильно загрязненной посуды дополнительно насыпьте моющее средство в отделение для предварительного мытья. Эта часть будет израсходована во время предварительного мытья.

ПРИМЕЧАНИЕ:

Подробная информация по количеству моющего средства по каждой программе представлена на последней странице. Учитывайте несоответствие из-за различных уровней загрязненности и жесткости воды. Соблюдайте рекомендации производителя, указанные на упаковке моющего средства.

Моющие средства

Представлено 3 типа моющих средств

1. С фосфатами и с хлором
2. С фосфатами и без хлора
3. Без фосфатов и без хлорида

Как правило, современные порошкообразные моющие средства не содержат фосфатов. Функция смягчителя воды фосфатами не рассматривается. В этом случае мы рекомендуем засыпать соль в отделение для регенерирующей соли даже, если жесткость воды составляет всего 6 dH. При использовании для жесткой воды моющих средств без фосфатов зачастую на тарелках и стеклянной посуде появляются белые пятна. В этом случае, чтобы добиться более качественных результатов, добавьте дополнительное количество моющего средства. Моющие средства без хлора отбеливают в незначительной степени. Ярко выраженные и цветные пятна не удаляются полностью. В этом случае выберите программу с более высокой рабочей температурой.

5. Загрузка корзин посудомоечной машины

Чтобы добиться оптимальных результатов работы посудомоечной машины, следуйте приведенным далее рекомендациям по загрузке. Особенности и внешний вид корзин и корзин для столовых приборов могут отличаться от вашей модели.

Предостережения перед или после загрузки корзин посудомоечной машины

Удалите крупные остатки пищи. Промывать тарелки под проточной водой нет необходимости. Загружайте предметы в посудомоечную машину следующим образом:

1. Такие предметы как чашки, стаканы, кастрюли/сковородки и т. д. ставят дном вверх.
2. Предметы с выпуклостями или вогнутостями следует размещать под наклоном, чтобы с них могла стекать вода.
3. Все предметы должны быть надежно размещены, чтобы избежать опрокидывания.
4. Все предметы должны устанавливаться таким образом, чтобы обеспечить свободное вращение коромысел во время мойки.

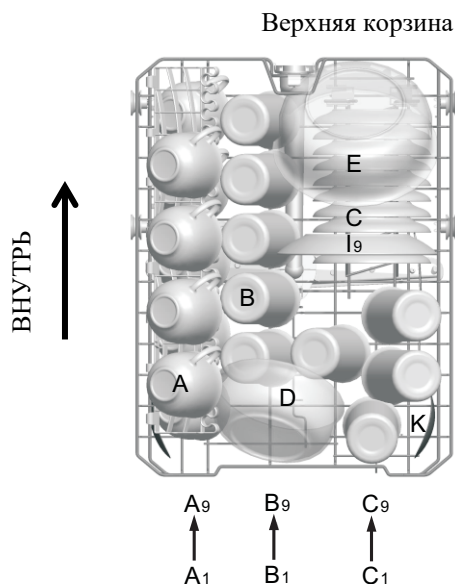
Не следует мыть в машине слишком маленькие предметы, поскольку они могут выпасть из корзины.

Выгрузка посуды

Чтобы исключить попадание капель с верхней корзины на нижнюю, рекомендуем сначала выгружать посуду из нижней корзины, а затем из верхней.

Загрузка верхней корзины

Верхняя корзина предназначена для более деликатной и легкой посуды, такой как стаканы, чашки для кофе и чая и блюда, а также тарелки, небольшие миски и неглубокие сковородки (если они не слишком грязные). Расположите посуду и кухонную утварь так, чтобы они не перемещались под воздействием брызг воды.



Верхняя корзина	
Тип	Позиция
A	Чашка
B	Стакан
C	Блюдец
D	Сервировочное блюдо
E	Сервировочное блюдо
I	Десертная тарелка
F	Разливательная ложка

Регулировка верхней корзины

При необходимости высоту верхней корзины можно отрегулировать, обеспечив тем самым дополнительное пространство для большой посуды в верхней или нижней корзине. Высота регулируется при помощи установки роликов на разную высоту направляющих. Длинные предметы, сервировочные ложки и ножи размещают на подставке так, чтобы они не мешали вращению коромысел. Подставку, если в ней нет необходимости, можно сложить или снять.



Загрузка нижней корзины

Со своей стороны рекомендуем размещать крупные предметы с сильными загрязнениями в нижнюю корзину: кастрюли, сковороды, крышки, сервировочные тарелки и чаши, как показано на рисунке ниже.

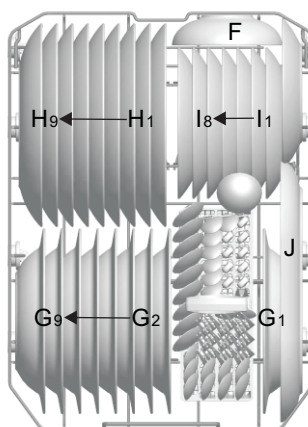
Предпочтительно устанавливать сервировочные тарелки и крышки по бокам корзины, чтобы не блокировать вращение верхнего коромысла.

Кастрюли, сервировочные чаши и т. д. всегда размещают дном вверх.

Глубокие кастрюли необходимо устанавливать под наклоном для стекания с них воды.

Для лучшего размещения кастрюль и сковород держатели в нижней корзине можно сложить, как показано на рисунке.

Нижняя корзина



Верхняя корзина	
Тип	Позиция
F	Сервировочное блюдо
G	Суповая тарелка
H	Обеденная тарелка
I	Десертная тарелка
J	Овальная тарелка

* Нижняя корзина

Складные держатели

Складные держатели, состоящие из двух рядов, которые расположены на нижней корзине вашей посудомоечной машины, предназначены для более простой установки крупных предметов, например, кастрюль, сковород и т. д. При необходимости каждый ряд можно сложить отдельно или сложить все вместе и получить дополнительное свободное пространство. Держатели можно поднимать или складывать.

* Опция

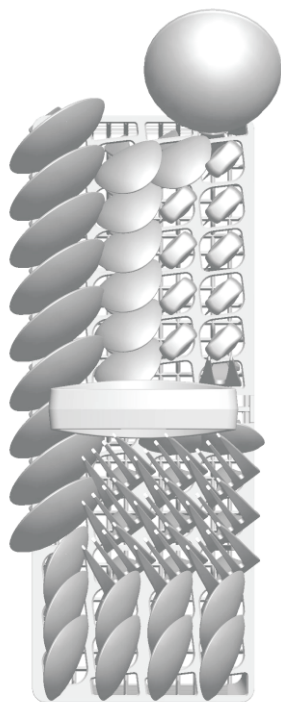


Нижняя корзина

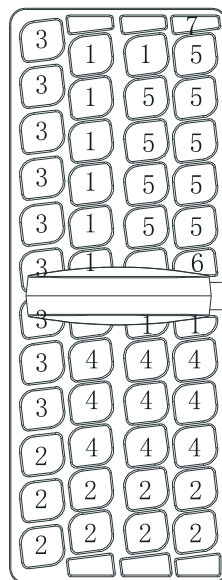
Корзина для столовых приборов

Столовые приборы помещают в корзину для столовых приборов ручками вниз: если в корзине предусмотрены боковые корзины, ложку помещают в соответствующие прорези, при этом длинные предметы размещают в горизонтальном положении в передней части верхней корзины.

Корзина для столовых приборов



Сторона дверцы



Сторона дверцы



Верхняя корзина	
Тип	Позиция
1	Чайные ложки
2	Десертные ложки
3	Суповые ложки
4	Вилки
5	Ножи
6	Сервировочная вилка
7	Ложка для соуса

Рекомендации по мытью в посудомоечной машине некоторых видов посуды

Не подходит

- Столовые приборы с ручками из дерева, фарфора, перламутра
- Нетермостойкая пластиковая посуда
- Старые столовые приборы с клееными нетермостойкими деталями
- Костяные приборы и посуда
- Оловянная и медная посуда
- Хрусталь
- Стальная посуда, подверженная коррозии
- Деревянная посуда
- Посуда из синтетических волокон

▲ ПРЕДУПРЕЖДЕНИЕ!

Не допускайте свисания предметов из корзин.

С ограничениями

- Некоторые типы стеклянной посуды могут потускнеть после многократного мытья
- Серебряные и алюминиевые детали после мытья обычно тускнеют
- Изделия, покрытые глазурью, могут потускнеть при частом мытье

ПРИМЕЧАНИЕ. Не помещайте внутрь предметы, загрязненные сигаретным пеплом, свечным воском, лаком или краской. При покупке новой посуды убедитесь в их пригодности для мытья в посудомоечных машинах.

ПРИМЕЧАНИЕ. Не перегружайте посудомоечную машину. Устройство предназначено только для 9 стандартных тарелок. Не загружайте тарелки, не подходящие по размерам посудомоечной машины. Это очень важно для качественных результатов и с точки зрения энергосбережения.

Загрузка столовых приборов и посуды

Перед загрузкой посуды необходимо:

Удалить крупные остатки пищи

Смягчите остатки прилипшей пищи в кастрюлях

При загрузке посуды и столовых приборов учтите следующее:

Посуда и столовые приборы не должны препятствовать вращению коромысел.

Загружайте полые предметы, такие как чашки, стаканы, сковородки и т. д., отверстием вниз, чтобы вода не скапливалась в емкости или в глубоком основании.

Посуда и столовые приборы не должны лежать или накрывать друг друга.

- Чтобы исключить повреждения стаканов, они не должны касаться друг друга.
- Загружайте большие предметы с сильными загрязнениями в нижнюю корзину.
- Верхняя корзина предназначена для более деликатной и легкой посуды, такой как стаканы, чашки для кофе и чая.

Внимание!

Ножи с длинными лезвиями, хранящиеся в вертикальном положении, представляют потенциальную опасность!

Длинные и/или острые предметы столовых приборов, такие как разделочные ножи, должны располагаться горизонтально в верхней корзине

Повреждение стеклянной и иной посуды

Возможные причины:




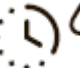

- Типы стекла или производственный процесс. Химический состав моющего средства.
- Температура воды и продолжительность программы посудомоечной машины.
- Предлагаемый способ устранения:
- Используйте стеклянную или фарфоровую посуду с маркировкой производителя пригодности мытья в посудомоечной машине.
- Используйте мягкое моющее средство, указанное как пригодное для мытья посуды. При необходимости обратитесь за дополнительной информацией к производителям моющих средств.
- Выберите программу с низкой температурой.
- Чтобы не допустить повреждений, выгрузите стеклянную посуду и столовые приборы из посудомоечной машины как можно скорее после завершения программы.

В конце программы

По окончании рабочего цикла звуковой оповещатель посудомоечной машины издаст 6 звуковых сигналов, после чего остановится. Отключите устройство с помощью кнопки вкл./выкл., перекройте подачу воды и откройте дверцу. Подождите несколько минут, перед тем как выгрузить посуду, чтобы исключить контакт с еще горячей посудой, которая при этом в большей степени подвержена хрупкости. Также это способствует лучшей сушке.

6. Запуск программы мытья посуды

Таблица программ

Программа	Информация о программе	Описание цикла	Моющее средство предварительное/основное	Время работы (мин.)	Энергопотребление (кВт*ч)	Вода (л)
 Деликатное мытье	Цикл мытья хрустальной посуды для наиболее чувствительных к высоким температурам предметов.	Основное мытье (40 °С) Ополаскивание Сушка с горячим ополаскиванием	20	99	0,630	10
 Интенсивное мытье	Для сильно загрязненной посуды, например, кастрюль, сковород, жаропрочной посуды и посуды с засохшими остатками пищи.	Предварительное мытье Основное мытье (60 °С) Ополаскивание 1 Ополаскивание 2 Горячее ополаскивание Сушка	5/22	170	1,200	16,4
 eco (*EN50242) (стандартная программа)	Для средне загрязненной посуды, такой как кастрюли, тарелки, стаканы и незначительно загрязненных кастрюль, стандартный ежедневный цикл.	Предварительное мытье Основное мытье (44 °С) Горячее ополаскивание Сушка	5/22	240	0,682	10
 Быстрое мытье	Более короткий цикл мытья для незначительно загрязненной посуды, которая не требует сушки.	Основное мытье (40 °С) Горячее ополаскивание	15	40	0,600	6,8
 Предварительное ополаскивание	Для ополаскивания посуды, которую будут мыть в тот же день	Предварительное мытье	/	13	0,100	3,6

* EN 50242: эта программа является тестовым циклом

Информация для сравнительного теста соответствует условиям EN50242:

- Загрузка: 9 комплектов посуды
- Положение верхней корзины: нижнее положение
- Настройка ополаскивания: 6 (или 4 для дозатора с 4 настройками)

Включение посудомоечной машины

Запуск программы

1. Выдвиньте нижнюю и верхнюю корзины, загрузите посуду и задвиньте корзины. Рекомендуется сначала загрузить нижнюю корзину, затем верхнюю (см. раздел «Загрузка корзин посудомоечной машины»). Заполните отделение дозатора моющим средством (см. раздел «Регенерирующая соль, моющее средство и ополаскиватель»).

2. Вставьте вилку в розетку. Параметры электропитания: 220-240 В переменного тока, 50 Гц, характеристики розетки 12 А, 250 В переменного тока, 50 Гц.

Убедитесь в требуемом давлении водоснабжения. Закройте дверцу, нажмите на кнопку вкл./выкл. Нажмите на кнопку выбора программы, чтобы выбрать требуемый цикл мытья (см. раздел «Таблица программ»). Убедитесь в правильном закрытии дверцы, приложив незначительное усилие.

ПРИМЕЧАНИЕ. Правильное закрытие дверцы сопровождается характерным щелчком. После окончания цикла мытья посуды устройство можно отключить нажатием на кнопку вкл./выкл.

Изменение программы

Исходное условие: запущенный цикл можно изменить только в течение короткого времени после запуска. В противном случае моющее средство, возможно, уже будет удалено, и устройство сольет воду для мытья посуды. В такой ситуации дозатор моющего средства необходимо пополнить (см. раздел «Добавление моющего средства»).

Для отмены программы нажмите на кнопку вкл./выкл., после чего нажмите на нее еще раз, а затем измените программу на требуемый цикл (см. раздел «Запуск цикла мытья»).

ПРИМЕЧАНИЕ. Открытие дверцы во время цикла мытья приостановит работу устройства, при этом раздастся звуковой сигнал. После закрытия дверцы посудомоечная машина возобновит прежний режим работы.

5 программных индикаторов отображают состояние посудомоечной машины:

- a) Один из программных индикаторов горит -> выполняется цикл
- b) Один из программных индикаторов мигает -> приостановка

ПРИМЕЧАНИЕ. Если начинают мигать все индикаторы, это указывает на то, что посудомоечная машина вышла из строя. Отключите электропитание и водоснабжение, прежде чем обращаться в сервисную службу.

Забыли загрузить тарелку?

Забытую тарелку можно загрузить в любой момент до открытия дозатора моющего средства.

1. Приоткройте дверцу, чтобы прервать мытье.
2. После того, как коромысла останутся, дверцу можно открыть полностью.
3. Загрузите забытые тарелки.
4. Закройте дверцу. Спустя 10 секунд устройство возобновит прежний режим работы.

ПРЕДУПРЕЖДЕНИЕ!

Откройте дверцу во время работы устройства. В результате раздастся 10 звуковых сигналов, и начнут мигать светодиоды 1 и 3. Открытие дверцы во время работы является опасным, поскольку горячая вода при попадании может привести к ожогам.

Отключите посудомоечную машину

Звуковой оповещатель издаст 6 звуковых сигналов, и только после этого программа считается завершенной.

1. Отключите устройство, нажав на кнопку вкл./выкл.
2. Перекройте водопроводный кран!

Аккуратно откройте дверцу. При открытии дверцы может выходить горячий пар!

■ Горячие тарелки восприимчивы к ударам. По этой причине тарелки должны остыть около 15 минут, прежде чем выгрузить из посудомоечной машины.

■ Откройте дверцу посудомоечной машины, оставьте ее приоткрытой и подождите несколько минут, прежде чем выгрузить посуду. В результате они остынут, и это улучшит сушку.

Выгрузка посуды из посудомоечной машины

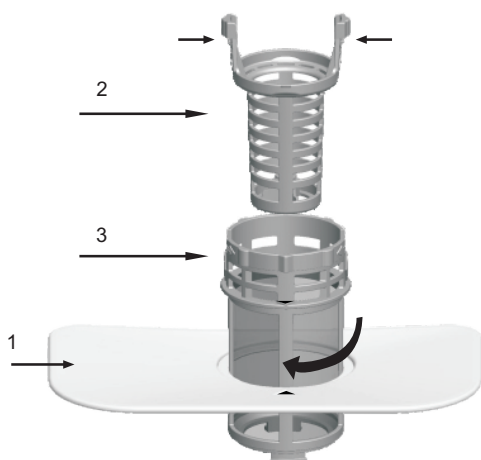
Это нормально, если после мытья посуды посудомоечная машина остается влажной внутри.

Сначала выгрузите посуду из нижней корзины, после чего из верхней. Это исключит попадание капель с верхней корзины на посуду в нижней корзине.

7. Техническое обслуживание и очистка

Система
фильтрации

Чтобы избежать попадания внутрь насоса крупных остатков пищи и других предметов, в устройстве предусмотрен фильтр. Скопление остатков может помешать работе фильтра спустя некоторое время.



Система фильтрации состоит из фильтра грубой очистки, плоского (основного фильтра) и микрофильтра (фильтра тонкой очистки).

1 Плоский фильтр

Остатки пищи и мусор будут задерживаться специальной струей на нижнем коромысле.

2 Фильтр грубой очистки

Крупный мусор, такой как кости и стекло, которые могут засорить сливной канал, задерживаются фильтром грубой очистки.

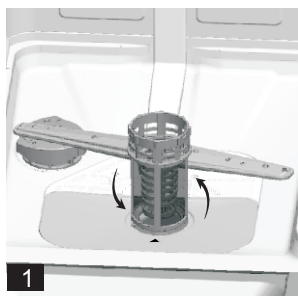
Для удаления задержанного фильтром предмета аккуратно сожмите верхние части этого фильтра и поднимите вверх.

3 Макрофильтр

Этот фильтр задерживает почву и остатки пищи в области поддона и предотвращает их повторное отложение на посуде во время цикла мытья.

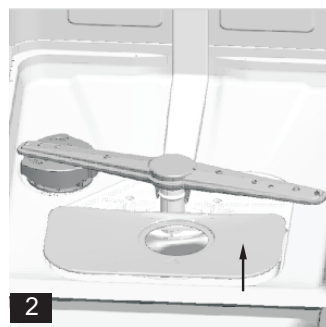
- Каждый раз после работы устройства проверяйте фильтры на наличие посторонних предметов.

- Систему фильтрации можно снять после откручивания фильтра грубой очистки. Удалите остатки пищи и почистите фильтры под проточной водой.



Шаг 1: поверните фильтр грубой очистки против часовой стрелки, после чего поднимите его вверх.

Шаг 2: поднимите вверх плоский фильтр.



ПРИМЕЧАНИЕ. Действия в шагах 1-2 позволят снять систему фильтрации; установка системы фильтрации производится в обратном порядке (с шага 2 к шагу 1).

Фильтр в сборе

Для повышения эффективности и получения оптимальных результатов фильтр в сборе необходимо почистить. Фильтр эффективно задерживает остатки пищи из воды для мытья, обеспечивая ее циркуляцию на протяжении всего цикла. Именно поэтому рекомендуется удалять крупные остатки пищи, задержанные фильтром, после каждого цикла мытья посуды, промывая полукруглый фильтр и чашу под проточной водой.

Для снятия фильтра в сборе потяните за ручку чаши вверх. Весь фильтр необходимо чистить один раз в неделю. Для очистки фильтра грубой очистки и микрофильтра воспользуйтесь щеткой. Затем соберите детали фильтра, как показано на рисунках выше, и установите фильтр в сборе на прежнее место, совместив с посадочным местом и нажав вниз. Эксплуатация посудомоечной машины без фильтров запрещена. Неправильная замена фильтров может снизить производительность устройства и повредить посуду.

▲ ПРЕДУПРЕЖДЕНИЕ!

Никогда не запускайте устройство без фильтров. Во время очистки фильтров не стучите по ним. Это может нарушить форму фильтров и, как результат, производительность посудомоечной машины.

Очистка коромысел

Необходимо регулярно чистить коромысла, поскольку химические вещества, образующиеся в жесткой воде, засорят форсунки коромысел и подшипники. Для снятия коромысел открутите гайку по часовой стрелке, чтобы извлечь шайбу сверху коромысла, и снимите последнее. Промойте их в теплой мыльной воде, при этом для очистки форсунок используйте щетку с мягким ворсом. После тщательного промывания установите их на прежнее место.

Уход за посудомоечной машиной

Для очистки панели управления используйте слегка увлажненный элемент ткани, а затем протрите ее насухо.

Для очистки внешней поверхности используйте качественный воск для полировки. Никогда не используйте острые предметы, чистящие салфетки или жесткие чистящие средства на любой части посудомоечной машины.



Защита от замерзания

Если устройство оставляют в неотапливаемом месте в зимнее время, обратитесь к слесарю-ремонтнику, чтобы он:

1. Отключил электропитание посудомоечной машины.
2. Перекрыл водоснабжение и отсоединил заливной шланг от водопроводного крана.
3. Слил воду из заливного шланга и водопроводного крана (для сбора воды подставьте кастрюлю).
4. Установил заливной шланг обратно на водопроводный кран.
5. Извлек фильтр в дне моечной камеры и собрал воду в поддоне с помощью губки.

Очистка дверцы

Для очистки кромки вокруг дверцы используйте только мягкий влажный элемент ткани, пропитанный теплой водой. Чтобы исключить попадание воды в дверной замок и электрические компоненты, не используйте распылители любого типа.

Также не используйте абразивные чистящие средства или салфетки для очистки на наружных поверхностях, поскольку они поцарапают поверхность. Также некоторые бумажные полотенца могут оставлять на поверхности царапины или следы.

▲ ПРЕДУПРЕЖДЕНИЕ!

Никогда не используйте аэрозольный распылитель для очистки дверной панели, поскольку это может повредить дверной замок и электрические компоненты. Не допускается использование абразивного вещества или бумажного полотенца из-за риска поцарапать или оставить пятна на поверхности из нержавеющей стали.

Поддержание работоспособности посудомоечной работы

После каждого цикла мытья посуды

После каждого цикла мытья посуды перекрывайте подачу водоснабжения и оставляйте дверцу приоткрытой, чтобы испарить влагу и избавиться от запахов внутри устройства.

Извлеките вилку из розетки

Каждый раз перед очисткой или техническим обслуживанием извлекайте вилку устройства из розетки. Не подвергайте себя риску.

Не используйте для очистки растворители или абразивные вещества

Для очистки внешней поверхности и резиновых деталей устройства не используйте растворители или абразивные вещества. Используйте только элемент ткани, пропитанный в теплой мыльной воде. Чтобы удалить пятна с внутренней поверхности, воспользуйтесь тканью, пропитанной водой, и небольшим количеством белого уксуса, или чистящим средством, предназначенным специально для посудомоечных машин.

▲ Внимание:

Установку шлангов и электрических компонентов доверьте профессионалам.

Перерыв в работе


Когда отправляетесь в отпуск, рекомендуется запустить цикл мытья на пустой посудомоечной машине, а затем извлечь вилку из розетки, перекрыть подачу водоснабжения и оставить дверцу приоткрытой. Это продлит срок службы уплотнений и исключит образование запахов внутри устройства.

Перемещение устройства

Если устройство необходимо переместить, попытайтесь сохранять его вертикальное положение. Если необходимо, устройство можно поставить на заднюю часть.

Уплотнения

Одним из факторов образования запахов внутри посудомоечной машины являются остатки пищи на уплотнениях. Периодически очищайте их влажной губкой, чтобы исключить образование запахов.

▲ Предупреждение	
	Угроза поражения электрическим током! Перед установкой устройства отключите электропитание. Игнорирование этого требования может привести к летальному исходу или поражению электрическим током.

8. Установка

- ▲ Храните это руководство в надежном месте для возможного обращения в будущем. В случае реализации устройства приложите руководство к нему, чтобы новый владелец мог воспользоваться рекомендациями, содержащимися в нем.
- ▲ Внимательно изучите настоящее руководство: в нем содержится важная информация по безопасной установке, эксплуатации и техническому обслуживанию устройства.
- ▲ Если устройство необходимо переместить в любой момент, сохраняйте для него вертикальное положение; если необходимо, устройство можно поставить на заднюю часть.

Расположение и выравнивание

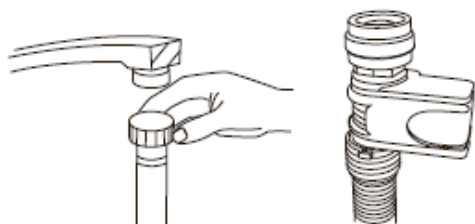
1. Освободите посудомоечную машину от всей упаковки и проверьте ее на предмет повреждений от транспортировки. В случае повреждений обратитесь к продавцу и не устанавливайте машину.
2. Проверьте посудомоечную машину, поместив ее так, чтобы ее боковые стороны или задняя панель касались соседних шкафов или даже стены. Также это устройство может быть встроено под общей столешницей.

3. Установите посудомоечную машину на ровный и прочный пол. Если пол неровный, регулируйте передние ножки, пока не добьетесь горизонтального положения (угол наклона не должен превышать 2 градусов). При правильном выравнивании устройство приобретает дополнительную устойчивость и с меньшей вероятностью будет перемещаться или вызывать вибрации и шум во время работы.

Подключение источников воды и электропитания

- ▲ Подключение источников воды и электропитания выполняется только квалифицированным специалистом.
- ▲ Посудомоечная машина не должна прижимать своим весом водяные шланги или сетевой шнур
- ▲ Устройство подключают к сети водоснабжения с помощью нового заливного шланга. Не используйте бывшие в употреблении шланги.

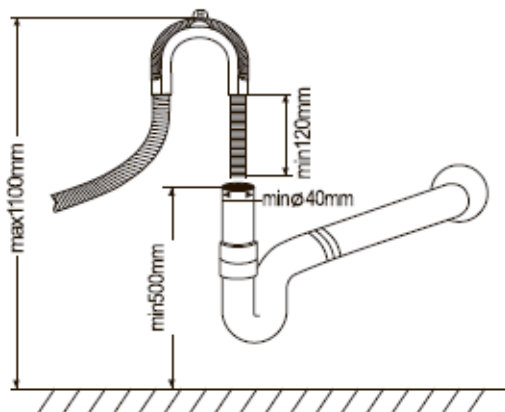
★ Подключение заливного шланга



Подсоедините заливной шланг к резьбовому соединителю 3/4 (дюйма) и убедитесь в его надежной фиксации.

Если трубы водоснабжения новые или долгое время не эксплуатировались, слейте воду и убедитесь в том, что вода чистая и не содержит примесей. Несоблюдение этой меры предосторожности может привести к засорению канала подачи воды и повреждению посудомоечной машины.

Подключение сливного шланга



Подсоедините сливной шланг от устройства к канализационной трубе так, чтобы не допустить его изгибов.

Если длины шланга недостаточно, обратитесь за помощью в сертифицированный сервисный центр, чтобы удлинить его шлангом того же материала, что и оригинальный. Помните о том, что длина шланга даже с учетом удлинения не должна превышать 4 метров.

Если длина сливного шланга превышает 4 метра, посуда не будет отмываться должным образом. Надежно соедините шланг с канализационной трубой, чтобы исключить ее выпадение во время мытья посуды.

Электрическое подключение

Перед тем, как вставить вилку в розетку, убедитесь в том, что:

- розетка имеет заземление и соответствует действующим нормам;
- розетка выдерживает максимальную мощность, потребляемую устройством, которая указана на табличке с паспортными данными на внутренней стороне дверцы (обратитесь к описанию устройства);
- напряжение электропитания находится в пределах значений, указанных на табличке с паспортными данными на внутренней стороне дверцы;
- розетка совместима с вилкой устройства. Если это не так, попросите квалифицированного специалиста заменить вилку (см. раздел «Помощь»); не используйте удлинители или несколько розеток.

★ Дополнительно

- ▲ После установки устройства сетевой шнур и электрическая розетка должны оставаться в зоне удобного доступа.
- ▲ Не допускается перегибание или сдавливание кабеля.
- ▲ В случае повреждения сетевого шнура его замену производит производитель или сертифицированный сервисный центр, исключая тем самым все присущие угрозы (см. раздел «Помощь»).
- ▲ Компания не несет ответственности за любые несчастные случаи, связанные с несоблюдением указанных правил.

Советы по первому циклу мытья посуды

После установки устройства непосредственно перед запуском первого цикла мытья полностью заполните дозатор для регенерирующей соли и засыпьте в него приблизительно 2 килограмма соли (см. раздел «Ополаскиватель и регенерирующая соль»). Это может привести к вытеканию воды: это нормально и не представляет опасности. Также является нормальным, если световой индикатор наличия регенерирующей соли продолжает мигать спустя несколько циклов после ее заправки.

Расположение устройства

Расположите устройство в требуемом месте. Задняя часть должна опираться на стену позади нее, а боковые стороны должны располагаться вдоль смежных шкафов или стены. В комплект посудомоечной машины входят заливной шланг и сливной шланг, которые могут располагаться справа или слева, чтобы упростить правильную установку.

Выравнивание устройства

После установки устройства в требуемом месте отрегулируйте ножки посудомоечной машины (вкручивайте или выкручивайте) по высоте. При любых регулировках наклон не должен превышать 2 градусов.

ПРИМЕЧАНИЕ. Максимальная высота регулировки составляет 20 миллиметров.

Опорожнение излишков воды из шлангов

Если раковина находится над полом на высоте более 1000 миллиметров, слить излишки воды непосредственно в раковину невозможно. Это необходимо сделать с помощью чаши или подходящего контейнера, который находится снаружи и ниже уровня раковины.

Канал отвода воды

Подсоедините сливной шланг. Чтобы предупредить утечки, сливной шланг необходимо установить соответствующим образом.

Убедитесь в том, что заливной шланг не перекручен и не сдавлен.

Удлинительный шланг

При необходимости в сливном шланге воспользуйтесь сливным шлангом, аналогичным оригинальному.

Общая длина сливного шланга не должна превышать 4 метров; в противном случае эффективность мытья посуды будет снижена.

Сифонное подключение

Соединение для удаления отходов должно располагаться на высоте от 50 сантиметров (минимум) до 100 сантиметров (максимум) относительно дна чаши. Сливной шланг крепят хомутом.

Запуск посудомоечной машины

Перед запуском устройства необходимо проверить следующее:

1. Выровнено ли и надежно ли закреплено устройство
2. Открыта ли подача воды (впускной вентиль)
3. Присутствуют ли утечки в местах соединений трубопроводов
4. Надежно ли подключены провода
5. Включено ли электропитание
6. Образуют ли заливной и сливной шланги узлы
7. С посудомоечной машины снимают все упаковочные и печатные материалы

Внимание

После установки положите это руководство в пакеты с печатными материалами.

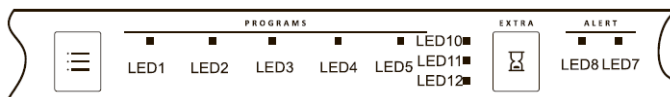
Представленная в этом руководстве информация очень полезна для пользователей.

9. Советы по устранению неисправностей

Коды ошибок

При возникновении неисправностей устройство выводит соответствующие коды ошибок.

Коды	Значения	Возможные причины
Мигают светодиоды 1 и 3	Дверца открыта	Открытие дверцы во время работы устройства
Мигают светодиоды 1 и 4	Канал подачи воды	Неисправность канала подачи воды
Мигают светодиоды 1 и 10	Датчик температуры	Неисправность датчика температуры
Мигают светодиоды 1 и 11	Перелив/утечки	Перелив/утечки воды
Мигают светодиоды 2 и 3	Нагревательный элемент	Неисправность нагрева



▲ ПРЕДУПРЕЖДЕНИЕ!

В случае перелива перекройте подачу воды, прежде чем обратиться в сервисный центр. Если в поддоне имеется вода из-за перелива или небольшой утечки, перед повторным запуском посудомоечной машины ее необходимо удалить.

Перед обращением в сервисный центр

Анализ таблиц на следующих страницах помогут решить проблемы самостоятельно.

Неисправность	Возможные причины	Способ устранения
Посудомоечная машина не работает.	Перегорел предохранитель или сработал автоматический выключатель.	Замените предохранитель или активируйте автоматический выключатель. Отключите любые другие электрические приборы, подключенные параллельно посудомоечной машине.
	Электропитание не включается.	Убедитесь в том, что устройство включено и дверца надежно закрыта. Проверьте сетевой шнур и подключение вилки в розетку.
	Низкое давление воды.	Убедитесь в правильном подключении и открытии крана водоснабжения.
Сливной насос не останавливается.	Перелив	Конструкция системы позволяет обнаруживать переливы. В такой ситуации циркуляционный насос отключается и включается сливной насос.
Шум.	Некоторый шум во время работы считается нормальным.	Звук при открытии крышки дозатора моющего средства.
	Посуда не закреплена в корзинах или мелкий предмет упал в корзину.	Убедитесь в надежной фиксации предметов в посудомоечной машине.
	Гудит двигатель.	Посудомоечная машина используется нерегулярно. Если вы не пользуетесь устройством часто, не забывайте наполнять и опорожнять его каждую неделю, что исключит пересыхание уплотнений.
Пена в моечной камере.	Несоответствующее моющее средство.	Чтобы не допустить образования пены, используйте только специальные моющие средства для посудомоечных машин. Если это происходит, откройте устройство, чтобы она испарилась. Добавьте 4 литра холодной воды в моечную камеру. Закройте и зафиксируйте посудомоечную машину, после чего запустите цикл предварительного ополаскивания, чтобы слить воду. При необходимости повторите процедуру еще раз.
	Пролитый ополаскиватель	Каждый раз в случае пролития протирайте остатки ополаскивателя.
Загрязнения на внутренней части моечной камеры.	Использовалось моющее средство с красителем	Убедитесь в отсутствии в составе моющего средства красителя.
Посуда и столовые приборы имеют следы загрязнений.	Неверная программа	Выберите более интенсивную программу.
	Неправильная загрузка корзины посудой.	Убедитесь в том, что большая посуда не мешает работе крышке дозатора моющего средства и коромысел.
Пятна и пленка на стаканах и столовых приборах.	<ol style="list-style-type: none"> 1. Очень жесткая вода. 2. Низкая температура на входе. 3. Чрезмерное количество посуды в устройстве. 4. Неправильная загрузка. 5. Старое или влажное порошковое моющее средство. 6. Пустой дозатор для ополаскивателя. 7. Неправильное дозирование моющего средства. 	<p>Чтобы удалить пятна со стеклянной посуды:</p> <ol style="list-style-type: none"> 1. Выгрузите всю металлическую посуду из устройства. 2. Не добавляйте моющее средство. 3. Выберите максимально длинный цикл мытья. 4. Запустите посудомоечную машину и предоставьте ей возможность поработать в течение 18-22 минут, после чего она перейдет в режим основного мытья. 5. Откройте дверцу, чтобы налить в донную часть 2 стакана белого уксуса. 6. Закройте дверцу и дождитесь выполнения полного цикла мытья. Если уксус не помогает: повторите, как указано выше, но вместо уксуса засыпьте 1/4 стакана (60 мл) лимонной кислоты в гранулах.

Налет на стеклянной посуде.	Сочетание мягкой воды и чрезмерного количества моющего средства	Используйте меньше моющего средства, если в вашей местности мягкая вода, и выберите самый короткий цикл для мытья и очистки стеклянной посуды.
Желтая или коричневая пленка на внутренних поверхностях.	Пятна от чая или кофе.	Удалите пятна вручную с помощью раствора, состоящего из 1/2 стакана отбеливателя и 3 стаканов теплой воды. ▲ ПРЕДУПРЕЖДЕНИЕ! После цикла мытья и перед тем, как приступить к очистке внутренних элементов, подождите 20 минут, чтобы нагревательные элементы остыли; иначе можно получить ожоги.
	Отложения железа в воде могут образовывать сплошную пленку.	Для приобретения специального фильтра необходимо обратиться в компанию, специализирующуюся на смягчении воды.
Белая пленка на внутренней поверхности.	Минералы жесткой воды.	Для очистки внутренней поверхности используйте влажную губку с моющим средством для посудомоечной машины, при этом процедуры выполняйте в резиновых перчатках. Никогда не используйте чистящие средства, не предназначенные для посудомоечных машин, чтобы не допустить образования пены.
Не закрывается крышка дозатора моющего средства.	Прилипшие остатки моющего средства блокируют защелку.	Удалите остатки моющего средства из защелки.
Остатки моющего средства на крышке дозатора.	Посуда блокирует крышку дозатора.	Загрузите посуду должным образом.
Пар.	Нормальное явление.	Во время сушки и слива воды через вентиляционное отверстие дверной защелки выходит пар.
Черные или серые следы на посуде.	Выделения от алюминиевой посуды.	Для устранения этих следов используйте мягкое абразивное чистящее средство.
Вода на дне моечной камеры.	Нормальное явление.	Небольшое количество чистой воды вокруг сливного отверстия на дне моечной камеры позволяет уплотнителю оставаться эластичными и герметичным.
Утечки в посудомоечной машине.	Переполение дозатора или пролития ополаскивателя.	Будьте аккуратны, чтобы не перелить ополаскиватель через края дозатора. Пролитый ополаскиватель может привести к повышенному пенообразованию и переливу. Уберите пролития влажным элементом ткани.
	Посудомоечная машина не выровнена по уровню.	Убедитесь в том, что посудомоечная машина выровнена по уровню.

Технический паспорт

Паспорт на посудомоечную машину в соответствии с Директивой ЕС 1059/2010:

Модель	GS52040S / GS52040W
Количество стандартных комплектов посуды	9
Класс энергоэффективности ¹	A
Годовое энергопотребление ²	197 кВтч
Потребление электроэнергии при стандартном цикле мытья	0,682 кВтч
Потребляемая мощность в выключенном состоянии	0,35 Вт
Потребляемая мощность в режиме ожидания	0,8 Вт
Годовой расход воды ³	2800 л
Класс эффективности сушки ⁴	A
Стандартный цикл мытья ⁵	Экономичное мытье
Продолжительность программы цикла мытья	240 минут
Уровень шума	47 дБ(А) при 1 пВт
Установка	Свободно стоящая
Возможность встраивания	Да
Высота	84,5 см
Ширина	44,8 см
Глубина (с учетом разъемов)	60,0 см
Потребляемая мощность	1850 Вт
Номинальное напряжение/частота сети	220-240 В переменного тока/ 50 Гц
Давление воды / (давление потока)	0,4-10 бар = 0,04-1,0 МПа
Температура воды	Макс. 58 °С



ПРИМЕЧАНИЕ:

1. От А (максимальная эффективность) до D (минимальная эффективность).
2. Энергопотребление 197 кВтч в год, исходя из 280 стандартных циклов мытья с использованием холодной воды и потребления для энергоэффективных (экономичных) режимов. Фактическое энергопотребление зависит от условий эксплуатации устройства.
3. Расход воды 2800 литров в год, исходя из 280 стандартных циклов мытья. Фактический расход воды зависит от условий эксплуатации устройства.
4. От А (максимальная эффективность) до G (минимальная эффективность).
5. Эта программа подходит для средне загрязненных столовых приборов и является самой эффективной программой с точки зрения потребления электроэнергии и расхода воды для данного типа посуды.

Представленное устройство соответствует действующим на момент отгрузки европейским стандартам и директивам.

- LVD 2014/35/EU
- EMC 2014/30/EU
- EUP 2010/1016

ПРИМЕЧАНИЕ. Вышеуказанные значения измерены в соответствии со стандартами при определенных условиях эксплуатации. Результаты могут существенно отличаться, что зависит от количества и загрязнения посуды, жесткости воды, количества моющего средства и т. д.

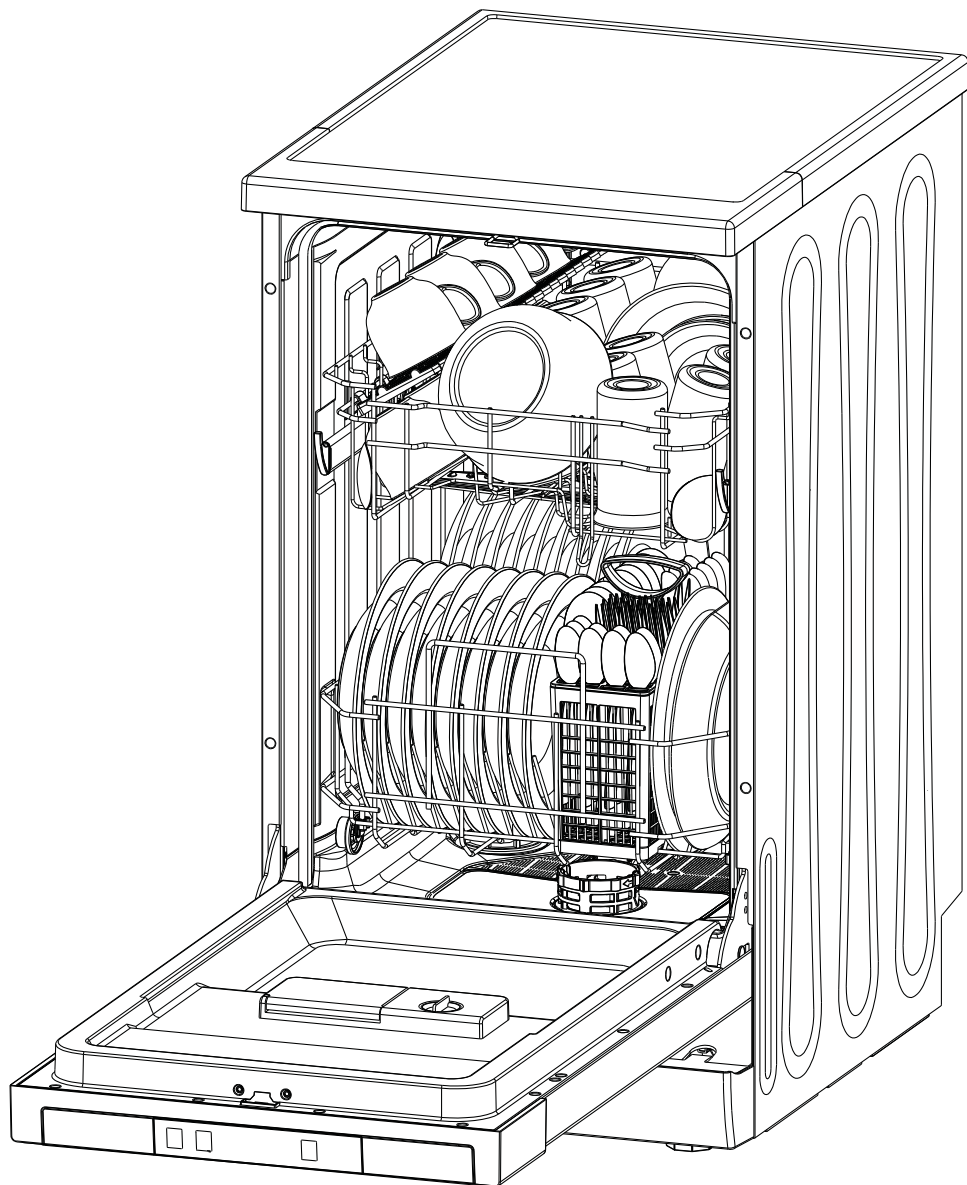
Это руководство составлено с учетом стандартов и правил Европейского Союза.

Официальный импортер и уполномоченное лицо в РФ: ООО «Горенье БТ» 119180, Москва, Якиманская наб., 4, стр. 1

gorenje

ПОСІБНИК КОРИСТУВАЧА
ПОСУДОМИЙНОЇ МАШИНИ

GS52040S
GS52040W





Прочитайте цей посібник

Шановний покупцю!

Уважно ознайомтеся з цією інформацією користувача та збережіть її для подальшого використання.

Передайте його будь-якому наступному власнику приладу.



У цьому посібнику містяться різні розділи, зокрема: «Інструкції з техніки безпеки», «Інструкції з експлуатації», «Інструкції зі встановлення» та «Поради щодо усунення несправностей».

Уважно прочитайте його, перш ніж використовувати посудомийну машину, щоб не зашкодити її. Прочитайте інструкції з експлуатації «нуПо її аекдис пщолуадота уцсіу тнеа онебссплургаоввноувсатенняй», щоб вирішити деякі

поширені проблеми самостійно та не звертатися по допомогу до кваліфікованих спеціалістів. Перш ніж звернутися до служби підтримки



ПРИМІТКА

Відповідно до політики постійного розвитку й оновлення товару виробник може вносити зміни в продукт без попереднього сповіщення.

1) Заходи безпеки	1–2
2) Утилізація	2
3) Інструкція з експлуатації	3–4
Панель керування	3
Функції посудомийної машини	4
4) Перед першим використанням	4–9
Пом'якшувач води	4–5
Завантаження солі в пом'якшувач	5–6
Заповніть дозатор засобу для полоскання ..	6–7
Функція мийного засобу	7–9
5) Завантаження кошиків посудомийної машини..	10–13
6) Запуск програм миття	14–15
Таблиця циклів миття	14
Увімкнення приладу.....	14
Змінення програми	15
Додавання посуду.....	15
7) Технічне обслуговування й чищення.	16–18
8) Встановлення	18–21
Встановлення та налаштування висоти ..	18–19
Підключення води та електроенергії	19–21
9) Поради щодо усунення несправностей	21–25
Коди помилок	21
Перш ніж звернутися до служби підтримки ..	22–23
Технічна інформація.....	24–25

1. Заходи безпеки

ПОПЕРЕДЖЕННЯ!

Під час використання посудомийної машини, дотримуйтеся основних заходів безпеки, зокрема й наведених нижче.

ПОПЕРЕДЖЕННЯ! НАЛЕЖНЕ ВИКОРИСТАННЯ

- Використовуйте прилад належним чином. Не сидіть і не стійте на дверцятах або кошиках посудомийної машини.
- Не торкайтеся нагрівального елемента під час або відразу після використання.
- Не експлуатуйте посудомийну машину, якщо всі панелі корпусу не встановлені належним чином. Коли посудомийна машина працює, відкривайте дверцята дуже обережно. Це може призвести до розбризкування води.
- Не кладіть важкі предмети на відкриті дверцята та не ставайте на них. Прилад може нахилитися вперед.
- Завантажуючи посуд для миття, виконуйте зазначені далі інструкції.
 - o Розташуйте гострі предмети так, щоб вони не пошкодили ущільнення дверцят.
 - o Завантажуйте гострі ножі догори, щоб зменшити ризик порізів.
 - o Попередження! Ножі та інші предмети з гострими кінцями необхідно завантажувати в кошик кінцями донизу або розташовувати горизонтально.
- Під час використання посудомийної машини не допускайте контакту пластикових предметів із нагрівальним елементом.
- Переконайтеся, що відсік для мийного засобу пустий після завершення циклу миття.
- Не мийте пластикові предмети, якщо на них відсутнє маркування безпечного миття в посудомийній машині або аналогічні позначки. Для пластикових предметів, які не мають такої позначки, дивіться рекомендації виробника.
- Використовуйте лише мийні засоби та добавки для ополіскування, що призначені для автоматичної посудомийної машини. Заборонено використовувати мило, пральний порошок або мийні засоби для ручного миття у своїй посудомийній машині.
- У фіксованій проводці мають бути передбачені інші засоби відключення від джерела живлення із зазором між контактами принаймні 3 мм на всіх полюсах.
- Тримайте дітей подалі від мийного засобу та засобу для полоскання. Не підпускайте їх до відкритих дверцят посудомийної машини, оскільки та все ще може залишатися мийний засіб.
- Необхідно стежити, щоб діти не гралися з приладом.
- Цей виріб не призначений для використання особами (зокрема, дітьми) з обмеженими фізичними, тактильними або розумовими можливостями чи без належних знань і досвіду, окрім випадків, коли вони перебувають під наглядом або отримали інструкції від осіб, відповідальних за їхню безпеку.
- Мийні засоби для посудомийної машини дуже лужні. Вони можуть бути вкрай небезпечними в разі ковтання. Уникайте контакту зі шкірою та очима та не підпускайте дітей до посудомийної машини, коли дверцята відкрито.
- Не залишайте дверцята відчиненими, щоб не спіткнутись об них.
- Щоб уникнути небезпеки в разі пошкодження шнура живлення, замініть його у виробника, його сервісного агента або іншого кваліфікованого спеціаліста.
- Утилізуйте пакувальні матеріали належним чином.

- Стежте, щоб під час монтажу джерело живлення не було надмірно зігнутим або сплющеним, оскільки це небезпечно. • Не ламайте елементи керування.
- Під час підключення приладу до водопроводу потрібно використовувати тільки нові комплекти шлангів, а повторне застосування старих комплектів не рекомендовано.
- Переконайтесь, що покриття не перекриває отвори в нижній частині приладу.
- Використовуйте посудомийну машину лише за призначенням.
- Посудомийна машина призначена тільки для використання в приміщенні.
- Посудомийна машина не призначена для комерційного використання. Вона призначена для використання в домашніх господарствах і в подібних робочих і житлових умовах.

**УВАЖНО ПРОЧИТАЙТЕ ЦІ ЗАХОДИ БЕЗПЕКИ ТА ДОТРИМУЙТЕСЯ ЇХ.
ЗБЕРЕЖІТЬ ІНСТРУКЦІЮ.**

2. Утилізація



Утилізуйте пакувальний матеріал посудомийної машини правильно. Усі пакувальні матеріали можна перероблювати. Пластикові частини позначені стандартними міжнародними скороченнями: (наприклад, PS для полістиролу (підкладка)).

Цей прилад ідентифіковано відповідно до Директиви ЄС 2012/19/EU щодо відходів електричного та електронного обладнання (WEEE). Директива визначає принципи повернення та повторного використання старих приладів, які застосовуються на території ЄС.

ПОПЕРЕДЖЕННЯ!

Пакувальний матеріал може бути небезпечним для дітей!

Щоб утилізувати упаковку та прилад, зверніться до центру переробки. Відріжте кабель живлення та зафіксуйте дверцята приладу, щоб вони не закривалися.

Картонне упакування виготовлено з вторинного паперу, який слід викидати до контейнерів із папером для вторинної переробки.

Забезпечивши належну утилізацію цього виробу, ви допоможете уникнути потенційно негативних наслідків для навколишнього середовища та здоров'я людей.

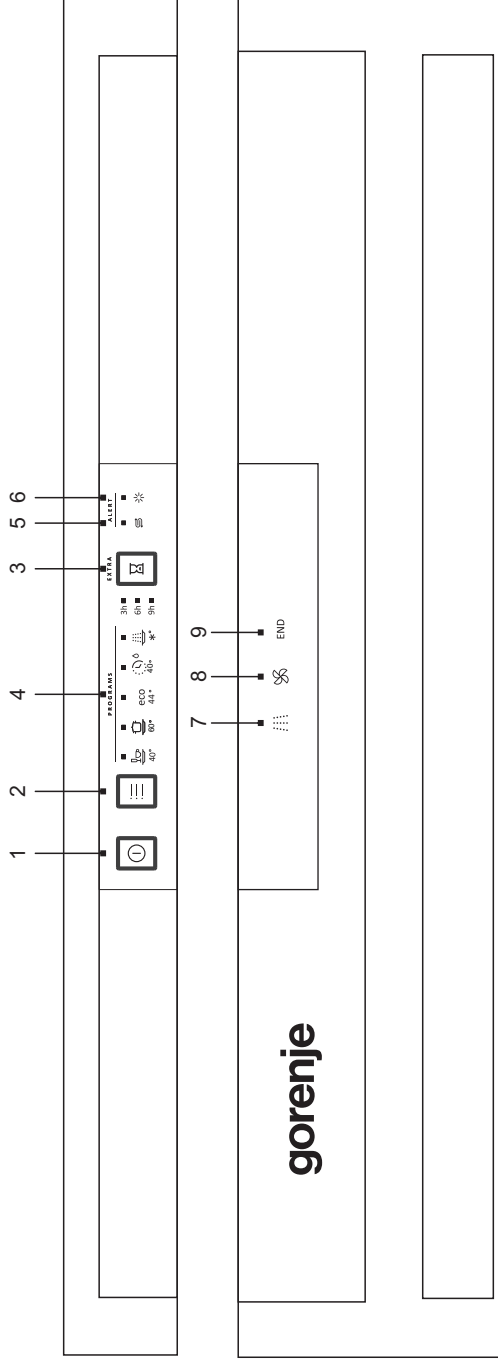
Щоб отримати докладну інформацію про переробку цього виробу, зв'яжіться з місцевим органом влади, служби з утилізації побутових відходів.

ВАЖЛИВО!

Щоб забезпечити ефективну роботу посудомийної машини, прочитайте всі інструкції з експлуатації, перш ніж використовувати її вперше.

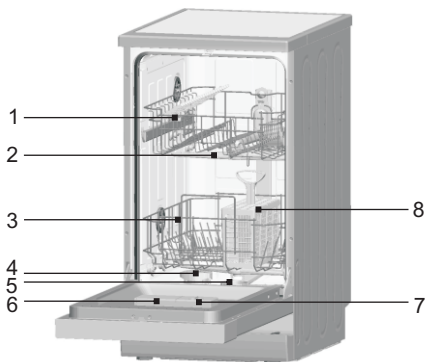
3. Інструкція з експлуатації

Панель керування



1. Вимикач живлення: увімкнення та вимкнення живлення.
2. Клавші для вибору програми: Натисніть клавшу, щоб перемкнути цикли миття. Світлитиметься відповідний індикатор, показуючи, який ЦИКЛ МИТТЯ вибрано.
3. Кнопка затримки: ЗАТРИМКА ЗАПУСКУ дає змогу затримати час початку будь-якого циклу автоматично до 9 годин.
4. Індикатор програми: коли вибрано програму миття, починає світлитися відповідний індикатор.
5. Індикатор наповнення солі: індикатор починає світлитися, коли необхідно додати пом'якшувач.
6. Індикатор наповнення засобу для полоскання: індикатор починає світлитися, коли необхідно додати засіб для полоскання.
7. Індикатор миття: вмикається, коли посудомийна машина працює.
8. Індикатор сушіння: вмикається, коли запускається цикл сушіння в посудомийній машині.
9. Індикатор завершення: вмикається, коли миття в посудомийній машині завершено.
10. Вибравши потрібну програму, закрийте дверцята; посудомийна машина починає працювати.

Функції посудомийної машини



Вигляд спереду

- | | |
|---|-------------------------------|
| 1 | Верхній кошик |
| 2 | Розприскувачі |
| 3 | Нижній кошик |
| 4 | Пом'якшувач води |
| 5 | Кошик для столових приборів |
| 6 | Дозатор мийного засобу |
| 7 | Дозатор засобу для полоскання |
| 8 | Кошик для столових приборів |

4. Перед першим використанням

Перед першим використанням посудомийної машини:

- Установіть пом'якшувач води.
- Налийте всередину відсіку для солі 500 мл води, а потім наповніть його сіллю для посудомийної машини.
- Заповніть дозатор засобу для полоскання.
- Функція мийного засобу

А. Пом'якшувач води

Пом'якшувач води призначений для видалення мінералів і солей із води, які згубно та негативно впливають на роботу приладу. Що вищий вміст цих мінералів і солей, то жорсткіша вода.

Пом'якшувач слід регулювати відповідно до жорсткості води у вашій місцевості. Місцева служба водопостачання може проконсультувати вас щодо жорсткості води у вашій місцевості.

Налаштування

Діапазон налаштування дозатора солі: від Н0 до Н7.

Якщо вибрано значення Н0, сіль не потрібна.

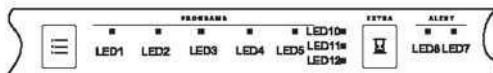
- Визначте рівень жорсткості водопровідної води. Для цього зверніться до водоканалу.
- Установлене значення дивіться в таблиці жорсткості води.
- Зачиніть дверцята.
- Натисніть кнопку живлення.
- Утримуйте кнопку «Затримка» і натисніть кнопку «Програма» протягом 5 секунд. Пролунає звуковий сигнал і почне світитись індикатор.
(Дивіться таблицю жорсткості води та стан індикатора: заводське налаштування становить Н4.)

Щоб змінити налаштування, виконайте зазначені далі дії.

- Натисніть кнопку «Затримка».

Під час кожного натискання кнопки встановлене значення збільшується на один рівень. Коли досягається рівень Н7, то значення знову переходить до рівня Н0 (вимкнено).

- Натисніть кнопку «Програма». Тепер вибране налаштування збережено.



Таблиця жорсткості води та стану індикатора

Жорсткість води		Ммоль/л	Установлене для виробу значення	Стан індикатора (LED10 + LED11 + LED12)
°Clark	Діапазон			
0–8	М'яка	0–1,1	H0	Світиться + світиться +
9–10	М'яка	1,2–1,4	H1	Світиться + світиться +
11–12	Середня	1,5–1,8	H2	Світиться + блимає + с
13–15	Середня	1,9–2,1	H3	Світиться + блимає + б
16–20	Середня	2,2–2,9	H4	Блимає + світиться + с
21–26	Жорстка	3,0–3,7	H5	Блимає + світиться + б
27–38	Жорстка	3,8–5,4	H6	Блимає + блимає + сві
39–62	Жорстка	5,5–8,9	H7	Блимає + блимає + бл

В. Завантаження солі в пом'якшувач.

Завжди застосовуйте сіль, призначену для використання в посудомийній машині.

ПРИМІТКА. Якщо у вашій моделі не передбачений пом'якшувач води, ви можете пропустити цей розділ.

ПОМ'ЯКШУВАЧ ВОДИ

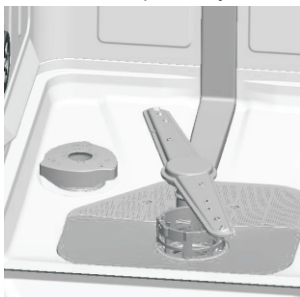
Жорсткість води відрізняється в різних місцях. Якщо в посудомийній машині використовується жорстка вода, на посуді та кухонному приладді утворюються відкладення.

Прилад оснащений спеціальним пом'якшувачем, у якому використовується сіль, спеціально призначена для виведення вапна та мінералів із води.

Контейнер для солі розташований під нижнім кошиком. Інструкція з його заповнення наведена далі. Увага!

Використовуйте сіль, спеціально призначену для посудомийних машин! Усі інші види солі, не призначені для використання в посудомийній машині, особливо кухонна сіль, пошкодять пом'якшувач води. Виробник не надає жодних гарантій і не несе відповідальності за заподіяні збитки в разі використання непридатної солі.

Додавайте сіль лише перед запуском однієї з повних програм миття.



Так розколоті кристали солі або солоня вода, залишаючись на дні машини протягом будь-якого періоду часу, можуть спричинити корозію.

Після першого циклу миття індикатор на панелі керування гасне.

А. Вийміть нижній кошик, відкрутіть і зніміть кришку контейнера для солі. **1**

В. Під час першого заповнення контейнера налейте в нього води на 2/3 його об'єму (приблизно 500 мл). **2**

- C. Помістіть кінець лійки (постачається в комплекті) в отвір і приблизно 2 кг солі. З контейнера для солі може вилитися незначна частина води.
- D. Обережно закрутіть кришку.
- E. Зазвичай індикатор попередження про сіль згасне через 2–6 днів після заповнення контейнера сіллю.

ПРИМІТКА. 1. Контейнер для солі потрібно заправити, коли на панелі керування починає світитись індикатор попередження про сіль. Хоча Контейнер для солі буде достатньо наповнений, індикатор може не погаснути, доки сіль повністю не розчиниться. Якщо на панелі керування немає індикатора попередження про сіль (для деяких моделей), можна прорахувати, коли завантажувати сіль у пом'якшувач за циклами роботи посудомийної машини (див. схему нижче).

2. Якщо розсипано сіль, може запуститися програма замочування, щоб змити її.

C. Заповнення дозатора засобу для полоскання

Функція засобу для полоскання

Засіб для полоскання автоматично додається під час останнього полоскання, забезпечуючи ретельне полоскання, висушування плям і смуг.

Увага!

Використовуйте лише фірмовий засіб для полоскання в посудомийних машинах. Ніколи не наповнюйте дозатор засобу для полоскання будь-якими іншими речовинами (зокрема, засобом для миття посуду, рідким мийним засобом). Це пошкодить прилад. Період заповнення дозатора засобу для полоскання

Якщо на панелі керування немає індикатора попередження про засіб для полоскання, про його кількість можна судити за кольором оптичного індикатора рівня D, розташованого поруч із кришкою. Коли контейнер засобу для полоскання заповнений, увесь індикатор темний. Зі зменшенням кількості засобу для полоскання розмір темної точки зменшується. Ніколи не допускайте, щоб рівень засобу для полоскання зменшився нижче 1/4.

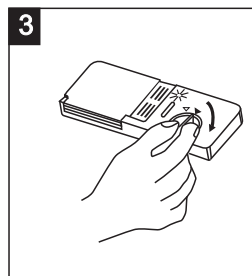
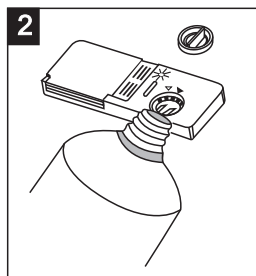
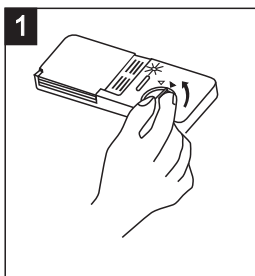
Зі зменшенням засобу для полоскання розмір чорної

точки на індикаторі рівня засобу для полоскання змінюється, як показано нижче.

- Повний
- ● Заповнений на 3/4
- ○ Заповнений на 1/2
- ○ Заповнений на 1/4: слід заправити, щоб уникнути плям.
- ○ Пустий



ДОЗАТОР ЗАСОБУ ДЛЯ ПОЛОСКАННЯ



- 1** Щоб відкрити дозатор, поверніть кришку в напрямку стрілки «відкрито» (ліворуч) і зніміть її.
- 2** Обережно налейте засіб для полоскання в дозатор, щоб не перелити.
- 3** Накрийте кришку, вирівнявши її зі стрілкою «відкрито» та повернувши в напрямку стрілки «закрито» (праворуч).

Засіб для полоскання виділяється під час останнього полоскання, щоб запобігти утворенню крапель води на посуді, від яких можуть залишатися плями та смуги. Крім того, він гарантує краще висихання, забезпечуючи стікання води з посуду. У посудомийній машині мають використовуватися рідкі засоби для полоскання. Дозатор засобу для полоскання розташований на дверцятах поруч із дозатором мийного засобу.

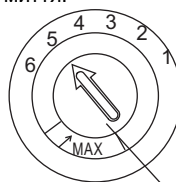
Щоб наповнити дозатор, відкрийте кришку та налейте засіб для полоскання в дозатор, доки індикатор рівня не стане повністю чорним. Об'єм дозатора засобу для полоскання становить приблизно 140 мл.

Будьте обережні, щоб не переповнити дозатор, оскільки це може спричинити надмірне утворення піни. Протріть розлиті залишки вологою ганчіркою. Не забудьте закрутити кришку, перш ніж закривати дверцята посудомийної машини.

Увага!

Під час наповнення очистьте розлиті залишки засобу для полоскання за допомогою тканини, що вбирає вологу, щоб уникнути зайвої піни під час наступного миття.

Налаштування дозатора засобу для полоскання. Дозатор засобу для полоскання має чотири або шість положень. Завжди починайте з положення «4». Якщо утворюються плями та виникають проблеми із сушінням, збільште дозу засобу для полоскання, знявши кришку дозатора та повернувши циферблат до положення «5». Якщо посуд усе ще не висушується належним чином або він у плямах, установіть на циферблаті наступний більший номер, доки на посуді не буде плям. За замовчуванням вибрано положення «5».



Регулювання
полоскання

ПРИМІТКА. Збільште дозу, якщо на посуді після миття залишаються краплі води або плями від нальоту. Зменште її, якщо на посуді залишаються липкі білуваті смуги або на скляному посуді або лезах ножа утворюється синювата плівка.

D. Функція мийного засобу

Мийні засоби з хімічним складом необхідні для видалення бруду, подрібнення бруду та його виведення з посудомийної машини. Для цього підходять більшість якісних мийних засобів, доступних у продажу.

Концентрований мийний засіб

Залежно від хімічного складу засоби для посудомийних машин можна розділити на два основні типи:

- звичайні лужні мийні засоби з їдкими компонентами;
- низьколужні концентровані мийні засоби з природними ферментами.

Використання програми миття Есо (Еко) разом із концентрованими мийними засобами зменшує забруднення та сприятливе для посуду. Ці програми миття спеціально розроблені з урахуванням можливостей ферментів концентрованого мийного засобу розчиняти бруд. Тому використання концентрованих мийних засобів із програмою Есо (Еко) дає змогу досягнути тих самих результатів, що й за інтенсивного миття.

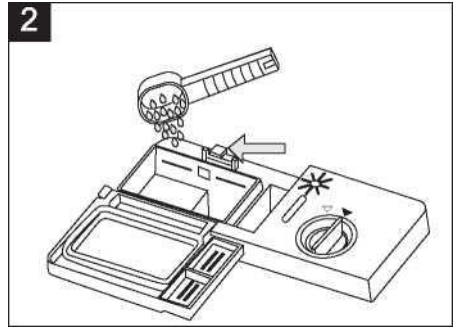
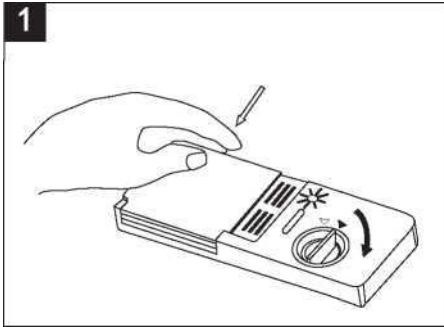
Таблетки для миття

Таблетки для миття різних марок розчиняються з різною швидкістю. Тому деякі таблетки для миття

не можуть розчинитися та подіяти на повну під час коротких програм. Тому вибирайте довгі програми, коли використовуєте таблетки для миття, щоб забезпечити повне видалення залишків мийного засобу.

Дозатор мийного засобу

Заправляйте дозатор перед початком кожного циклу миття, дотримуючись інструкцій, наведених у таблиці циклів миття. Ваша посудомийна машина використовує менше засобів для миття та полоскання, ніж звичайні посудомийні машини. Зазвичай під час стандартного завантаження посуду потрібна лише одна столова ложка мийного засобу. Однак, для сильніше забрудненого посуду потрібно більше мийного засобу. Завжди додавайте засіб для миття безпосередньо перед запуском посудомийної машини, інакше він може намокнути та не розчиниться належним чином.



ПРИМІТКА.

1 Якщо кришка закрита: натисніть кнопку відкриття. Кришка відпружинить.

2 Завжди додавайте мийний засіб безпосередньо перед початком кожного циклу миття. Використовуйте лише фірмові засоби для миття в посудомийних машинах.

⚠ ПОПЕРЕДЖЕННЯ!

Засіб для миття в посудомийній машині — їдка речовина! Зберігайте їх у

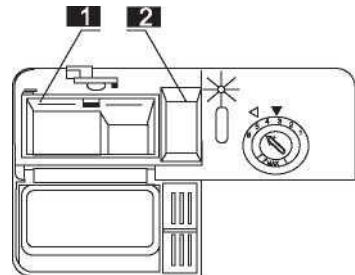
Використовуйте мийні засоби, призначені спеціально для посудомийних машин. Стежте за Не кладіть порошок для миття в дозатор завчасно.

Заповнення мийного засобу

Заповніть дозатор мийним засобом. Маркування показує рівні дозування, як показано на малюнку праворуч.

1 Місце розташування мийного засобу для основного циклу миття; позначка MIN (MIN.) означає приблизно 20 г мийного засобу.

2 Місце розташування мийного засобу для



Дотримуйтеся рекомендацій виробників щодо дозування та зберігання засобів для миття, як зазначено на упакованні.

Закрийте кришку та натисніть, щоб вона зафіксувалася на місці.

Якщо посуд сильно забруднений, помістіть додаткову дозу мийного засобу у відсік миття. Цей засіб діятиме під час фази попереднього миття.

Кількість мийного засобу

ПРИМІТКА.

Відомості про кількість мийного засобу для однієї програми містяться на останній сторінці. Майте на увазі, що залежно від рівня забрудненості та фактичної жорсткості води значення можуть відрізнятись.

Дотримуйтеся рекомендацій виробника, зазначених на упакованні мийних засобів.

Засоби для миття

Існує 3 види засобів для миття:

- 1) з фосфатом і хлором;
2. з фосфатом і без хлору;
3. без фосфату та без хлору.

Зазвичай новий порошкоподібний мийний засіб є безфосфатним. Фосфат не виконує функцію пом'якшення води. У такому разі ми рекомендуємо засипати сіль у відповідний контейнер, навіть коли жорсткість води становить лише 6 dH. Якщо за жорсткої води використовуються мийні засоби без фосфату, на посуді та келихах часто з'являються білі плями. У такому разі додайте більше мийного засобу, щоб досягнути кращих результатів. Мийні засоби без хлору лише злегка відбілюють посуд. Сильні та кольорові забруднення не видаляються повністю. У такому разі виберіть програму з вищою температурою.

5. Завантаження кошиків посудомийної машини

Для найкращої роботи посудомийної машини дотримуйтеся зазначених інструкцій щодо завантаження. Особливості та зовнішній вигляд кошиків і контейнера для срібного посуду можуть відрізнятися залежно від моделі.

Зверніть увагу на зазначене далі перед завантаженням кошиків посудомийної машини або після нього.

Зітріть будь-які великі шматки залишків їжі. Не потрібно промивати посуд під проточною водою. Помістіть предмети в посудомийну машину, як зазначено нижче.

1. Такі вироби, як чашки, келихи, каструлі, сковорідки тощо, ставте догори дном.
2. Фігурні елементи та ті, що мають заглиблення, потрібно розташовувати під нахилом, щоб із них стікала вода.
3. Ставте їх надійно, щоб вони не перекинулися.
4. Вони не перешкоджають обертанню розприскувача під час миття.

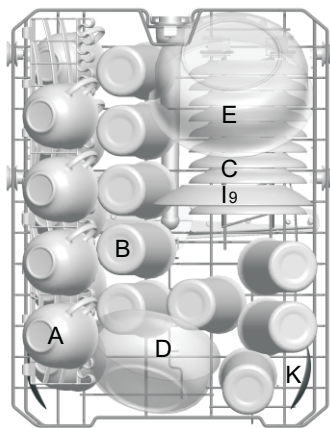
Не мийте в посудомийній машині дуже дрібні предмети, оскільки вони можуть легко випасти з кошиків.

Виймання посуду

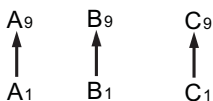
Щоб вода з верхнього кошика не потрапила в нижній, рекомендуємо спочатку спорожнити нижній кошик, а потім верхній.

Верхній кошик

Завантаження верхнього кошика Верхній кошик призначений для вміщення делікатнішого та легшого посуду, як-от келихи, чашки для кави та чаю та блюдця, а також тарілки, маленькі миски та неглибокі каструлі (коли вони не надто забруднені). Розмістіть предмети посуду та кухонний інвентар так, щоб вони не рухалися від розбрикування води.



Верхній кошик	
Тип	Предмет
A	Чашка
B	Склянка
C	Блюдце
D	Миска для сервірування
E	Миска для сервірування
I	Десертна тарілка
K	Ложка для сервірування



Регулювання верхнього кошика

За потреби можна регулювати висоту верхнього кошика, щоб забезпечити більше місця для великого посуду або у верхньому чи нижньому кошику. Висоту верхнього кошика можна відрегулювати, помістивши колеса різної висоти в рейки. Довгі предмети, столові прибори, прибори для салатів або ножі потрібно розміщувати на полиці, щоб вони не перешкождали обертанню розприскувачів. Полицю можна скласти або зняти, коли вона не потрібна.



Завантаження нижнього кошика

Ми рекомендуємо розміщувати великі предмети, які найскладніше очистити, у нижньому кошику: каструлі, сковорідки, кришки, блюда для сервірування та миски, як показано на малюнку нижче.

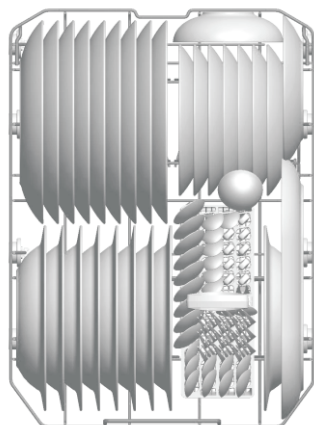
Бажано розміщувати посуд для сервірування та кришки збоку кошиків, щоб вони не блокували обертання верхнього розприскувача.

Каструлі, миски для сервірування тощо завжди потрібно розміщувати зверху вниз.

Глибокі каструлі слід ставити під нахилом, щоб із них витікала вода.

У нижньому кошику містяться решітки, що складаються, завдяки чому можна завантажувати більше каструль і сковорідок більшого розміру..

Нижній кошик



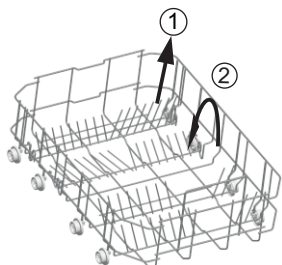
Нижній кошик	
Тип	Предмет
F	Миска для сервірування
G	Глибока тарілка
H	Мілка тарілка
I	Десертна тарілка
J	Овальна тарілка

* Нижній кошик

Решітки, що складаються

Дві решітки, що складаються, розташовані в нижньому кошику машини, розроблені, щоб ви могли розмістити великі предмети, як-от каструлі, сковорідки тощо. Якщо потрібно, кожен частину можна скласти окремо або разом і забезпечити більше місця. Решітки, що складаються, можна використовувати в піднятому або складеному положенні.

* Додатково

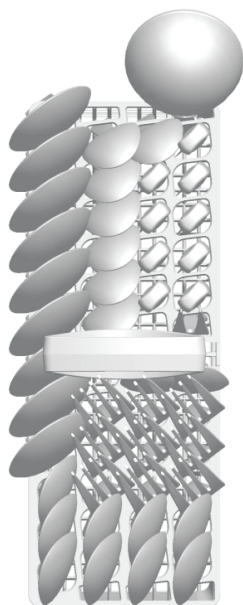


Нижній кошик

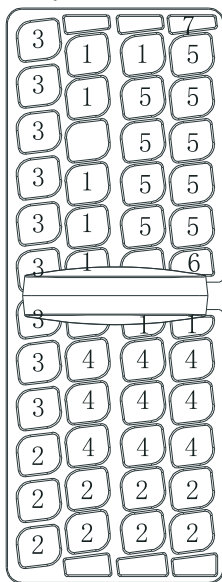
Кошик для столових приборів

Столові прибори потрібно ставити у відповідний кошик ручками донизу. Якщо в кошику є бічні відділення, ложки слід завантажувати окремо у відповідні отвори, дуже довгі предмети потрібно розміщувати горизонтально в передній частині верхнього кошика.

Кошик для столових приборів



Сторона дверцят



Сторона дверцят



Кошик для столових приборів	
Тип	Предмет
1	Чайні ложки
2	Десертні ложки
3	Столові ложки
4	Виделка
5	Ножі
6	Виделка для соусів
7	Черпак для соусів

Такі столові прибори та посуд не призначенні для миття

в посудомийній машині:

столові прибори з дерев'яними, фарфоровими або перламутровими ручками;
пластикові предмети, не стійкі до температури;
старі столові прилади зі склеєними деталями, які не стійкі до температури;
склеєні столові прилади або посуд;
олов'яні або мідні вироби;
свинцевий кришталь;
сталеві предмети, що піддаються

⚠ ПОПЕРЕДЖЕННЯ!

Стежте, щоб жоден елемент не впав на дно.

Деякий посуд слід мити з обережністю.

Деякі види скла можуть потьмяніти після багаторазового миття.

Срібні та алюмінієві деталі втрачають колір під час миття.

Глазуровані малюнки можуть вицвісти від частого миття в машинці.

ПРИМІТКА. Не кладіть посуд, забруднений від сигарет, воску свічок, лаку або фарби. Купуючи новий посуд, переконайтеся, що він підходить для миття в посудомийних машинах.

ПРИМІТКА. Не перевантажуйте свою посудомийну машину. Вона розрахована на 9 стандартних комплектів посуду. Не використовуйте посуд, не призначений для миття в посудомийній машині. Це важливо для хороших результатів миття та розумного споживання енергії.

Завантаження столових приборів і посуду

Перед завантаженням посуду слід видалити великі залишки їжі та розмочити залишки пригорілої їжі в каструлях.

Завантажуючи посуд і столові прилади, зверніть увагу на зазначене далі.

Посуд і столові прилади не мають перешкоджати обертанню розприскувачів.

Ставте порожні предмети, як-от чашки, склянки, каструлі тощо отвором донизу, щоб у них не збиралася вода.

Предмети посуду та столові прибори не мають лежати один в одному або закривати один одного. Щоб скло не пошкодилось, воно не має торкатись одне до одного.

Ставте великі предмети, які найскладніше мити, у нижній кошик.

Верхній кошик призначений для делікатнішого та легшого посуду, як-от склянки, чашки для кави та чаю.

Увага!

Довгі ножі, що зберігаються у вертикальному положенні становлять потенційну небезпеку!

Довгі та/або гострі предмети столових приборів, як-от ножі для нарізання, мають розташовуватись горизонтально у верхньому кошику.

Пошкодження скляного й іншого посуду

Можливі причини:

тип скла або спосіб його виготовлення; хімічний склад засобу для миття;

температура води та тривалість програми посудомийної машини.

Рекомендації:

використовуйте скляний або порцеляновий посуд, який містить позначку виробника про миття в посудомийній машині;

використовуйте м'який мийний засіб, який неагресивний до посуду; за потреби зверніться за додатковою інформацією до виробників мийних засобів;

вибирайте програму з низькою температурою;





щоб уникнути пошкоджень, виймайте склянки та столові прилади з посудомийної машини якомога швидше після закінчення програми.

Після завершення циклу

Коли робочий цикл завершено, 6 разів лунає звуковий сигнал посудомийної машини. Вимкніть прилад за допомогою кнопки живлення, вимкніть подачу води та відкрийте дверцята посудомийної машини. Зачекайте кілька хвилин, перш ніж вивантажувати посудомийну машину, щоб не торкатися гарячого та поки крихкого посуду та приборів. Крім того, так посуд краще висохне.

6. Запуск програми миття

Таблиця циклів миття

Програма	Інформація про вибір циклу	Опис циклу	Кількість мийного засобу для	Час виконання (хв)	Споживання енергії	Вода (л)
 Кристал	Цикл миття «Кристал» використовується для делікатнішого посуду, чутливого до високих температур	Основний цикл миття (40 °C) Полоскання Полоскання в гарячій воді	20	99	0,630	10
 Інтенсивне миття	Для сильно забрудненого посуду: каструль, сковорідок, сотейників і дек. на яких засохли залишки їжі.	Попереднє миття Основний цикл миття (60 °C) Полоскання 1 Полоскання 2	5/22	170	1,200	16,4
eco (Еко) (* EN50242) (стандартна програма)	Стандартний щоденний цикл підходить для помірно забрудненого посуду: каструль, тарілок, склянок і злегка забруднених	Попереднє миття Основний цикл миття (44 °C) Полоскання в	5/22	240	0,682	10
 Прискорене	Прискорене миття для слабо забрудненого посуду, який не потрібно сушити.	Основний цикл миття (40 °C) Полоскання в гарячій воді	15	40	0,600	6,8
 Попереднє	Полоскання посуду, який буде митися пізніше цього дня.	Попереднє миття	/	13	0,100	3,6

* EN 50242: ця програма є тестовим циклом.

Відомості для порівняльного випробування відповідно до стандарту EN50242:

- місткість: 9 комплектів;
- положення верхнього кошика: низьке положення;
- налаштування засобу для полоскання: рівень 6 (або 4 для чотирьох рівнів налаштування дозатора).

Увімкнення приладу

Запуск циклу миття...

Витягніть нижній і верхній кошик, завантажте посуд і

1. заштовхайте їх назад. Рекомендовано спочатку завантажувати нижній кошик, а потім верхній (див. розділ «Завантаження посудомийної машини»). Додайте мийний засіб (див. розділ «Сіль, мийний засіб і засіб для полоскання»).
 2. Вставте штепсель у розетку. Параметри джерела живлення: 220–240 В змінного струму, 50 Гц; характеристики розетки: 12 А 250 В змінного струму, 50 Гц.
- Переконайтесь, що подача води увімкнута на всю потужність. Закрийте дверцята, натисніть кнопку живлення, натисніть кнопку «Програма», щоб вибрати потрібний цикл миття. (Див. розділ «Таблиця циклів миття»). Трішки притисніть, щоб дверцята повністю закрилися.

ПРИМІТКА. Коли дверцята закриваються належним чином, може лунати клацання.

Коли миття завершено, можна вимкнути вимикач, натиснувши кнопку живлення.

Змінення програми

Примітка. Цикл, який наразі триває, можна змінити, лише якщо пройшло небагато часу. Інакше, можливо, уже застосовано мийний засіб і злито воду для миття. У такому разі необхідно повторно заповнити дозатор мийного засобу (див. розділ «Заповнення мийного засобу»).

Натисніть кнопку живлення, щоб скасувати програму, і знову ввімкніть її. Після цього можна змінити програму на потрібний цикл (див. розділ «Запуск циклу миття...»). **ПРИМІТКА.** Якщо відчинити дверцята під час миття, машина зупиняється та видає попередження. Після закривання дверцят машина продовжує роботу.

5 програмних індикаторів показують стан посудомийної машини:

- a) індикатор однієї з програм світиться -> триває цикл миття;
- b) індикатор однієї з програм блимає -> роботу призупинено.

ПРИМІТКА. Якщо блимають усі індикатори, це означає несправність машини. Вимкніть основне джерело живлення та водопостачання, перш ніж викликати спеціаліста з обслуговування.

Додавання посуду

Посуд можна додати в будь-який момент миття, але до того, як відкрився відсік для мийного засобу.

- 1 Трохи відчиніть дверцята, щоб зупинити миття.
- 2 Коли розприскувачі перестануть працювати, можна відкривати дверцята повністю.
- 3 Додайте потрібний посуд.
- 4 Закрийте дверцята, посудомийна машина почне працювати через десять секунд.



ПОПЕРЕДЖЕННЯ!

Відкрийте дверцята, коли прилад працює, 10 разів пролунає звуковий сигнал і почнуть світитись індикатори LED1 і LED3. небезпечно відкривати дверцята під час миття, оскільки гаряча вода може ошпарити вас.

Вимкнення посудомийної машини

Програма завершує роботу, лише коли звуковий сигнал лунає 6 разів.

1. Вимкніть посудомийну машину, натиснувши кнопку живлення.
2. Закрийте водопровідний кран!

Відкривайте дверцята з обережністю. Через відкриті дверцята може виходити гаряча пара!

■ Гарячий посуд чутливий до ударів. Тому перш ніж виймати його, зачекайте 15 хвилин, щоб він охолов.

■ Відкрийте дверцята посудомийної машини, залиште їх відкритими та зачекайте кілька хвилин, перш ніж виймати посуд. Так посуд охолоне та краще висушиться.

Вивантаження посудомийної машини

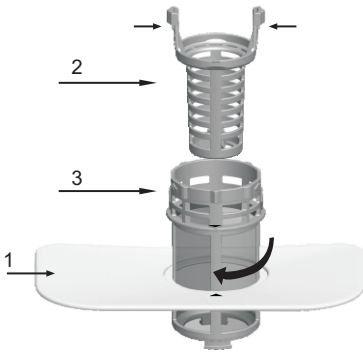
Посудомийна машина може бути мокра всередині.

Спочатку виймайте посуд із нижнього кошика, а потім — з верхнього. Так вода з верхнього кошика не потрапить на посуд у нижньому.

7. Технічне обслуговування й чищення

Система фільтрації

Фільтр використовується, щоб великі залишки їжі та інші предмети не потрапили всередину насоса. Іноді залишки можуть пошкодити фільтр.



Система фільтра складається з фільтра грубого очищення, плоского (основний) фільтра та мікрофільтра (фільтра тонкого очищення).

1 Плaskий фільтр

Їжа та сміття затримуються спеціальним струменем на нижньому розприскувачі.

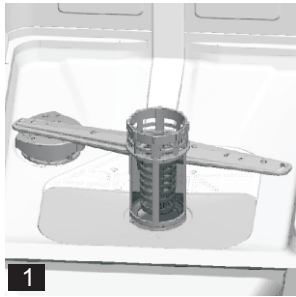
2 Фільтр грубого очищення

Великі шматки сміття, як-от кістка та скло, які можуть засмітити стік, потрапляють у фільтр грубого очищення. Щоб вийняти предмет, що потрапив у цей фільтр, обережно стисніть стрижні у верхній частині фільтра та підніміть його.

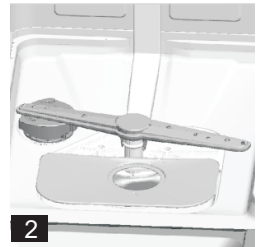
3 Мікрофільтр

Цей фільтр утримує сміття та харчові залишки в зоні відстійника та запобігає його потраплянню на посуд протягом циклу.

- Перевіряйте фільтри на наявність відходів після кожного використання посудомийної машини.
- Відкрутивши фільтр грубого очищення, можна зняти систему фільтрування. Видаліть залишки їжі та очистьте фільтри під проточною водою.



Крок 1: відкрутіть фільтр грубого очищення проти годинникової стрілки та підніміть його догори.
Крок 2: підніміть плоский фільтр догори.



ПРИМІТКА. Щоб вийняти систему фільтрування, послідовно виконайте кроки 1 і 2; щоб установити її назад — послідовно виконайте кроки 2 і 1.

Блок фільтра

Щоб забезпечити найкращу продуктивність і ефективність роботи, необхідно очищати фільтр.

Фільтр ефективно видаляє залишки їжі з води для миття, завдяки чому можливе її рециркулювання протягом циклу. Тому корисно видаляти великі залишки їжі з фільтра після кожного циклу миття, промивши напівкруглий фільтр і чашу під проточною водою. Щоб зняти блок фільтра, потягніть за ручку чаші вгору. Увесь блок фільтра слід очищати раз на тиждень.

Щоб очистити фільтр грубого очищення та мікрофільтр, використовуйте щітку для чищення.

Потім знову зберіть компоненти фільтра, як показано на малюнках вище, і встановіть увесь блок на місце в посудомийній машині, натиснувши донизу. Заборонено використовувати посудомийну машину без фільтрів! Неправильна заміна фільтра може знизити рівень ефективності роботи приладу та пошкодити посуд і прибори.

⚠ ПОПЕРЕДЖЕННЯ!

Ніколи не запускайте посудомийну машину, якщо фільтр не встановлено на місце! Під час чищення фільтрів не стукайте їх. Інакше фільтри можуть викривитися, а продуктивність посудомийної машини зменшиться.

Чищення розприскувачів

Необхідно регулярно чистити розприскувачі, оскільки хімічні речовини жорсткої води засмічують струмені та підшипники розприскувача. Щоб зняти розприскувач, відкрутіть гайку за годинниковою стрілкою, вийміть шайбу на розприскувачі та зніміть його. Вимийте розприскувач у теплій мильній воді та очистьте струмені за допомогою м'якої щітки. Установіть їх на місце після ретельного промивання.



Догляд за посудомийною машиною

Щоб очистити панель керування, використовуйте злегка змочену тканину, після чого ретельно просушіть панель. Щоб очистити зовнішні поверхні, використовуйте якісний віск для полірування. Ніколи не використовуйте гострі предмети, металеві губки або жорсткі очисні засоби на будь-якій частині посудомийної машини.

Захист від замерзання

Якщо посудомийна машина залишається в неопалюваному місці взимку, попросіть спеціаліста з обслуговування:

- 1) вимкнути електроенергію в посудомийній машині;
2. вимкнути подавання води та від'єднати трубу для подавання води від клапана води;
3. злити воду з труби подавання та клапана води (для цього підставте яку-небудь посудину);
4. підключити трубу для подавання води до клапана води;
5. вийняти фільтр у баку та на дні машини; за допомогою губки вимочити воду у відстійнику.

Очищення дверцят

Щоб очистити краї дверцят, використовуйте лише м'яку й теплу вологу ганчірку. Щоб вода не потрапила у дверний замок і електричні компоненти, не використовуйте жодні аерозолі для очищення.

Крім того, заборонено використовувати абразивні засоби для очищення та металеві губки на зовнішніх поверхнях, щоб не подрятати покриття. Деякі паперові рушники також можуть залишити подряпини або сліди на поверхні.

⚠ ПОПЕРЕДЖЕННЯ!

Ніколи не використовуйте аерозолі для очищення дверної панелі, щоб не пошкодити дверний замок і електричні компоненти. Заборонено використовувати абразивні засоби або деякі паперові рушники, оскільки вони можуть залишити подряпини або плями на поверхні з нержавіючої сталі.

Підтримування посудомийної машини в справному стані

Після кожного миття Після кожного миття вимикайте подавання води до приладу та залишайте дверцята злегка відкритими, щоб волога та запахи не збиралися всередині.

Виймайте штепсель

Перед чищенням або технічним обслуговуванням завжди виймайте штепсель із розетки. Не наражайтеся на небезпеку.

Не використовуйте розчинники або абразивні мийні засоби

Не застосовуйте розчинники або абразивні засоби для чищення зовнішніх і гумових частин посудомийної машини.

Використовуйте лише тканину та теплу мильну воду. Щоб видалити плями з внутрішніх поверхонь, використовуйте ганчірку, змочену водою та білим оцтом, або мийний засіб, призначений спеціально для посудомийних машин.

Під час відпустки Коли ви збираєтесь у відпустку, рекомендовано запустити цикл миття для пустої посудомийної машини, а потім вийняти штепсель із розетки, вимкнути подавання води та залишити дверцята приладу злегка відчиненими. Завдяки цьому ущільнювачі прослужать довше, а в посудомийній машині не утворяться неприємні запахи.

Переміщення приладу


Якщо прилад необхідно перемістити, намагайтеся тримати його у вертикальному положенні. У разі крайньої потреби його можна нахилити назад.

Ущільнення

Однією з причин утворення неприємних запахів у посудомийній машині є їжа, яка залишається в ущільненнях. Щоб уникнути цього, періодично очищайте їх вологою губкою.

⚠ Увага!

Монтаж труб і електрообладнання повинен здійснювати професіонал.

⚠ Попередження	
	Небезпека ураження електричним струмом! Перед встановленням посудомийної машини відключіть електроенергію. Якщо цього не зробити, це може

8. Встановлення

- ⚠ Зберігайте цю інструкцію з експлуатації в надійному місці для використання в майбутньому. Продаючи, даруючи або передаючи прилад, додавайте до нього посібник,
- ⚠ щоб новий власник міг скористатися порадами, що містяться в ньому.
- ⚠ Прочитайте уважно цю інструкцію з експлуатації: вона містить важливу інформацію про безпечне встановлення, використання та обслуговування приладу.
- ⚠ Якщо прилад необхідно перемістити, ставте його у вертикальне положення; у крайньому разі можна нахилити його назад.

Розташування та вирівнювання

1. Розпакуйте прилад і переконайтеся, що його не пошкоджено під час транспортування. Якщо його пошкоджено, зверніться до продавця. Не продовжуйте встановлення.
2. Приміряйте посудомийну машину, установивши її так, щоб її бічні сторони або задня панель контактували з сусідніми шафами або навіть зі стіною. Крім того, цей прилад можна вбудувати під робочу стільницю.

3. Поставте посудомийну машину на рівній і міцній підлозі. Якщо підлога нерівна, відрегулюйте передні ніжки приладу, доки посудомийна машина не вирівняється в горизонтальному положенні (кут нахилу не має перевищувати 2 градуси). Коли прилад правильно вирівняно, він буде стабільнішим, зменшиться ймовірність його переміщення або вібрації та шум під час роботи.

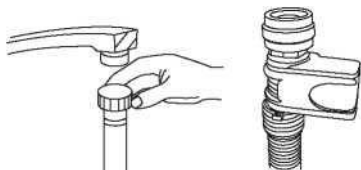
Підключення води та електроенергії

⚠️ Тільки кваліфікований технічний спеціаліст повинен здійснювати підключення приладу до води та електроенергії.

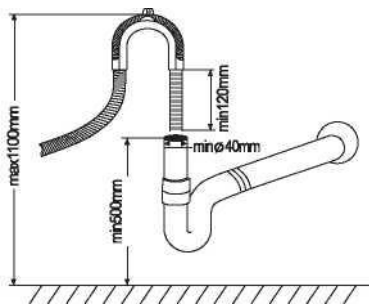
⚠️ Посудомийна машина не має стояти на шлангах для води або електричному кабелі. Прилад потрібно підключати до мережі водопостачання за допомогою нових труб. Не використовуйте старі труби.

★ Під'єднання впускного шланга води

Підключіть шланг подавання холодної води до різьбового 3/4 (дюймового) патрубку та міцно закріпіть його. Якщо водопровідні труби нові або не використовувалися протягом тривалого періоду часу, нехай вода стече, щоб вона була чиста та без домішок. Якщо цього не зробити, є ризик блокування подавання води та пошкодження приладу.



Під'єднання випускного шланга води



Установіть дренажний шланг машини до водостічної труби, не згинаючи його.

Якщо довжина шланга недостатня, зверніться в авторизований центр обслуговування за подовжувачем для шланга з того самого матеріалу, що й сам шланг. Пам'ятайте, що довжина шланга з подовжувачем не має перевищувати 4 метри.

Якщо дренажний шланг перевищуватиме 4 м, посуд не очищатиметься належним чином. Міцно прикріпіть шланг до водостічної труби, щоб він не злетів під час миття.

Підключення до мережі живлення

Перш ніж вставляти штепсель в електричну розетку, переконайтеся в такому:

- розетка заземлена та відповідає чинним нормам;
- розетка може витримувати максимальне навантаження приладу, зазначене в паспортній таблиці на внутрішній стороні дверцят (див. опис приладу);
- напруга електромережі не виходить за межі діапазону значень, указаних у паспортній таблиці на внутрішній стороні дверцят; • розетка підходить до штепселя приладу. Якщо ні, попросіть уповноваженого спеціаліста замінити штепсель (див. розділ «Допомога»); не використовуйте подовжувачі або розетки з кількома гніздами.

★ Додатково

⚠ Після встановлення приладу кабель живлення та електрична розетка мають бути в легкому доступі.

⚠ Не згинайте та не здавлюйте кабель.

⚠ Щоб уникнути небезпеки в разі пошкодження кабелю живлення, його потрібно замінити у виробника або в службі технічної підтримки (див. розділ «Допомога»).

⚠ Компанія не несе відповідальності за будь-які інциденти, що виникли через недотримання цих правил.

Поради щодо першого циклу миття

Коли прилад встановлено, безпосередньо перед запуском першого циклу миття повністю наповніть контейнер для солі та додайте приблизно 2 кг солі (див. розділ «Засіб для полоскання та очищення сіль»). Вода може вилитися з контейнера: це нормальне явище. Крім того, нормально, коли індикатор МАЛОЇ КІЛЬКОСТІ СОЛІ продовжує блимати протягом кількох циклів після засипання солі.

Розташування приладу

Розташуйте прилад у вибраному місці. Задня сторона має опиратися на стіну за нею, а бічні — до сусідніх шаф або стіни. Посудомийна машина оснащена шлангом для подавання води та дренажним шлангом, які можна розташувати праворуч або ліворуч, щоб полегшити встановлення.

Вирівнювання приладу

Після встановлення приладу відрегулюйте його ніжки (вкрутивши їх або викрутивши), щоб виставити висоту посудомийної машини по рівню. Прилад не слід нахилити на понад 2°.

ПРИМІТКА. Максимальна висота регулювання ніжок становить 20 мм.

Зливання зайвої води зі шлангів

Якщо раковина на 1000 мм вище від підлоги, зайву воду зі шлангів не можна зливати безпосередньо в раковину. Потрібно злити зайву воду зі шлангів у миску або відповідну посудину, тримаючи її ззовні нижче раковини.

Отвір для випуску води

Підключіть дренажний шланг. Дренажний шланг потрібно правильно встановити, щоб уникнути протікання води. Стежте, щоб шланг для подавання води не був перегнутий і перекручений.

Подовжувальний шланг

Якщо потрібно подовжити дренажний шланг, використовуйте дренажний шланг. Його довжина не має перевищувати 4 метри, інакше ефективність миття посудомийної машини може знизитися.

Приєднання сифона

Злив відходів має розташовуватися на висоті від 50 см (мінімум) до 100 см (максимум) від низу посуду. Шланг для зливання води потрібно зафіксувати за допомогою відповідного затискача.

Запуск посудомийної машини

Перед запуском посудомийної машини слід перевірити таке:

- 1 чи вирівняна та закріплена посудомийна машина;
- 2 чи відкрито впускний клапан;
- 3 чи немає протікання в місцях з'єднань;
- 4 чи надійно підключено проводи;
- 5 чи ввімкнено живлення;
- 6 чи не заплутані дренажний шланг і шланг для подавання води;
- 7 чи знято всі пакувальні матеріали з посудомийної машини та вибрано всі надруковані матеріали.

Увага!

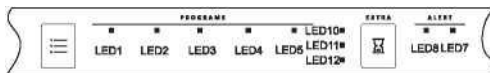
Після встановлення покладіть цю інструкцію в папку з посібниками.
Зміст цього посібника дуже корисний користувачам.

9. Поради щодо усунення несправностей

Коди помилок

Коли виникають певні несправності, прилад відображає коди помилок, щоб попередити вас.

Коди	Значення	Можливі причини
Блимають індикатори LED1 і LED3	Дверцята відкрито	Дверцята відкриті під час роботи посудомийної машини
Блимають індикатори LED1 і LED4	Впускний шланг для води	Несправність впускного шланга для вод
Блимають індикатори LED1 і LED10	Датчик температури	Помилка датчика температури
Блимають індикатори LED1 і LED11	Переливання або витікання	Трапилось переливання або витікання води
Блимають індикатори LED2 і LED3	Нагрівальний елемент	Суттєве нагрівання



⚠ ПОПЕРЕДЖЕННЯ!

Якщо виникає переливання, перш ніж викликати службу технічної підтримки, відключіть магістральне водопостачання. Якщо в нижньому піддоні зібралася вода через переливання або незначне протікання, воду слід видалити перед перезапуском посудомийної машини.

Перш ніж звернутися до служби підтримки

Перегляньте таблицю на сторінках далі. Можливо, ви вирішите проблему без звернення в службу технічної підтримки.



Причина	Можливі причини	Необхідні дії
Посудомийна машина не працює	Перегорів запобіжник або спрацював	Замініть запобіжник або ввімкніть автоматичний вимикач. Вимкніть іншу техніку, яка підключена до того самого електричного кола, що й посудомийна
	Живлення не ввімкнено	Переконайтеся, що посудомийна машина ввімкнута, а дверцята надійно закриті. Переконайтеся, що штепсель правильно вставлений у розетку.
	Низький тиск води	Переконайтеся, що подавання води підключено належним чином і вода ввімкнута.
Дренажний насос не перестає	Переливання	Система має функцію виявлення переливання. Коли це трапляється, вона вимикає циркуляційний насос і вмикає дренажний.
Шум	Деякі чутні звуки є нормальним	Звук від відкривання відсіку з мийним засобом.
	Посуд лежить у кошиках ненадійно або щось невелике впало в кошик	Переконайтеся, що весь посуд надійно стоїть у посудомийній машині.
	Гудіння двигуна	Посудомийна машина не використовується регулярно. Якщо вона не використовується часто, не забувайте заповнювати її та відкачувати воду
Піна в баку	Неправильний засіб миття	Використовуйте лише спеціальний мийний засіб для посудомийних машин, щоб не утворювалася піна. Якщо це сталося, відкрийте посудомийну машину та зачекайте, доки піна випарується. Додайте в бак 3,8 л холодної води. Надійно закрийте посудомийну
	Пролитий засіб для полоскання	Завжди відразу протирайте розлиті засоби.
Поверхня бака в плямах	Використовувався мийний засіб із барвником	Переконайтеся, що застосовується мийний засіб без барвника.
Посуд і столові прибори брудні	Неправильна програма	Виберіть потужнішу програму.
	Неправильне завантаження	Переконайтеся, що об'ємний посуд не блокує дозатор мийних засобів і роботу розприскувачів.
Плями та плівка на склі посуді	1 Дуже жорстка вода	Щоб видалити плями зі скляного посуду, виконайте зазначені далі дії.
	2 Низька температура води на вході	1 Вийміть із посудомийної машини весь металевий посуд.
	3 Перевантаження посудомийної машини	2 Не додавайте мийний засіб.
	4 Неправильне завантаження	3 Виберіть найдовший цикл.
	5 Старий або вологий порошок для миття	4 Запустіть посудомийну машину та зачекайте, доки вона працює від 18 до 22 хвилин, тоді вона перейде в основний цикл миття.
		5 Відкрийте дверцята та налейте 2 склянки білого оцту на дно посудомийної машини.
	6 Закрийте дверцята та зачекайте, доки посудомийна машина завершить цикл. Якщо оцет не працює,	

Помутнілий скляний посуд	Поєднання м'якої води та завеликої кількості мийного засобу	Використовуйте менше мийного засобу, якщо у вас м'яка вода, і виберіть найкоротший цикл, щоб вимити посуд і очистити його.
Жовта або коричнева плівка на внутрішніх поверхнях	Плями від чаю або кави	Видаліть плями вручну за допомогою розчину 1/2 склянки хлору та 3 склянок теплої води. ПОПЕРЕДЖЕННЯ! Перш ніж чистити внутрішні поверхні, зачекайте 20 хвилин після циклу, щоб нагрівальні елементи охололи, інакше відбудеться опік.
	Домішки заліза у воді можуть призвести до	Потрібно зателефонувати в компанію, що займається пом'якшенням води, і поцікавитися спеціальним фільтром.
Біла плівка на внутрішній поверхні	Мінерали жорсткої води	Щоб очистити внутрішню поверхню, використовуйте вологу губку з мийним засобом для посудомийної машини. Надягайте гумові рукавички. Ніколи не використовуйте інші засоби для миття посуду, крім мийних засобів для посудомийних машин, оскільки є ризик виникнення піни.
Кришка дозатора мийного засобу не закривається належним чином	Фіксатор блокує мийний засіб	Очистьте мийний засіб від фіксатора.
Мийний засіб залишився в дозаторі	Посуд блокує дозатор мийного засобу	Перезавантажте посуд належним чином.
Пара	Нормальне явище	Під час висихання через отвір дверної засувки проходить пара, яка утворюється під час сушіння посуду та зливання води.
Чорні або сірі сліди на посуді	Алюмінієвий посуд терся об інший посуд	Щоб усунути ці сліди, використовуйте м'який абразивний засіб.
На дні бака стоїть вода	Це нормально	Невелика кількість чистої води навколо випускного отвору на дні бака забезпечує змащування ущільнювача водою.
Посудомийна машина протікає	Переповнення дозатора або переливання засобу для ополіскування	Заповнюйте дозатор засобу для полоскання уважно, щоб не переповнити його. Розлитий засіб для полоскання може спричинити утворення піни та призвести до переливання. Протріть розлиті залишки вологою ганчіркою.
	Посудомийна машина не вирівняна	Переконайтесь, що посудомийна машина вирівняна.

Таблиця технічних даних

Таблиця даних побутової посудомийної машини згідно з Директивою ЄС 1059/2010:

Модель	GS52040S / GS52040W	
Стандартні комплекти посуду	9	
Клас енергоефективності ¹	A++	
Річне споживання електроенергії ²	197 кВт·год	
Споживання електроенергії за стандартного циклу миття	0,682 кВт·год	
Споживання електроенергії у вимкненому режимі	0,35 Вт	
Споживання електроенергії в режимі очікування	0,8 Вт	
Річне споживання води ³	2800 літрів	
Клас ефективності сушіння ⁴	A	
Стандартний цикл очищення ⁵	Есо (Еко)	
Тривалість програми очищення	240 хв	
Рівень шуму	47 дБ(А) відн. 1 пВт	
Монтаж	Установлена окремо	
Може вбудовуватися	Так	
Висота	84,5 см	
Ширина	44,8,0 см	
Глибина (зі з'єднувачами)	60,0 см	
Споживання електроенергії	1850 Вт	
Номинальна напруга та частота	220–240 В змінного струму, частота 50 Гц	
Тиск води (тиск потоку)	0,4–10 бар = 0,04–1,0 МПа	
Температура води	Макс. 58 °С	



ПРИМІТКА

1. Від A+++ (найвища ефективність) до D (найнижча ефективність).
2. Показник споживання електроенергії «197 кВт·год на рік» базується на 280 стандартних циклах миття за подавання холодної води та використання режимів низької потужності. Фактичне споживання електроенергії залежатиме від способу використання приладу.
3. Показник споживання води «2800 літрів на рік» базується на 280 стандартних циклах миття. Фактичне споживання води залежатиме від способу використання приладу.
4. Від A (максимальна ефективність) до G (найнижча ефективність).
5. Ця програма підходить для забрудненого посуду, стандартного рівня забруднення. Вона найефективніша з точки зору поєднання споживання електроенергії та води для цього типу посуду.

Прилад відповідає європейським стандартам і директивам у поточній версії на момент постачання. – LVD 2014/35/EU

– EMC 2014/30/EU

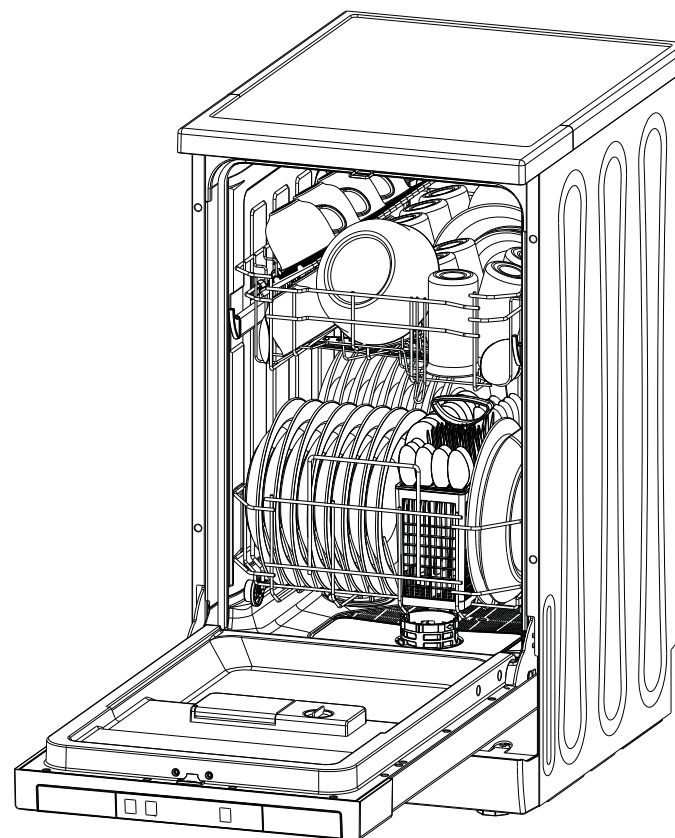
– EUP 2010/1016

ПРИМІТКА. Зазначені вище значення виміряні відповідно до стандартів у визначених робочих умовах. Результати можуть суттєво відрізнятись залежно від кількості посуду та рівня його забруднення, жорсткості води, кількості мийного засобу тощо.

Посібник базується на стандартах і правилах Європейського Союзу.

**ЫДЫС ЖУУ МАШИНАСЫН ПАЙДАЛАНУ ЖӨНІНДЕГІ
НҮСҚАУЛЫҚ**

GS52040S
GS52040W



EAC



Осы басшылықты оқып шығыңыз

Құрметті сатып алушы,
Осы басшылықты мұқият оқып шығыңыз және оны болашақта қажет болған кезде қарау үшін сақтап қойыңыз.
Басшылықты келесі пайдаланушыға электрлік аспаппен бірге табыстаңыз.

Бұл басшылық қауіпсіздік техникасы, пайдалану, орнату, ақауларды жою және т.б. жөніндегі нұсқаулары бар бөлімдерден тұрады.

Ыдыс жуу машинасымен жұмыс жасауды бастамас бұрын басшылықты мұқият оқып шығыңыз. Бұл құрылғыны тиісті тәсілмен пайдалануға және оған қызмет көрсетуге мүмкіндік береді.



Сервис орталығына жүгінер алдында

Ақауларды іздеу және жою бөлімі барынша көп таралған ақауларды кәсіпқойларға жүгінбей-ақ өз бетіңізше шешуге көмектеседі.



ЕСКЕРТПЕ:

Өндіруші өнімді тұрақты жетілдіру және модернизациялау саясатын ұстана отырып, өзгерістерді алдын ала хабарлаусыз енгізуге құқылы.

1) Қауіпсіздік нұсқаулары.....	1-2
2) Кәдеге жарату	2
3) Пайдалану жөніндегі нұсқаулық.....	3-4
Басқару панелі.....	3
Ыдыс жуу машинасының функциялары.....	4
4) Алғаш қолданар алдында.....	4-9
Суды жұмсартқыш.....	4
Жұмсартқышқа тұз қосу.....	5
Шайғыз дозаторын толтырыңыз	6
Жуу құралының функциялары	7
5) Ыдыс жуу машинасының себеттерін жүктеу 10-13	
6) Ыдыс жуу бағдарламасын іске қосу	14-15
Ыдыс жуу циклдерінің кестесі	14
Құрылғыны қосу	14
Бағдарламаны өзгерту	15
Тарелканы салуды ұмыттыңыз ба?	15
7) Техникалық қызмет көрсету және тазалау	16-18
8) Орнату	18-21
Орналастыру және теңестіру	18-19
Су және электр қорек көздерін жалғау	19-21
9) Ақауларды жою жөніндегі кеңестер.....	21-25
Қате кодтары	21
Сервис орталығына жүгінер алдында	22-23
Техникалық паспорт	24-25

1. Қауіпсіздік нұсқаулары



ЕСКЕРТУ!

Ыдыс жуу машинасымен жұмыс жасау кезінде төменде берілген негізгі сақтық шараларын орындаңыз.

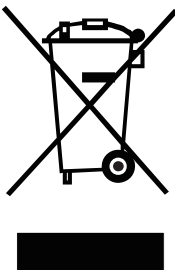
▲ ЕСКЕРТУ! МАҚСАТЫНА САЙ ҚОЛДАНУ

- Пайдалану ережелерін мұқият ұстаныңыз, ыдыс жуу машинасының есігіне немесе себетіне отырмаңыз немесе үстіне шығып тұрмаңыз.
- Пайдалану кезінде немесе пайдаланып болған соң қыздыру элементтеріне қолыңызды тигізбеңіз.
- Корпустың барлық панельдері тиісті тәсілмен орнатылмайынша, құрылғыны пайдалануға кіріспеңіз. Егер қажет болса, құрылғы жұмыс жасап тұрған кезде есікті ақырын ашыңыз. Су шашырауы мүмкін.
- Есігіне ауыр заттарды қоймаңыз немесе үстіне шығып тұрмаңыз. Құрылғы алға қарай қисайып кетуі мүмкін.
- Ыдыстарды жуу үшін жүктеу кезінде:
 - Өткір заттарды олар есік нығыздағышын зақымдамайтындай етіп орналастырыңыз.
 - Өткір пышақтарды кесіп кету салдарынан жарақат алу ықтималдығын азайту үшін тұтқасын жоғары қаратып орналастырыңыз.
 - Ескерту! Пышақтарды және басқа да өткір заттарды себетке олардың өткір жүздері төмен, немесе горизонталь бағытта тұратындай етіп салады.
- Ыдыс жуу машинасын пайдалану кезінде қыздырғыш элементтерге қолыңызды тигізбеңіз.
- Жуу циклінен кейін жуу құралына арналған бөліктің бос екеніне көз жеткізіңіз.
- Егер арнайы таңбасы болмаса, пластмасса ыдыстарды құрылғыға салып жумаңыз. Ыдыс жуу машинасында жууға рұқсат етілетін таңбасы жоқ пластмасса заттар үшін өндіруші ұсыныстарын қараңыз.
- Автоматты ыдыс жуу машинасына арналған жуу құралдары мен шайғыштарды ғана қолданыңыз. Ыдыс жуу машинасында ешқашан сабын, кір жуу ұнтағын немесе қолға арналған жуу құралдарын қолданбаңыз.
- Стационарлы құбырда кемінде 3 миллиметрге барлық полостер бойынша контакттар қойылған қорғау құрылғыларын қарастыру қажет.
- Жуу құралдары мен шайғыштарға балалардың қатынауына жол бермеңіз, оларды ашық тұрған есікке жақындатпаңыз, өйткені ішінде жуу құралы аз мөлшерде қалып қоюы мүмкін.
- Балалардың электр аспаппен ойнамайтынына көз жеткізу үшін олар әрқашан бақылауда болуы тиіс.
- Бұл өнім физикалық, сенсорлық немесе ақыл-ой қабілеттері шектелген адамдардың немесе тәжірибесі мен білімі жоқ адамдардың (соның ішінде балалардың) қолдануына арналмаған, олар тек алдын ала нұсқаулар алуы және операцияларды олардың қауіпсіздігіне жауап беретін тұлғалардың қарауымен ғана қолдануы тиіс.
- Ыдыс жуу машинасына арналған жуу құралдары күшті сілтілі болып табылады. Жұтқан кезде олар өте қауіпті болуы мүмкін. Теріге және көзге тиюіне жол бермеңіз және құрылғы есігі ашылып тұрған кезде балаларды жақындатпаңыз.
- Ашық күйде қалдырылған есік сүріну қауіпін тудыруы мүмкін.
- Егер қорек шнуры бүлінген болса, қауіптің алдын алу үшін оны өндіруші немесе оның сервистік өкілдері немесе білікті тұлға ауыстыруы тиіс.
- Қаптама материалдарды тиісті тәсілмен кәдеге жаратыңыз.

- Орнату кезінде желілік шнурды шектен тыс майыстыруға немесе жаншуға болмайды.
- Басқару баптауларын өзгертпеңіз.
- Құрылғыны сумен қамту желісіне жаңа шланг жиынтығымен қосады. Бұрын қолданылған шлангты қолданбаған жөн.
- Төсеменің негіздегі саңылауды бітеп тұрмауын тексеріңіз.
- Ыдыс жуу машинасын тек мақсатына сай қолданыңыз.
- Құрылғы тек ғимараттарда ғана қолдануға арналған.
- Ыдыс жуу машинасын коммерциялық қолдануға арналмаған. Ол үй шаруашылығында және осы сияқты жұмыс және тұрғын үй ғимараттарында қолдануға арналған.

**ҚАУІПСІЗЛІК ЖӨНІНДЕГІ НҰСҚАУЛАРДЫ МҰҚИЯТ ОҚЫҢЫЗ ЖӘНЕ ҰСТАНЫҢЫЗ
БОЛАШАҚТА ҚОЛДАНУ ҮШІН БАСШЫЛЫҚТЫ САҚТАП ҚОЙЫҢЫЗ**

2. Кәдеге жарату

	<p>Ыдыс жуу машинасының қаптама материалдарын тиісті тәсілмен кәдеге жаратыңыз.</p> <p>Қаптама материалдарының барлығы қайта өңделуі тиіс.</p> <p>Пластмасса бөлшектер стандартты халықаралық аббревиатуралармен таңбаланған: (мысалы, PS — полистирол, нығыздағыш материал).</p> <p>Бұл электрлік аспап Электрлік және электронды жабдықтардың қалдықтарын кәдеге жарату туралы 2012/19/ЕС еуропа деректемесіне - WEEE - сәйкес таңбаланған. Басшылық ЕО аумағында қолданылатын қолданылған аспаптарды қайтару және қайта қолдану концепциясын анықтайды.</p>
--	--

ЕСКЕРТУ!

Қаптама материалдары балалар үшін қауіпті болуы мүмкін!

Қаптаманы және құрылғыны кәдеге жарату үшін кәдеге жарату орталығына хабарласыңыз. Желілік шнурды кесіп тастаңыз және есікті жабу құрылғысын ажыратып тастаңыз.

Картон қаптама қайта өңделген қағаздан жасалады және макулатура қабылдау орталықтарына кәдеге жаратылады.

Бұл құрылғыны тиісті тәсілмен кәдеге жаратуға және өнімнің қалдықтарын дұрыс тұтынбауға байланысты орын алуы мүмкін қоршаған орта мен адамдар денсаулығына жағымсыз әсер ету салдарын болдырмауға мүмкіндік береді.

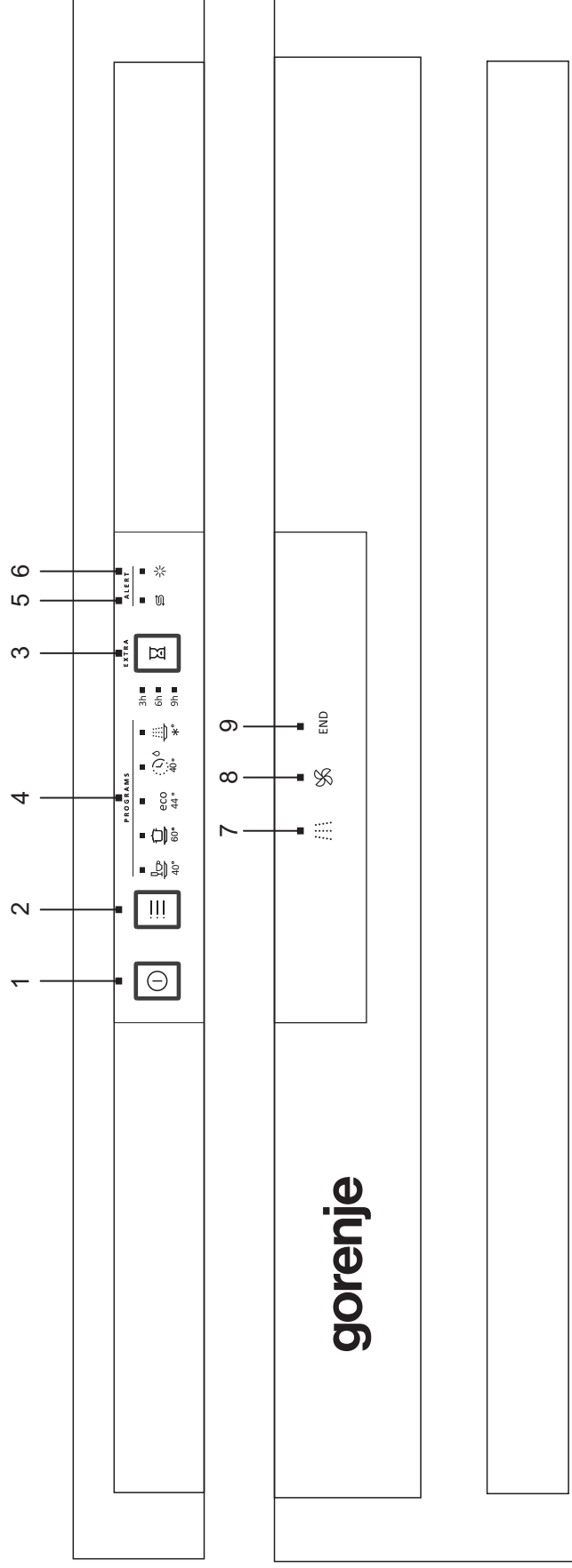
Осы бұйымды қайта өңдеу бойынша қосымша ақпарат алу үшін қалаңыздағы компания кеңсесіне және тұрмыстық қалдықтарды кәдеге жарату орталығына хабарласыңыз.

МАҢЫЗДЫ!

Ыдыс жуу машинасының барынша тиімді жұмыс жасауына қол жеткізу үшін құрылғыны алғаш қолданар алдында барлық жұмыс нұсқауларын оқып шығыңыз.

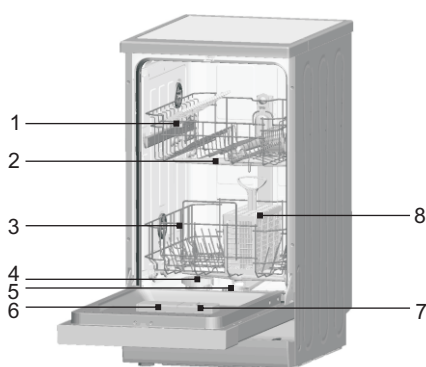
3. Пайдалану

Басқару панелі



1. Қосу/өшіру батырмасы: электр қоректі қосуға/өшіруге арналған.
2. Бағдарламаны таңдау батырмасы: бағдарламалар арасында ауыстырып қосу үшін қолданыңыз. Таңдалған БАҒДАРЛАМАНЫҢ индикациясы үшін бағдарламаның тиісті индикаторы жаңады.
3. Стартты кейінге қалдыру батырмасы: СТАРТТЫ КЕЙІНГЕ ҚАЛДЫРУ таңдалған бағдарламаны автоматты түрде іске қосуды 9 сағатқа дейін ауыстыруға мүмкіндік береді.
4. Бағдарлама индикаторы: бұл индикатор ыдыс жууға арналған бағдарламаны таңдаған кезде жаңады:

5. Тұздың бар-жоғының индикаторы: суды жұмсартқышқа тұз қосу қажет болған кезде жаңады.
6. Шайғыштың бар-жоғының индикаторы: дозаторға шайғыш қосу қажет болған кезде жаңады.
7. Жуу индикаторы: жуу фазасы кезінде жаңады.
8. Кештіру индикаторы: кештіру фазасы кезінде жаңады.
9. Бағдарламаны аяқтау индикаторы: бағдарламаны орындау аяқталған кезде жаңады.
10. Бағдарламаны таңдағаннан және есікті жапқаннан кейін машина жұмысын бастайды.



Алдынан карағандағы түрі

- 1 Жоғарғы себет
- 2 Күйенте
- 3 Төменгі себет
- 4 Суды жұмсартқыш (регенерациялайтын тұзға арналған бөлік)
- 5 Асхана аспаптарына арналған себет
- 6 Жуу құралдарының дозаторы
- 7 Шайғыш дозаторы
- 8 Асхана аспаптарына арналған себет

4. Алғаш қолданар алдында

Ыдыс жуу машинасын алғаш қолданар алдында

- A. Суды жұмсартқышты баптаңыз
- B. Бөліктің ішіне 500 миллилитр су құйыңыз, содан соң оған регенерациялайтын тұз себіңіз.
- C. Шайғыз дозаторы толтырыңыз
- D. Жуу құралының функциясы

А Суды жұмсартқыш (регенерациялайтын тұзға арналған бөлік)

Суды жұмсартқыш судағы құрылғының жұмысына зиянды немесе жағымсыз әсерлер беруі мүмкін минералдар мен тұздарды шығарып тастауға арналған. Осындай минералдар мен тұздардың мөлшері қаншалықты көп болса, су да соғұрлым кермек болады. Суды жұмсартқыш қасиеттері елді мекеніңіздегі судың кермектігіне байланысты бапталады. Сумен қамтудың жергілікті қызметі елді мекеніңіздегі судың кермектігі бойынша нұсқаулар береді.

Баптау

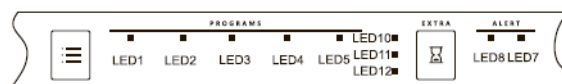
Дозалайтын тұз өшерін Н0-ден Н7-ге дейін баптауға болады.

Егер Н0 мәні тағайындалатын болса, тұз қолданылмайды.

1. Елді мекеніңіздегі су құбыры суының кермектігін біліп алыңыз. Елді мекеніңізде сумен қамтуға жауап беретін компания барлық қажетті ақпараттарды ұсынады.
2. Тағайындалған мәнді кермектік кестесінен табуға болады.
3. Есікті жабыңыз.
4. Электр қоректі қосыңыз.
5. Стартты кейінге қалдыру батырмасын басылған күйде ұстап тұрыңыз, содан соң бағдарламаны таңдау батырмасын басып, 5 секунд ұстап тұрыңыз. Бір дыбысты сигнал беріліп, жарық индикаторы жанады. (су кермектігі мен желілік индикатордың күйіне қатысты кестені қараңыз: өндіруші зауытта Н4 мәні тағайындалған).

Мәнді өзгерту үшін:

1. Стартты кейінге қалдыру батырмасын басыңыз. Осы батырманы басқан сайын мән бір ретімен артып отырады; Н7 кейін Н0 мәні (өшіру) және т.б. болады
2. Бағдарламаны таңдау батырмасын басыңыз. Енді таңдалған баптау сақталады.



Су кермектігі мен желілік индикатордың күйі кестесі

Судың кермектігі		Ммоль/л	Құрылғыда тағайындалған мән	Желілік индикатор күйі (10 жарық диод + 11 жарық диод + 12 жарық диод)
°Clark	Мәндер диапазоны			
0-8	жұмс.	0-1,1	H0	Жанып тұр + Жанып тұр + Жанып тұр
9-10	жұмс.	1,2-1,4	H1	Жанып тұр + Жанып тұр + Жыпылықтап тұр
11-12	орта.	1,5-1,8	H2	Жанып тұр - * - Жыпылықтап тұр + Жанып тұр
13-15	орта.	1,9-2,1	H3	Жанып тұр * Жыпылықтап тұр + Жыпылықтап тұр
16-20	орта.	2,2-2,9	H4	Жыпылықтап тұр + Жанып тұр + Жанып тұр
21-26	кермек	3,0-3,7	H5	Жыпылықтап тұр + Жанып тұр + Жыпылықтап тұр
27-38	кермек	3,8-5,4	H6	Жыпылықтап тұр + Жыпылықтап тұр + Жанып тұр
39-62	кермек	5,5-8,9	H7	Жыпылықтап тұр + Жыпылықтап тұр + Жыпылықтап тұр

В. Суды жұмсартқыш бөлігіне тұз қосу

Арнайы ыдыс жуу машинасына арналған тұзды қолданыңыз.

ЕСКЕРТПЕ. Егер моделіңіз суды жұмсартқышпен (регенерациялайтын тұзға арналған бөлік) жабдықталмаған болса, бұл бөлімді өткізіп жіберіңіз.

СУДЫ ЖҰМСАРТҚЫШ

Су кермектігі елді мекенге байланысты түрленеді. Кермек суды пайдаланған кезде тәрелкелерде және басқа да ыдыстарда қақ пайда болуы мүмкін.

Құрылғы судағы шөгінділер мен минералдарды жоюға мүмкіндік беретін арнайы су жұмсартқышпен бірге жеткізіледі.

Тұзға арналған бөлік төменгі себеттің астында орналасады. Тұз себу үшін келесі әрекеттерді орындаңыз.

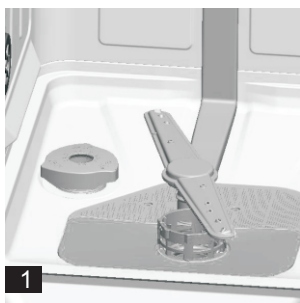
Назар аударыңыз!

Ыдыс жуу машинасына арналған арнайы регенерациялайтын тұзды ғана қолданыңыз! Тұздың басқа түрлері, соның ішінде асхана тұзы ыдыс жуу машинасында қолдануға арналмаған, ол суды жұмсартқышты бүлдіруге алып келеді. Сәйкес келмейтін тұзды қолдану салдарынан бұзылулар орын алған жағдайда өндіруші осыған байланысты кез келген ақауларға жауап бермейді.

Тұзды ыдыс жууға арналған толық бағдарламалардың бірін қолданар алдында ғана себіңіз.

Бұл тұздың немесе тұзды судың жекелеген бөліктерінің түсуінің алдын алады, бұл коррозияға алып келуі мүмкін, кез келген уақыт аралығында ыдыс жуу машинасының түбінде қалып қояды.

Жуудың бірінші циклінен кейін басқару панеліндегі индикатор сөнеді.



А. Төменгі себетті алыңыз, содан соң оны бұрап, регенерациялайтын тұзға арналған бөліктің қақпағын ағытып алыңыз. **1**

В. Бөлікті алғаш толтыру кезінде оған барлық көлемінен 2/3 су құйыңыз (шамамен 500 миллилитр). **2**

- C. Құйғыш (жиынтықта) ұшын саңылауға салып, ішіне шамамен 2 килограмм тұз салыңыз. Әдетте бұл ретте бөліктен аз ғана мөлшерде су бөлінеді.
- D. Қақпақты бұрынғы орнына ақырын бұраңыз.
- E. Ереже бойынша, тұз индикаторы бөлікті регенерациялайтын тұзды салғаннан кейін 2-6 күн ішінде сөнеді.

ЕСКЕРТПЕ. 1. Регенерациялайтын тұзға арналған бөлікті басқару панелінде тиісті ескерту индикаторы жанған кезде толтырады. Бұл индикатор бөлікке тұз толтырылған кезде де жанып тұруы мүмкін, бұл ретте ол тұз толықтай еріген кезде сөніп қалады. Егер басқару панелінде регенерациялайтын тұздың бар-жоғының индикаторы болмаса (кейбір модельдерде), жұмсартқышқа қашан тұз салу керегін ыдыс жуу машинасы жұмысының циклдері бойынша білуге болады (келесі схеманы қараңыз).

2. Егер тұзды ерітінді төгіліп қалса, тұзды шайып жіберу үшін «Жібіту» бағдарламасын іске қосыңыз.

C. Шайғыз дозаторын толтырыңыз

Шайғыш функциясы

Шайғыш мұқият шаюды және дақтар мен айғыздарсыз кебуді қамтамасыз ете отырып, соңғы шаю кезінде автоматты түрде қосылады.

Назар аударыңыз!

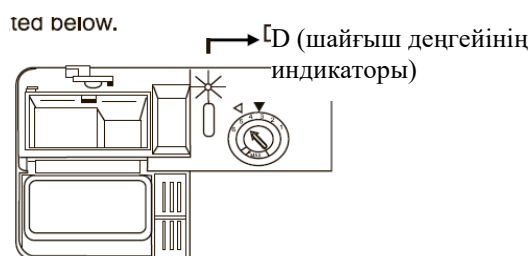
Ыдыс жуу машинасына арналған фирмалық шайғыштарды ғана қолданыңыз. Шайғышты ешқашан басқа заттармен бірге құймаңыз (мысалы, ыдыс жууға арналған жуу құралдары (соның ішінде гель)). Бұл құрылғыны зақымдайды.

Шайғышты үстінен толтыру

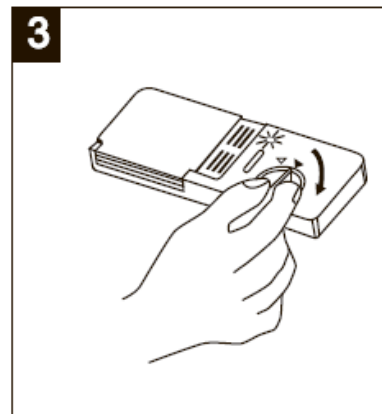
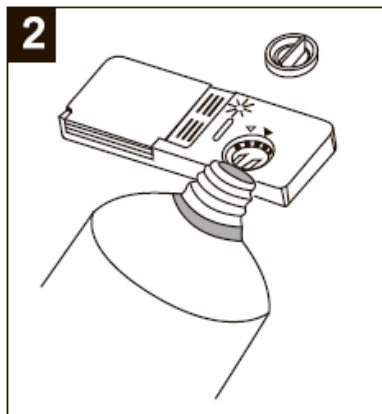
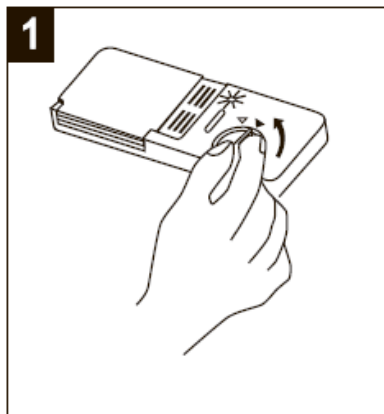
Егер шайғыштың бар-жоғының индикаторы басқару панелінде болмаса, оның мөлшерін қақпақтың жанында орналасқан D оңтайлы деңгей индикаторының түсінен білуге болады. Егер шайғышқа арналған бөлік толып тұрса, индикатор толықтай қарайып тұрады. Шайғыштың азаю шегі бойынша қара нүкте мөлшері азая береді. Бөліктегі шайғыш мөлшерінің барлық көлемнің 1/4 төмен түспеуін бақылаңыз.

Шайғыштың азаю шегі бойынша шайғыш деңгейі индикаторындағы қара нүктенің өлшемі төменде көрсетілгендей өзгеріп тұрады.

- Толықтай толып тұр
- 3/4 толып тұр
- 1/2 толып тұр
- 1/4 толып тұр: тамшы мен қақ іздерінің алдын алу үшін қосу қажет
- Бос



ШАЙҒЫШ ДОЗАТОРЫ



- 1** Дозаторды ашыңыз, қақпақты орен (солға) стрелкасы бағытында бұрап, оны көтеріңіз.
- 2** Шайғышты дозаторға жиегінен асып кетпейтіндей етіп ақырын құйыңыз.
- 3** Қақпақты орен стрелкасымен сәйкестендіріп және closed (оңға) стрелкасының бағытында бұрып, бұрынғы орнына орнатыңыз.

Шайғыш ыдыста дақтар мен айғыздың түзілуінің алдын алу үшін соңғы шаю кезінде дозалады. Сондай-ақ ол судың ыдыстан ағуына мүмкіндік бере отырып, кептіруді жақсартады. Ұсынылған модельдер сұйық шайғыштарды қолдануға есептелген. Шайғыш дозаторы жуу құралы дозаторының жанындағы есіктің ішкі бетінде орналасқан.

Дозаторды толтыру үшін қақпағын ашып, деңгей индикаторы толықтай қарайғанға дейін шайғышты құйыңыз. Шайғышқа арналған бөліктің толық көлемі шамамен 140 миллилитрді құрайды.

Сақ болыңыз және шайғышты жиегінен асыра толтырмаңыз, өйткені бұл шектен тыс көбіктің түзілуіне алып келуі мүмкін. Төгілген сұйықтықты дымқыл шүберекпен сүртіп алыңыз. Есікті жаппас бұрын қақпақты бұрынғы орнына орнатуды ұмытпаңыз.

Назар аударыңыз!

Толтыру кезінде ыдыс жуудың келесі циклі барысында көбіктің шектен тыс түзілуінің алдын алу үшін шайғыштың барлық қалдықтарын сіңіріп алатын шүберекпен сүртіңіз.

Шайғыш дозаторы реттеу

Шайғыш дозаторы үшін үш немесе алты баптау қарастырылған. Әрқашан «4» баптауынан бастаңыз. Егер ыдысты жуғаннан кейін дақтар қалса және сапасыз кептіру байқалса, қақпақты ағытып алып және «5» мәнін орнатып, шайғыштың дозаланатын мөлшерін арттырыңыз. Егер осыдан кейін де сапасыз кептіру байқалса немесе тамшылар қалса, жуудан кейін ыдыстарда іздер қалмағанға дейін мәнді арттыра беріңіз. Әдепкі қалпы бойынша өндіруші зауытта «5» мәніне орнатылған.



ЕСКЕРТПЕ. Егер ыдыста жуғаннан кейін су тамшылары немесе шөгінділер қалған болса, дозасын арттырыңыз. Егер тәрелкелерде жабысқақ ақ жолақтар немесе әйнек ыдыстар мен пышақ жүздерінде көгілдір пленка қалатын болса, мөлшерлемесін азайтыңыз.

D. Жуу құралы

Құрамына химиялық заттар кіретін жуу құралдары ластарды жою, ұсақтау және оларды ыдыс жуу машинасынан кетіру үшін қажет. Осы мақсатта нарықта ұсынылған жуу құралдарының көбін тұтынуға болады.

Қойылтылған жуу құралы

Химиялық құрамына байланысты жуу құралдарын екі негізгі түрге бөлуге болады:

- улы компоненттері бар қарапайым сілтілі жуу құралдары,
- табиғи ферменттері бар аз сілтілі қойылтылған жуу құралдары.

Үнемді бағдарлама қойылтылған жуу құралдарымен бірге ласты азайтуға және ыдыстарға ұқыппен қарауға мүмкіндік береді; бұл бағдарламалар қойылтылған жуу құралының ферменттерімен ластарды еріту үшін арнайы таңдалған. Осы себепті қойылтылған жуу құралдары қолданылатын үнемді бағдарлама басқа жағдайларда тек қарқынды бағдарламамен ғана қол жеткізуге болатын нәтижелерге жетуге мүмкіндік береді.

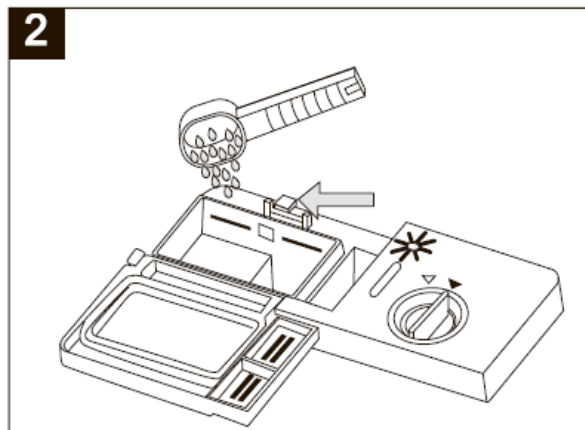
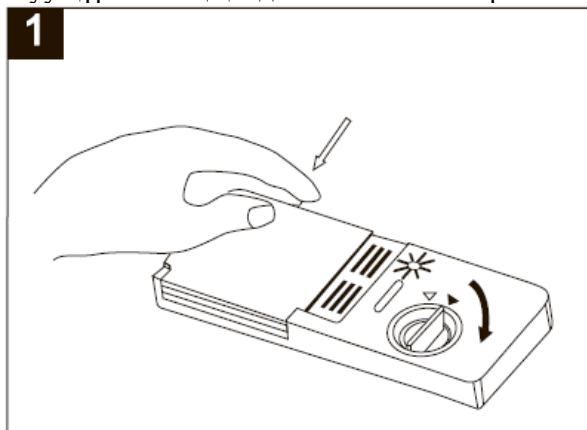
Таблеткадағы жуу құралдары

Түрлі өндірушілердің таблеткадағы жуу құралдары түрлі жылдамдықпен ериді. Осы себепті кейбір жуу құралдары қысқа бағдарлама кезінде еріп кетуге және толық жуу қабілетін қамтамасыз етуге қабілетсіз. Сондықтан таблеткадағы жуу құралдарымен жұмыс жасау кезінде жуу құралдарының қалдықтарын толықтай жоюды қамтамасыз ету үшін осы бағдарламаларды қолданыңыз.

Жуу құралдарының дозаторы

Дозаторды әр жуу циклін бастар алдында ыдыс жууға арналған циклдер кестесінде берілген нұсқауларға сәйкес толтырады. Ыдыс жуу машиналарының ұсынылған модельдері қарапайым ыдыс жуу машиналарына қарағанда жуу құралдары мен шайғыштардың аз мөлшерін қолданады. Ереже бойынша, әдеттегі ыдыс жуу үшін жуу құралының бір ас қасығы жеткілікті. Сондай-ақ қатты ластанған ыдыс үшін жуу құралының көп мөлшері қажет екенін есепке алу керек. Әрқашан жуу құралын ыдыс жуу циклін бастамас бұрын қосыңыз, өйткені ол түйіршіктеліп, тиісті тәсілмен ерімей қалуы мүмкін.

Жуу құралының қолданылатын мөлшері



ЕСКЕРТПЕ:

- 1** Қақпақ жабылып тұрған кезде: ашу батырмасын басыңыз. Серіппелі механизм қақпақты ашады.
- 2** Әрқашан жуу құралын ыдыс жуу циклін іске қосар алдында ғана қосыңыз. Ыдыс жуу машинасына арналған фирмалық жуу құралдарын ғана қолданыңыз.

⚠ ЕСКЕРТУ!

Ыдыс жуу машинасына арналған жуу құралдары улы заттар болып табылады. Балалардың мұндай заттарды қолдануына жол бермеңіз.

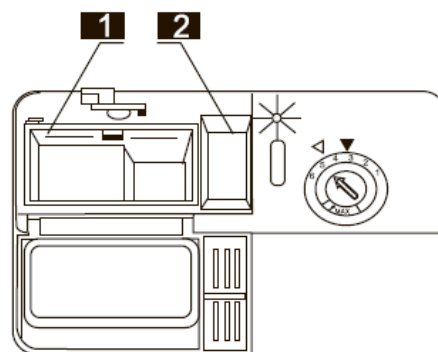
Ыдыс жуу машинасына арналған арнайы жуу құралдарын ғана қолданыңыз. Жуу құралдарын құрғақ әрі жабық күйде сақтаңыз. Егер ыдысты жуу цикліне бірден кірісуге дайын болмасаңыз, жуу құралын дозаторға салмаңыз.

Жуу құралын қосу

Жуу құралын дозаторға себіңіз.

Дозатор ішіне оң жақтағы суретте көрсетілгендей дозалау деңгейінің таңбасы салынған.

- 1** MIN жуу цикліндегі негізгі жуу құралына арналған белгі жуу құралының шамамен 20 граммын көрсетеді.
- 2** Алдын ала жуу цикліндегі жуу құралына арналған белгі жуу құралының шамамен 5 граммын көрсетеді.



Жуу құралының қаптамасында көрсетілген дозалау және сақтау жөніндегі өндіруші нұсқауларын орындаңыз.

Қақпақты жауып, оны үстінен сырт еткен дыбыс шығып, блокталғанға дейін басыңыз.

Қатты ластанған ыдыс үшін жуу құралын алдын ала жууға арналған бөлікке қосымша себіңіз. Бұл бөлік алдын ала жуу барысында шығындалатын болады.

ЕСКЕРТПЕ:

Әр бағдарлама бойынша жуу құралының мөлшері жөніндегі толық ақпарат соңғы бетте берілген. Ластанудың және су кермектігінің ластану деңгейіне байланысты сәйкес келмеудің орын алатынын есепке алыңыз.

Жуу құралының қаптамасында көрсетілген өндіруші нұсқауларын орындаңыз.

Жуу құралдары

Жуу құралының 3 түрі ұсынылады

1. Фосфаттармен және хлормен
2. Фосфаттармен және хлорсыз
3. Фосфаттарсыз және хлоридсіз

Ереже бойынша, заманауи ұнтақ тәрізді жуу құралдарының құрамында фосфат жоқ. Фосфаттармен суды жұмсарту функциясы қарастырылмайды. Бұл жағдайда тұзды су кермектігі небәрі 6 dH құраған жағдайда да регенерациялайтын тұзға арналған бөлікке себуди ұсынамыз. Кермек су үшін құрамында фосфат жоқ жуу құралдарын қолдану кезінде көбінесе тәрелкелер мен әйнек ыдыстарда ақ дақтар қалады. Бұл жағдайда барынша сапалы нәтижеге қол жеткізу үшін жуу құралын қосымша қосыңыз. Құрамында хлор жоқ жуу құралдары аз ғана дәрежеде ағартады. Анық көрініп тұрған және түрлі-түсті дақтар толықтай кетпейді. Бұл жағдайда жұмыс температурасы айтарлықтай жоғары бағдарламаны тандаңыз.

5. Ыдыс жуу машинасының себеттерін жүктеу

Ыдыс жуу машинасының жұмысының оңтайлы нәтижелеріне қол жеткізу үшін алдағы уақытта жүктеу жөнінде берілетін нұсқауларды орындаңыз. Себеттер мен асхана аспаптарына арналған себеттердің ерекшеліктері мен сыртқы түрі сіздің моделіңізден өзге болуы мүмкін.

Ыдыс жуу машинасының себеттерін жүктер алдындағы немесе кейінгі сақтандырулар

Тағамдардың ірі қалдықтарын алып тастаңыз. Тәрелкелерді ағын сумен жуу қажет емес. Заттарды ыдыс жуу машинасына келесі тәсілмен жүктеңіз:

1. Тостағандар, стакандар, кастрюльдер/табалар және т. б. сияқты заттарды түбін жоғары қаратып салады.
2. Ойықтары немесе томпақтары бар заттарды судың ағып кетуі үшін қисайтып орналастырған жөн.
3. Заттардың барлығы құлап қалудың алдын алу үшін сенімді орналастырылуы тиіс.
4. Заттардың барлығы жуу барысында күйенте еркін айналып тұратындай тәсілмен орнатылуы тиіс.

Машинада өте ұсақ заттарды жумаған жөн, өйткені олар себеттен түсіп қалуы мүмкін.

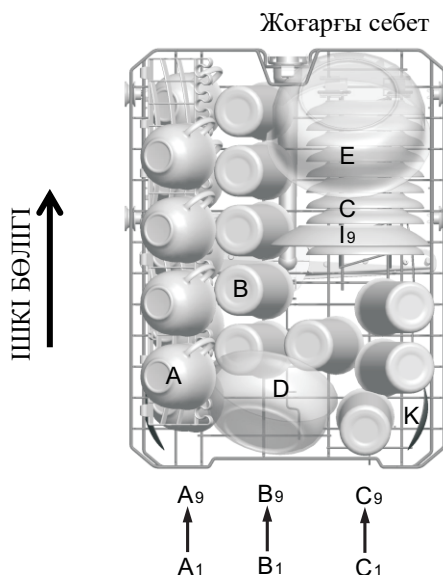
Ыдыстарды шығарып алу

Жоғарғы себеттен тамшылардың төменгі себетке ағуына жол бермеу үшін ыдыстарды алдымен төменгі, содан соң жоғарғы себеттен шығарып алуды ұсынамыз.

Жоғарғы себетке салу

Жоғарғы себет кофе мен шайға арналған

тостағандар, стакандар, сонымен қатар тәрелкелер, шағын ыдыстар және терең емес табалар (егер қатты ластанбаған болса) сияқты айтарлықтай нәзік әрі жеңіл ыдыстарға арналған. Ыдыс пен асхана құралдарын олардың су шашырандылары әсерінен қозғалып кетпейтіндей етіп орналастырыңыз.



Жоғарғы себет	
Типі	Позиция
A	Тостаған
B	Стакан
C	Табакша
D	Қосымша табакша
E	Қосымша табакша
I	Десерттік тәрелке
F	Құюға арналған қасық

Жоғарғы себетті реттеу

Қажет болған кезде жоғарғы себеттің биіктігін реттеуге болады, осылайша жоғарғы немесе төменгі себетте үлкен ыдыстарға арналған қосымша кеңістікті босата аласыз. Биіктігі роликтерді бағыттағыштардың түрлі биіктігіне орнату арқылы реттеледі. Ұзын заттар, қосымша пышақтар мен қасықтар тұғырға күйентенің айналуына кедергі келтірмейтіндей етіп орналастырылады. Егер тұғыр қажет болмаса, оны жинап немесе алып тастауға болады.



Төменгі себетке салу

Өз тарабымыздан қатты ластанған ірі заттарды төменгі себетке орналастыруды ұсынамыз: төмендегі суретте көрсетілгендей кастрюльдер, табалар, қақпақтар, қосымша тәрелкелер мен тостағандар.

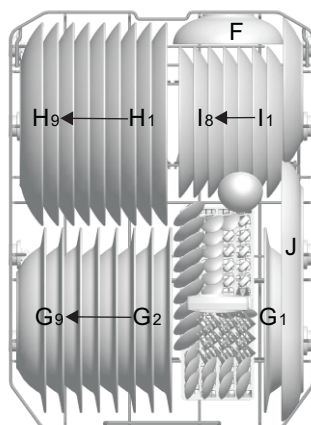
Жоғарғы күйентенің айналуына кедергі келтірмеу үшін қосымша тәрелкелер мен қақпақтарды себеттің жанына орналастырған жөн.

Кастрюльдер, қосымша тостағандар және т.б. әрқашан түбін жоғары қаратып орналастырады.

Терең кастрюльдерді судың ағып кетуі үшін қисайтып орнату қажет.

Кастрюльдер мен табаларды жақсылап орналастыру үшін төменгі себеттегі ұстағыштарды суретте көрсетілгендей жинап тастауға болады.

Төменгі себет



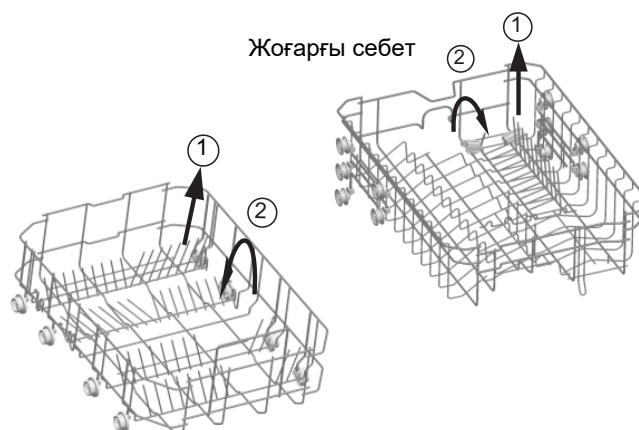
Жоғарғы себет	
Типі	Позиция
F	Қосымша табакша
G	Сорпаға арналған тәрелке
H	Түскі асқа арналған тәрелке
I	Десерттік тәрелке
J	Сопак тәрелке

* Төменгі себет

Жиналмалы ұстағыштар

Ыдыс жуу машинасының төменгі себетінде орналасқан екі қатардан тұратын жиналмалы ұстағыштар кастрюльдер, табалар және т.б. сияқты ірі заттарды барынша оңай орнатуға арналған. Қажет болған кезде әр қатарды бөлек немесе барлығын бірге жинауға және осылайша бос кеңістікке қол жеткізуге болады. Ұстағыштарды көтеруге немесе жинап тастауға болады.

* Опция

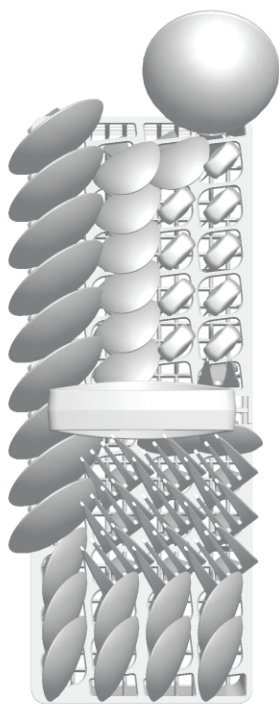


Төменгі себет

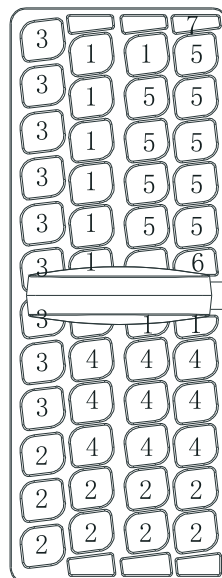
Асхана аспаптарына арналған себет

Асхана аспаптары асхана аспаптарына арналған себетке тұтқасын төмен қаратып салынады: егер себетте бүйірлік себеттер қарастырылған болса, қасықты тиісті ойықтарға салады, бұл ретте ұзын заттарды жоғарғы себеттің алдыңғы бөлігіне көлденеңінен орналастырады.

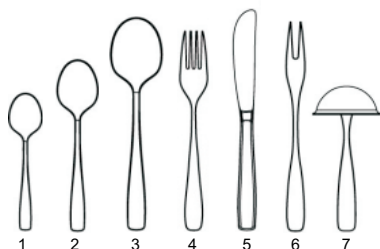
Асхана аспаптарына арналған себет



Есік жағы



Есік жағы



Жоғарғы себет	
Типі	Позиция
1	Шай қасықтар
2	Десерттік қасықтар
3	Сорпа қасықтары
4	Шанышқылар
5	Пышақтар
6	Қосымша шанышқы
7	Тұздыққа арналған қасық

Ыдыстардың кейбір түрлерін ыдыс жуу машинасында жуу бойынша ұсыныстар

Сәйкес келмейтіндер

Ағаштан, фарфордан, перламутрдан жасалған тұтқалары бар асхана аспаптары

Жылуға төзімді емес пластик ыдыс

Желімденген жылуға төзімді емес бөлшектері бар ескі асхана аспаптары

Сүйектен жасалған аспаптар мен ыдыстар

Қалайы мен мыстан жасалған ыдыстар

Хрусталь

Коррозияға ұшыраған болат ыдыс

Ағаш ыдыс

Синтетикалық талшықтардан жасалған ыдыс

▲ ЕСКЕРТУ!

Заттардың себеттен шығып тұруына жол бермеңіз.

Шектеулермен

Әйнек ыдыстардың кейбір түрлері бірнеше рет жуғаннан кейін қарайып кетуі мүмкін.

Күміс және алюминий бөлшектер әдетте жуғаннан кейін қарайып кетеді.

Глазурьмен қапталған бұйымдар жиі жуған кезде қарайып кетуі мүмкін.

ЕСКЕРТПЕ. Ішіне шылым күлімен, шырақ балауызымен, лакпен немесе бояумен ластанған заттарды салмаңыз. Жаңа ыдыс сатып алған кезде олардың ыдыс жуу машинасында жууға жарамды екеніне көз жеткізіңіз.

ЕСКЕРТПЕ. Ыдыс жуу машинасын асыра толтырмаңыз. Құрылғы тек 9 стандартты тәрелкеге арналған . Өлшемі бойынша ыдыс жуу машинасына сай келмейтін тәрелкелерді салмаңыз. Бұл сапалы нәтижеге қол жеткізу үшін және электр энергиясын үнемдеу тұрғысынан аса маңызды.

Асхана аспаптары мен ыдыстарды жүктеу

Ыдыстарды жүктер алдында:

Тағамдардың ірі қалдықтарын алып тастаңыз.

Кастрюльдердегі жабысып қалған тағам қалдықтарын жұмсартыңыз.

Ыдыстар мен асхана аспаптарын жүктеу кезінде келесілерді есепке алыңыз:

Ыдыстар мен асхана аспаптары күйентенің айналуына кедергі келтірмеуі тиіс.

Тостаған, стакан, таба және т. б. сияқты қуыс заттарды судың ыдыстар ішіне немесе терең негізге жиналып қалмауы мүмкін саңылауын төмен қаратып орналастырыңыз.

Ыдыс және асхана аспаптары бір-бірінің үстінде немесе бір-бірін жауып жатпауы тиіс.

- Стакандардың бүлінуінің алдын алу үшін олар бір-біріне тиіп тұрмауы керек.
- Қатты ластанған үлкен заттарды төменгі себетке салыңыз.
- Жоғарғы себет кофеге, шайға арналған стакандар, тостағандар сияқты айтарлықтай нәзік әрі жеңіл ыдыстарға арналған.

Назар аударыңыз!

Тік күйінде сақталатын ұзын жүздері бар пышақтар қауіп төндіреді!

Асхана аспаптарының пышақтар сияқты ұзын және/немесе өткір заттары жоғарғы себетте көлденеңінен орналасуы тиіс.

Әйнек және басқа да ыдыстардың бүлінуі

Ықтимал себептері:




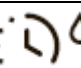

- Әйнек түрі немесе өндірістік процесс. Жуу құралының химиялық құрамы.
- Су температурасы мен ыдыс жуу машинасы бағдарламасының ұзақтығы
- Жоюдың ұсынылатын тәсілі:
- Өндірушінің ыдыс жуу машинасында жуу үшін жарамдылығының таңбасы бар әйнек немесе фарфор ыдыстарды қолданыңыз.
- Ыдыс жуу үшін жарамды ретінде көрсетілген жұмсақ жуу құралын қолданыңыз. Қажет болған кезде қосымша ақпарат алу үшін жуу құралдарын өндірушілерге хабарласыңыз.
- Температурасы төмен бағдарламаны таңдаңыз.
- Бүлінулерге жол бермеу үшін әйнек ыдыс пен асхана аспаптарын ыдыс жуу машинасынан бағдарлама аяқталғаннан кейін барынша жылдам алыңыз.

Бағдарлама соңында

Жұмыс циклі аяқталғаннан кейін ыдыс жуу машинасының дыбысты хабарлағышы 6 дыбысты сигнал беріп, жұмысын тоқтатады. Құрылғыны қосу/өшіру батырмасының көмегімен өшіріп, су беруді жауып, есікті ашыңыз. Өте ыстық күйінде сынау дәрежесі жоғары болатындықтан, ыстық ыдысқа қол тигізбеу үшін ыдыстарды шығарып алмас бұрын бірнеше минут күтіңіз. Сондай-ақ бұл жақсы кептіруге септігін тигізеді.

6. Ыдыс жуу бағдарламасын іске қосу

Бағдарламалар кестесі

Бағдарлама	Бағдарлама туралы ақпарат	Цикл сипаттамасы	Алдын ала / негізгі жуу құралы	Жұмыс уақыты (мин.)	Энергия тұтыну (кВт*с)	Су (л)
 Ұқыпты жуу	Жоғары температураға аса сезімтал ыдыстар үшін хрусталь ыдысты жуу циклі.	Негізгі жуу (40 °C) Шаю Ыстық шайғышпен кептіру	20	99	0,630	10
 Қарқынды жуу	Қатты ластанған ыдыстар, соның ішінде кастрюльдер, табалар, ыстыққа төзімді ыдыстар және тағам қалдықтары кеуіп қалған ыдыстар үшін.	Алдын ала жуу Негізгі жуу (60 °C) 1-шаю 2-шаю Ыстықтай шаю Кептіру	5/22	170	1,200	16,4
 eco (*EN50242) (стандартты бағдарлама)	Кастрюльдер, тәрелкелер, стакандар және аз ғана ластанған табалар сияқты орташа ластанған ыдыстар үшін стандартты күн сайынғы цикл.	Алдын ала жуу Негізгі жуу (44 °C) Ыстықтай шаю Кептіру	5/22	240	0,682	10
 Жылдам жуу	Кептіруді қажет етпейтін аз ғана ластанған ыдыстарға арналған жуудың айтарлықтай қысқа циклі.	Негізгі жуу (40 °C) Ыстықтай шаю	15	40	0,600	6,8
 Алдын ала шаю	Сол күні жуылатын ыдыстарды шаю үшін	Алдын ала жуу	/	13	0,100	3,6

* EN 50242:бұл бағдарлама тестілік цикл болып табылады

Салыстырмалы тестке арналған ақпарат EN50242 талаптарына сай келеді:

- Жүктеу:Ыдыстың 9 жиынтығы
- Жоғарғы себеттің күйі:төменгі күй
- Шаюды баптау:6 (немесе 4 баптауы бар дозатор үшін 4)

Ыдыс жуу машинасын қосу

Бағдарламаны іске қосу

1. Жоғарғы және төменгі себеттерді жылжытып, ыдыстарды салып, себетті итеріңіз. Алдымен төменгі, содан соң жоғарғы себеттерді толтыру ұсынылады («Ыдыс жуу машинасының себеттерін жүктеу» бөлімін қараңыз). Дозатор бөлігін жуу құралымен толтырыңыз («Регенерациялайтын тұз, жуу құралы және шайғыш» бөлімін қараңыз).

2. Ашаны розеткаға салыңыз. Электрлік қорек параметрлері:220-240 В айнымалы ток, 50 Гц, розетка сипаттамалары 12 А, 250 В айнымалы ток, 50 Гц.

Сумен қамтудың талап етілген қысымына көз жеткізіп алыңыз. Есікті жауып, қосу/өшіру батырмасын басыңыз. Жуудың талап етілген циклін таңдау үшін бағдарламаны таңдау батырмасын басыңыз («Бағдарламалар кестесі» бөлімін қараңыз). Аз ғана күш салу арқылы есіктің жабылғанына көз жеткізіңіз.

ЕСКЕРТПЕ. Есік дұрыс жабылған кезде өзіне сай сырт еткен дыбыс шығады.
Ыдыс жуу циклі аяқталғаннан кейін құрылғыны қосу/өшіру батырмасын басу арқылы өшіруге болады.

Бағдарламаны өзгерту

Бастапқы шарт: іске қосылған циклді іске қосқаннан кейін қысқа уақыт аралығында ғана өзгертуге болады. Әйтпесе жуу құралы жойылып, құрылғы ыдыс жууға арналған суды құйып жіберуі мүмкін. Бұл жағдайда жуу құралының дозаторын толтыру қажет болады («Жуу құралын қосу» бөлімін қараңыз).

Бағдарламаны тоқтату үшін қосу/өшіру батырмасын басыңыз, содан соң оны тағы бір рет басып, бағдарламаны талап етілген циклге өзгертіңіз («Жуу циклін іске қосу» бөлімін қараңыз).

ЕСКЕРТПЕ. Жуу циклі кезінде есікті ашу құрылғы жұмысын тоқтатады, бұл ретте дыбысты сигнал беріліп, Есікті жапқаннан кейін ыдыс жуу машинасы бұрынғы жұмыс режимін жалғастырады.

5 бағдарламалық индикатор ыдыс жуу машинасының күйін көрсетеді:

- a) Бағдарламалық индикаторлардың біреуі жанып тұр -> цикл орындалуда
- b) Бағдарламалық индикаторлардың біреуі жыпылықтап тұр -> тоқтатылған

ЕСКЕРТПЕ. Егер индикаторлардың барлығы жыпылықтай бастаса, бұл ыдыс жуу машинасының істен шыққанын көрсетеді. Сервис қызметіне жүгінбес бұрын электр қорек пен сумен қамтуды ажыратыңыз.

Тарелканы салуды ұмыттыңыз ба?

Ұмытып кеткен тарелкені жуу құралының дозатор ашылғанға дейін кез келген сәтте жүктеуге болады.

1. Жууды үзу үшін есікті сәл ғана ашыңыз.
2. Күйенте тоқтағаннан кейін есікті толықтай ашуға болады.
3. Ұмытып кеткен тарелкелерді салыңыз.
4. Есікті жабыңыз. 10 секунд өткеннен кейін құрылғы бұрынғы жұмыс режимін жалғастырады.

▲ ЕСКЕРТУ!

Құрылғы жұмыс жасап тұрған кезде есікті ашыңыз. Нәтижесінде 10 дыбысты сигнал беріледі және 1 және 3-жарық диодтар жыпылықтай бастайды. Жұмыс кезінде есіктерді ашу қауіпті болып табылады, өйткені ыстық су тиген кезде күйіп қалуыңыз мүмкін.

Ыдыс жуу машинасын өшіріңіз

Дыбысты хабарлағыш 6 дыбысты сигнал береді және содан соң ғана бағдарлама аяқталған болып саналады.

1. Қосу/өшіру батырмасын басу арқылы құрылғыны өшіріңіз.
2. Су құбыры кранын жабыңыз!

Есікті ақырын ашыңыз. Есікті ашқан кезде ыстық бу шығуы мүмкін!

■ Ыстық тарелкелер соққыға сезімтал болады. Осы себепті тарелкелер ыдыс жуу машинасынан шығарар алдында шамамен 15 минут салқындауы тиіс.

■ Ыдыс жуу машинасының есігін ашыңыз, оны жартылай ашық күйде қалдырып, ыдысты шығармас бұрын бірнеше минут күтіңіз. Нәтижесінде олар салқындап, кептіру сапасы жақсарады.

Ыдыстарды ыдыс жуу машинасынан шығару.

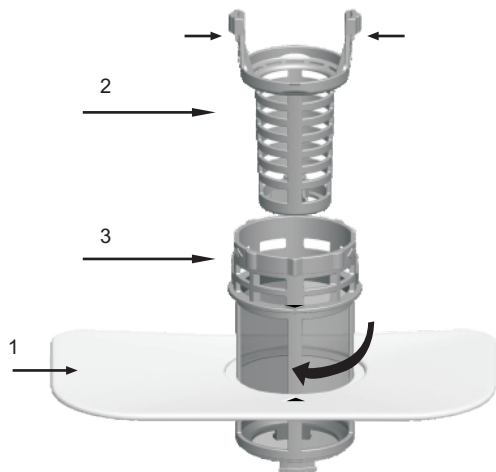
Егер ыдыс жуғаннан кейін ыдыс жуу машинасының іші дымқыл болып қалса, бұл қалыпты құбылыс.

Алдымен төменгі, содан соң жоғарғы себеттегі ыдыстарды шығарыңыз. Бұл жоғарғы себеттегі тамшылардың төменгі себеттегі ыдыстарға тамшылауының алдын алады.

7. Техникалық қызмет көрсету және тазалау

Сүзу жүйесі

Сорғы ішіне тағамның ірі қалдықтарының және басқа да заттардың түсіп кетуінің алдын алу үшін құрылғыда сүзгі қарастырылған. Қалдықтардың жиналуы біраз уақыт өткен соң сүзгінің жұмысына кедергі келтіруі мүмкін.



Сүзу жүйесі тереңнен тазалау сүзгісінен, тегіс (негізгі сүзгі) және микросүзгіден (ұқыпты тазалау сүзгісі) тұрады.

1 Тегіс сүзгі

Тағам қалдықтары мен қоқыс арнайы ағынмен төменгі күйентеде тұрады.

2 Тереңнен тазалау сүзгісі

Ағызу каналын бітеп тастауы мүмкін сүйек және әйнек сияқты ірі қоқыс тереңнен тазалау сүзгісінде тұрып қалады.

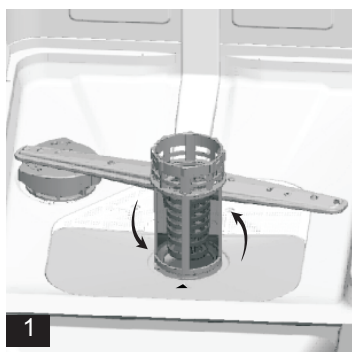
Сүзгі ұстап қалған заттарды жою үшін осы сүзгінің жоғарғы бөлігін ақырын қысып, жоғары көтеріңіз.

3 Макросүзгі

Бұл сүзгі топырақ пен тағам қалдықтарын түп аймағында ұстап қалып, жуу циклі барысында олардың қайта жиналып қалуының алдын алады.

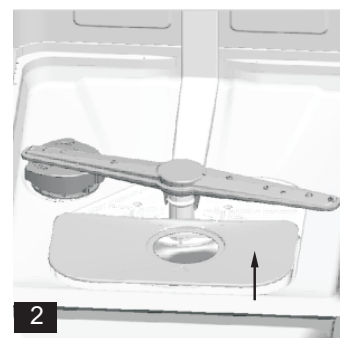
- Құрылғы жұмысынан кейін әрқашан сүзгілерді бөгде заттардың бар-жоғына тексеріңіз.

- Сүзу жүйесін тереңнен тазалау сүзгісін бұрап алғаннан кейін ағытып алуға болады. Тағам қалдықтарын жойыңыз және сүзгілерді ағын сумен тазалаңыз.



1-қадам:тереңнен тазалау сүзгісін сағат тіліне қарсы бағытта бұраңыз, содан соң оны жоғары көтеріңіз.

2-қадам:тегіс сүзгіні жоғары көтеріңіз.



ЕСКЕРТПЕ. 1-2-қадамдардағы әрекеттер сүзу жүйесін ағытып алуға мүмкіндік береді; сүзу жүйесін орнату кері тәртіппен жүргізіледі (2-қадамнан 1-қадамға).

Жиынтықтағы сүзгісі

Тиімділікті арттыру және оңтайлы нәтижеге қол жеткізу үшін жиынтықтағы сүзгіні тазалау қажет. Сүзгі судың барлық цикл барысында айналуын қамтамасыз ете отырып, жууға арналған судағы тағам қалдықтарын ұстап қалады. Сондықтан жартылай дөңгелек сүзгіні және тостағанды ағын су астында жуу арқылы әр ыдыс жуу циклінен кейін сүзгі ұстап қалған тағам қалдықтарын тазалау қажет. Жиынтықтағы сүзгіні ағытып алу үшін тостаған тұтқасынан жоғары тартыңыз. Сүзгіні толықтай аптасына бір рет тазалап тұру қажет. Тереңнен тазалау сүзгісін және микросүзгіні тазалау үшін щетканы қолданыңыз. Содан соң сүзгі бөлшектерін жоғарыдағы суретте көрсетілгендей етіп құрастырыңыз және жиынтықтағы сүзгіні отырғызу орнымен сәйкестендіру және үстінен басу арқылы бұрынғы орнына орнатыңыз. Ыдыс жуу машинасын сүзгісіз қолдануға тыйым салынады. Сүзгілерді дұрыс ауыстырмау құрылғының өндiргiштiгiн төмендетуі және ыдысты бүлдіруі мүмкін.

▲ ЕСКЕРТУ!

Құрылғыны ешқашан сүзгісіз іске қоспаңыз. Сүзгілерді тазалау кезінде оларды ешқашан соқпаңыз. Бұл сүзгілердің пішімін өзгертуі, соның салдарынан ыдыс жуу машинасының өндірілгенін төмендетуі мүмкін.

Күйентелерді тазалау

Күйентелерді жүйелі түрде тазалап тұру қажет, өйткені кермек суда түзілетін химиялық заттар күйентелердің форсункалары мен мойынтіректерін бітеп тастауы мүмкін. Күйентелерді ағытып алу үшін күйентенің үстіндегі шайбаны босату мақсатында гайканы сағат тілі бағытында бұрап, соңғысын шешіп алыңыз. Оларды жылы сабын сумен жуыңыз, бұл ретте форсункаларды тазалау үшін жұмсақ түгі бар щетканы қолданыңыз. Мұқият жуып болғаннан кейін оларды бұрынғы орнына орнатыңыз.



Ыдыс жуу машинасына күтім жасау

Басқару панельдерін тазалау үшін матаның сәл ғана дымқылданған бөлігін қолданыңыз, содан соң құрғатып сүртіңіз.

Сыртқы бетін тазалау үшін жылтыратуға арналған сапалы балауызды қолданыңыз. Ыдыс жуу машинасының кез келген бөлігінде өткір заттарды, тазалау майлықтарын немесе қатты тазалау құралдарын ешқашан қолданбаңыз.

Қатып қалудан қорғау

Егер құрылғы қыс мезгілінде жылытылмайтын ғимаратта қалдырылатын болса, слесарь-жөндеушіге хабарласыңыз, ол келесі әрекеттерді орындауы тиіс:

1. Ыдыс жуу машинасының электр қорегін өшіреді.
2. Сумен қамту жүйесін жабады және ағызу шлангасын су құбыры кранынан ажыратады.
3. Құю шлангасы мен су құбыры кранындағы суды ағызады (суды жинап алу үшін кастрюль қойыңыз).
4. Құю шлангасын кейін қарай су құбыры кранына орнатады.
5. Жуу камерасының түбіндегі сүзгіні алып, түптегі суды губкамен жинап алады.

Есікті тазалау

Есіктің айналасындағы жиектемені тазалау үшін жылы суға малынған дымқыл шүберекті ғана қолданыңыз. Судың есік құлпына және электрлік компоненттерге тиюінің алдын алу үшін кез келген түрдегі бүріккіштерді қолданбаңыз.

Сондай-ақ сыртқы беттерді тазалау үшін абразивтік тазалау құралдарын немесе майлықтарды қолданбаңыз, өйткені олар беттерде сызаттар қалдырады. Сондай-ақ кейбір қағаз сүлгілер беттерде сызаттар немесе іздер қалдыруы мүмкін.

▲ ЕСКЕРТУ!

Есік панелін тазалау үшін ешқашан аэрозолды бүріккішті қолданбаңыз, өйткені бұл есік құлпын және электрлік компоненттерді бүлдіруі мүмкін. Тот баспайтын болаттан жасалған беттерде сызат немесе дақ қалдыру қауіпі салдарынан абразивтік заттарды немесе қағаз сүлгілерді қолдануға болмайды.

Ыдыс жуу машинасының жұмыс жасау қабілетін ұстап тұру

Әр ыдыс жуу циклінен кейін

Ыдыс жуудың әр циклінен кейін сумен қамту жүйесін өшіріңіз және ылғалды буландыру және құрылғы ішіндегі иістен арылу үшін есікті сәл ашық күйде қалдырыңыз.

Ашаны розеткадан ажыратыңыз

Тазалауды немесе техникалық қызмет көрсетуді бастамас бұрын құрылғы ашасын розеткадан ажыратыңыз. Өзіңізге қауіп төндірмеңіз.

Тазалау үшін еріткіштерді немесе абразивтік заттарды қолданбаңыз

Құрылғының сыртқы бетін және резеңке бөлшектерін тазалау үшін еріткіштерді немесе абразивтік заттарды қолданбаңыз. Жылы сабынды суға малынған шүберектерді ғана қолданыңыз. Ішкі беттердегі дақтарды кетіру үшін суға малынған шүберекті және ақ сірке суының аз ғана мөлшерін немесе арнайы ыдыс жуу машиналарына арналған тазалау құралдарын қолданыңыз.

⚠ Назар аударыңыз:

Шлангтар мен электрлік компоненттерді орнатуды кәсіпқойларға тапсырыңыз.

Жұмыстағы үзіліс

Демалысқа кеткен кезде бос ыдыс жуу машинасында жуу циклін іске қосып, содан соң ашаны розеткадан ажыратып, сумен қамту жүйесін өшіріп, есігін сәл ғана ашық күйде қалдыру ұсынылады. Бұл нығыздағыштардың қызмет ету мерзімін ұзартады және құрылғы ішінде иістің пайда болуының алдын алады.

Құрылғыны жылжыту

Егер құрылғыны жылжыту қажет болса, оның тік күйін сақтап қалуға тырысыңыз. Егер қажет болса, құрылғыны артқы бөлігіне қоюға болады.

Нығыздағыштар

Ыдыс жуу машинасының ішінде иістердің пайда болуының факторларының бірі болып нығыздағыштардағы тағам қалдықтары табылады. Иістің пайда болуының алдын алу үшін оны жүйелі түрде жұмсақ губкамен тазалап тұрыңыз.

⚠ Ескерту



Электр тоғынан зақым алу қауіпі бар!
Құрылғыны орнатпас бұрын электр қоректі ажыратыңыз.
Осы талапты елемей қаза болуға немесе электр тоғынан зақым алуға алып келуі мүмкін.

8. Орнату

- ▲ Осы басшылықты болашақта қажет болған кезде қарау үшін сақтап қойыңыз. Құрылғыны сатқан жағдайда жаңа иегердің басшылықта берілген ұсыныстарды қолдана алуы үшін басшылықты бірге ұсыныңыз.
- ▲ Осы басшылықты мұқият оқып шығыңыз: мұнда құрылғыны қауіпсіз орнату, пайдалану және техникалық қызмет көрсету жөніндегі маңызды ақпарат берілген.
- ▲ Егер құрылғыны кез келген сәтте жылжыту қажет болса, оның тік күйін сақтап қалыңыз; егер қажет болса, құрылғыны артқы бөлігіне қоюға болады.

Орналастыру және теңестіру

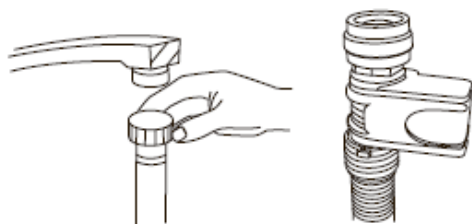
1. Ыдыс жуу машинасын барлық қаптамасынан босатыңыз және оны тасымалдау салдарынан болуы мүмкін бүліну салдарына тексеріңіз. Бүлінген жағдайда сатушыға хабарласыңыз және машинаны орнатпаңыз.
2. Ыдыс жуу машинасын бүйір қабырғалары немесе артқы панелі көршілес шкафтарға немесе тіпті қабырғаға тиіп тұратындай етіп орналастыру арқылы тексеріңіз. Сондай-ақ құрылғыны жалпы үстел бетінің астына да кірістіруге болады.

3. Ыдыс жуу машинасын тегіс әрі берік еденге орнатыңыз. Егер еден тегіс болмаса, алдыңғы аяқтарын горизонталь күйге жеткенге дейін реттей беріңіз (көлбеулік бұрышы 2 градустан аспауы тиіс). Дұрыс теңестірген кезде құрылғы қосымша тұрақтылыққа ие болып, жұмыс кезінде жылжып кетуі немесе діріл мен шу тудыруы азаяды.

Су және электр қорек көздерін жалғау

- ▲ Су және электр қорек көздерін жалғауды тек білікті маман ғана орындайды.
- ▲ Ыдыс жуу машинасы өз салмағымен су шлангтарын немесе желілік шнурды қысып тастамауы тиіс.
- ▲ Құрылғыны сумен қамту желісіне жаңа құю шлангасының көмегімен қосады. Бұрын қолданылған шлангтарды қолданбаңыз.

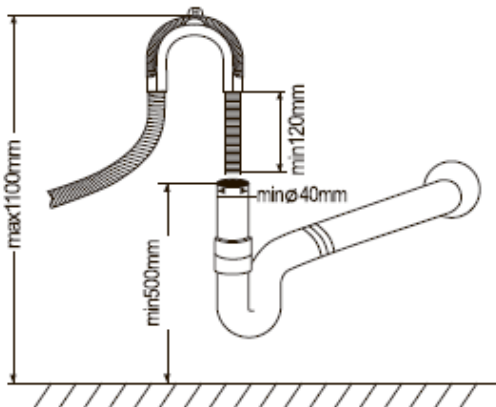
★ Құю шлангасын жалғау



Құю шлангасын 3/4 (дюйм) ирек оймалы байланыстырғышқа жалғап, оның сенімді бекітілгеніне көз жеткізіңіз.

Егер сумен қамту құбырлары жаңа болса немесе ұзақ уақыт бойы қолданылмаса, суды ағызыңыз және судың таза, қандай да бір қоспаларсыз екеніне көз жеткізіңіз. Осы сақтық шарасын сақтамау су беру каналының бітелуіне және ыдыс жуу машинасының бүлінуіне алып келуі мүмкін.

Ағызу шлангасын жалғау



Құрылғының ағызу шлангасын канализация құбырына ол майысып қалмайтындай етіп жалғаңыз.

Егер шланг ұзындығы жеткіліксіз болса, шланг ұзындығын дәл осындай түпнұсқа материалмен ұзарту үшін сертификаты бар сервис орталығына хабарласыңыз. Шланг ұзындығының ұзарту ұзындығын есепке ала отырып, 4 метрден аспауы тиіс екенін ұмытпаңыз.

Егер ағызу шлангасының ұзындығы 4 метрден асып кетсе, ыдыс тиісті тәсілмен жуылмайтын болады. Шлангтың ыдыс жуу кезінде құлап кетпеуі үшін оны канализация құбырына сенімді етіп жалғаңыз.

Электрлік қосылу

Ашаны розеткаға салмас бұрын келесілерге көз жеткізіп алыңыз:

- розетка жерге тұйықталған және қолданыстағы нормаларға сәйкес келеді;
- розетка есіктің ішкі бетіндегі паспорттық деректері бар жапсырмада көрсетілген құрылғы тұтынатын максималды қуатқа шыдайды (құрылғы сипаттамасын қараңыз);
- электр қорек кернеуі есіктің ішкі бетіндегі паспорттық деректері жапсырмада көрсетілген мәндер шегінде болуы тиіс;
- розетка құрылғы ашасына сай келеді. Егер бұл олай болмаса, білікті маманнан ашаны ауыстыруды сұраңыз («Көмек» бөлімін қараңыз); ұзартқыштарды немесе бірнеше розетканы қолданбаңыз.

★ Қосымша

- ▲ Құрылғыны орнатқаннан кейін желілік шнур мен электрлік розетка ыңғайлы қатынау аймағында қалуы тиіс.
- ▲ Кабельді майыстыруға немесе жаншуға болмайды.
- ▲ Желілік шнур бүлінген жағдайда оны ауыстыруды өндіруші немесе сертификаты бар сервис орталығы жүзеге асырады, осылайша барлық қауіптердің алдын алады («Көмек» бөлімін қараңыз).
- ▲ Компания аталған ережелерді сақтамауға байланысты кез келген жазатайым жағдайларға жауап бермейді.

Ыдыс жуудың бірінші циклі бойынша кеңестер

Құрылғыны орнатқаннан кейін жуудың бірінші циклін іске қосар алдында регенерациялайтын тұзға арналған дозаторды толықтай толтырып, оған шамамен 2 килограмм тұз себіңіз («Шайғыш және регенерациялайтын тұз» бөлімін қараңыз). Бұл судың ағуына алып келуі мүмкін. Бұл қалыпты жағдай және қауіпті емес. Сондай-ақ егер регенерациялайтын тұздың бар-жоғының жарық индикаторы оны толтырғаннан кейін бірнеше цикл өткен соң жыпылықтауын жалғастыра берсе де, бұл қалыпты жағдай болып табылады.

Құрылғының орналасуы

Құрылғыны талап етілген жерге орнатыңыз. Артқы бөлігі артындағы қабырғаға тіреліп тұруы, ал бүйір беттері аралық шкафтарды немесе қабырғаларды бойлай орналасуы тиіс. Ыдыс жуу машинасының жиынтығына құю шлангасы және ағызу шлангасы кіреді, олар дұрыс орнатуды жеңілдету үшін оң немесе сол жаққа орнатылуы мүмкін.

Құрылғыны теңестіру

Құрылғыны талап етілген жерге орнатқаннан кейін ыдыс жуу машинасының аяқтарын биіктігі бойынша реттеңіз (бұраңыз немесе босатыңыз). Кез келген реттеу кезінде көлбеулігі 2 градустан аспауы тиіс.

ЕСКЕРТПЕ. Реттеудің максималды биіктігі 20 миллиметрді құрайды.

Шлангтардағы судың артығын ағызу

Егер раковина еден үстінен 1000 миллиметрден артық биіктікте орналасса, артық суды тікелей раковинаға ағызып жіберу мүмкін емес. Мұны раковинаның ішінде және деңгейінен төмен орналасқан тостаған немесе сай келетін контейнер көмегімен жасау қажет.

Су бұру каналы

Ағызу шлангасын жалғаңыз. Ағып кетудің алдын алу үшін ағызу шлангасын тиісті тәсілмен орнату қажет. Құю шлангасының оралып және жаншылып қалмағанына көз жеткізіңіз.

Ұзартатын шланг

Ағызу шлангасы қажет болған кезде түпнұсқамен бірдей ағызу шлангасын қолданыңыз. Ағызу шлангасының жалпы ұзындығы 4 метрден аспауы тиіс; әйтпесе ыдыс жуу тиімділігі төмендейді.

Сифонды жалғау

Қалдықтарды жою үшін жалғау ол тостаған түбімен салыстырғанда 50 сантиметрден (минимум) 100 сантиметрге (максимум) дейінгі биіктікте орналасуы керек. Ағызу шлангасын қамытпен бекітеді.

Ыдыс жуу машинасын қосу

Құрылғыны іске қосар алдында келесілерді тексеру қажет:

1. Құрылғы теңестірілген ба және сенімді бекітілген ба
2. Су беру ашылған ба (енгізу бұрандасы)
3. Құбырлар жалғанған жерлерде ағын бар ма
4. Сымдар сенімді жалғанға ба
5. Электр қорек қосылған ба
6. Ағызу және құю шлангтары түйіндер түзеді ме
7. Ыдыс жуу машинасының барлық қаптама және баспа материалдарын алып тастайды.

Назар аударыңыз

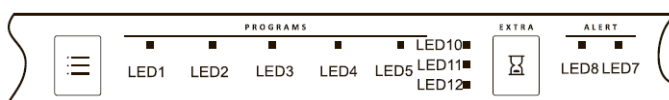
Орнатып болған соң бұл басшылықты баспа материалдары бар пакеттерге салыңыз. Осы басшылықта берілген ақпарат пайдаланушылар үшін өте пайдалы.

9. Ақаулықтарды жою бойынша кеңестер

Қате кодтары

Ақаулар туындаған кезде құрылғы тиісті қате кодтарын шығарады.

Кодтар	Мәні	Ықтимал себептері
1 және 3-жыпылықтап тұрған жарық диодтар	Есік ашылған	Құрылғы жұмыс жасап тұрған кезде есікті ашу.
1 және 4-жарық диодтар жыпылықтайды	Су беру каналы	Су беру каналының ақауы
1 және 10-жарық диодтар жыпылықтайды	Температура датчигі	Температура датчигінің ақауы
1 және 11-жарық диодтар жыпылықтайды	Тасып кету/ағындар	Тасып кету/су ағыны
2 және 3-жарық диодтар жыпылықтайды	Қыздырғыш элемент	Қыздыру ақауы



▲ ЕСКЕРТУ!

Тасып кеткен жағдайда сервис орталығына хабарласпас бұрын су беруді тоқтатыңыз. Егер түпте тасып кету немесе сәл ғана тамшылау салдарынан су бар болса, ыдыс жуу машинасын қайта іске қосар алдында оны тазалап алу қажет.

Сервис орталығына жүгінер алдында

Келесі беттердегі кестелер анализі мәселелерді өз бетіңізше шешуге көмектеседі.

Ақаулық	Ықтимал себептері	Жою тәсілі
Ыдыс жуу машинасы жұмыс жасамайды.	Сақтандырғыш күйіп кеткен немесе автоматты өшіргіш іске қосылды.	Сақтандырғышты ауыстырыңыз немесе автоматты өшіргішті іске қосыңыз. Ыдыс жуу машинасына параллель жалғанған басқа да кез келген электрлік аспаптарды өшіріңіз.
	Электр қорек қосылмайды.	Құрылғының қосылғанына және есіктердің сенімді жабылғанына көз жеткізіңіз. Желілік шнурды және ашаның розеткаға қосылғанын тексеріңіз.
	Су қысымы төмен.	Сумен қамту кранының дұрыс жалғанғанына және ашылғанына көз жеткізіңіз.
Ағызу сорғысы тоқтамайды.	Асыра құю	Жүйе конструкциясы асыра құюды анықтауға мүмкіндік береді. Мұндай жағдайда циркуляция сорғысы өшіріліп, ағызу сорғысы іске қосылады.
Шуыл.	Жұмыс кезіндегі кейбір шуыл қалыпты болып табылады.	Жуу құралының дозаторының қақпағын ашқан кездегі дыбыс.
	Ыдыс себеттерге бекітілмеген немесе ұсақ заттар себетке құлап кеткен.	Заттардың ыдыс жуу машинасына сенімді бекітілгеніне көз жеткізіңіз.
	Қозғалтқыш гуілдеп тұр.	Ыдыс жуу машинасы жүйелі түрде қолданылмайды. Егер құрылғыны жиі қолданбасаңыз, нығыздағыштардың кейіп кетуінің алдын алу үшін оны апта сайын толтырып, босатып тұруды ұмытпаңыз.
Жуу камерасындағы көбік.	Сәйкес келмейтін жуу құралы.	Көбіктің түзілуіне жол бермеу үшін ыдыс жуу машиналарына арналған арнайы жуу құралдарын ғана қолданыңыз. Егер бұл жағдай орын алса, оның буланып кетуі үшін құрылғыны ашыңыз. Жуу камерасына 4 литр салқын су қосыңыз. Ыдыс жуу машинасын жауып, бекітіңіз, содан соң суды ағызу үшін алдын ала шаю циклін іске қосыңыз. Қажет болған кезде процедураны тағы бір рет қайталаңыз.
	Төгілген шайғыш.	Төгілген сайын шайғыш қалдықтарын сүртіп тұрыңыз.
Жуу камерасының ішкі бөлігіндегі ластанулар.	Бояғышы бар жуу құралы қолданылған.	Жуу құралының құрамында бояғыштың жоқтығына көз жеткізіңіз.
Ыдыс және асхана аспаптарында лас іздері бар.	Бағдарлама дұрыс емес. Ыдыстарды себетке дұрыс салмау.	Айтарлықтай қарқынды бағдарламаны таңдаңыз. Үлкен ыдыстың жуу құралы дозаторының қақпағының және күйентенің жұмысына кедергі келтірмейтініне көз жеткізіңіз.
Стакандар мен асхана аспаптарында дақтар мен пленкалар бар.	<ol style="list-style-type: none"> Өте кермек су. Кірістегі температура төмен Құрылғыдағы ыдыс саны өте көп. Дұрыс жүктемеу Ескі немесе дымқыл ұнтақ жуу құралы. Шайғышқа арналған дозатор бос. Жуу құралын дұрыс дозаламау. 	<p>Өйнек ыдыстағы дақтарды кетіру үшін:</p> <ol style="list-style-type: none"> Құрылғыдағы барлық металл ыдыстарды шығарыңыз. Жуу құралын қоспаңыз. Жуудың барынша ұзақ циклін таңдаңыз. Ыдыс жуу машинасын қосып, оған 18-22 минут жұмыс жасауға мүмкіндік беріңіз, содан соң ол негізгі жуу режиміне ауысады. Түп бөлігіне 2 стакан ақ сірке суын қосу үшін есікті ашыңыз. Есікті жауып, жуудың толық циклінің орындалуын күтіңіз. Егер сірке суы көмектеспесе: жоғарыда көрсетілгендей қайталаңыз, бірақ сірке суының орнына 1/4 стакан (60 мл) түйіршікті лимон қышқылын қосыңыз.

Әйнек ыдыстарда қақ бар.	Жұмсақ су мен жуу құралының шектен тыс мөлшерінің үйлесімі	Егер елді мекеніңіздегі су жұмсақ болса, жуу құралын азырақ қолданыңыз және әйнек ыдыстарды жуу және тазалау үшін ең қысқа циклді таңдаңыз.
Ішкі беттерде сары немесе қоңыр пленка бар.	Шай немесе кофе дақтары.	Дақтарды 1/2 стакан ағартқыш пен 3 стакан жылы судан тұратын ерітінді көмегімен кетіріңіз. ▲ ЕСКЕРТУ! Жуу циклінен кейін және ішкі элементтерді тазалауға кіріспес бұрын қыздыру элементтерінің сууы үшін 20 минут күтіңіз; әйтпесе күйіп қалуыңыз мүмкін.
	Судағы темір шөгінділері тұтас пленка түзуі мүмкін.	Арнайы сүзгі сатып алу үшін суды жұмсартуға маманданған компанияға хабарласу қажет.
Ішкі беттердегі ақ пленка.	Кермек су минералдары.	Ішкі беттерді тазалау үшін ыдыс жууға арналған жуу құралына малынған дымқыл губканы қолданыңыз, бұл ретте процедураларды резеңке қолғап киіп орындаңыз. Көбіктің пайда болуының алдын алу үшін ешқашан ыдыс жуу машинасына арналмаған тазалау құралдарын қолданбаңыз.
Жуу құралы дозаторының қақпағы жабылмайды.	Жуу құралының жабысып қалған қалдықтары ысырманы блоктайды.	Жуу құралының қалдықтарын ысырмадан кетіріңіз.
Дозатор қақпағындағы жуу құралының қалдықтары.	Ыдыс дозатор қақпағын блоктайды.	Ыдысты тиісті тәсілмен салыңыз.
Бу.	Қалыпты құбылыс.	Кептіру және суды ағызу кезінде есік ысырмасының желдету саңылаулары арқылы бу шығады.
Ыдыста қара немесе сұр іздер бар.	Алюминий ыдыстан бөліністер.	Осы іздерді жою үшін жұмсақ абразивтік тазалау құралдарын қолданыңыз.
Жуу камерасының түбінде су бар.	Қалыпты құбылыс.	Жуу камерасының түбіндегі ағызу саңылауының айналасындағы таза судың аз ғана мөлшері нығыздағышқа серпімді әрі бүтін күйінде қалуға мүмкіндік береді.
Ыдыс жуу машинасындағы ағындар.	Дозатордың толып кетуі немесе төгілген шайғыш.	Шайғышты дозатор жиегінен тасытып алмау үшін сақ болыңыз. Төгілген шайғыш шектен тыс көбіктің түзілуіне және тасып кетуге алып келуі мүмкін. Төгілген сұйықтықты дымқыл шүберекпен сүртіп алыңыз.
	Ыдыс жуу машинасы деңгей бойынша теңестірілмеген.	Ыдыс жуу машинасының деңгей бойынша теңестірілгеніне көз жеткізіңіз.

Техникалық паспорт

ЕО 1059/2010 директивасына сәйкес ыдыс жуу машинасының паспорты:

Моделі	GS52040S / GS52040W
Ыдыстардың стандартты жиынтығының саны	9
Энергиялық тиімділік класы ¹	A
Жылдық электр энергиясын тұтыну ²	197 кВтс
Жуудың стандартты циклінде электр энергиясын тұтыну	0,682 кВтс
Өшірілген күйде тұтынылатын қуат	0,35 Вт
Күту режимінде тұтынылатын қуат	0,8 Вт
Судың жылдық шығыны ³	2800 л
Кептіру тиімділігінің классы ⁴	A
Жуудың стандартты циклі ⁵	Үнемді жуу
Жуу циклі бағдарламасының ұзақтығы	240 минут
Шу деңгейі	1 пВт кезінде 47 дБ(А)
Орнату	Еркін тұр
Кірістіру мүмкіндігі	Иә
Биіктігі	84,5 см
Ені	44,8 см
Тереңдігі (ағытпаларын есепке алғанда)	60,0 см
Тұтынылатын қуат	1850 Вт
Номиналды кернеу/желі жиілігі	220-240 В айнымалы ток/ 50 Гц
Су қысымы / (ағын қысымы)	0,4-10 бар = 0,04-1,0 МПа
Су температурасы	Макс. 58 °С



ЕСКЕРТПЕ:

1. A (максималды тиімділік) бастап, D (минималды тиімділік) дейін.
2. Салқын суды және энергиялық тиімді (үнемді) режимдерді қолданып, жуудың 280 стандартты циклінен жылына 197 кВтс энергия тұтыну. Нақты энергия тұтыну құрылғыны пайдалану талаптарына байланысты болады.
- 3 Жуудың 280 стандартты циклінен жылына 2800 литр су тұтыну. Нақты су шығыны құрылғыны пайдалану талаптарына байланысты болады.
- 4 A (максималды тиімділік) бастап, G (минималды тиімділік) дейін.
- 5 Бұл бағдарлама орташа ластанған асхана аспаптарына сай келеді және электр энергиясын тұтыну және ыдыстың осы түрі үшін су шығыны тұрғысынан ең тиімді бағдарлама болып табылады.

Ұсынылған құрылғы тиеу кезіндегі еуропа стандарттары мен директиваларына сәйкес келеді.

- LVD 2014/35/EU
- EMC 2014/30/EU
- EUP 2010/1016

ЕСКЕРТПЕ. Жоғарыда аталған мәндер пайдаланудың белгілі бір жағдайларында стандарттарға сәйкес өлшенген. Нәтижелер ерекшеленуі мүмкін, бұл ыдыстың санына және ластануына, су кермектігіне, жуу құралының мөлшеріне және т. б. байланысты болады.

Бұл басшылық Еуропа Одағының стандарттары мен ережелерін есепке ала отырып жасалған.