

ИНСТРУКЦИЯ ПО ЭКСПЛУАТАЦИИ
ІНСТРУКЦІЯ З ЕКСПЛУАТАЦІЇ

ММС-1431

КОФЕМОЛКА / КАВОМОЛКА



MYSTERY
HOME

РУКОВОДСТВО ПО ЭКСПЛУАТАЦИИ

Благодарим Вас за выбор продукции, выпускаемой под торговой маркой MYSTERY.

Мы рады предложить Вам изделия, разработанные в соответствии с высокими требованиями качеству и функциональности. Мы уверены, что Вы будете довольны приобретением нашей продукции.

Перед началом эксплуатации прибора внимательно прочитайте данное руководство, в котором содержится важная информация, касающаяся Вашей безопасности, а также рекомендации по правильному использованию прибора и уходу за ним.

Позаботьтесь сохранности настоящего Руководства, используйте его в качестве справочного материала при дальнейшем использовании прибора.

УКАЗАНИЯ ПО ТЕХНИКЕ БЕЗОПАСНОСТИ

1. Перед началом эксплуатации прибора внимательно прочитайте данное руководство.
2. После того, как вы достали прибор из упаковки внимательно осмотрите его и убедитесь, что на приборе нет каких-либо повреждений. При малейшем возникновении сомнений не пользуйтесь прибором.
3. Убедитесь в том, что указанные на приборе мощность и напряжение соответствуют допустимой мощности и напряжению Вашей электросети. Если мощность и напряжение не совпадают, обратитесь в специализированный сервисный центр, и не пользуйтесь прибором.
4. Всегда отключайте прибор от электросети в случае возникновения проблем во время помола зерен, а также перед чисткой прибора или если Вы его не используете.
5. Следите, чтобы шнур питания не касался острых кромок и горячих поверхностей. Не тяните за шнур питания, не перекручивайте и не наматывайте его на корпус устройства. Не беритесь за сетевую вилку мокрыми руками.
6. Устройство должно устойчиво стоять на ровной твердой поверхности. Не ставьте прибор на металлические подносы, на влажные, на горячие поверхности, а также вблизи источников тепла.
7. Прибор предназначен только для бытового применения. Для использования в коммерческих или промышленных целях прибор не предназначен.
8. Максимальное время непрерывной работы прибора составляет 2 минут, после чего необходимо дать прибору остыть 10 минут, прежде чем его использовать снова.
9. Будьте осторожны, нож в кофемолке острый!
10. Прежде, чем включать кофемолку, убедитесь, что крышка плотно закрыта.
11. Не открывайте крышку сразу же после завершения помолки, дождитесь полной остановки ножей.
12. Избегайте контакта с движущимися частями прибора.
13. Храните прибор в недоступном для детей месте.
14. Не разрешайте детям играть с прибором и не оставляйте маленьких детей вблизи работающего прибора без присмотра.
15. Не допускайте свисания шнура со стопа - ребенок может потянуть за него и опрокинуть прибор.
16. Во избежание повреждения шнура питания не сгибайте его и не наматывайте его вокруг прибора во время хранения.

17. Использование аксессуаров, не входящих в комплект и не рекомендуемых производителем, могут вызвать возгорание, электрошок или травму.
18. Не перемещайте прибор во время работы.
19. Ничем не накрывайте прибор во время его работы.
20. Лица с ограниченными возможностями, пониженным восприятием органов чувств или душевнобольные (также и дети), а также лица с недостаточным опытом и знаниями ни в коем случае не должны самостоятельно пользоваться бытовым прибором, а только под контролем лиц, ответственных за их безопасность.
21. Во избежание поражения электрическим током и возгорания, не погружайте прибор, шнур питания и штепсельную вилку в воду или другие жидкости. Если прибор упал в воду:
 - не касайтесь корпуса прибора и воды;
 - немедленно отсоедините шнур питания от электросети, только после этого можно достать прибор из воды;
 - обратитесь в авторизованный сервисный центр для осмотра или ремонта прибора.
22. Запрещается помещать прибор в посудомоечную машину.
23. Сохраняйте данное руководство.
24. Если прибор неисправен или поврежден шнур питания, обратитесь в специализированный сервисный центр. Ремонт должен производиться только квалифицированными специалистами сервисного центра. Не пытайтесь производить ремонт самостоятельно, в противном случае гарантийные обязательства утрачивают свою силу.
25. Перевозку и реализацию прибора осуществляйте в заводской упаковке, предохраняющей его от повреждений во время транспортировки.
26. Упакованный прибор можно транспортировать всеми видами закрытого транспорта в условиях ГОСТ 15150-69 при температуре не ниже минус 20°C при защите его от прямого воздействия атмосферных осадков, пыли и от механических повреждений.
27. Прибор собран из современных и безопасных материалов. По окончании срока службы, во избежание возможного причинения вреда жизни, здоровью потребителя, его имуществу или окружающей среде, прибор должен быть утилизирован отдельно от бытовых отходов в соответствии с правилами по утилизации отходов в вашем регионе.

Транспортировка, хранение и реализация

В случае резких перепадов температуры или влажности внутри устройства может образоваться конденсат, что может привести к короткому замыканию. Выдержите устройство перед использованием при комнатной температуре в течение 2-х часов.

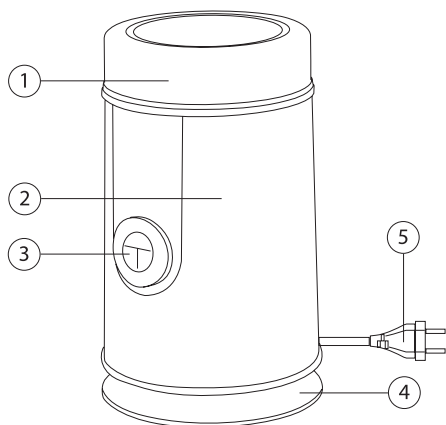
Используйте заводскую упаковку для защиты устройства от грязи, ударов, царапин и повреждений при транспортировке.

Защищайте устройство от прямого воздействия атмосферных осадков и прямых солнечных лучей.

Не размещайте прибор вблизи источников тепла или отопления. Держите устройство в недоступном для детей месте.

Соблюдайте температурный режим от -20°C до +50°C.

ОПИСАНИЕ ПРИБОРА



1. Крышка
2. Контейнер для зерен
3. Кнопка включения/выключения
4. Отсек для хранения шнура питания
5. Шнур питания

ПЕРЕД ПЕРВЫМ ИСПОЛЬЗОВАНИЕМ

1. Распакуйте прибор и удалите с него все наклейки, этикетки.
2. Проверьте, нет ли на приборе каких-либо повреждений. В случае обнаружения каких-либо видимых повреждений, не включайте прибор, обратитесь в авторизованный сервисный центр.
3. Протрите контейнер для зерен и корпус прибора влажной тканью.

ЭКСПЛУАТАЦИЯ ПРИБОРА

1. Поместите прибор на ровную поверхность
2. Снимите крышку с прибора, повернув ее против часовой стрелки.
3. Насыпьте необходимое количество кофейных зерен в контейнер.

Внимание!

- Кофемолка предназначена только для измельчения кофе в зернах.
 - Не насыпайте слишком большое количество зерен.
4. Закройте крышку, повернув ее по часовой стрелке до фиксации. Обратите внимание, что при неправильной установке крышки, сработает автоматическая блокировка включения.
 5. Не включайте прибор, не установив на него крышку.
 6. Подключите прибор к электросети.
 7. Нажмите и удерживайте кнопку включения/выключения [⏻] до тех пор, пока не достигнете нужной степени помола зерен.

Внимание!

- Максимальное время непрерывной работы прибора составляет 2 минуты, после чего необходимо дать прибору остыть 10 минут, прежде чем его использовать снова.
- 8. По завершении эксплуатации прибора отключите его от электросети. Дождитесь полной остановки двигателя, снимите крышку и извлеките помолотый кофе. Для достижения наилучшего вкуса готового напитка рекомендуется перемалывать требуемое количество кофейных зерен непосредственно перед варкой кофе.

Примечание: рекомендуется хранить свежемолотый кофе в плотно закрытых банках или в вакуумной упаковке, так как кислород, содержащийся в воздухе, отрицательно влияет на кофейные масла и ухудшает аромат готового напитка.

ОЧИСТКА И УХОД

1. Отключите прибор от электросети.
2. Протрите внешнюю поверхность кофемолки влажной тканью. Запрещается погружать прибор в воду или другие жидкости, а также промывать его под струей воды.
3. Контейнер для зерен протрите влажной тряпкой, затем сухой.
4. Запрещается использовать для чистки прибора абразивные чистящие вещества, металлические щетки и мочалки, а также органические растворители.
5. Храните прибор в сухом и прохладном месте.

ТЕХНИЧЕСКИЕ ХАРАКТЕРИСТИКИ

Модель	ММС-1431
Номинальное рабочее напряжение	220 -240 Вт, 50 Гц
Номинальная мощность	200 Вт
Класс защиты	II

Примечание:

В соответствии с проводимой политикой постоянного совершенствования технических характеристик и дизайна, возможно внесение изменений без предварительного уведомления.

Прибор собран из современных и безопасных материалов. По окончании срока службы, во избежание возможного причинения вреда жизни, здоровью потребителя, его имуществу или окружающей среде, прибор должен быть утилизирован отдельно от бытовых отходов в соответствии с правилами по утилизации отходов в вашем регионе.



Уведомляем, что вся упаковка данного прибора НЕ ПРЕДНАЗНАЧЕНА для вторичной упаковки или хранения в ней ПИЩЕВОЙ ПРОДУКЦИИ.

Срок службы - 5 лет, при условии, что изделие используется в строгом соответствии с настоящим руководством по эксплуатации.

ТЕХНИЧЕСКАЯ ПОДДЕРЖКА

Единая справочная служба:

тел. 8-800-100-46-80

service@premsrv.ru



Дополнительную информацию о гарантийном и послегарантийном ремонте вы можете получить по месту приобретения данного изделия или на сайте www.mysterelectronics.ru

Производитель: МИСТЕРИ ЭЛЕКТРОНИКС ПТЕ ЛИМИТЕД

Румс 2006-8, 20/Ф, Ту Чайначем Эксчейндж Скуэре,

338 Кингс Род, Ноз Пойнт, Гонконг, Китай

Сделано в Китае

Продукция прошла необходимые процедуры оценки (подтверждения) соответствия требованиям Технических регламентов ЕАЭС 004/2011 «О безопасности низковольтного оборудования», 020/2011 «Электромагнитная совместимость технических средств» и 037/2016 «Об ограничении применения опасных веществ в изделиях электротехники и радиоэлектроники».

Дата изготовления: 09.2020 г.

Импортер и организация уполномоченная на принятие претензий от потребителей: ООО «СИГМА ЛЮКС»

Адрес: 142153, Рф, Московская область, город Подольск, деревня Новоселки, территория Технопарка, дом 2, корпус 1

Дякуємо Вам за вибір продукції, що випускається під торговою маркою MYSTERY.

Ми раді запропонувати Вам вироби, розроблені відповідно до високих вимог якості і функціональності. Ми впевнені, що Ви будете задоволені, що придбали нашу продукцію.

Перед початком експлуатації приладу уважно прочитайте дану Інструкцію, в якій міститься важлива інформація, що стосується Вашої безпеки, а також рекомендації щодо правильного використання приладу і догляду за ним.

Подбайте про збереження цієї Інструкції, використовуйте її в якості довідкового матеріалу при подальшому використанні приладу.

ВКАЗІВКИ З ТЕХНІКИ БЕЗПЕКИ

1. Перед початком експлуатації приладу уважно прочитайте дану інструкцію.
2. Після того, як ви дістали прилад з упаковки, уважно огляньте його та переконайтеся, що на приладі немає яких-небудь пошкоджень. При найменшому виникненні сумнівів не користуйтеся приладом.
3. Переконайтеся в тому, що зазначені на приладі потужність і напруга відповідають допустимій потужності і напрузі Вашої електромережі. Якщо потужність і напруга не збігаються, зверніться до спеціалізованого сервісного центру та не користуйтеся приладом.
4. Завжди відключайте прилад від електромережі в разі виникнення проблем під час використання, а також перед чищенням приладу або якщо не користуєтесь ним.
5. Слідкуйте, щоб шнур живлення не торкався гострих кромek і гарячих поверхонь. Не тягніть за шнур живлення, не перекручуйте і не намотуйте його на корпус пристрою. Не торкайтеся штепселя мокрими руками.
6. Пристрій повинен стійко стояти на рівній твердій поверхні. Не ставте прилад на металеві підноси, на вологі та гарячі поверхні, а також поблизу джерел тепла.
7. Прилад призначений тільки для побутового застосування. Для використання в комерційних або промислових цілях прилад не призначений.
8. Максимальний час безперервної роботи приладу складає 2 хвилини, після чого необхідно дати приладу охолонути 10 хвилин, перед тим як використовувати його знову.
9. Будьте обережні, ніж в кавомолці гострий!
10. Перед тим, як увімкнути кавомолку, переконайтеся, що кришка щільно закрита.
11. Не відкривайте кришку відразу після закінчення помелу, дочекайтеся повної зупинки ножів.
12. Уникайте контакту з рухливими частинами приладу.
13. Зберігайте прилад в недоступному для дітей місці.
14. Не дозволяйте дітям гратися з приладом і не залишайте маленьких дітей поблизу працюючого приладу без нагляду.
15. Не допускайте звисання шнура зі столу - дитина може потягнути за нього і перекинути прилад.
16. Щоб уникнути пошкодження кабелю живлення не згинайте його й не намотуйте його навколо приладу під час зберігання.

ІНСТРУКЦІЯ З ЕКСПЛУАТАЦІЇ

17. Використання аксесуарів, які не входять в комплект і не є рекомендованими виробником, можуть призвести до пожежі, електрошоку або травми.
18. Не рухайте прилад під час роботи.
19. Не накривайте прилад під час його роботи
20. Особи з обмеженими можливостями, зниженим сприйняттям органів чуття або душевнохворі (також і діти), а також особи з недостатнім досвідом і знаннями ні в якому разі не повинні самостійно користуватися побутовим приладом, а тільки під контролем осіб, відповідальних за їх безпеку.
21. Щоб уникнути ураження електричним струмом і загоряння не занурюйте прилад, шнур живлення і вилку в воду або інші рідини. Якщо прилад впав в воду:
 - не торкайтесь корпусу приладу і води;
 - негайно від'єднайте шнур живлення від електромережі, тільки після цього можна дістати прилад з води;
 - зверніться в авторизований сервісний центр для огляду або ремонту приладу.
22. Забороняється поміщати прилад в посудомийну машину.
23. Зберігайте дану інструкцію
24. Якщо прилад несправний або пошкоджений шнур живлення, зверніться до спеціалізованого сервісного центру. Ремонт повинен виконуватися тільки кваліфікованим персоналом сервісного центру. Не намагайтеся робити ремонт самостійно, в іншому випадку гарантійні зобов'язання втрачають свою силу.
25. Перевезення та реалізацію приладу здійснюйте в заводській упаковці, яка захищає його від пошкоджень під час транспортування.
26. Упакований прилад можна транспортувати усіма видами закритого транспорту при температурі не нижче мінус 20°C при захисті його від прямого впливу атмосферних опадів, пилу та від механічних пошкоджень.
27. Прилад зібраний з сучасних і безпечних матеріалів. Після закінчення терміну служби, щоб уникнути можливого заподіяння шкоди життю, здоров'ю споживача, його майну або навколишньому середовищу, прилад повинен бути утилізований окремо від побутових відходів відповідно до правил по утилізації відходів у вашому регіоні.

Транспортування, зберігання та реалізація

У випадку різких перепадів температури або вологості всередині пристрою може утворитися конденсат, що може привести до короткого замикання. Витримайте прилад перед використанням при кімнатній температурі протягом 2-х годин.

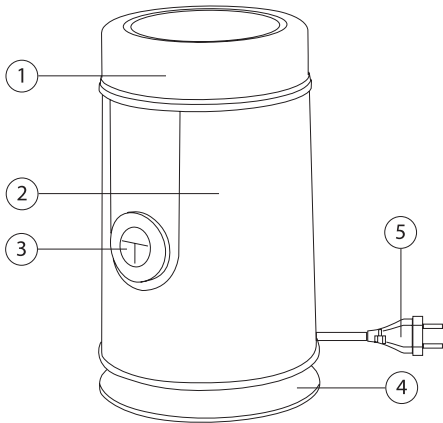
Використовуйте заводську упаковку для захисту приладу від бруду, ударів, подряпин і пошкоджень при транспортуванні.

Захищайте пристрій від прямого впливу атмосферних опадів і прямих сонячних променів.

Не ставте прилад поблизу джерел тепла або опалення. Тримайте пристрій в недоступному для дітей місці.

Дотримуйтесь температурного режиму від -20°C до +50°C

ОПИС ПРИЛАДУ



1. Кришка
2. Ємкість для зерен
3. Кнопка вмикання/вимикання
4. Відсік для зберігання шнура живлення
5. Шнур живлення

ПЕРЕД ПЕРШИМ ВИКОРИСТАННЯМ

1. Розпакуйте прилад та видаліть з нього всі наклейки, та етикетки.
2. Перевірте, чи немає на приладі будь-яких пошкоджень. У випадку виявлення пошкоджень, не вмикайте прилад, та зверніться в авторизований сервісний центр.
3. Протріть контейнер для зерен та корпус приладу вологою тканиною.

ЕКСПЛУАТАЦІЯ ПРИЛАДУ

1. Розташуйте прилад на рівній поверхні.
2. Зніміть кришку з приладу, повернувши її проти часової стрілки.
3. Наповніть кавовими зернами ємність для перемелювання кави.

Увага!

- Кавомолка призначена тільки для подрібнення кави в зернах.
 - Не засипайте занадто велику кількість зерен.
4. Закрийте кришку, повернувши її по часовій стрілці до фіксування. Зверніть увагу, що при невірній установці кришки, спрацює автоматичне блокування включення.
 5. Не вмикайте прилад, на встановивши на нього кришку.
 6. Підключіть прилад до електромережі.
 7. Натисніть та утримуйте кнопку вмикання/вимикання [⏻] до тих пір, покамість не досягнете потрібного ступеня помелу зерен.

ІНСТРУКЦІЯ З ЕКСПЛУАТАЦІЇ

Увага!

Максимальний час безперервної роботи приладу складає 2 хвилини, після чого необхідно дати приладу охолонути 10 хвилин, перед тим як використовувати його знову.

- Після закінчення експлуатації приладу відключіть його від електромережі. Дочекайтеся повної зупинки двигуна, зніміть кришку і витягніть мелену каву. Для досягнення найкращого смаку готовий напій рекомендовано перемелювати потрібну кількість кавових зерен безпосередньо перед варінням кави.

Примітка: рекомендовано свіжомелену каву в щільно закритих ємкостях чи у вакуумному пакуванні, так як кисень, що міститься у повітрі, негативно впливає на кавові масла та погіршують аромат готового напою.

ЧИЩЕННЯ ТА ДОГЛЯД

- Відімкніть прилад від електромережі.
- Протріть зовнішню поверхню кавомолки тканиною. Забороняється занурювати прилад у воду чи інші рідини, а також промивати його під струменем води.
- Ємкість для зерен протріть вологою ганчіркою, потім сухою.
- Забороняється використовувати для чищення абразивні очищуючі засоби, металеві щітки та мочалки, а також органічні розчинники.
- Зберігайте приладв сухому і прохолодному місці.

ТЕХНІЧНІ ХАРАКТЕРИСТИКИ

Модель.....	MMC-1431
Номінальна робоча напруга.....	220-240В, 50Гц
Номінальна споживана потужність.....	200Вт
Клас захисту.....	II

Примітка:

Відповідно до політики постійного удосконалення технічних характеристик і дизайну, можливе внесення змін без попереднього повідомлення.

Прилад зібраний із сучасних і безпечних матеріалів. Після закінчення терміну служби, щоб уникнути можливого заповідання шкоди життю, здоров'ю споживача, його власності або навколишньому середовищу, прилад повинен бути утилізований окремо від побутових відходів відповідно до правил з утилізації відходів у вашому регіоні.



Повідомляємо, що вся упаковка даного приладу не призначена для вторинної упаковки або зберігання в ній ХАРЧОВОЇ ПРОДУКЦІЇ.

Термін служби - 5 років, за умови, що виріб використовується в суворій відповідності з данним керівництвом по експлуатації.

ТЕХНІЧНА ПІДТРИМКА

Єдина довідкова служба:

ттел. 044-227-07-12

service@mystery.ua



Додаткову інформацію про гарантійний та післягарантійний ремонт Ви можете отримати за місцем придбання даного виробу або на сайті **www.mystery.ua**

МІСТЕРІ ЕЛЕКТРОНІКС ПТЕ ЛІМІТЕД

Румс 2006-8, 20/Ф,

Ту Чайначем Ексчейндж Скуєре, 338 Кінгс Род, Ноз Пойнт, Гонконг, Китай

Зроблено в Китаї

Дата виготовлення: 09.2020 р.

Гарантійний термін: 1 рік

Не містить шкідливих речовин

Імпортер: ТОВАРИСТВО З ОБМЕЖЕНОЮ ВІДПОВІДАЛЬНІСТЮ «ПЛАЗМА МАСТЕР»

Адреса 03150, м. Київ, вулиця Велика Васильківська, будинок 114

Тел.: 044-5949492