

***DIGMA***

**РУКОВОДСТВО ПОЛЬЗОВАТЕЛЯ**

Экшн-камера  
DiCam 520



## **ВВЕДЕНИЕ**

Благодарим Вас за выбор продукции Digma!

Перед началом использования данного устройства, пожалуйста, внимательно прочтите руководство пользователя для обеспечения правильной эксплуатации изделия и предотвращения его повреждения.

Программное обеспечение, конструктивные особенности устройства и содержание данной инструкции могут быть изменены в целях усовершенствования продукта, без предварительного уведомления.

Производитель и дистрибьюторы данной продукции не несут ответственности за повреждения корпуса устройства, а также за ущерб, причиненный вследствие неправильной или несоответствующей эксплуатации пользователем.

## **МЕРЫ ПРЕДОСТОРОЖНОСТИ**

- Избегайте падения устройства и механического воздействия на него.
- Не разбирайте и не ремонтируйте устройство самостоятельно. В случае его неисправности обратитесь в сервисный центр.
- Избегайте контакта устройства с источниками электромагнитного излучения.
- Избегайте контакта с источниками огня во избежание взрыва или пожара.
- Не храните и не используйте карту памяти вблизи сильных магнитных полей, во избежание потери данных с карты памяти.
- Если во время зарядки аккумулятор излишне нагрелся, появился дым или запах гари – во избежание пожара немедленно отсоедините зарядное устройство от электрической розетки.
- Во время зарядки аккумулятора не допускайте к устройству детей.
- Не используйте химические или моющие средства для чистки изделия.
- Храните устройство в сухом, прохладном помещении с хорошей вентиляцией.

## **ХАРАКТЕРИСТИКИ**

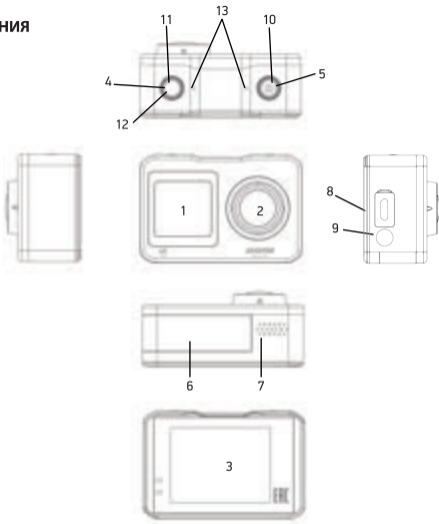
- Экран: 2" | LCD | 320 x 240 пикс
- Фронтальный экран: 1.3" | LCD | 240 x 240 пикс
- Видео формат: MP4
- Формат сжатия видео: H.264
- Поддерживаемое разрешение видео: 4к(3840 x 2160; 60 к/с), 4к(3840 x 2160; 30 к/с), 2.7к(2688 x 1520; 30 к/с), 1080P(1920 x 1080; 120 к/с), 1080P(1920 x 1080; 60 к/с), 1080P(1920 x 1080; 30 к/с), 720P(1280 x 720, 240 к/с), 720P(1280 x 720, 120 к/с), 720P(1280 x 720; 60 к/с), 720P(1280 x 720; 30 к/с)
- Формат фото: JPG
- Поддерживаемое разрешение фото: 16М(4608 x 3456), 13М(4160 x 3200), 8М(3264 x 2448)
- Wi-Fi: 802.11 B/G/N
- Интерфейс: MicroUSB, USB 2.0
- Карта памяти: MicroSD (поддержка до 128 Гб)
- Микрофон/Динамик: встроенный
- Языки: русский/ английский
- Батарея: Li-Ion | 900 мАч
- Размеры: 66 x 43.7 x 29.5 мм (с объективом)
- Вес: 72 г
- Вес комплекта: 300 г

## **КОМПЛЕКТАЦИЯ**

- |                                     |                            |
|-------------------------------------|----------------------------|
| • Экшн-камера DiCam 520             | • Адаптер-кронштейн 1      |
| • Водонепроницаемый бокс            | • Адаптер-кронштейн 2      |
| • Основное крепление                | • Рамка                    |
| • Крепление на руль велосипеда      | • Повязка-бандаж           |
| • Крепление для плоской поверхности | • Батарея                  |
| • Крепление на шлем                 | • USB-кабель               |
| • Адаптер и неподвижное основание   | • Руководство пользователя |
|                                     | • Гарантийный талон        |

## ОПИСАНИЕ ЭЛЕМЕНТОВ УПРАВЛЕНИЯ

1. Фронтальный экран
2. Объектив
3. Задний экран
4. Кнопка ВКЛ/ВЫКЛ/РЕЖИМ
5. Кнопка ОК/ЗАПИСЬ
6. Крышка батарейного отсека (слот для microSD-карты)
7. Встроенный динамик
8. Разъём micro-USB
9. Кнопка Wi-Fi/ДАЛЕЕ
10. Индикатор режимов работы
11. Индикатор заряда батареи
12. Индикатор Wi-Fi
13. Микрофон



## **ЗАРЯДКА УСТРОЙСТВА**

Перед началом работы зарядите камеру: подключите USB-кабель к micro-USB разъёму камеры (8). Другой конец кабеля подключите к USB-разъёму компьютера или к зарядному устройству с выходным напряжением 5В и мощностью не менее 5Вт. Индикатор заряда батареи (11) совмещенный с кнопкой (4) загорится красным. Когда батарея будет полностью заряжена, индикатор потухнет.

## **НАЧАЛО РАБОТЫ**

Установите SD-карту в слот (6) под защитной крышкой АКБ. Для включения устройства длительно нажмите кнопку ВКЛ/ВЫКЛ/РЕЖИМ (4). После включения устройства кратковременно нажмите кнопку ВКЛ/ВЫКЛ/РЕЖИМ (4) чтобы переключаться между режимами ФОТО и ВИДЕО. Для начала фотосъемки или видеозаписи с текущими настройками нажмите кнопку ОК/ЗАПИСЬ (5). Чтобы остановить запись повторно нажмите эту кнопку.

## **ИСПОЛЬЗОВАНИЕ Wi-Fi**

Для включения, встроенного в камеру Wi-Fi модуля, необходимо длительно нажать кнопку Wi-Fi/ДАЛЕЕ (9). На экране отобразится имя Wi-Fi сети камеры и пароль. Далее необходимо отсканировать QR-код вашим смартфоном из данной инструкции ниже или QR-код, находящийся на коробке устройства и установить приложение XDV PRO\* и из App Store или Google play, в зависимости от используемой ОС смартфона (iOS, Android). Далее зайти в настройки Wi-Fi вашего смартфона и подключиться к Wi-Fi сети DiCam520, после запустите приложение и нажмите кнопку "Подключиться" (Connect Camera).

Обратите внимание, что при следующем использовании приложения XDV PRO, сначала необходимо подключиться к Wi-Fi сети action-камеры через настройки Wi-Fi вашего смартфона.

*\*При возникновении проблем с подключением к экшн-камере через приложение с использованием Wi-Fi, необходимо перевести телефон в Авиа режим, активировать функцию Wi-Fi, не*

*отключая Авиа режим. Повторить попытку подключения к камере через приложение.*



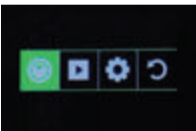
## **РЕЖИМЫ РАБОТЫ**

Камера имеет четыре видео режима, четыре фоторежима, режим воспроизведения, режим настроек, режим фронтальной съемки.

Для быстрого переключения между фото и видео режимом используйте кнопку ВКЛ/ВЫКЛ/РЕЖИМ (4).

Для выбора остальных, доступных режимов необходимо нажать боковую кнопку Wi-Fi/ДАЛЕЕ (9).

Нажатием кнопки ОК/ЗАПИСЬ (5) выберите первый пункт в меню.



Откроется список всех доступных видео и фото - режимов камеры.

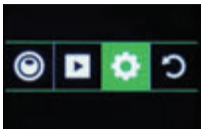


- ВИДЕО – стандартный режим видеозаписи (при заполнении карты памяти, запись останавливается)
- ЗАМЕДЛЕННАЯ ВИДЕОСЪЕМКА – съемка с увеличенной частотой кадров
- ЦИКЛИЧЕСКАЯ ЗАПИСЬ – при заполнении карты памяти, старые файлы перезаписываются новыми
- ТАЙМЛАПС (ВИДЕО) - увеличенный интервал между кадрами во время видео съемки
- ФОТО – стандартный режим фотосъемки
- ТАЙМЛАПС (ФОТО) – камера делает снимки с интервалом, указанным в настройках
- СЕРИЯ – камера последовательно делает 3, 5 или 10 кадров
- ТАЙМЕР – камера делает снимок после установленного временного интервала

### **ПЕРСОНАЛЬНЫЕ НАСТРОЙКИ РЕЖИМОВ**

Каждый из видео-фото режимов имеет персональные настройки. Для перехода в настройки любого из режимов необходимо кратковременно нажать боковую кнопку Wi-Fi/ДАЛЕЕ (9) и выбрать иконку шестеренки





Для навигации в открывшемся меню используйте кнопку Wi-Fi/ДАЛЕЕ (9), для выбора настройки – кнопку ОК (5)



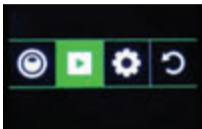
## ОБЩИЕ НАСТРОЙКИ

Для перехода в режим общих настроек камеры, а также для навигации по боковому меню используйте кнопку (4) ВКЛ/ВЫКЛ/РЕЖИМ. Для выхода из настроек выберите третью иконку бокового меню и нажмите ОК (5)



## РЕЖИМ ВОСПРОИЗВЕДЕНИЯ

Для просмотра отснятого материала перейдите в режим просмотра. Необходимо кратковременно нажать боковую кнопку Wi-Fi/ДАЛЕЕ (9) и выбрать иконку режима просмотра



## РЕЖИМ ФРОНТАЛЬНОЙ СЪЕМКИ

Для включения фронтального экрана, зажмите кнопку ОК (5). Изображение переключится на фронтальный экран устройства. Для отключения режима, так же зажмите кнопку ОК (5).

Далее следует описание двух основных видео- и фото- режимов камеры и режима основных настроек DiCam 520

## НАСТРОЙКИ ВИДЕО РЕЖИМА

- **Разрешение видео:** настройка разрешения видео в режиме видеозаписи. Доступные значения: 4k@60fps (3840\*2160), 4k@30fps (3840\*2160), 2.7k@30fps (2688\*1520), 1080p@120fps (1920\*1080), 1080p@60fps (1920\*1080), 1080p@30fps (1920\*1080), 720p@240fps (1280\*720), 720p@120fps (1280\*720), 720p@60fps (1280\*720), 720p@30fps (1280\*720).
- **EIS стабилизация:** цифровая стабилизация изображения. Позволяет уменьшить дрожание и вибрацию изображения при съёмке с руки или при установленной камере на вибрирующей поверхности. Значения: Вкл, Выкл.
- **Коррекция искажений:** позволяет свести искажения (дисторсию и тд.) изображения к минимуму.

*\*Данный режим доступен только при выключенной функции EIS стабилизации.*

- **Баланс белого:** регулировка цветовой гаммы изображения в зависимости от разных типов источника освещения. Значения: Авто, Солнечно, Облачно, Вольфрам, Флуоресцент.
- **Экспозиция:** ручная корректировка светочувствительности сенсора. Значения: -3, -2, -1, 0, +1, +2, +3.
- **Режим экспозамера:** Значения: Частичный, Центральный, Точечный
- **Резкость:** Значения: Высокая, Средняя, Низкая
- **Качество видео:** при изменении значений увеличивается, либо уменьшается битрейт записываемых видео файлов, что позволяет сэкономить место на карте памяти путем снижения качества записанного видео изображения. Значения: Высокое, Среднее, Низкое
- **ISO:** ручная корректировка чувствительности камеры к освещению. Значения: Авто, ISO 100, ISO 200, ISO 400, ISO 800, ISO 1600, ISO 3200, ISO 6400
- **Штамп времени/даты:** включение/выключение штампа даты и времени – наложение на видео- и фотоизображение информации о дате и времени съёмки. Значения: Выкл, Вкл.
- **Запись аудио:** включение/выключение записи звука во время видеозаписи. Значения: Вкл, Выкл.
- **Режим дайвинга:** при использовании данного режима во время подводной съёмки, включается функция программного светофильтра, цвета на изображении выглядят более естественными и красочными, улучшается цветопередача.

## **НАСТРОЙКИ ФОТО-РЕЖИМА**

- **Разрешение фото:** настройка разрешения фото в режиме фотосъёмки. Значения: 16М (4608x3456), 13М (4160\*3200), 8М (3264\*2448).
- **Баланс белого:** регулировка цветовой гаммы изображения в зависимости от разных типов источника освещения. Значения: Авто, Солнечно, Облачно, Вольфрам, Флуоресцент.
- **Экспозиция:** ручная корректировка светочувствительности сенсора. Значения: -3, -2, -1, 0, +1, +2, +3.

- **Режим экспозамера:** Значения: Частичный, Центральный, Точечный
- **Резкость: Значения:** Высокая, Средняя, Низкая  
Выдержка: Значения: Авто, 2 сек, 5 сек, 10 сек, 15 сек, 20 сек, 30 сек.
- **ISO:** ручная корректировка чувствительности камеры к освещению. Значения: Авто, ISO 100, ISO 200, ISO 400, ISO 800, ISO 1600, ISO 3200, ISO 6400
- **Штамп времени/даты:** включение/выключение штампа даты и времени – наложение на видео- и фотоизображение информации о дате и времени съёмки. Значения: Выкл, Вкл.
- **Режим дайвинга:** при использовании данного режима во время подводной съёмки, включается функция программного светофильтра, цвета на изображении выглядят более естественными и красочными, улучшается цветопередача.

## ОСНОВНЫЕ НАСТРОЙКИ

- **Поворот экрана:** поворот изображения экрана на 180 градусов. Данная опция позволяет установить камеру в перевёрнутом виде, например на приборную панель автомобиля. При этом запись изображения происходит в нормальной ориентации (т.е. так, как если бы камера была установлена на лобовое стекло).
- **Wi-Fi:** включение/выключение встроенного Wi-Fi модуля.
- **Wi-Fi инфо:** данный пункт меню содержит имя (SSID) Wi-Fi сети и пароль.
- **Сброс Wi-Fi:** данный пункт меню позволяет сбросить настройки Wi-Fi сети, если по какой-то причине не удастся к ней подключиться.
- **Частота освещения:** частота тока питающего напряжения осветительных приборов. Параметр позволяет погасить мерцание, возникающее во время видеосъёмки при искусственном освещении. Значения: Авто, 50Гц, 60Гц.
- **LED-индикатор:** включение/выключение индикатора на кнопке ОК (5).
- **Отключение экрана:** выключение экрана через установленный здесь промежуток времени с момента последнего нажатия. При выключении экрана регистратор продолжает находиться в том состоянии, в котором он был до выключения экрана. Значения: Выкл, 30сек, 1мин, 2мин.

- **Автовыключение:** автоматическое выключение регистратора в случае бездействия через установленный здесь промежуток времени. Значения: Выкл, 1мин, 5мин, 10мин.
- **Режим сна:** данный режим изменяет поведение кнопки ВКЛ/ВЫКЛ (4). Вместо полного отключения камеры, нажатие кнопки приводит к отключению экрана устройства.
- **Звук кнопок:** включение/выключение звукового сигнала при нажатии кнопок устройства
- **Язык: выбор языка системы. Значения:** Русский, Английский.
- **Формат даты:** данный пункт меню позволяет выбрать формат даты. Значения: ГГГГ/ММ/ДД, ММ/ДД/ГГГГ, ДД/ММ/ГГГГ
- **Установка времени:** настройка текущего времени.
- **Установка даты:** настройка текущей даты.
- **Форматирование:** форматирование microSD-карты. Вся информация с карты при этом будет удалена.
- **Версия ПО:** отображает версию встроенного программного обеспечения камеры.
- **Сброс настроек:** сброс всех настроек на заводские (по умолчанию).

## ИСПОЛЬЗОВАНИЕ КАМЕРЫ С ВОДОНЕПРОНИЦАЕМОМ БОКСОМ

Водонепроницаемый бокс позволяет погружаться с камерой на глубину до 30 метров.

Бокс имеет три кнопки, которые дублируют основные кнопки управления устройства: ВКЛ/ВЫКЛ/РЕЖИМ (4), ОК/ЗАПИСЬ (5), Wi-Fi/ДАЛЕЕ (9)



## УСТАНОВКА КАМЕРЫ В БОКС

1. Удалите с камеры и бокса все защитные плёнки: плёнка на экране и на объективе камеры, плёнка на объективе и на крышке бокса.
2. Откройте крышку бокса (см. рисунок)
  - а. Сдвинуть фиксатор замка вправо.
  - б. Удерживая фиксатор в крайнем правом положении, потянуть замок вверх и открыть бокс.
3. Поместите камеру с установленной TF-картой и заряженной батареей внутрь бокса. Убедитесь, что камера вошла в бокс без перекосов и защемлений.
4. Перед закрыванием крышки бокса убедитесь, что:
  - на резиновом уплотнителе или на самой крышке нет посторонних частиц или песчинок.
  - резиновый уплотнитель уложен ровно вокруг крышки бокса, не повреждён по всей своей длине и не заломлен.
5. Закройте крышку бокса, не закрывая замок бокса: несколько раз плотно прижмите пальцами крышку бокса, позволяя резиновой прокладке плотнее и глубже проникнуть в ответную часть бокса.
6. При очередном нажатии на крышку удержите её в этом положении и закройте замок бокса. При этом убедитесь, что захват замка ровно и без перекосов вошёл в канавку крышки бокса, а фиксатор замка защёлкнулся. В противном случае откройте бокс и повторите пп. 5 и 6.

### **Внимание!**

- для предотвращения коррозии металлических частей аксессуаров (крепёжных винтов и резьбовых соединений) после их погружения в морскую воду тщательно промойте их пресной водой и просушите.
- в случае если после погружения в морскую воду поблизости нет пресной воды, поместите бокс и его аксессуары в ёмкость с морской водой до прибытия к месту с пресной водой, после чего тщательно промойте бокс в пресной воде и просушите.
- после погружения в морскую воду не держите бокс длительное время на воздухе и тем более

*на солнце: это приведёт к быстрой коррозии металлических частей*

- *не разбирайте и не откручивайте самостоятельно винты уплотнительного хомута вокруг объектива; не пытайтесь самостоятельно менять резиновые прокладки бокса – это может привести к протеканию бокса под водой*
- *оберегайте бокс от песка и пыли. Попадание посторонних микрочастиц на резиновые уплотнители может привести к повреждению резиновых уплотнителей и к протеканию бокса под водой*
- *не используйте бокс при температурах близких к нулевым. При низких температурах и на морозе резиновый уплотнитель теряет свои свойства и бокс может начать протекать: не опускайте бокс в ледяную воду или под лёд, не используйте бокс на морозе.*

## **ВОЗМОЖНЫЕ ПРОБЛЕМЫ И ПУТИ ИХ РЕШЕНИЯ**

**Проблема:** Невозможно выполнить фото/видео съемку.

**Возможное решение:** Проверьте, достаточно ли свободного места на карте памяти.

**Проблема:** Изображение не четкое.

**Возможное решение:** Проверьте чистоту объектива. Перед использованием необходимо протереть объектив специальной чистящей салфеткой.

## **ИНФОРМАЦИЯ**

### **Назначение**

Экшн-камера предназначена для съемки в условиях агрессивной окружающей среды и во время движения.

### **Правила и условия монтажа**

Данное устройство не требует какого-либо монтажа.

### **Условия хранения**

Устройство требуется хранить при температуре от 5 до 40 °С при относительной влажности не более 85%, а также избегать попадания прямых солнечных лучей.

### **Условия транспортировки**

Для транспортировки на дальнее расстояние используйте заводскую или иную упаковку, исключая повреждение устройства в процессе транспортировки.

### **Условия реализации**

Устройство предназначено для реализации через розничные торговые сети и не требует специальных условий.



### **Условия утилизации**

В целях охраны окружающей среды просим вас утилизировать упаковочные материалы, батареи и непригодные электронные продукты отдельно. Неправильная утилизация данного устройства может негативно повлиять на окружающую среду и здоровье людей. Для предотвращения подобных последствий необходимо выполнять специальные требования по утилизации устройства. Переработка данных материалов поможет сохранить природные ресурсы. Для получения более подробной информации о переработке устройства обратитесь в местные органы городского управления, службу сбора бытовых отходов, магазин, где было приобретено устройство или в авторизованный сервисный центр.

**Дата производства** указана на упаковке.

**Срок службы изделия** составляет 24 месяца с даты продажи, но не более 30 месяцев с даты производства.

**Гарантийный срок:** 1 год\*

*\*в соответствии с гарантийными условиями*



# Мультимедийная продукция

Официальный сайт компании: [www.digma.ru](http://www.digma.ru)

Адреса сервисных центров: <http://digma.ru/support/service/>

Служба технической поддержки: [www.digma.ru/support/help/](http://www.digma.ru/support/help/)

Полные условия гарантийного обслуживания: <http://digma.ru/support/warranty/>

## ИЗГОТОВИТЕЛЬ:

### **Ниппон Клик Системс ЛЛП**

Адрес: 32 Виллоугхби Роад, Лондон N8 ОЖГ,  
Соединенное Королевство Великобритании  
и Северной Ирландии  
Сделано в Китае

### **Nippon Klick Systems LLP**

Address: 32 Willoughby Road, London N8 OJG,  
The United Kingdom of Great Britain  
and Northern Ireland  
Made in China

## ИМПОРТЕР:

### **ООО «Марсала»**

123007, г. Москва, ш. Хорошёвское, д. 38,  
корп. 1, эт. 6, комн. 21

Уполномоченное изготовителем для осуществления действий при подтверждении соответствия и для возложения ответственности за несоответствие продукции требованиям технического регламента Таможенного союза лицо —

### **ООО «Сеть компьютерных клиник»**

Адрес: 127521, г. Москва, ул. Шереметьевская д. 47,  
эт. 3, комната 26