

РУКОВОДСТВО ПО ЭКСПЛУАТАЦИИ

MCH-1017

КОНВЕКТОР



MYSTERY
HOME

РУКОВОДСТВО ПО ЭКСПЛУАТАЦИИ

Благодарим вас за выбор продукции, выпускаемой под торговой маркой MYSTERY. Мы рады предложить вам изделия, разработанные в соответствии с высокими требованиями к качеству и функциональности. Мы уверены, что вы будете довольны приобретением нашего изделия.

Перед началом эксплуатации прибора внимательно прочитайте данное руководство, в котором содержится важная информация, касающаяся вашей безопасности, а также рекомендации по правильному использованию прибора и уходу за ним.

Позаботьтесь о сохранности настоящего руководства, используйте его в качестве справочного материала при дальнейшем использовании прибора.

СОДЕРЖАНИЕ

Указания по технике безопасности	2
Описание прибора	4
Подготовка прибора к работе	5
Эксплуатация прибора	6
Чистка прибора	7
Хранение прибора	7
Технические характеристики	8

УКАЗАНИЯ ПО ТЕХНИКЕ БЕЗОПАСНОСТИ

- Убедитесь в том, что указанные на приборе мощность и напряжение соответствуют мощности и напряжению Вашей электросети. Если мощность и напряжение не совпадают, обратитесь в специализированный сервисный центр.
- Во избежание риска поражения электрическим током убедитесь в том, что тип розетки соответствует типу вилки сетевого шнура прибора. Если вилка не соответствует розетке, проконсультируйтесь с квалифицированным электриком.
- Прибор может быть включен только в сеть с заземлением. Для обеспечения Вашей безопасности заземление должно соответствовать установленным электротехническим нормам. Не пользуйтесь нестандартными источниками питания или устройствами подключения.
- Старайтесь не использовать удлинитель, так как он может перегреться и создать риск возникновения пожара. Если вы все же пользуетесь удлинителем, его шнур должен иметь минимальное сечение 1,5 мм² и быть рассчитан на номинальный ток не менее 10 А. **Никогда не используйте один удлинитель для подключения нескольких конвекторов!**
- Во избежание поражения электрическим током и возгорания, не погружайте прибор, сетевой шнур и штепсельную вилку в воду или другие жидкости. Если прибор упал в воду:
 - не касайтесь корпуса прибора и воды;

РУКОВОДСТВО ПО ЭКСПЛУАТАЦИИ

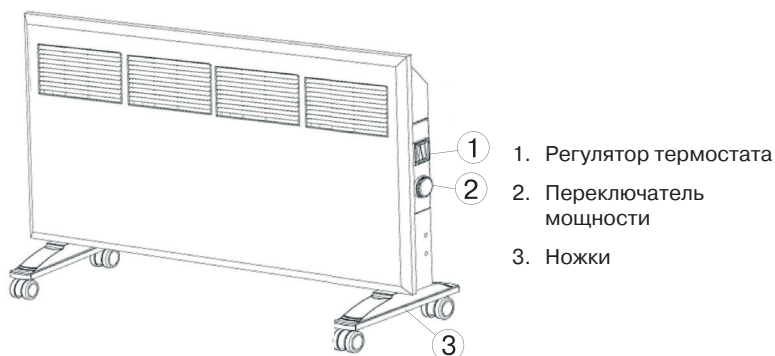
- немедленно отсоедините сетевой шнур от электросети, только после этого можно достать прибор из воды;
- обратитесь в авторизованный сервисный центр для осмотра или ремонта прибора.
- Запрещается использовать прибор с поврежденными сетевым шнуром и/или вилкой. Во избежание опасности поврежденный шнур должен быть заменен в авторизованном сервисном центре.
- Не используйте прибор после того, как он упал или был поврежден каким-либо другим образом. Во избежание поражения электрическим током не пытайтесь самостоятельно разбирать и ремонтировать прибор. При необходимости обращайтесь в авторизованный сервисный центр.
- Во избежание возникновения пожара не загромождайте отверстия для входа и выхода воздуха, не устанавливайте прибор на неустойчивые и мягкие поверхности.
- Во избежание ожогов не касайтесь нагреваемых частей прибора. При перемещении прибора беритесь только за специально предназначенную для этого ручку.
- Во избежание опрокидывания прибора, устанавливайте его только на устойчивую ровную горизонтальную поверхность.
- Следите, чтобы сетевой шнур не касался острых кромок и горячих поверхностей
- Не ставьте на сетевой шнур никакие предметы, не прокладывайте сетевой шнур под коврами. Прокладывайте сетевой шнур таким образом, чтобы он не мешал продвижению по комнате, чтобы случайно не задеть шнур и не опрокинуть прибор.
- Запрещается использовать дополнительные приспособления, не входящие в комплект данного прибора.
- Запрещается использовать прибор вне помещений.
- Всегда отключайте прибор от электросети по окончании эксплуатации, перед чисткой и если вы его не используете.
- При отключении прибора от электросети не тяните за сетевой шнур, всегда беритесь за вилку.
- Прибор не предназначен для использования в условиях повышенной влажности (в ванных комнатах, вблизи бассейнов).
- Во избежание перегрева не накрывайте прибор никакими предметами.
- Предметы из легковоспламеняющихся материалов (мебель, постельные принадлежности, бумага, одежда, занавески и т.п.) должны находиться на расстоянии 0,5 м от задней и боковой панелей, и не менее 1,2 м от его передней панели.
- Запрещается использовать прибор в помещениях, где хранится бензин, газ, краска или легковоспламеняющиеся жидкости.
- Будьте особенно внимательны, если поблизости от работающего прибора находятся дети или лица с ограниченными возможностями.
- Не оставляйте включенный прибор без присмотра.
- Храните прибор в недоступном для детей месте.

РУКОВОДСТВО ПО ЭКСПЛУАТАЦИИ

- Во избежание риска поражения током, возникновения пожара или повреждения прибора, запрещается вставлять какие-либо предметы в решетки прибора.
- Если прибор долгое время не будет использоваться, его необходимо убрать на хранение, чтобы в него не попадала пыль.
- Данный прибор предназначен только для бытового применения. Для использования в коммерческих или промышленных целях прибор не предназначен.

Производитель и дистрибьютор снимают с себя ответственность и прекращают действие гарантии за использование прибора не в соответствии с данной инструкцией.

ОПИСАНИЕ ПРИБОРА

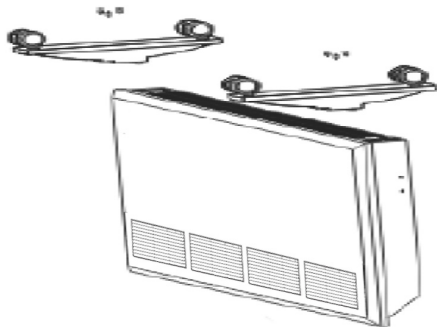


ПОДГОТОВКА К РАБОТЕ

Извлеките прибор и его комплектующие из упаковки. Проверьте сохранность шнура питания, а также убедитесь в том, что во время транспортировки прибор не повредился. Затем установите на прибор ножки.

Установка ножек на прибор

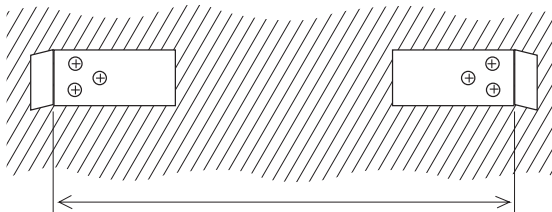
Установите на основание прибора ножки и закрепите их 3-мя винтами-саморезами (входят в комплект).



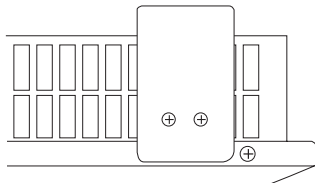
Установка прибора на стену

Обратите внимание, что расстояние между прибором и полом, а также между прибором и стеной должно составлять более 20 см, расстояние между потолком и прибором - не менее 50 см. Любые предметы (мебель, занавески и т.п.) должны находиться на расстоянии не менее 20 см от боковой панели и более 50 см от передней и верхней панелей прибора.

1. Измерьте расстояние между двумя отверстиями на задней стенке прибора.
2. Закрепите кронштейны на стене при помощи 3-х винтов-саморезов, чтобы расстояние между крючками кронштейна соответствовало измеренному расстоянию.



3. Закрепите 2 упора на основании прибора винтами-саморезами.



4. Установите прибор на кронштейны.

ЭКСПЛУАТАЦИЯ ПРИБОРА

1. Установите прибор на ровную, устойчивую поверхность (в случае, если Вы установили на прибор ножки).
2. Установите регулятор термостата в минимальное положение «Мин.», а переключатель мощности в положение «0» (Выкл.).
3. Подключите прибор к электросети.
4. С помощью переключателя мощности установите нужную Вам мощность обогрева. Для этого, установите регулятор в одно из положений:
 - I - обогрев на низкой мощности (0,75 кВт)
 - II - обогрев на средней мощности (0,75 кВт)
 - III- обогрев на высокой мощности (1,5 кВт)
5. Установите регулятор термостата в максимальное положение «Макс.».
6. Когда воздух в помещении достаточно нагреется, медленно поворачивайте регулятор термостата против часовой стрелки до тех пор, пока не погаснет световой индикатор работы. Прибор будет автоматически поддерживать установившуюся в комнате температуру воздуха.

Для регулировки температуры, поворачивайте регулятор термостата по часовой стрелке для повышения температуры, или против часовой стрелки - для ее понижения.

Прибор будет автоматически поддерживать установленную температуру воздуха в комнате, циклично включаясь и выключаясь

Внимание!

Во время работы поверхность прибора сильно нагревается. Во избежание ожогов не касайтесь нагревающихся частей прибора. При перемещении прибора беритесь только за специально предназначенную для этого ручку.

По окончании эксплуатации прибора - установите регулятор термостата в минимальное положение «Мин.», переключатель мощности в положение «Выкл.». Только после этого отключите прибор от электросети.

Функция защиты от перегрева

Данный прибор оборудован несколькими устройствами и функциями дополнительной защиты. Если прибор начнет перегреваться, то сработает автоматический термopредохранитель и прибор автоматически отключится. В этом случае отключите прибор от электросети. Убедитесь, что задняя и передняя решетки не забились и ничто не препятствует потоку воздуха. Подождите минут 15-20, пока прибор не остынет. После этого снова подключите прибор к электросети и включите его. Если прибор не включается, обратитесь в специализированный сервисный центр

Чистка и уход

- Перед чисткой прибора отключите его от электросети и дайте ему полностью остыть.
- Протрите корпус прибора мягкой влажной тканью, затем вытрите его насухо. Во избе-

РУКОВОДСТВО ПО ЭКСПЛУАТАЦИИ

жание повреждения поверхности прибора, запрещается использовать для чистки органические растворители, химические агрессивные и абразивные средства и материалы.

- Запрещается погружать корпус прибора в воду или любые другие жидкости. Не допускайте попадания воды внутрь корпуса.

Внимание!

В случае обнаружения неполадки обратитесь в гарантийный сервисный центр. Не пытайтесь самостоятельно разбирать радиатор. Это может привести к повреждению прибора, получению травм и также к аннулированию гарантии.

ХРАНЕНИЕ ПРИБОРА

После чистки поместите прибор в заводскую упаковку.

Храните прибор в сухом, чистом, прохладном месте

РУКОВОДСТВО ПО ЭКСПЛУАТАЦИИ

ТЕХНИЧЕСКИЕ ХАРАКТЕРИСТИКИ

Модель..... МСН-1017
Номинальное рабочее напряжение 220-240 В переменного тока
Частота питающей сети.....50 Гц
Номинальная мощность 1,5 кВт
Класс защиты..... I

Примечание:

В соответствии с проводимой политикой постоянного усовершенствования технических характеристик и дизайна, возможно внесение изменений без предварительного уведомления.

Прибор собран из современных и безопасных материалов. По окончании срока службы, во избежание возможного причинения вреда жизни, здоровью потребителя, его имуществу или окружающей среде, прибор должен быть утилизирован отдельно от бытовых отходов в соответствии с правилами по утилизации отходов в вашем регионе.



Уведомляем, что вся упаковка данного прибора НЕ ПРЕДНАЗНАЧЕНА для вторичной упаковки или хранения в ней ПИЩЕВОЙ ПРОДУКЦИИ.

Срок службы - 5 лет, при условии, что изделие используется в строгом соответствии с настоящим руководством по эксплуатации.

ТЕХНИЧЕСКАЯ ПОДДЕРЖКА

Единая справочная служба:

тел. 8-800-100-20-17

service@mysteryelectronics.ru



Дополнительную информацию о гарантийном и послегарантийном ремонте вы можете получить по месту приобретения данного изделия или на сайте www.mysteryelectronics.ru

Производитель: Мистери Электроникс Лтд.

Адрес: КНР, Гонконг, Ванчай, Харбор Роуд 23, Грейт Игл Центр

Сделано в КНР

Товар сертифицирован в соответствии с действующим законодательством.

Дата изготовления: 07.2014 г.

Импортер: ООО «Меркурий», 142000, МО, г. Домодедово, ул. Лесная, д. 8. Организация, уполномоченная на принятие претензий от потребителей: ООО «МСЦ», 142784, г. Москва, д. Говорово, 47 км МКАД.