

LERAN

Делаем комфорт
доступным

Руководство по эксплуатации

ШВЕЙНАЯ МАШИНА ОВЕРЛОК
электрическая бытовая

Модель:
ОМ 330

СОДЕРЖАНИЕ

Знакомство с вашей машиной	5	Отделение и закрытие верхнего ножа	21
Коробка для аксессуаров	8	Настройка ширины обрезки	23
Инструкция по распаковке	9	Настройка длины стежка	24
Лоток для обрезки	9	Регулировка дифференциала	25
Крышка петлителя	10	Подготовка ткани	27
Телескопический резьбовой стержень	10	Начало шитья	27
Катушечный диск	10	Конец шитья	27
Положение иглы	11	Направляющая планка	28
Заправка	12	Все виды швейных изделий с вышивкой стежком	29
Важные инструкции по заправке нити	3	Регулировка натяжения игольной нити	31
Как заменить катушку с ниткой на натянутой швейной машинке	18	Обслуживание машины	42
Ручка подъема прижимной лапки	19	Замена нижнего ножа	42
Давление прижимной лапки	20	Спецификация	24
Замена прижимной лапки	20	Устранение неполадок	24
Нитеобрезатель	20	Длина ткани, нити и стежка	24

ИНСТРУКЦИЯ ПО ТЕХНИКЕ БЕЗОПАСНОСТИ

При использовании электроприборов всегда следует соблюдать основные меры предосторожности.

Перед использованием швейной машины внимательно ознакомьтесь с данной инструкцией.

ОСТОРОЖНО! Чтобы снизить риск поражения электрическим током:

1. Не позволяйте детям играть с машинкой как с игрушкой. Обеспечьте пристальное внимание за детьми при использовании швейной машины.

2. Настоящее устройство может быть использовано детьми старше 8 лет, лицами с ограниченными физическими возможностями, психическими расстройствами и недостаточными знаниями при условии обеспечения контроля и разъяснения рекомендаций по безопасной эксплуатации изделия и возможных рисках. Не разрешайте детям играть с машиной. Детям до 8 лет запрещено осуществлять уборку и обслуживание прибора без присмотра старших.

3. Используйте швейную машину только по прямому назначению, в соответствии с данным руководством. Используйте шнуры питания, рекомендованные производителем, в соответствии с руководством.

4. Не используйте машину с поврежденным шнуром питания. Если шнур питания поврежден, он должен быть заменен только изготовителем, его сервисным представителем или аналогичным квалифицированным лицом. Не допускайте попадания воды на машинку.

5. Ни в коем случае не используйте швейную машину с заблокированными воздушными отверстиями. Не допускайте накопления пуха, пыли и ниток в вентиляционных отверстиях и на педалях швейной машины.

6. Никогда не бросайте и не вставляйте предметы в отверстия машинки.

7. Не используйте машинку на улице.

8. Не используйте машинку в помещениях, где распыляются газы и аэрозоли.

9. Для выключения прибора поверните переключатель в положение выключения («О»), затем выньте вилку из розетки.

10. Не тяните за шнур, отсоединяя прибор от питания. Отключая вилку, держитесь именно за вилку, а не за шнур.

11. Берегите пальцы, работая на машинке. Особенно осторожно относитесь к игле машины.

12. Никогда не работайте с поврежденной игольной пластиной, так как это может привести к поломке иглы.

13. Не используйте изогнутые иглы.

14. Не тяните и не толкайте ткань во время шитья. Это может отклонить иглу и спровоцировать ее поломку.

15. Выключайте швейную машину («О») при выполнении любых регулировок в области иглы, таких как намотка нитки на иглу, замена иглы, намотка ниток на бобины или смена прижимной лапки и т.д.

16. Всегда отключайте швейную машину от сети при снятии крышки, смазывании или при любых других операциях по обслуживанию машинки, указанных в инструкции по эксплуатации.

17. Во избежание травм всегда:

- Выключайте и отсоединяйте прибор от сети, когда он оставлен без присмотра;
- Отключайте прибор от сети перед проведением технического обслуживания.

Замена деталей: чтобы снизить риск получения травм, перед обслуживанием и ремонтом отключите прибор от сети питания. Перед началом эксплуатации не забудьте закрыть крышку.

ХРАНЕНИЕ И ТРАНСПОРТИРОВКА

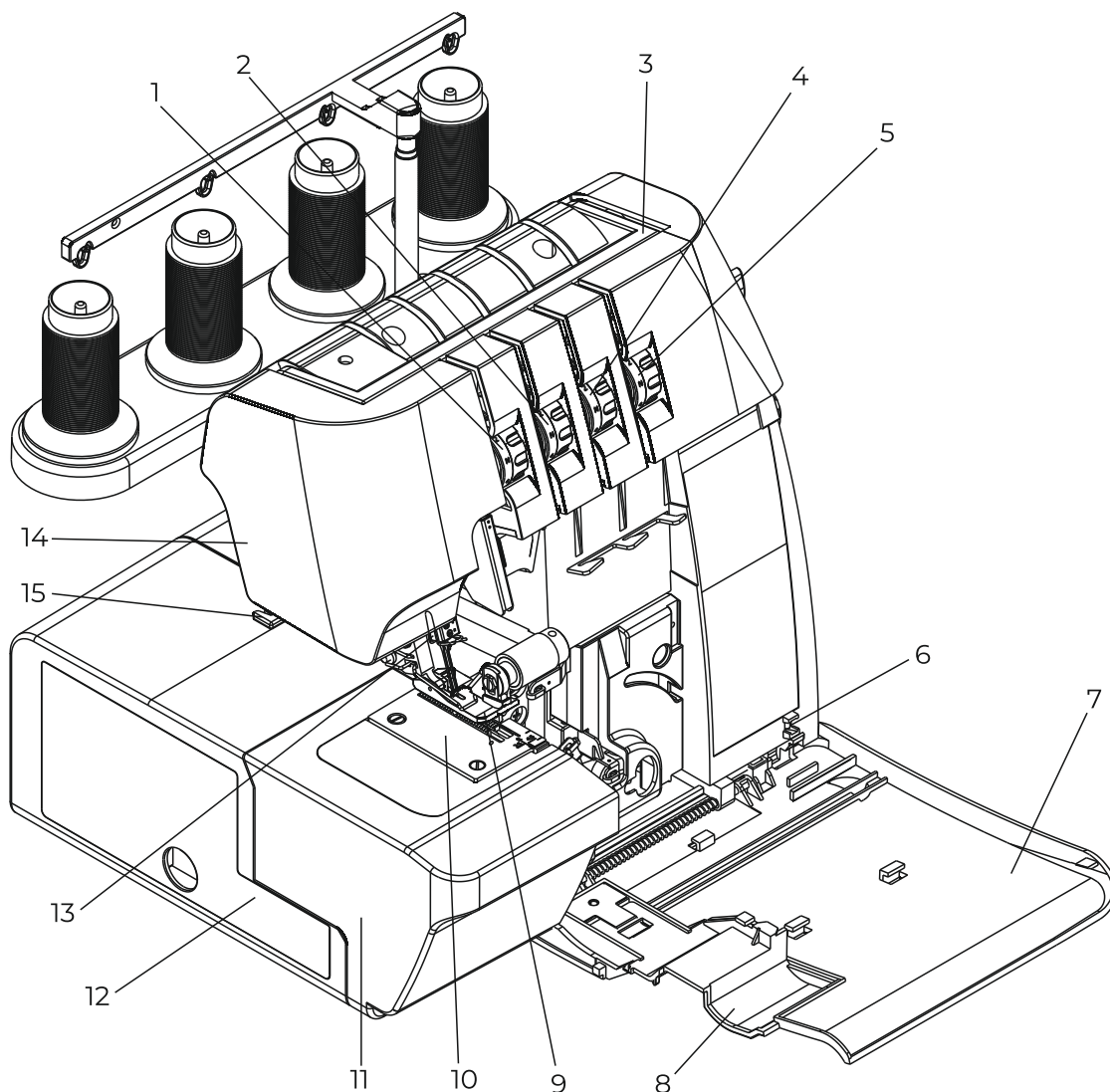
1. Перед хранением убедитесь, чтобы прибор отключен от сети.

2. Рекомендуется хранить прибор в сухом прохладном месте, недоступном для детей.

3. Транспортировка должна осуществляться в условиях, исключающих повреждения.

СОХРАНЯЙТЕ ДАННЫЕ ИНСТРУКЦИИ

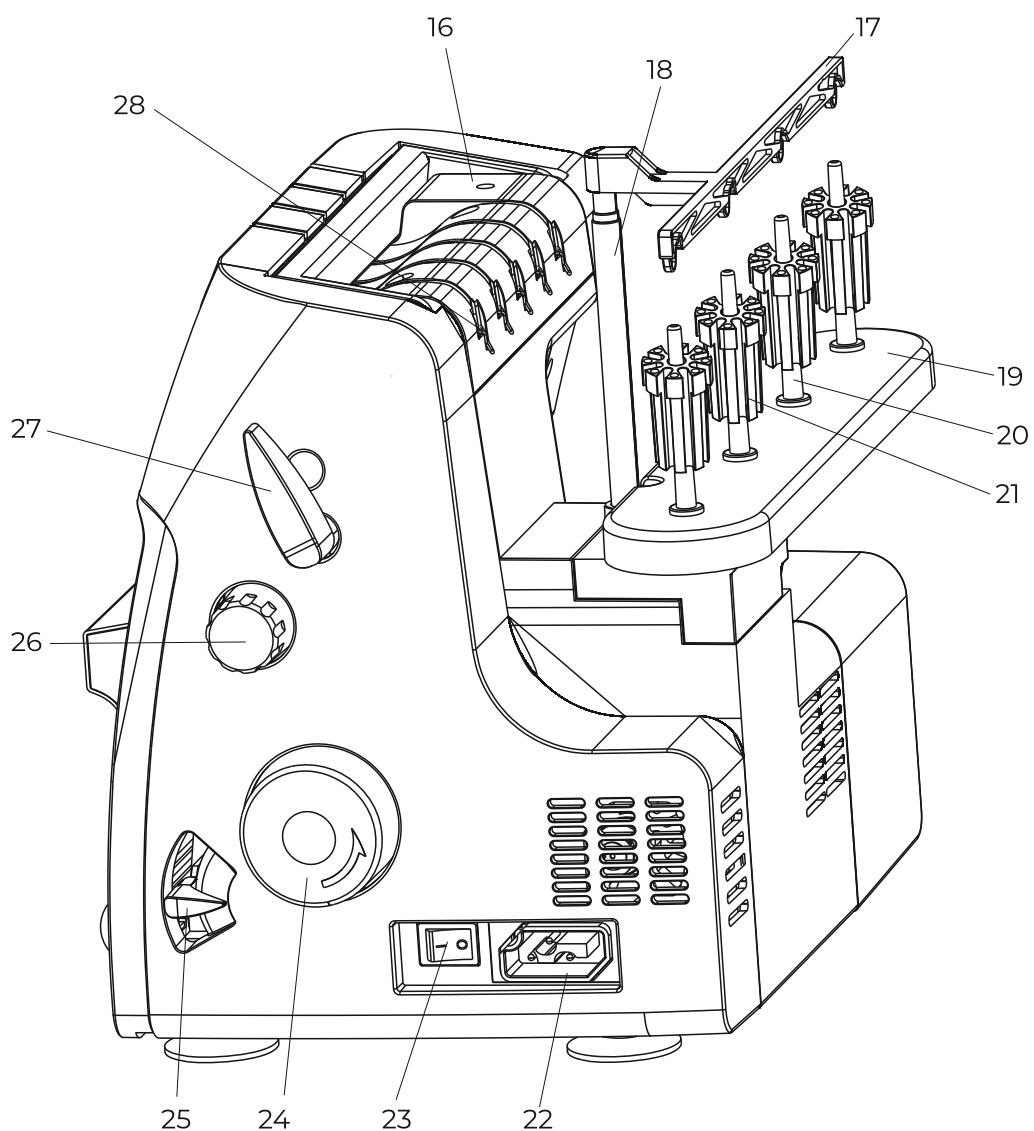
ЗНАКОМСТВО С МАШИНОЙ



1. Регулятор натяжения иглы (синяя)
2. Регулятор натяжения иглы (зеленая)
3. Ручка
4. Регулятор натяжения верхнего петлителя (светло-зеленая)
5. Регулятор натяжения нижнего петлителя (фиолетовая)
6. Микропереключатель
7. Крышка петлителя
8. Тканевый чехол для мусора

9. Стандартная прижимная лапка
10. Игольная пластина
11. Передняя тканевая основа
12. Коробка для аксессуаров
13. Держатель иглодержателя
14. Крышка лампы
15. Нитеобрезатель

ЗНАКОМСТВО С МАШИНОЙ



16.Отверстие регулировки давления прижимной лапки

17.Пластиковая решетка

18.Телескопическая резьбовая штанга

19.Подставка для шпули

20.Шпуля для катушки

21.Держатель катушки

22.Разъем включения в сеть

23.Выключатель питания

24.Маховик

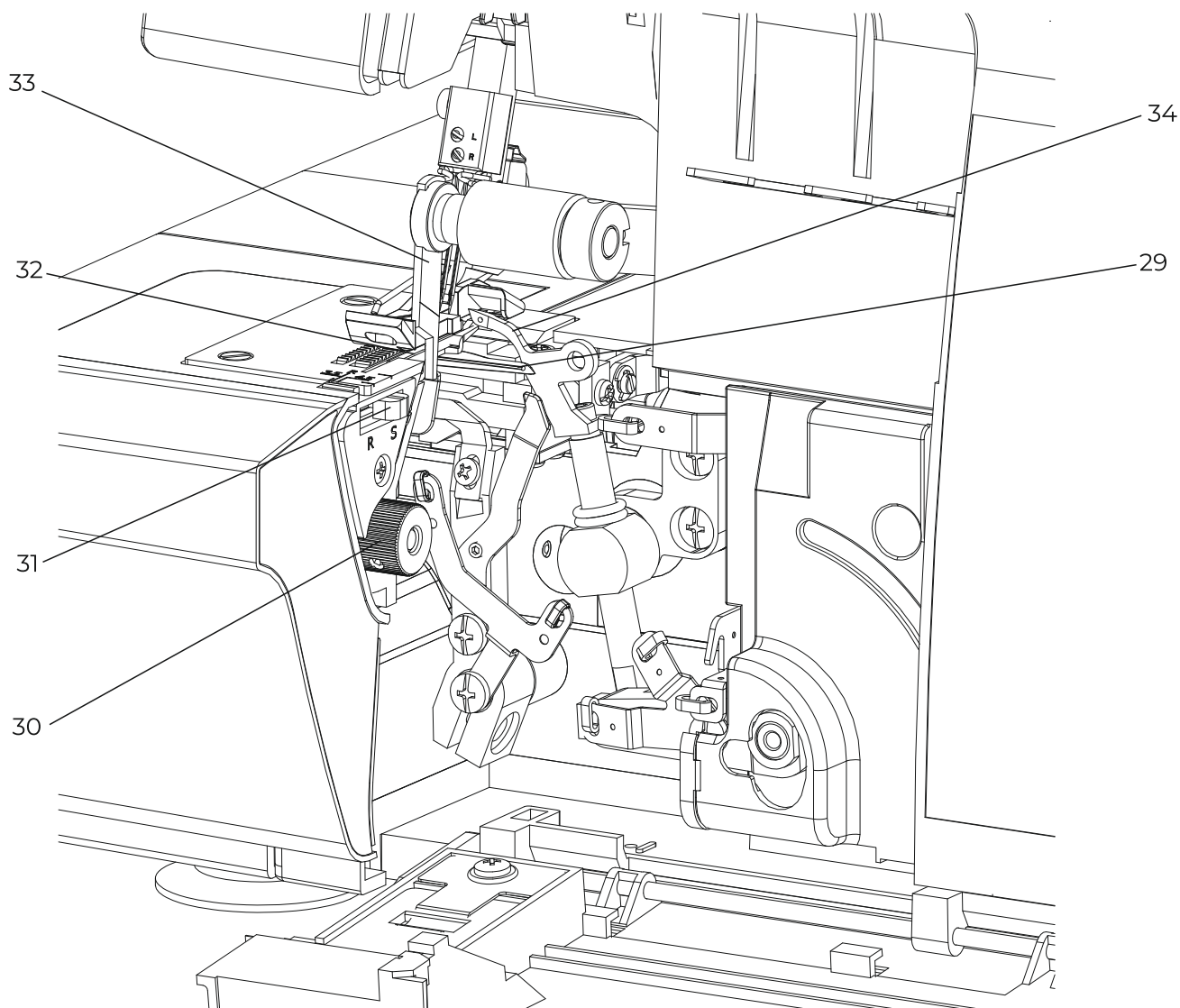
25.Регулятор дифференциала

26.Регулятор длины стежка

27.Ручка подъема прижимной лапки

28.Верхняя крышка нитенаправителя

ЗНАКОМСТВО С МАШИНОЙ



29.Верхний петлитель

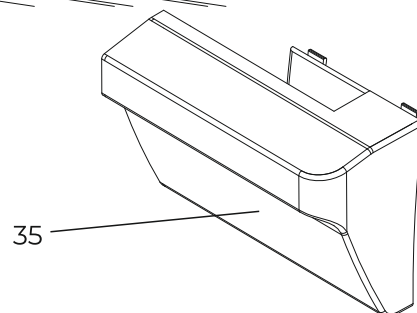
30.Регулятор ширины обрезки

31.Смена когтя

32.Нижний нож

33.Верхний нож

34.Нижний петлитель



35

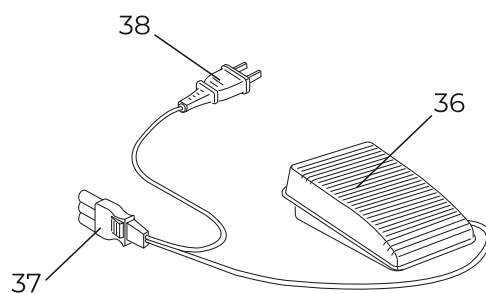
35.Контейнер для мусора

36.Педальный регулятор скорости

37.Педаль ножная

38.Коннектор

38.Вилка



37

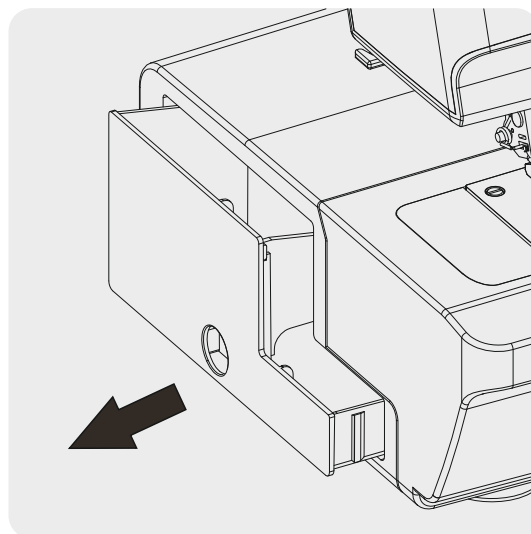
36

38

ХАРАКТЕРИСТИКИ УСТРОЙСТВА

КОРОБКА ДЛЯ АКСЕССУАРОВ

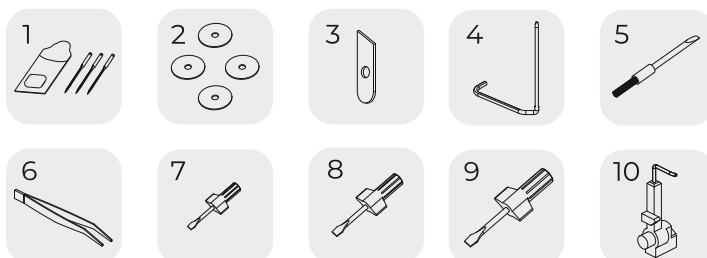
Потяните коробку с аксессуарами влево, достаньте аксессуары.



АКСЕССУАРЫ

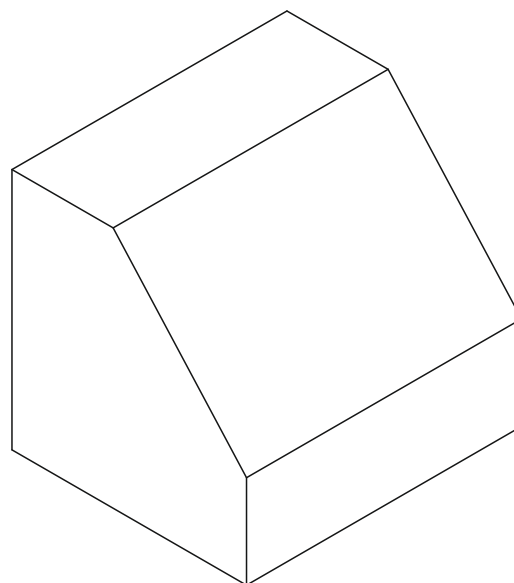
В коробке находятся следующие аксессуары:

1. Игла 3 шт
2. Диск катушки
3. Нижний нож
4. Направляющая планка
5. Кисть
6. Пинцет
7. Отвертка (S)
8. Отвертка (M)
9. Отвертка (L)
10. 2-нитевой держатель



ЧЕХОЛ ДЛЯ МАШИНЫ

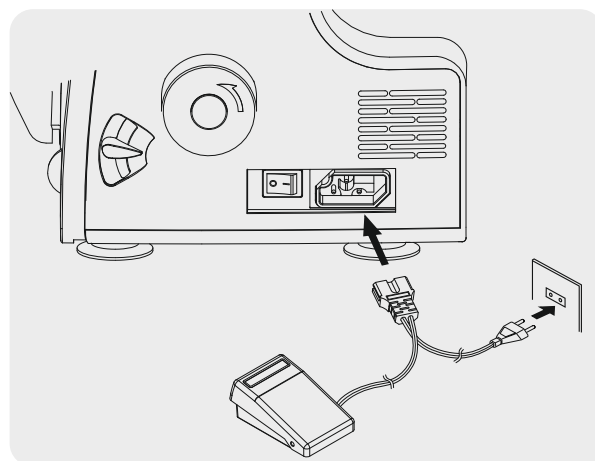
Чехол для машины используется для защиты машины от пыли и остатков тряпки. После каждого использования машины подставку под катушки и телескопический стержень для фиксации нити необходимо снимать и устанавливать обратно на место, чехол для машины можно накрыть.



ИНСТРУКЦИЯ ПО РАСПОКОВКЕ

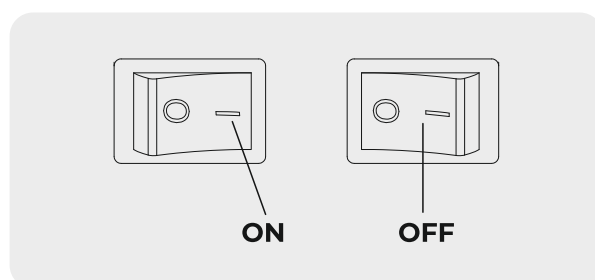
ПОДКЛЮЧЕНИЕ НОЖНОЙ ПЕДАЛИ

Подключите ножную педаль к входу включения в сеть и в розетку.



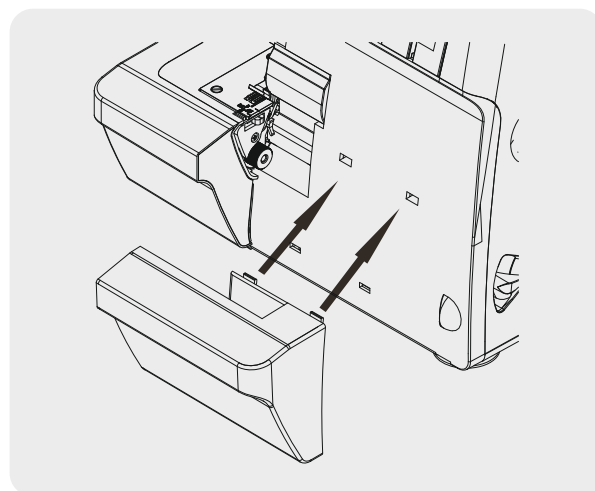
ВКЛЮЧИТЕ МАШИНУ

Когда выключатель питания включен, загорится лампа, и машина будет работать.

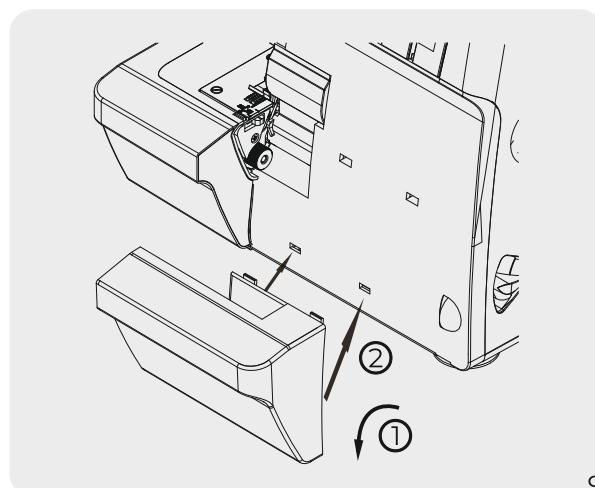


ЛОТОК ДЛЯ ОТХОДОВ ТКАНИ

Вставьте защелку контейнера для отходов ткани в паз на крышке петлителя



Нажимайте на контейнер для отходов ткани, расположенный ниже, пока верхняя защелка не встанет в паз на крышке петлителя.



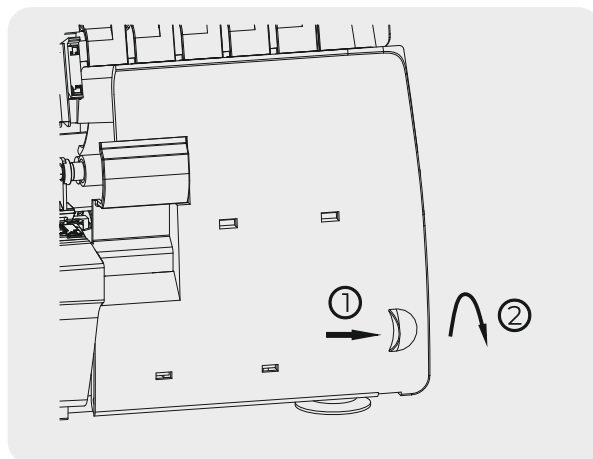
ИНСТРУКЦИЯ ПО РАСПОКОВКЕ

КРЫШКА ПЕТЛИТЕЛЯ

1. Сдвиньте крышку петлителя вправо, пока она не зафиксируется.
2. Откройте крышку петлителя в направлении стрелки.

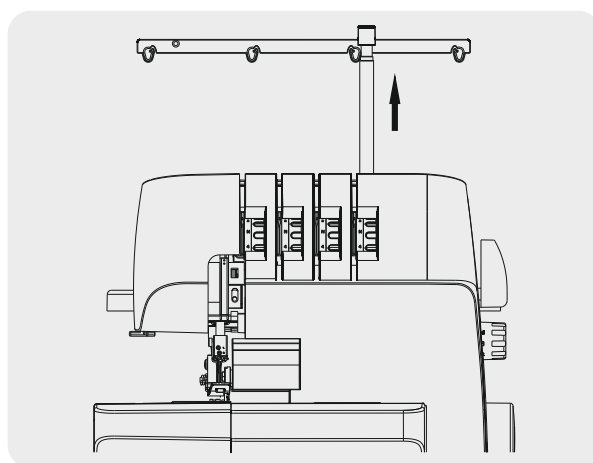


ПРИМЕЧАНИЕ: В ЦЕЛЯХ БЕЗОПАСНОСТИ ОТКЛЮЧИТЕ ПИТАНИЕ ПЕРЕД ОТКРЫТИЕМ КРЫШКИ ПЕТЛИТЕЛЯ!



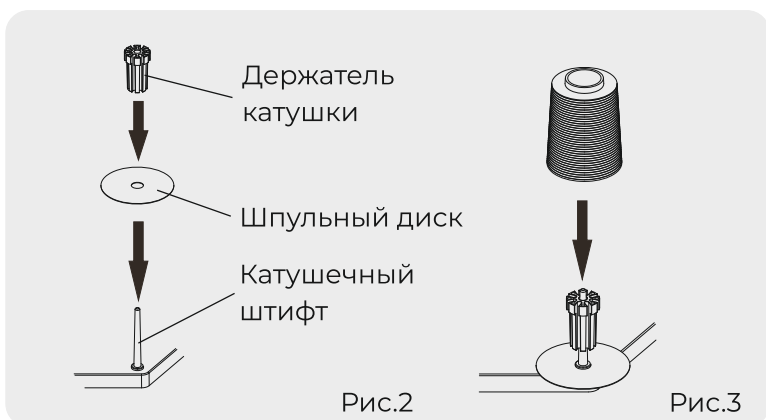
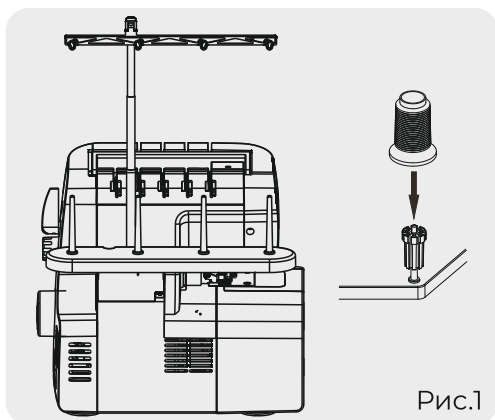
ТЕЛЕСКОПИЧЕСКИЙ РЕЗЬБОВОЙ СТЕРЖЕНЬ

Потяните вверх телескопический стержень с резьбой.



КАТУШЕЧНЫЙ ДИСК

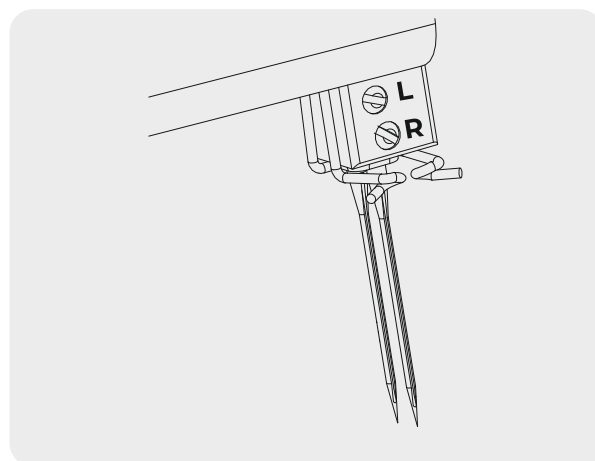
1. Наденьте держатель катушки на стержень для катушки.
2. Если катушка с нитками большая, используйте диск для катушки из коробки с принадлежностями.
3. Установите катушку с нитками на держатель катушки.



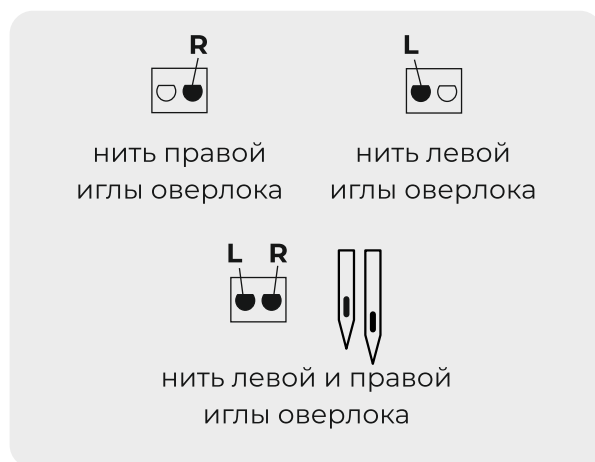
ИНСТРУКЦИЯ ПО РАСПОКОВКЕ

ПОЛОЖЕНИЕ ИГЛЫ

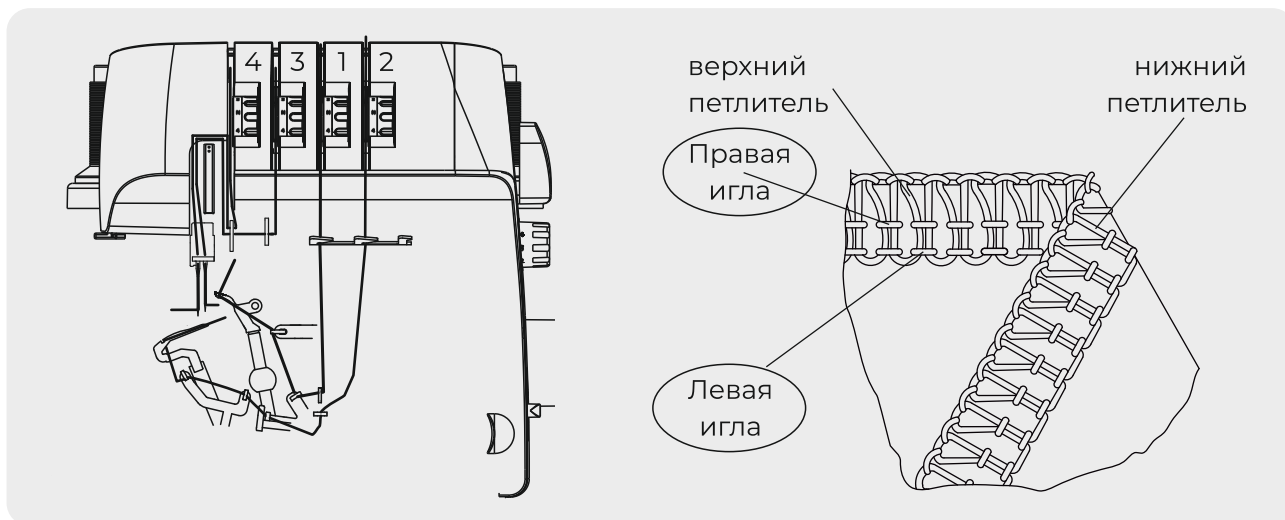
Эта машина имеет два разных положения иглы. Одновременно можно прошивать до двух игл. Неподвижный винт R принадлежит правой стороне иглы. Неподвижный винт L принадлежит левой стороне иглы.



Как показано на рисунке: игла установлена в разных положениях, можно получить разные стежки.



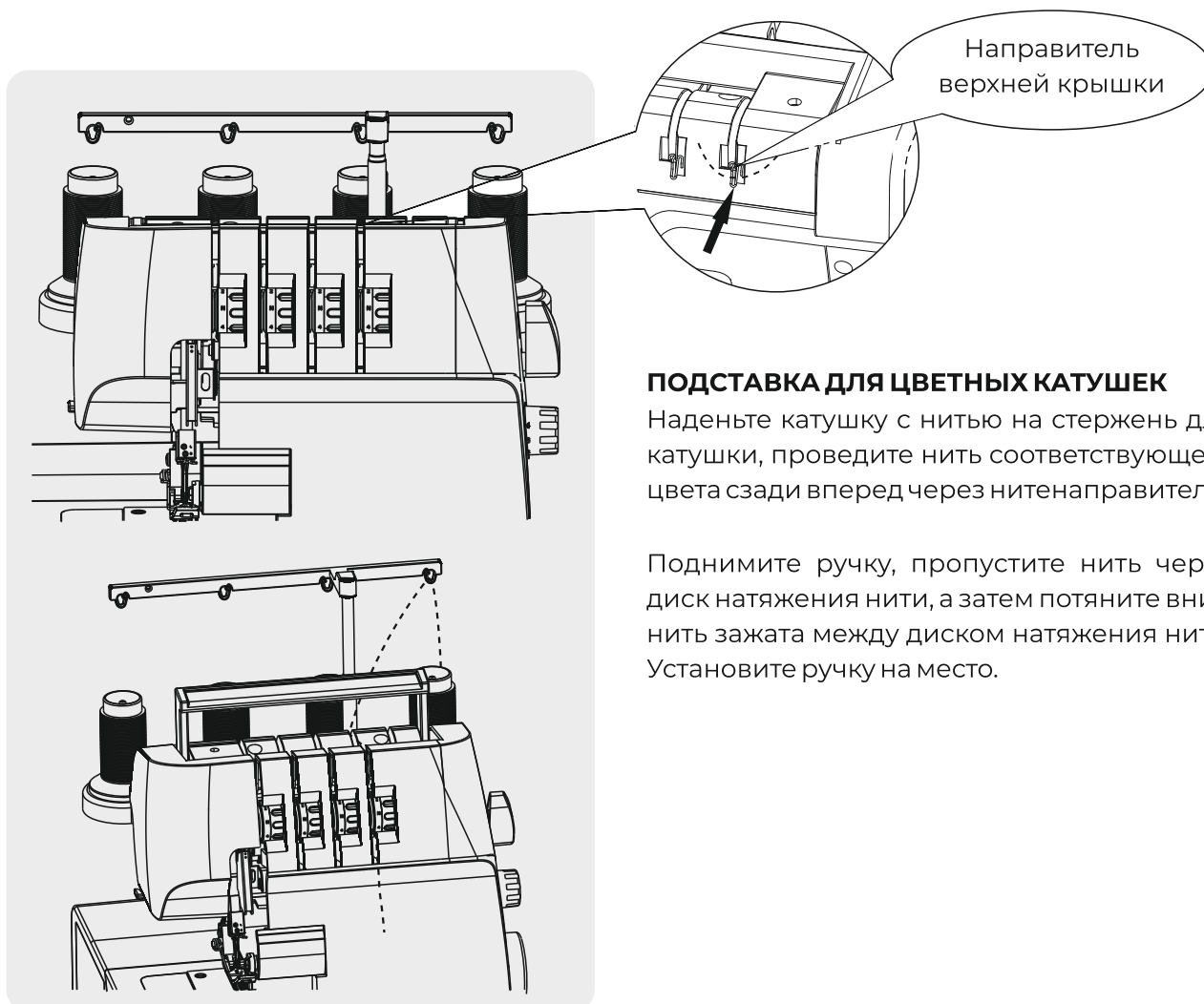
ЗАПРАВКА



Чтобы облегчить заправку нити, откройте крышку петлителя и вы увидите рисунок цветной нити для справки. Пожалуйста, выстраивайте цепочки в порядке 1-4.

Поймите правила цвета:

1. Верхний петлитель – светло-зеленый;
2. Нижний петлитель -- фиолетовый;
3. Правая игла -- зеленая;
4. Левая игла -- синяя.



ПОДСТАВКА ДЛЯ ЦВЕТНЫХ КАТУШЕК

Наденьте катушку с нитью на стержень для катушки, проведите нить соответствующего цвета сзади вперед через нитенаправитель.

Поднимите ручку, пропустите нить через диск натяжения нити, а затем потяните вниз, нить зажата между диском натяжения нити. Установите ручку на место.

ЗАПРАВКА НИТИ ВЕРХНЕГО ПЕТЛИТЕЛЯ



ПРИМЕЧАНИЕ:

ЧТОБЫ ЗАПРАВИТЬ НИТЬ, ИСПОЛЬЗУЙТЕ ПИНЦЕТ ИЗ КОРОБКИ С АКСЕССУАРАМИ.

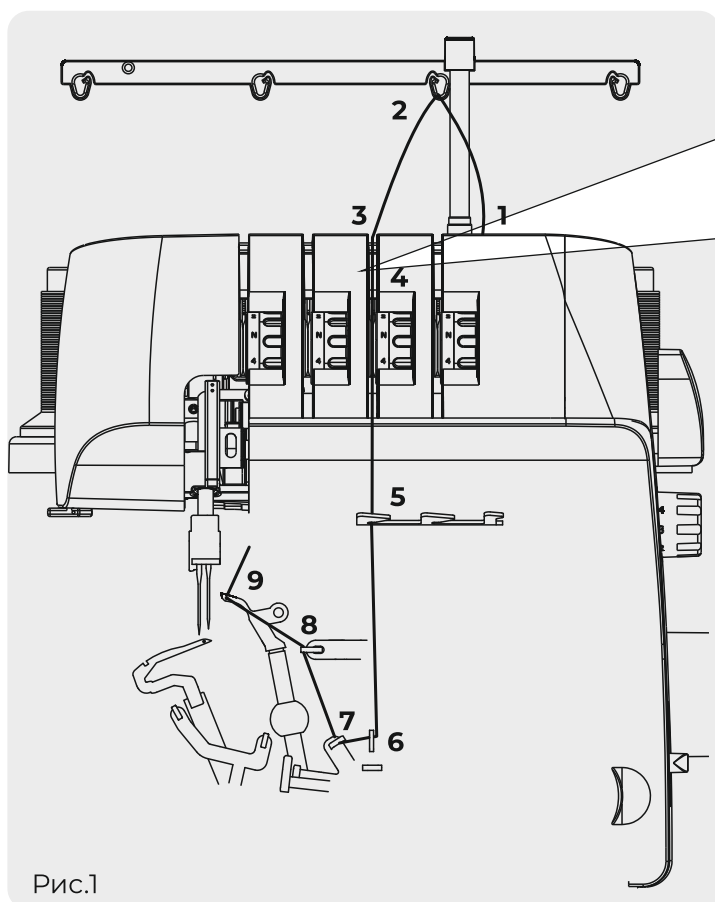


Рис.1

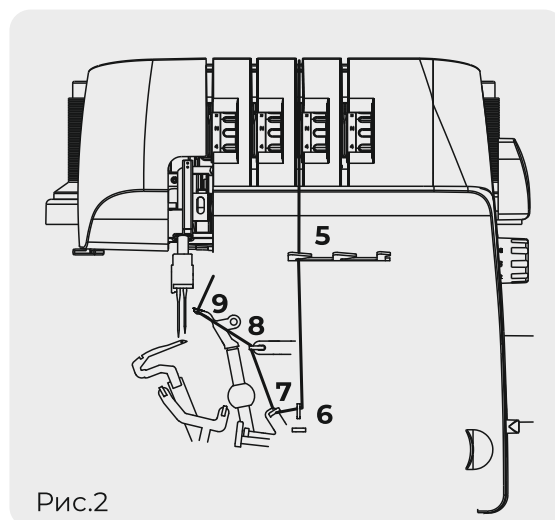
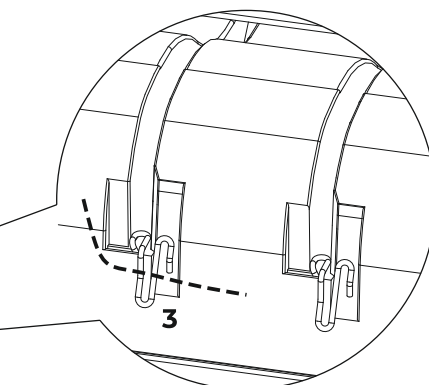


Рис.2

1. Выполните шаги 1-4

2. По рисунку цветной нити выполнить 5-9 шагов (спускайтесь вниз).

3. Вденьте нить спереди назад в отверстие верхнего петлителя (9), затем протяните примерно 10 см нити через отверстие верхнего петлителя и наденьте ее на прижимную лапку.

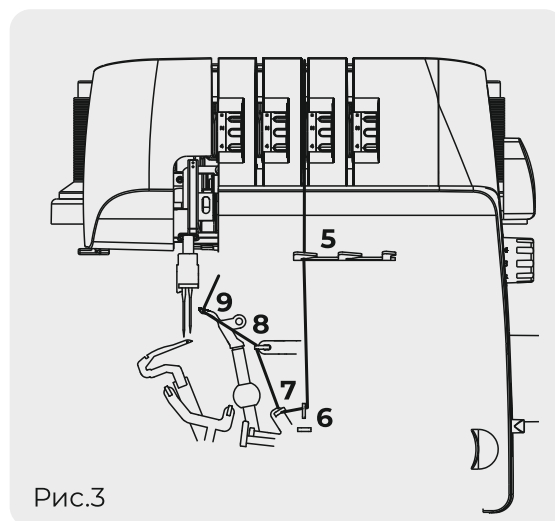
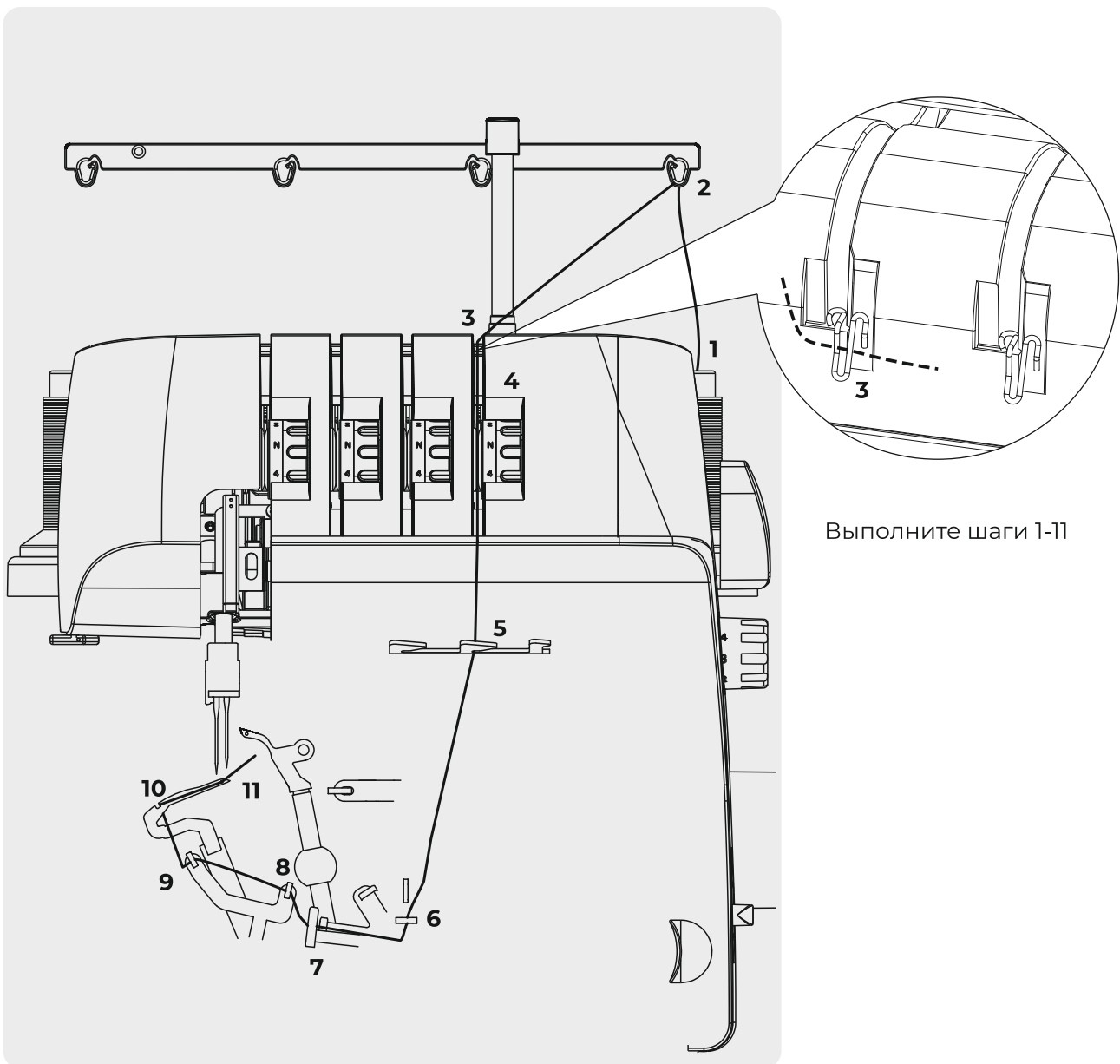


Рис.3

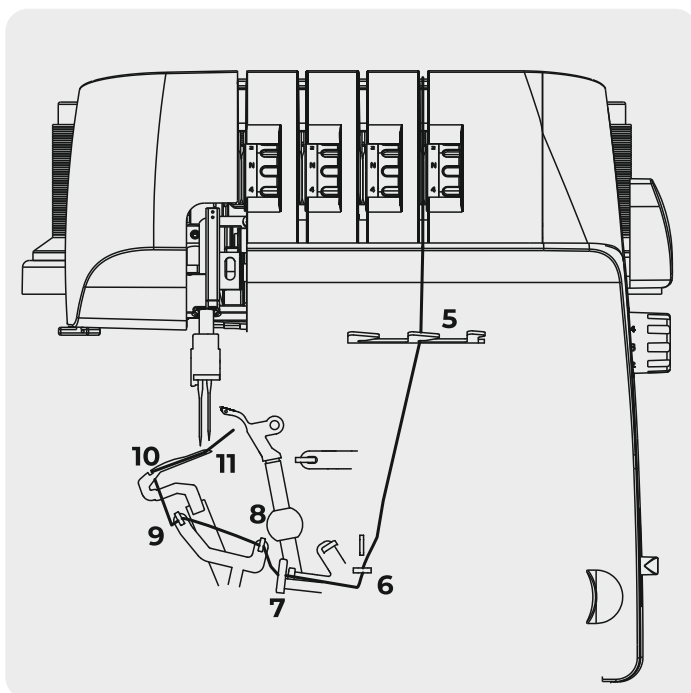
ЗАПРАВКА НИТИ НИЖНЕГО ПЕТЛИТЕЛЯ

ПРИМЕЧАНИЕ: ЧТОБЫ ЗАПРАВИТЬ НИТЬ, ИСПОЛЬЗУЙТЕ ПИНЦЕТ ИЗ КОРОБКИ С АКСЕССУАРАМИ.

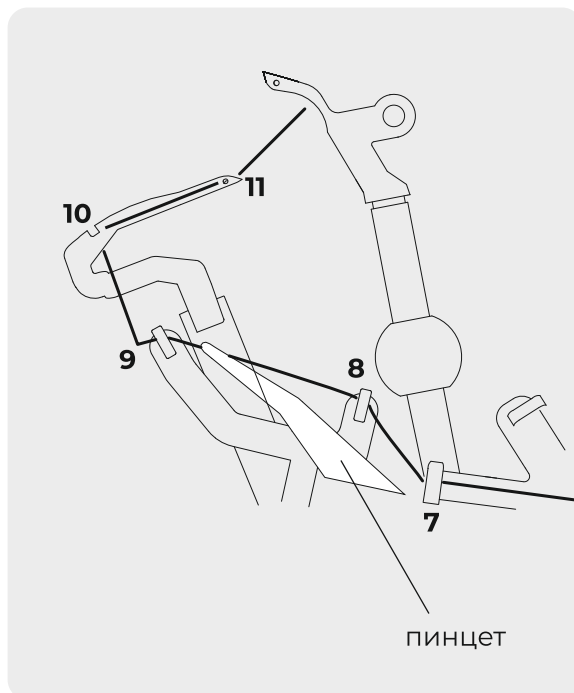
Поворачивайте маховое колесо на себя, пока нижний петлитель не достигнет крайнего правого положения



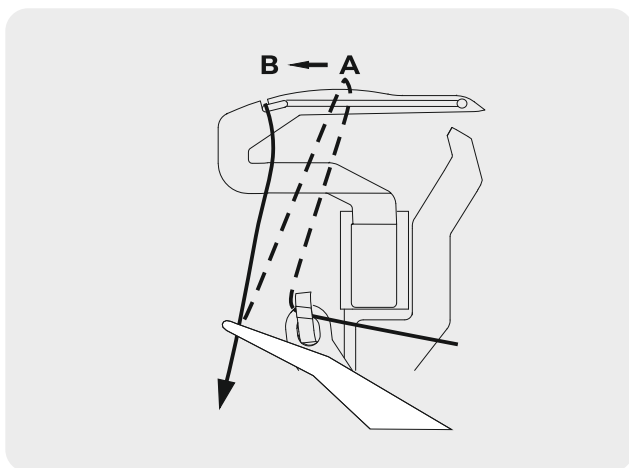
ЗАПРАВКА НИТИ НИЖНЕГО ПЕТЛИТЕЛЯ



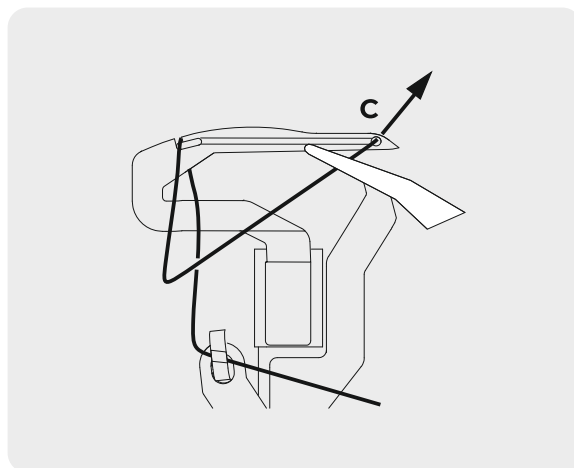
Согласно рисунку цветной нити, выполните шаги 5-8 (спускайтесь вниз).



С помощью пинцета в отверстие (9) протяните нить



Согласно рисунку, нить справа за закладным зазором внутрь (В).

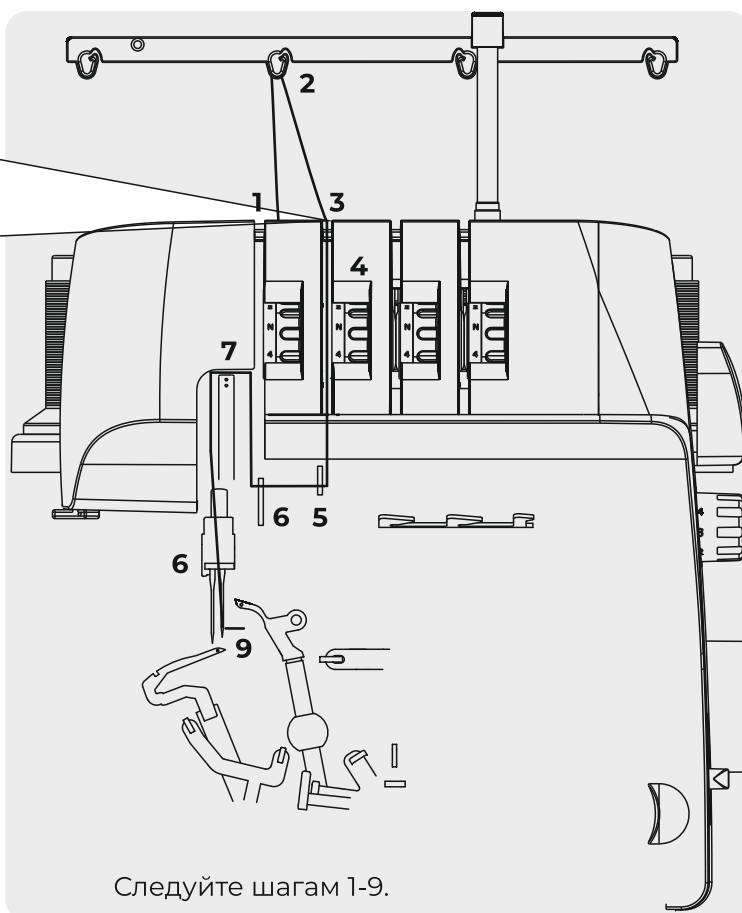
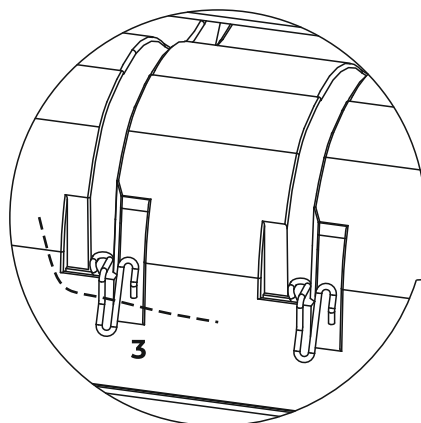


Проденьте нить спереди назад через отверстие (С), будьте осторожны: нить должна держаться в желобке. Протяните около 10 см нити через отверстие нижнего петлителя и поместите ее под прижимную лапку.

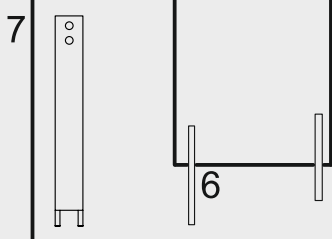
ЗАПРАВКА НИТИ В ПРАВУЮ ИГЛУ



ПРИМЕЧАНИЕ: ЧТОБЫ ЗАПРАВИТЬ НИТЬ, ИСПОЛЬЗУЙТЕ ПИНЦЕТ ИЗ КОРОБКИ С АКСЕССУАРАМИ

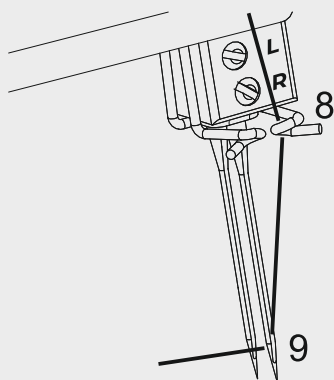


ПРИМЕЧАНИЕ: НИТЬ ДОЛЖНА ПРОХОДИТЬ НИЖЕ 6 И 7



Выполните шаги 8 и 9.

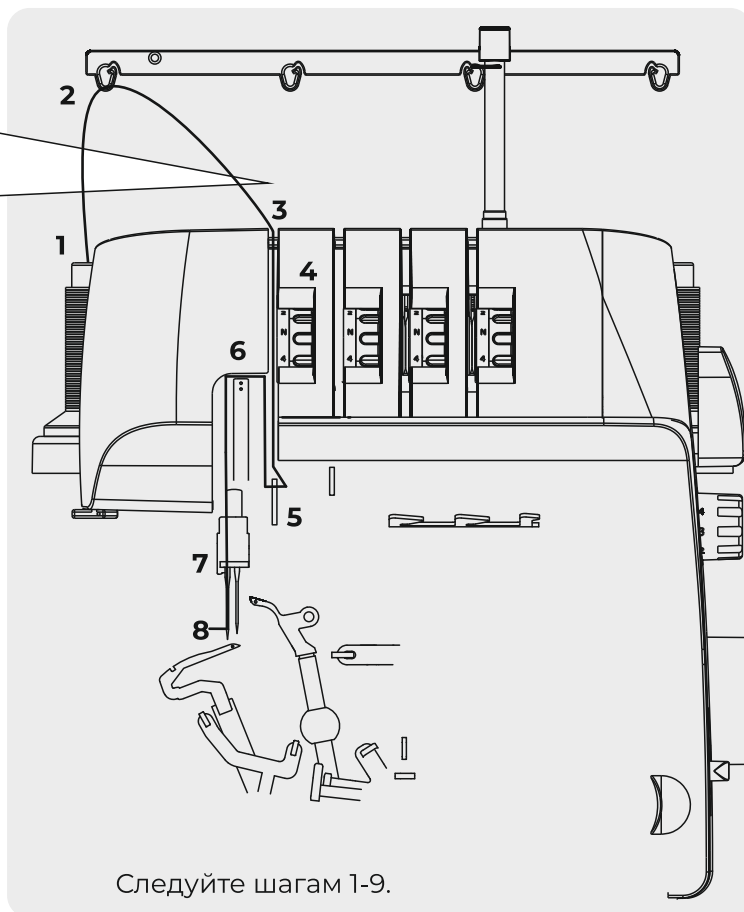
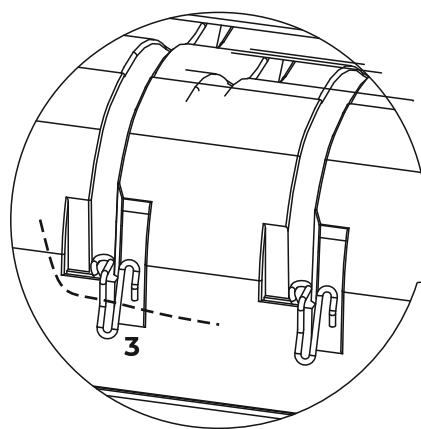
Протяните около 10 см нити через правое отверстие иглы и поместите ее под прижимную лапку.



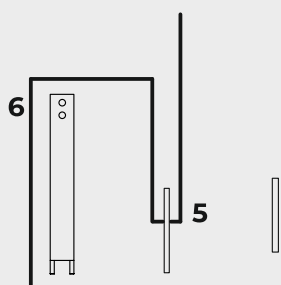
ЗАПРАВКА НИТИ В ЛЕВУЮ ИГЛУ



ПРИМЕЧАНИЕ: ЧТОБЫ ЗАПРАВИТЬ НИТЬ, ИСПОЛЬЗУЙТЕ ПИНЦЕТ ИЗ КОРОБКИ С АКСЕССУАРАМИ



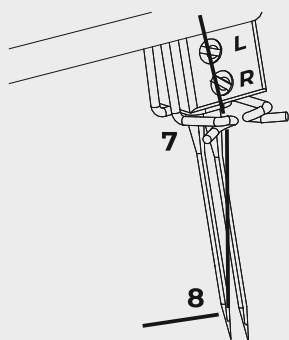
Следуйте шагам 1-9.



ПРИМЕЧАНИЕ: НИТЬ ДОЛЖНА ПРОХОДИТЬ ЧЕРЕЗ 6

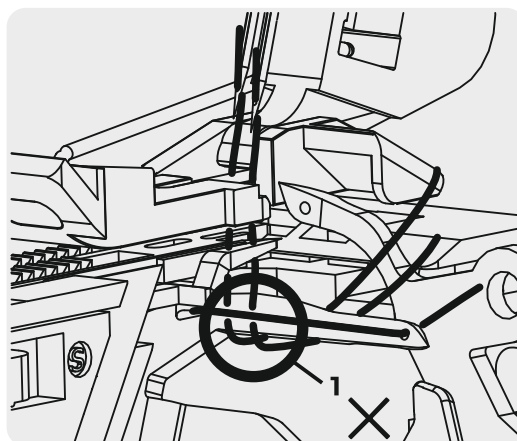
Выполните шаги 7 и 8.

Протяните около 10 см нити через левое отверстие иглы и поместите ее под прижимную лапку.

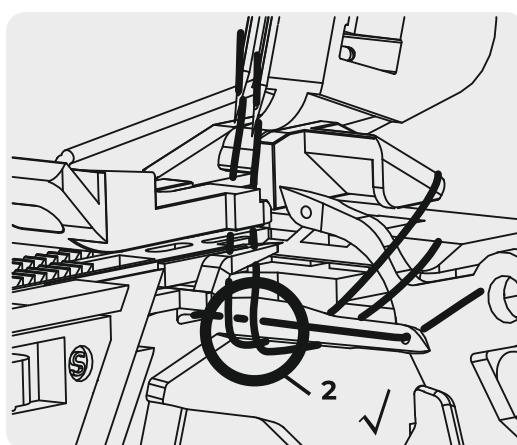


ВАЖНЫЕ ИНСТРУКЦИИ ПО ЗАПРАВКЕ НИТИ

Установите контейнер для обрезки: левой рукой с силой задвиньте крепление лотка для обрезки под крышку петлителя и прочно защелкните пряжку А.

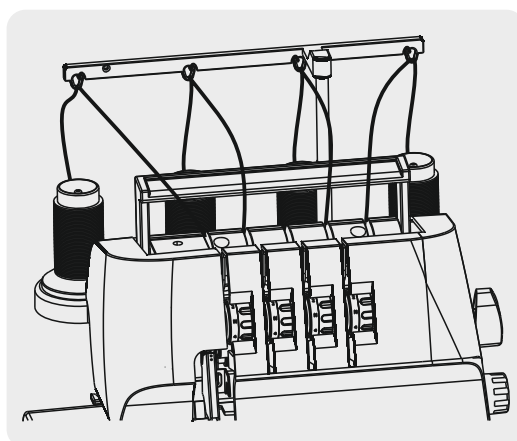


Если нить петлителя порвалась, вам нужно вытащить игольную нить, сначала натянуть нить петлителя, а затем нанизать на игольную нить.
Рисунок 2 ПРАВИЛЬНЫЙ



КАК ЗАМЕНИТЬ КАТУШКУ С НИТКОЙ НА НАТЯНУТОЙ ШВЕЙНОЙ МАШИНЕ

Нить обрезается возле катушки с нитью, затем нить на машине и новая нить соединяются вместе, затем нить проходит через игольное отверстие, поднимите прижимную лапку.



КРЕПЛЕНИЕ ЛОТКА ДЛЯ ОБРЕЗИ



ПРИМЕЧАНИЕ: ПЕРЕД НАЧАЛОМ РАБОТЫ ОТКЛЮЧИТЕ ПИТАНИЕ

Лоток для обреза используется для сбора отходов ткани во время шитья, чтобы избежать попадания отходов ткани внутрь машины.

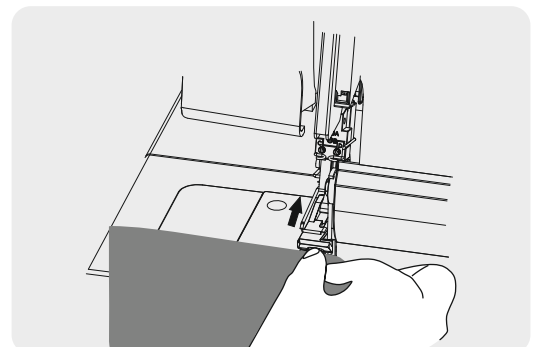
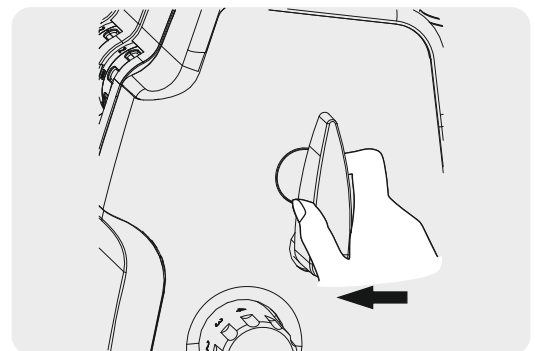
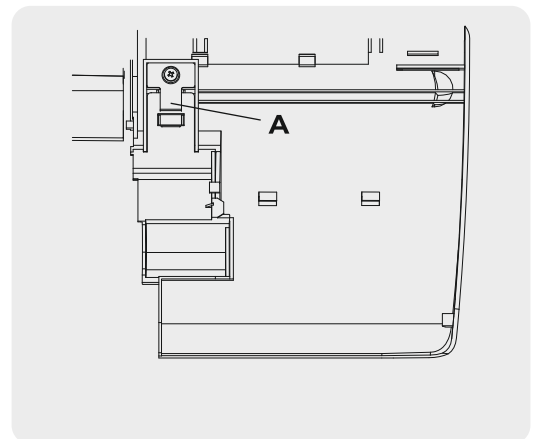
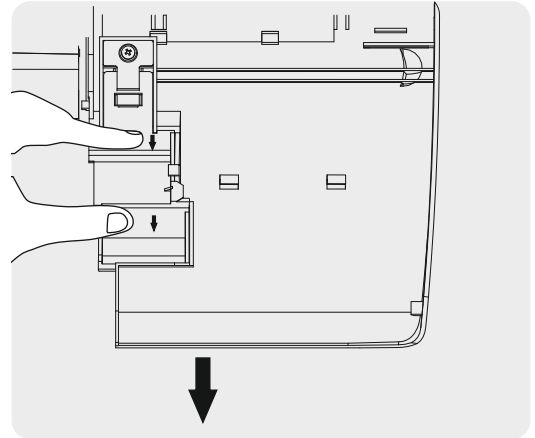
Снимите лоток для обреза:

Снимите лоток для обреза, откройте крышку петлителя. Нажмите на крепление лотка для обреза большим пальцем левой руки и отделите его от машины, затем резко потяните левой рукой и снимите лоток для обреза.

Смотри рисунок выше.

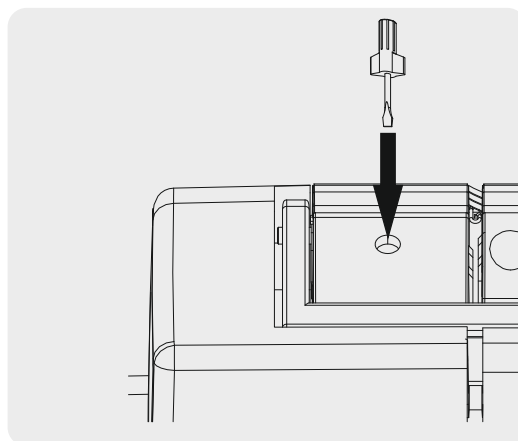
Ручку подъема прижимной лапки можно использовать для увеличения или уменьшения высоты прижимной лапки. Когда высота отрегулирована максимум на 6 мм, можно шить из очень плотной ткани.

После формирования строчки, если вы хотите продолжить шитье, не поднимайте ручку подъема прижимной лапки. Осторожно приподнимите прижимную лапку пальцами и протолкните ткань под регулятор скорости нажатия педали прижимной лапки, ткань будет сшиваться



ДАВЛЕНИЕ ПРИЖИМНОЙ ЛАПКИ

Давление прижимной лапки настроено таким образом, чтобы оно подходило для шитья тканей средней толщины. Для большинства тканей нет необходимости изменять давление прижимной лапки. При шитье других плотных или тонких тканей сначала отрегулируйте давление прижимной лапки, с помощью отвертки (S)

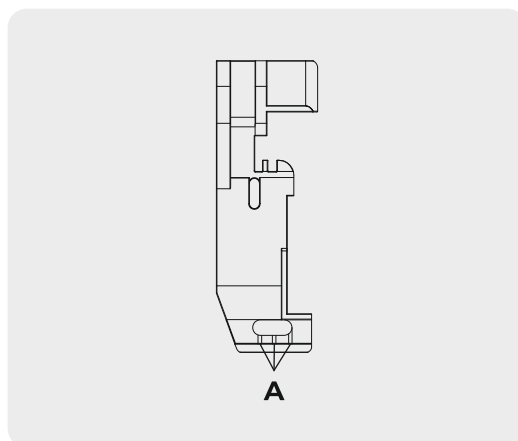
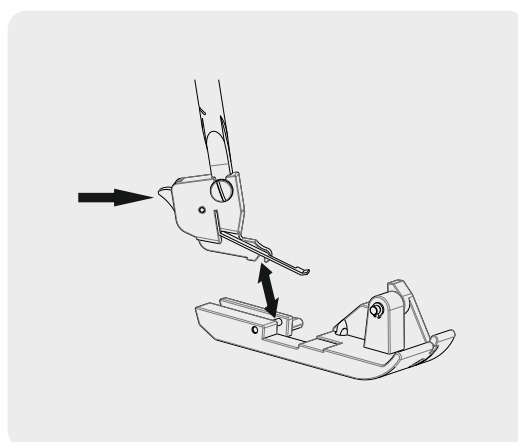


ЗАМЕНА ПРИЖИМНОЙ ЛАПКИ



ПРИМЕЧАНИЕ: ВЫКЛЮЧИТЕ ПИТАНИЕ

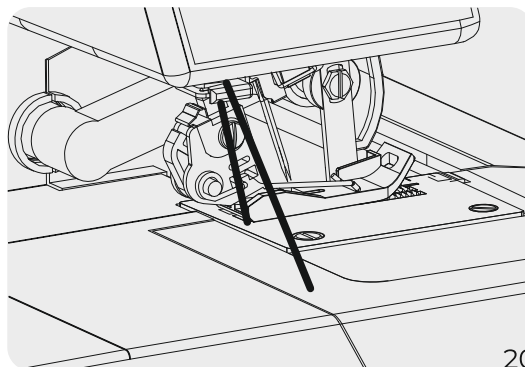
1. Поверните маховик на себя, чтобы поднять иглу в самое верхнее положение. Поднимите прижимную лапку.
2. Нажмите на рычаг на задней панели держателя прижимной лапки. Прижимная лапка опустится.
3. Установите прижимную лапку таким образом, чтобы штифт на лапке находился точно под пазом держателя.
4. Опустите держатель прижимной лапки, чтобы зафиксировать лапку на месте.



Как показано на рисунке, шкала (см рисунок «А») на прижимной лапке служит для настройки диапазона движения иглы.

НИТЕОБРЕЗАТЕЛЬ

Когда процесс шитья закончен, продолжайте шить цепочкой нитей длиной 15-20 см, а затем проденьте цепочку в нитеобрезатель, отрежьте нить.



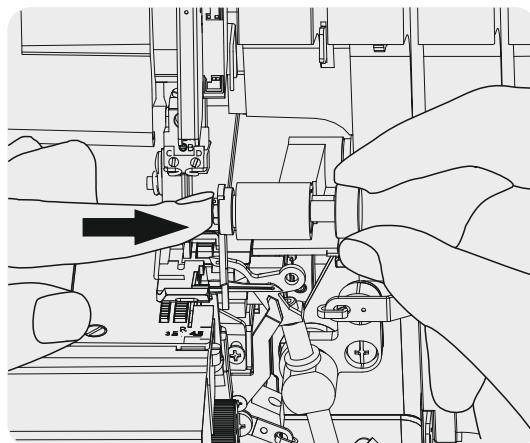
ОТДЕЛЕНИЕ И ЗАКРЫТИЕ ВЕРХНЕГО НОЖА



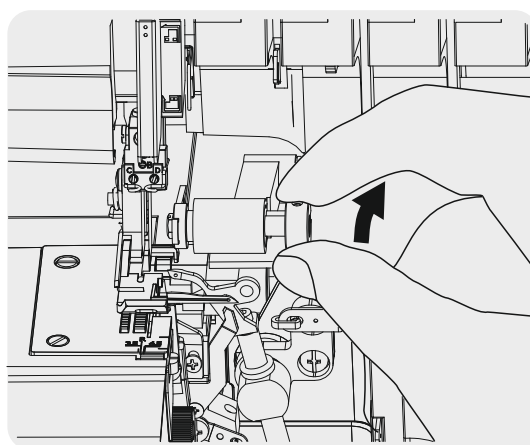
ПРИМЕЧАНИЕ: ВЫКЛЮЧИТЕ ПИТАНИЕ

ОТДЕЛЕНИЕ ВЕРХНЕГО НОЖА

Вращая маховик, поднимите верхний нож в самое верхнее положение, затем поднимите прижимную лапку.

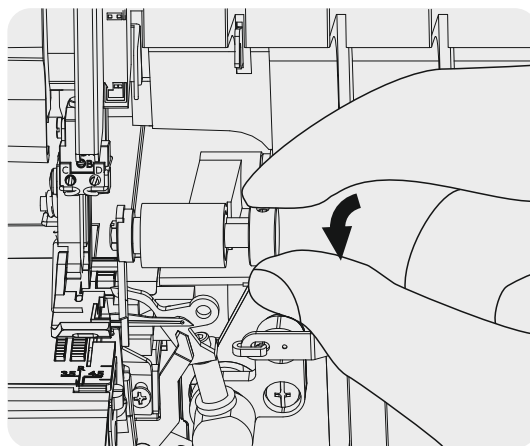


Поворачивайте верхний нож против часовой стрелки до тех пор, пока он не застрянет в выемке.



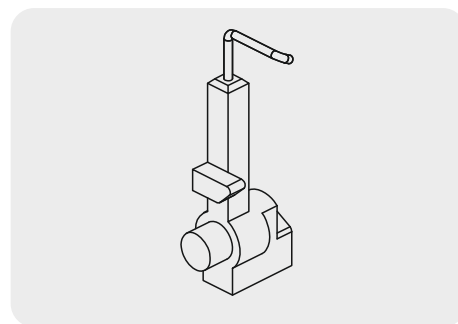
ЗАКРЫТИЕ ВЕРХНЕГО НОЖА

Сдвиньте рычаг верхнего ножа вправо и верните верхний нож в исходное положение. Снимите крышку петлителя, затем установите лоток для обреза

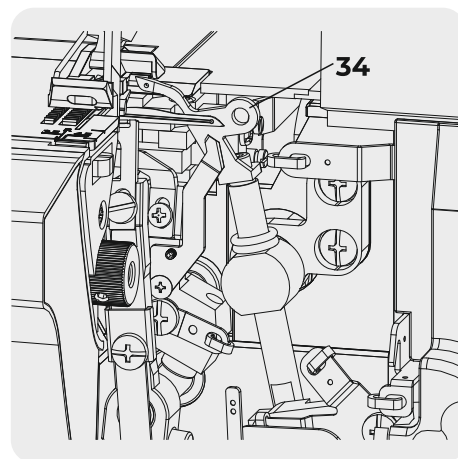


НАСТРОЙКА СМЕННОГО ЗАЖИМА

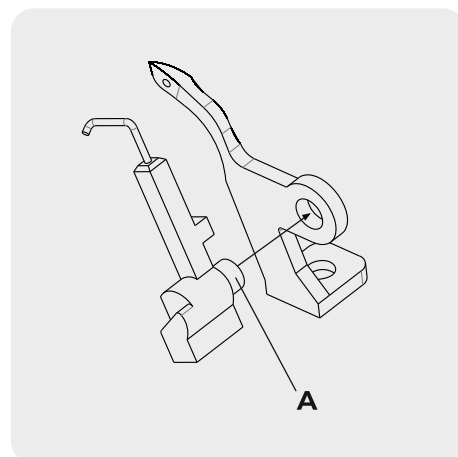
Стандартная прострочка подола, установите сменный режим в положение «S».



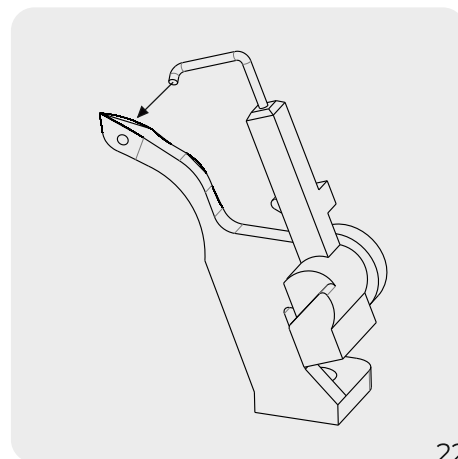
Когда сменная лапка находится в положении «S», язычок «А» находится в этом положении. Эту настройку можно использовать для всех стандартных строчек подола.



Закрутите строчку подола, установите сменный зажим в положении «R».



Когда сменный зажим находится в положении «R», язычок «А» находится в этом положении. Эту настройку можно использовать для любой строчки с загнутыми краями.



НАСТРОЙКА ШИРИНЫ ОБРЕЗКИ

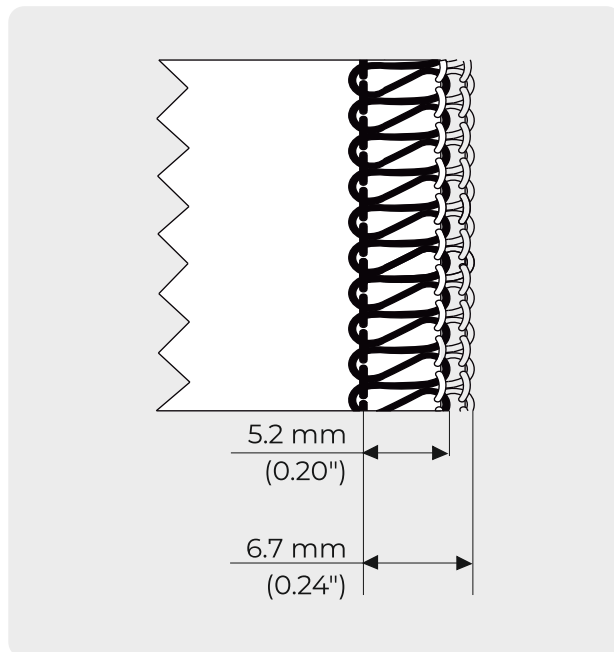
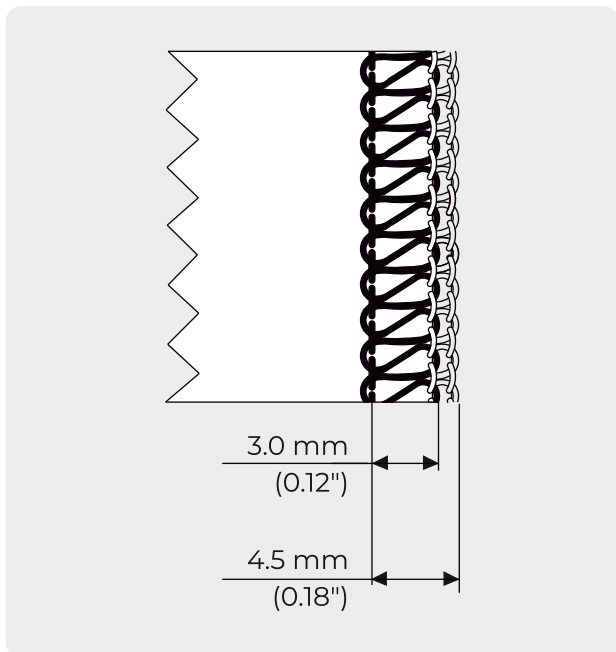
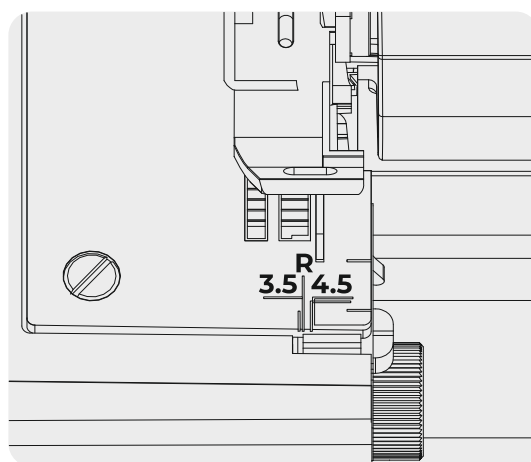
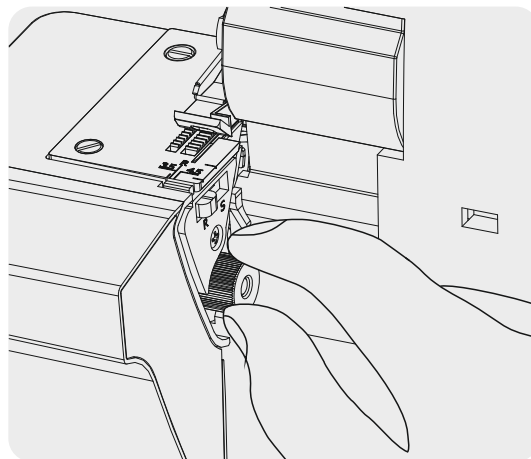


ПРИМЕЧАНИЕ: ВЫКЛЮЧИТЕ ПИТАНИЕ

Снимите лоток для обрезков, поверните ручку регулировки ширины обрезки (отрегулируйте диапазон в пределах 3,0-4,5 мм).

Ширина регулировки указана на игольной пластине, буква «R» указывает на ширину обрезки при прострочке завитков.

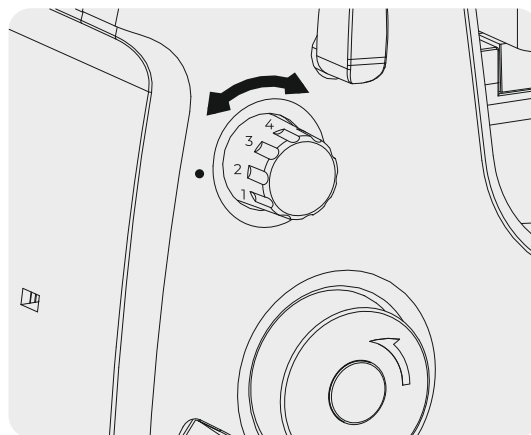
Примечание: если крышка петлителя открыта, регулировать ширину обрезки легче.



ПРИМЕЧАНИЕ: ШИРИНА ОБРЕЗКИ СОСТАВЛЯЕТ 3,0-4,5 ММ, ПОДХОДИТ ТОЛЬКО ДЛЯ ПРАВОЙ ИГЛЫ, ЛЕВУЮ ИГЛУ НУЖНО УВЕЛИЧИТЬ НА 2,2 ММ, Т.Е. НА 5,2-6,7 ММ.

НАСТРОЙКА ДЛИНЫ СТЕЖКА

Вращая ручку регулировки стежка, можно установить длину стежка в диапазоне от F (1 мм) до 4 мм. Для обычного шитья длина стежка устанавливается равной 3 мм, для шитья более толстых тканей – 4 мм.

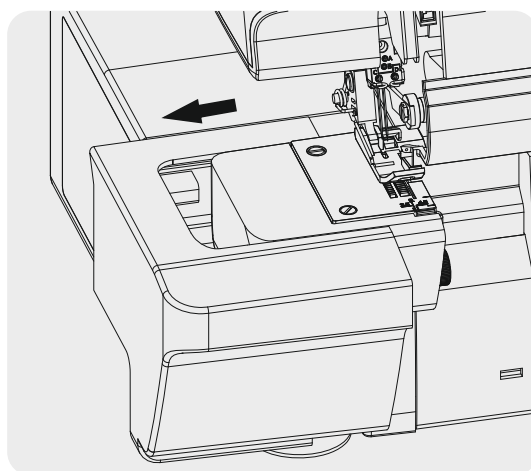


ИСПОЛЬЗОВАНИЕ СВОБОДНОЙ РУКОЯТКИ

СНИМИТЕ ПЕРЕДнюю ТКАНЕВУЮ ОСНОВУ

Снимите лоток для обрезки, вытяните переднее тканевое основание и установите контейнер для обрезки.

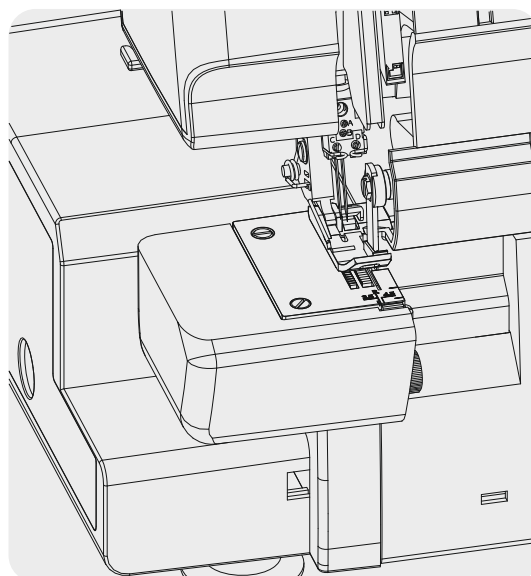
Примечание: перед снятием и установкой переднего тканевого основания снимите лоток для обрезки, чтобы упростить установку и демонтаж переднего тканевого основания.



Свободная рукоятка подходит для шитья деталей трубчатой формы, таких как рукава, штанины и т.д.

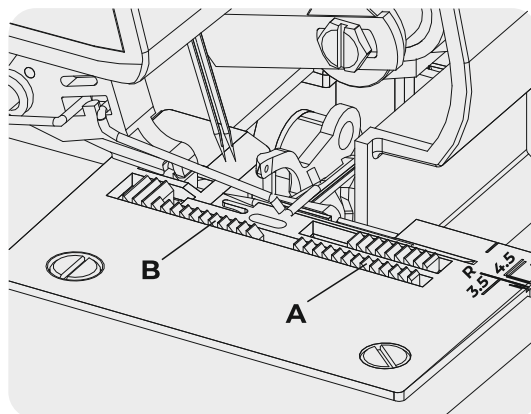
УСТАНОВИТЕ НА МЕСТО ПЕРЕДнюю ТКАНЕВУЮ ОСНОВУ

После этого снова установите переднюю тканевую основу и когда крышка петлителя будет параллельна, сдвиньте переднюю тканевую основу вправо до тех пор, пока не защёлкнется.



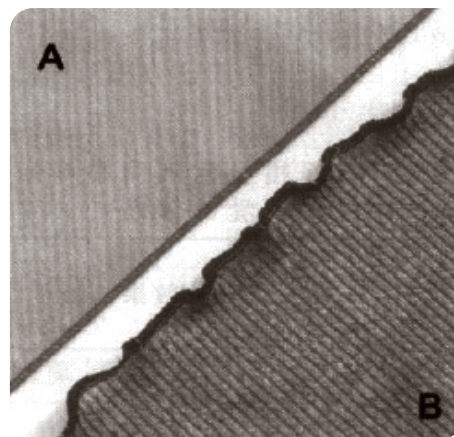
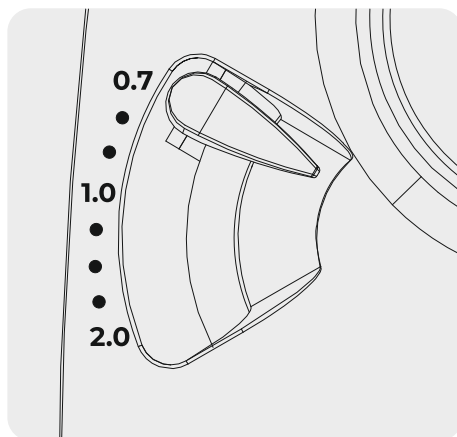
РЕГУЛИРОВКА ДИФФЕРЕНЦИАЛА

Дифференциальный податчик состоит из двух подающих собачек А и В, одна из которых расположена спереди, а другая сзади, и используется для перемещения ткани. Регулируемое соотношение дифференциальных зубьев находится в пределах 0,7-2,0. Стандартная скорость равна 1,0, когда передняя подающая собачка А и задняя подающая собачка В перемещаются одновременно. Например: передняя и задняя подающие собачки перемещают одинаковое количество ткани.



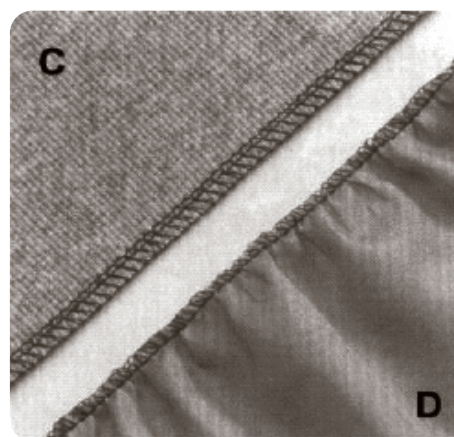
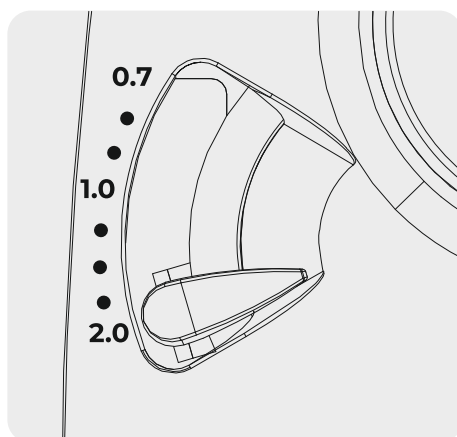
Примечание: Использование дифференциального податчика, а так же для выбора длины стежка.

Если рычаг регулировки дифференциала установлен в положение 0,7, скорость передней подающей собачки в два раза меньше скорости задней подающей собачки, то при шитье передняя подающая собачка подается



в заднюю подающую собачку только наполовину ткани. В это время стежок растягивается. При шитье из очень тонкой ткани эта настройка может предотвратить сбор ткани и обеспечить очень ровный стежок (А). С помощью этих настроек можно также выполнить стильный стежок. На трикотажном полотне, сшитом нитками, может проявляться эффект волны.

Когда рычаг регулировки дифференциала установлен в положение 2.0, передняя подающая собачка работает в 2 раза быстрее, чем задняя. В это время выполняется сбор стежка.



Если ткань изготовлена из трикотажного материала, настройка может предотвратить растяжение ткани и выполнение ровного стежка ©. Настройки также позволяют выполнить стильный стежок. При пошиве тонкой ткани можно собрать кромку (D).

РЕГУЛИРОВКА ДИФФЕРЕНЦИАЛА

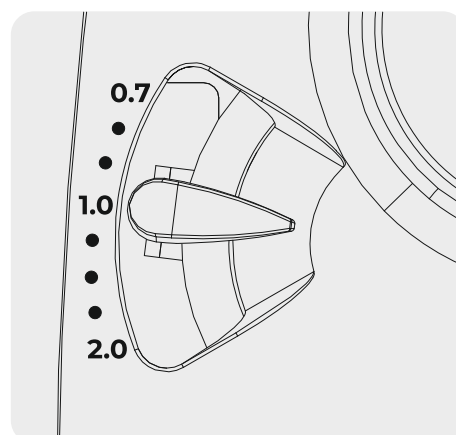
В следующей таблице приведены различные настройки, необходимые для различных тканей. Попробуйте сшить по образцу до начала формального шитья.

ТКАНЬ/ЭФФЕКТ	НАСТРОЙКА ДИФФЕРЕНЦИАЛА		
	СОБИРАТЬ	ОБЫЧНЫЙ	РАССЕЯННЫЙ
	<2.0>	<1.0>	<0.5>
ЛЕГКИЕ, ТОНКИЕ ТКАНИ: Шелк, атлас, тафта, подкладочная ткань, поплин и т.д.		●	●
ОБЫЧНЫЕ ТКАНИ: Легкие хлопчатобумажные ткани, хлопчатобумажные ткани средней толщины, для теплой одежды и т.д.		●	
ТРИКОТАЖНЫЕ ТКАНИ: Свитера, поло, основной трикотаж и т.д.	●	●	
ПЛОТНОЕ ТРИКОТАЖНОЕ ПОЛОТНО: Рубашечная ткань, толстые манжеты, трикотажные изделия и т.д.	●		
ЭФФЕКТ РАСТЯГИВАЮЩЕЙСЯ РЯБИ: Ткани средней и легкой плотности, спортивные рубашки, трикотажные изделия, низ рукавов и воротника, подол юбки и т.д.			●
ПОДГИБКА: Подол из тонкой ткани и кружева, край блузки, рубашки, юбки, край кармана, лента, лацкан, край манжеты и т.д.	●		

НАСТРОЙКА РЕГУЛИРОВКИ ДИФФЕРЕНЦИАЛЬНОЙ ПОДАЧИ

Установите регулятор регулировки дифференциальной подачи ниже градуировки "1,0". Настройка регулятора зависит от материала, из которого шьется изделие, а также от величины присборки, поэтому установите регулятор в соответствии с тканью и проверьте качество шва перед пошивом вашего изделия

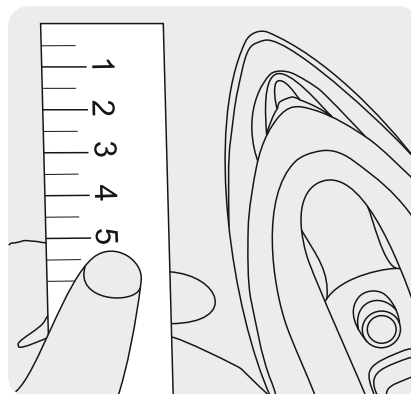
Если регулятор регулировки длины стежка установлен на "3" или выше этого значения, длина подачи основной направляющей автоматически изменится на "3", когда рычаг регулировки дифференциальной подачи установлен на «2.0». Примечание: для обычной строчки с перекосом установите регулятор регулировки дифференциальной подачи на градуировку "1.0"



ПОДГОТОВКА ТКАНИ

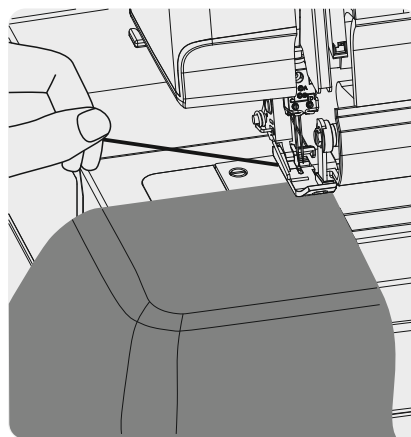
Перед шитьем, проглаживая ткань, необходимо заутюживать ширину шва, проглаживая 0,5 см по ширине ткани.

Примечание: Направляющая планка (для строчки на подкладке) в коробке с аксессуарами. Вы можете использовать ее, чтобы увидеть, нужно ее гладить или нет.

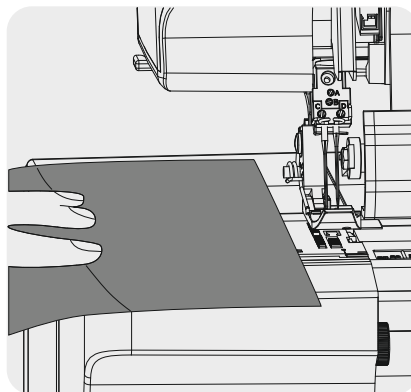
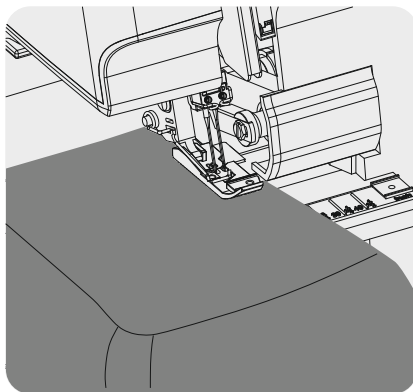
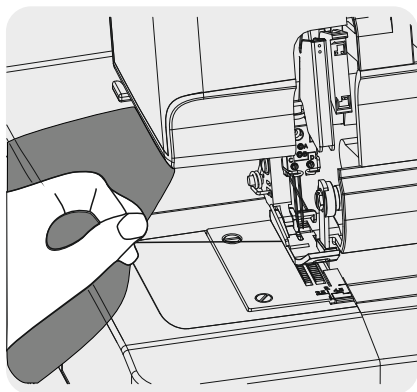


НАЧАЛО ШИТЬЯ

Поднимите прижимную лапку, а затем подложите ткань под прижимную лапку в соответствии с шириной шва, расположив ткань на пластине для предотвращения разрезания. Когда вы начнете шить, оттяните ткань назад и медленно выполняйте шитье. Поскольку машина только начинает работать.



КОНЕЦ ШИТЬЯ



1. При пришивании к краю ткани придерживайте головку нити, оттягивайте ее назад и медленно пришивайте.

2. При шитье, например, деталей трубчатой формы, выполняйте 4-5 стежков перед каждым полотном. На последних нескольких иглах колесико ручки вращается в направлении, указанном стрелкой, до тех пор, пока игла не пройдет через ткань, игла не достигнет нижней точки, прежде чем вы услышите щелчок иглы.

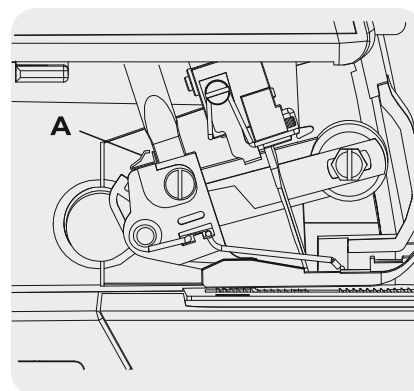
После второго щелчка поверните маховик в противоположном направлении, пока игла не достигнет верха. Поднимите прижимную лапку. Отрежьте нить, нити на игле вытягиваются и завязываются узлом, ткань может зафиксировать здание концы нитей. Снимите ткань



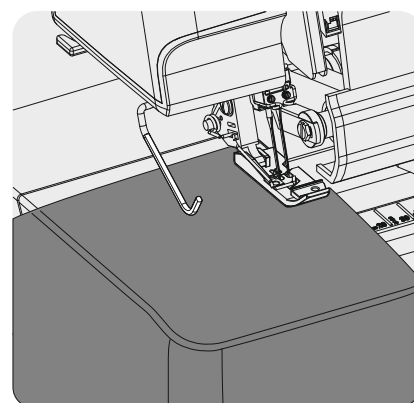
ПРИМЕЧАНИЕ: ПРИМЕЧАНИЕ: КАК ПРАВИЛО, ПЕРВЫЙ ТЕСТ ПРОВОДИТСЯ НА НЕНУЖНОЙ ТКАНИ ДЛЯ ШИТЬЯ.

НАПРАВЛЯЮЩАЯ ПЛАНКА

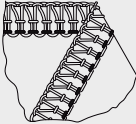

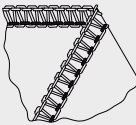

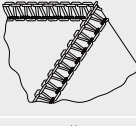

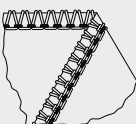

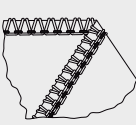

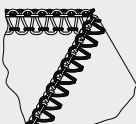

Извлеките направляющую планку из коробки с аксессуарами, вставьте ее в отверстие А, пропустив через левую и правую подвижные направляющие планки, и установите в нужное положение.



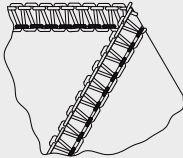

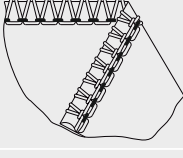

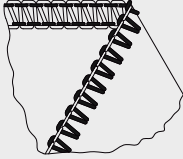

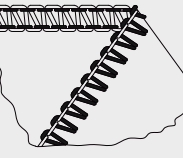

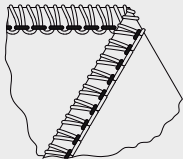

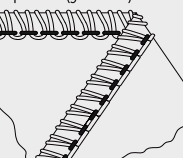

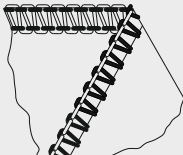

При шитье покровного стежка и цепного стежка в 2 нити очень полезна направляющая планка для равномерного стежка через определенные промежутки времени.



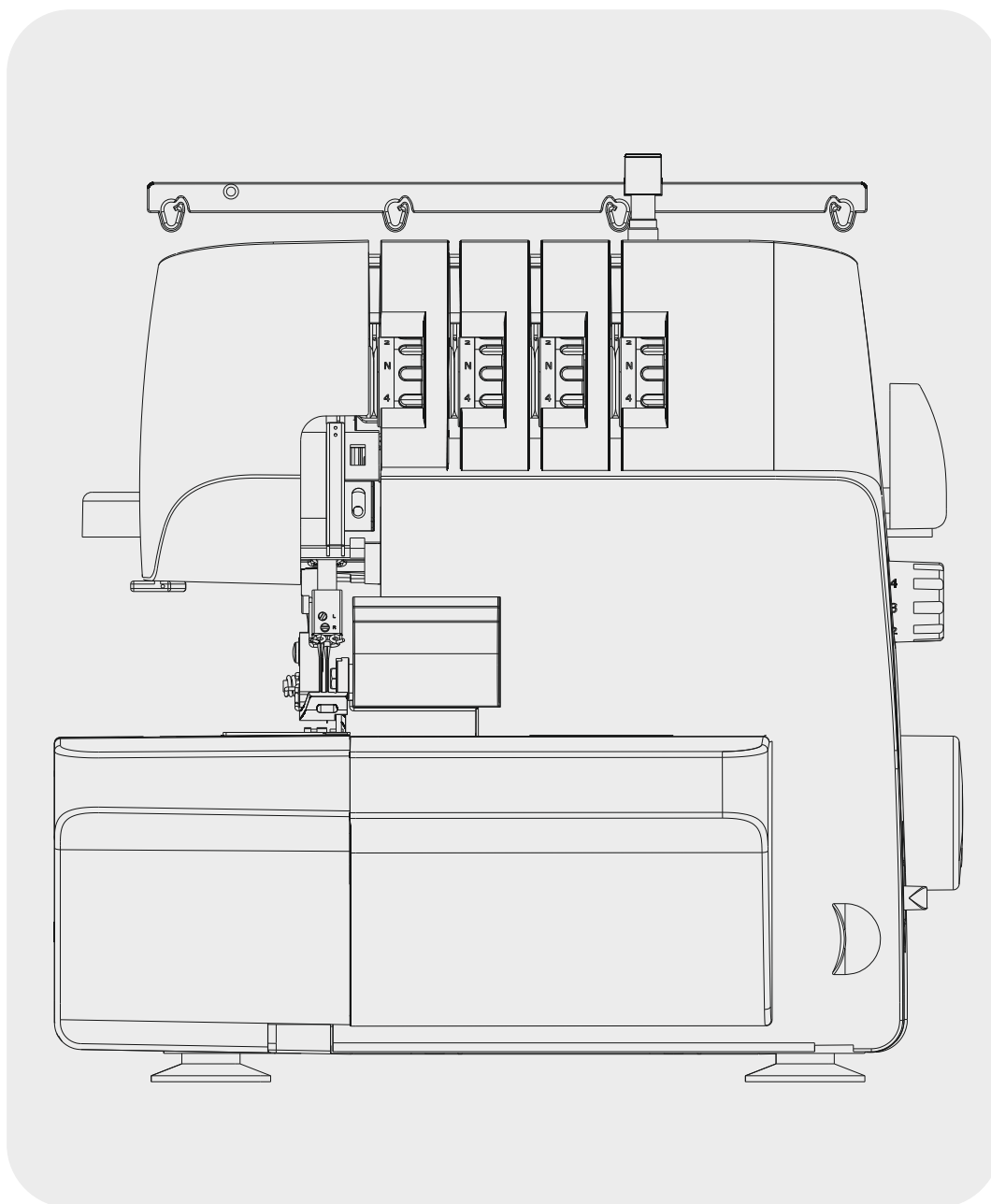
ВСЕ ВИДЫ ШВЕЙНЫХ ИЗДЕЛИЙ С ВЫШИВКОЙ СТЕЖКОМ

Тип стежка	Настройка	Положение иглы	Нить из натянутой ткани средней толщины и хлопчатобумажная нить				Длина стежка	Ширина стежка	Расположение сменного зажима	Двухниточный распределитель ■ = да □ = нет
			Синий	Зеленый	Светло-зеленый	Фиолетовый				
4-х ниточное обметывание 	Сшейте любую ткань вместе, особенно одно и тоже время вшиваете эластичную ткань		N	N	N	N	2.5-3	3.5	S	□
3-х ниточное обметывание (широкое) 	Шитье из тонкой трикотажной ткани (легко рвется)		N		N	N	2.5-3	3.5	S	□
3-х ниточное обметывание (узкое) 	Шитье тонкой ткани (легко рвется)			N	N	N	2.5-3	3.5	S	□
3-х ниточный оверлок (широкий) 	Шитье из тонкой трикотажной ткани (легко рвется).		3.5-4.5		2-N	7-8	F-2	3.5	S	□
3-х ниточный оверлок (узкий) 	Шитье тонкой ткани (легко рвется)			4-5	2-N	6.5-7.5	F-2	3.5	S	□
3-х ниточное обметывание (широкое) 	Пошив ткани средней толщины.		1-2		3.5-4.5	5-6	2.5-3	3.5	S	□

ВСЕ ВИДЫ ШВЕЙНЫХ ИЗДЕЛИЙ С ВЫШИВКОЙ СТЕЖКОМ

Тип стежка	Настройка	Положение иглы	Нить из натянутой ткани средней толщины и хлопчатобумажная нить				Длина стежка	Ширина стежка	Расположение сменного зажима	Двухниточный распределитель ■ = да □ = нет
			Синий	Зеленый	Светло-зеленый	Фиолетовый				
3-х ниточный гофрированный оверлок 	Подшив ткани средней толщины			2-N	6-7	5-6	F-2	3.5	R	□
3-х ниточный гофрированный оверлок (подгиб края) 	Шитье тонкой ткани средней толщины			3.5-4.5	3.5-4.5	5-6	F-2	3.5	R	□
2-х ниточное обметывание (широкое) 	Пошив ткани средней толщины		1-2.5			4-N	2-2.5	3.5	S	■
2-х ниточное обметывание (узкое) 	Шитье из тонкой ткани			2-N		5-6	2-2.5	3.5	S	■
2-х ниточный оверлок (широкий) 	Шитье из тонкой ткани		3.5-4.5			2-N	F-2	3.5	S	■
2-х ниточный оверлок (узкий) 	Шитье из тонкой ткани			4-5		2-N	F-2	3.5	R	■
2-х ниточный гофрированный оверлок 	Шитье из ультратонкой ткани			2-N		5-6	F-2	3.5	R	■

РЕГУЛИРОВКА НАТЯЖЕНИЯ ИГОЛЬНОЙ НИТИ



Введение настройки натяжения игольной нити для всех строчек, а затем повернем ручку натяжения, чтобы добиться необходимого натяжения игольной нити. Следующие настройки натяжения рекомендуются, на стежок также будет влиять воздействие ткани, ниток, иглы. Поэтому перед шитьем сначала примерьте образец ткани, чтобы при необходимости сбросить натяжение. При тестировании вы можете использовать соответствующие правила цвета для каждой ручки натяжения. Поскольку верхний петлитель соответствует светло-зеленому цвету, нижний петлитель соответствует фиолетовому цвету.

4-НИТОЧНАЯ ОБВЕРХОВКА

СИНИЙ	ЗЕЛЕНый	СВЕТЛО ЗЕЛЕНый	ФИОЛЕТО Вый
N	N	N	N

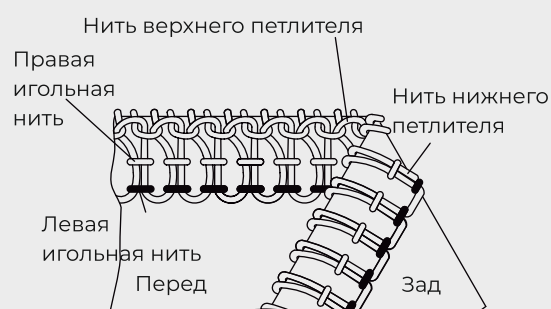
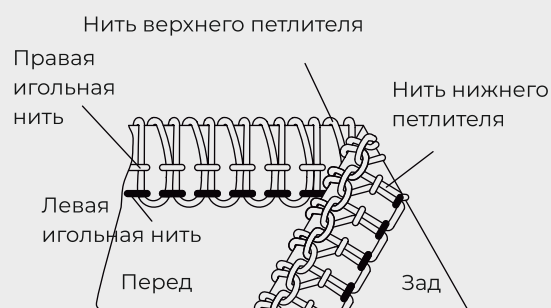
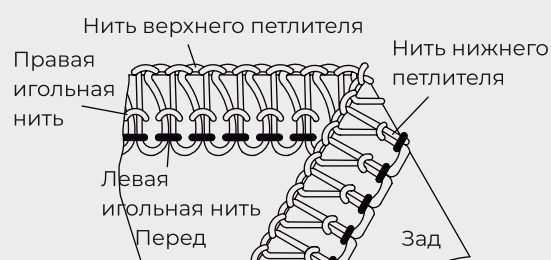
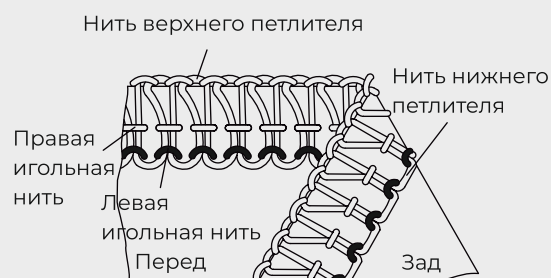
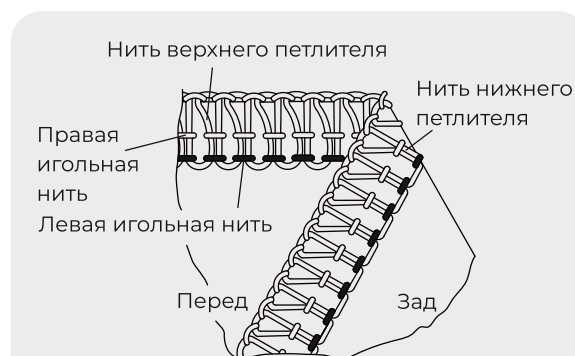
Если натяжение установлено в наилучшем состоянии, нить верхнего петлителя (светло-зеленая) и нить нижнего петлителя (фиолетовая) можно увидеть на изнаночной стороне ткани.

Если левая игольная нить (синяя) слишком ослаблена. Отрегулируйте ручку натяжения иглы (синюю) на более высокие цифры.

Если правая игольная нить (зеленая) слишком ослаблена. Отрегулируйте ручку натяжения иглы (зеленую) на более высокие цифры.

Если нить верхнего петлителя (светло-зеленая) находится на изнаночной стороне ткани. Установите ручку натяжения нити верхнего петлителя (светло-зеленую) на более высокие значения или установите ручку натяжения нити нижнего петлителя (фиолетовую) на меньшие значения.

Если нить нижнего петлителя (фиолетового цвета) находится на лицевой стороне ткани. Установите ручку натяжения нити нижнего петлителя (фиолетового цвета) на более высокие значения или установите ручку натяжения нити верхнего петлителя (светло-зеленого цвета) на меньшие значения.



3-НИТОЧНАЯ ОБВЕРХОВКА

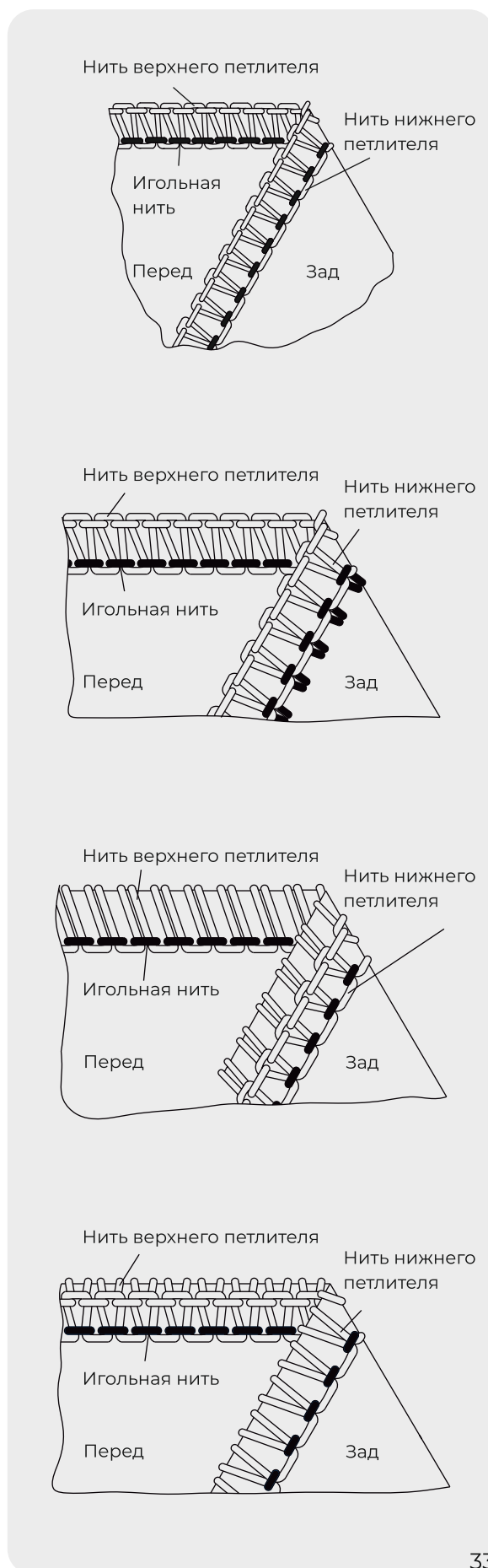
ШИРОКИЙ	СИНИЙ	ЗЕЛЕНый	СВЕТЛО ЗЕЛЕНый	ФИОЛЕТО Вый
	N		N	N

УЗКИЙ	СИНИЙ	ЗЕЛЕНый	СВЕТЛО ЗЕЛЕНый	ФИОЛЕТО Вый
		N	N	N

Если игольная нить (синяя или зеленая) слишком ослабла. Отрегулируйте ручку натяжения иглы (синюю или зеленую) на более высокие значения.

Если нить верхнего петлителя (светло-зеленая) находится на изнаночной стороне ткани. Установите ручку натяжения нити верхнего петлителя (светло-зеленый) на более высокие значения или установите ручку натяжения нити нижнего петлителя (фиолетовый) на меньшие значения.

Если нить нижнего петлителя (фиолетового цвета) находится на лицевой стороне ткани. Установите ручку натяжения нити нижнего петлителя (фиолетового цвета) на более высокие значения или установите ручку натяжения нити верхнего петлителя (светло-зеленого цвета) на меньшие значения.



3-НИТОЧНЫЙ ОВЕРЛОК

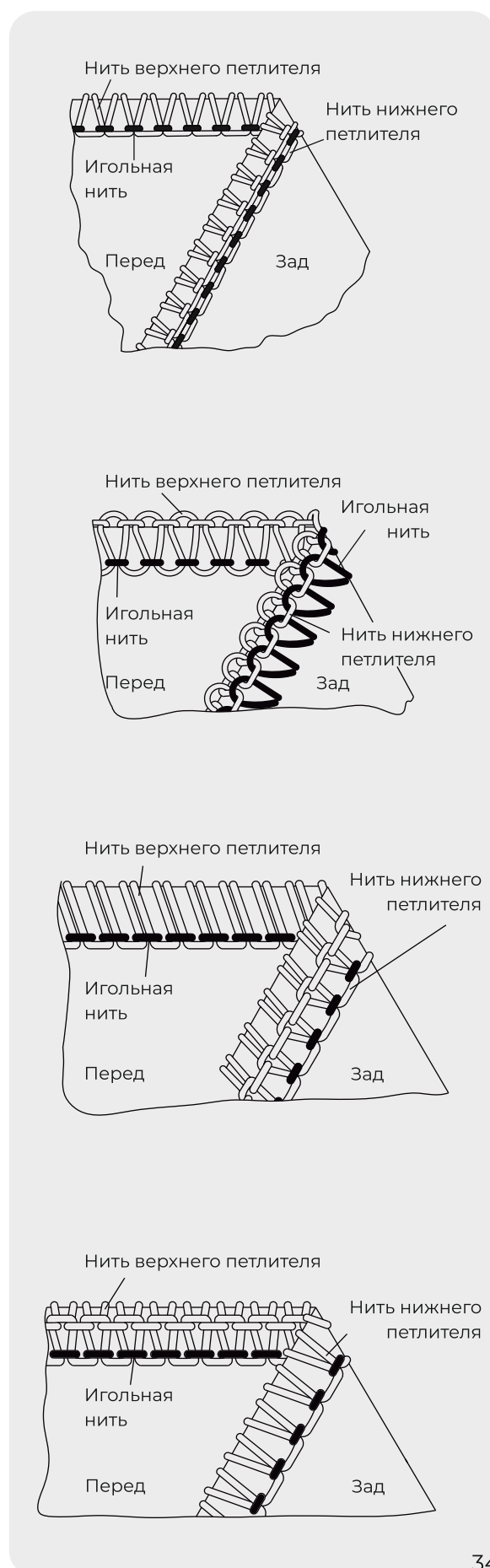
ШИРОКИЙ	СИНИЙ	ЗЕЛЕНый	СВЕТЛО ЗЕЛЕНый	ФИОЛЕТО Вый
	3.5-4.5		2-N	7-8

УЗКИЙ	СИНИЙ	ЗЕЛЕНый	СВЕТЛО ЗЕЛЕНый	ФИОЛЕТО Вый
		4-5	2-N	6.5-7.5

Если игольная нить (синяя или зеленая) слишком ослабла. Отрегулируйте ручку натяжения иглы (синюю или зеленую) на более высокие значения.

Лишь немного нити верхнего петлителя (светло-зеленого цвета) появляется на изнаночной стороне ткани. Установите ручку натяжения нити верхнего петлителя (светло-зеленую) на более низкие значения или установите ручку натяжения нити нижнего петлителя (фиолетовую) на более высокие значения.

Если нить нижнего петлителя (фиолетового цвета) находится на лицевой стороне ткани. Установите ручку натяжения нити нижнего петлителя (фиолетового цвета) на более высокие значения или установите ручку натяжения нити верхнего петлителя (светло-зеленого цвета) на меньшие значения.



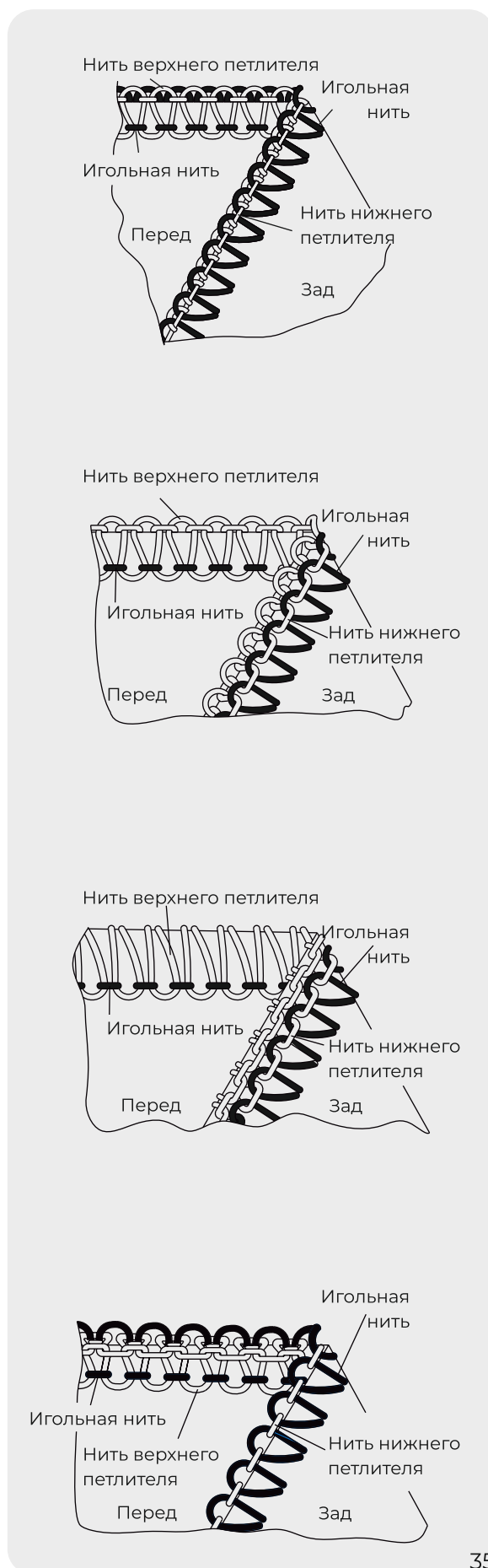
3-НИТОЧНАЯ ДЕКОРАТИВНАЯ ОБРЕХОВКА

ШИРОКИЙ	СИНИЙ	ЗЕЛЕНый	СВЕТЛО ЗЕЛЕНый	ФИОЛЕТО Вый
	1-2		3.5-4.5	5-6

Если игольная нить (синяя) слишком ослабла. Отрегулируйте ручку натяжения иглы (синюю) на более высокие значения.

Если нить верхнего петлителя (светло-зеленая) находится на изнаночной стороне ткани. Установите ручку натяжения нити верхнего петлителя (светло-зеленую) на более высокое значение.

Нить нижнего петлителя (фиолетовая) слишком ослаблена. Установите ручку натяжения нити нижнего петлителя (фиолетового цвета) на более высокое значение.



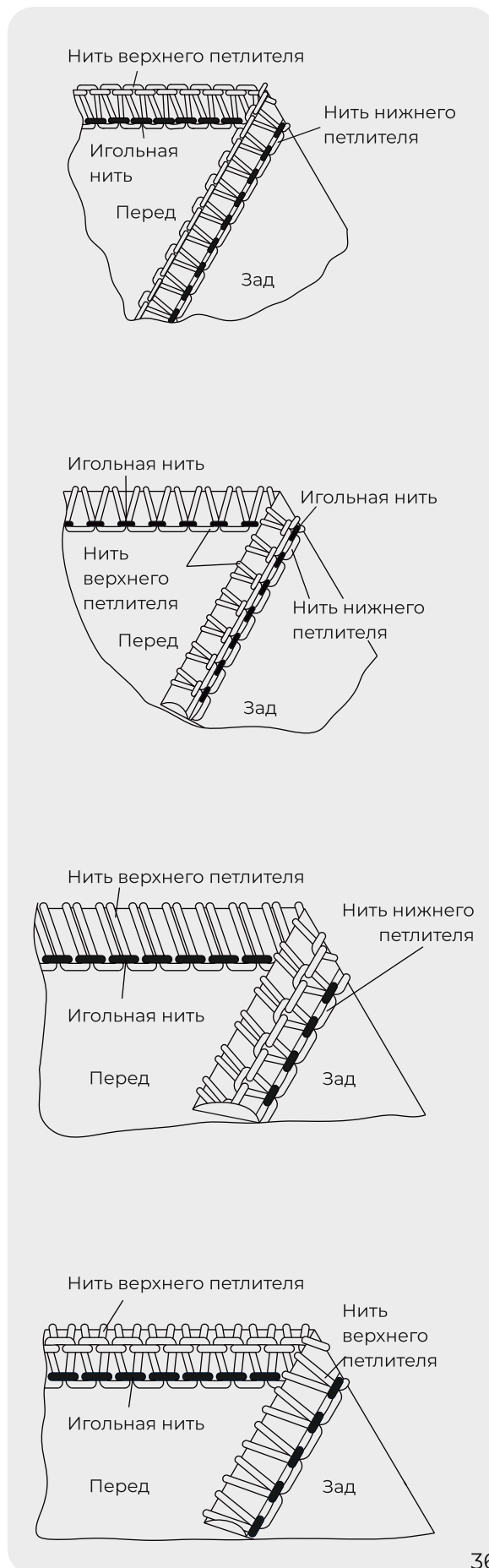
3-НИТОЧНЫЙ ГОФРИРОВАННЫЙ ОВЕРЛОК

СИНИЙ	ЗЕЛЕНый	СВЕТЛО ЗЕЛЕНый	ФИОЛЕТО Вый
	2-N	6-7	5-6

Если правая игольная нить (зеленая) слишком ослаблена. Установите правую ручку натяжения иглы (зеленая) на более высокие значения.

Если нить верхнего петлителя (светло-зеленая) находится на изнаночной стороне ткани. Установите ручку натяжения нити верхнего петлителя (светло-зеленую) на более высокие значения или установите ручку натяжения нити нижнего петлителя (фиолетовую) на меньшие значения..

Если нить нижнего петлителя (фиолетового цвета) находится на лицевой-изнаночной стороне ткани. Установите ручку натяжения нити нижнего петлителя (фиолетового цвета) на более высокие значения или установите ручку натяжения нити верхнего петлителя (светло-зеленого цвета) на меньшие значения.



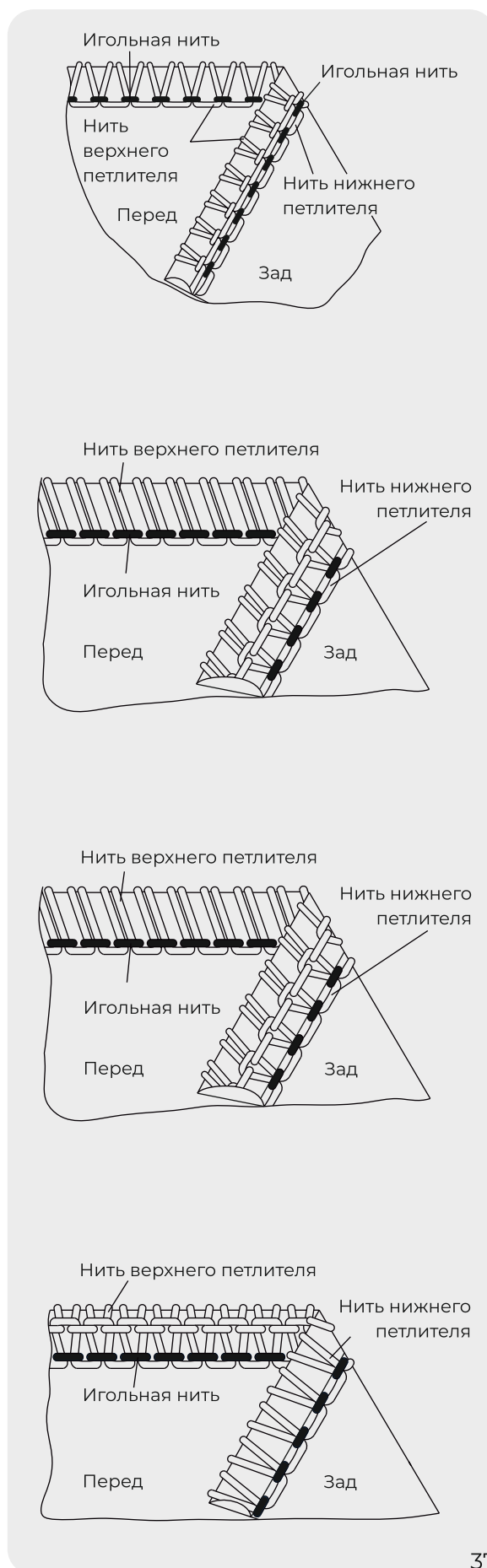
3-НИТОЧНАЯ ГОФРИРОВАННЫЙ ОВЕРЛОК (ПОДГИБ КРАЯ)

СИНИЙ	ЗЕЛЕНый	СВЕТЛО ЗЕЛЕНый	ФИОЛЕТО Вый
	3.5-4.5	3.5-4.5	5-6

Если правая игольная нить (зеленая) слишком ослаблена. Установите правую ручку натяжения иглы (зеленую) на более высокие значения.

Лишь немного нити верхнего петлителя (светло-зеленого цвета) появляется на изнаночной стороне ткани. Установите ручку натяжения нити верхнего петлителя (светло-зеленую) на более низкие значения или установите ручку натяжения нити нижнего петлителя (фиолетовую) на более высокие значения.

Если нить нижнего петлителя (фиолетового цвета) находится на лицевой-изнаночной стороне ткани. Установите ручку натяжения нити нижнего петлителя (фиолетового цвета) на более высокие значения или установите ручку натяжения нити верхнего петлителя (светло-зеленого цвета) на меньшие значения.



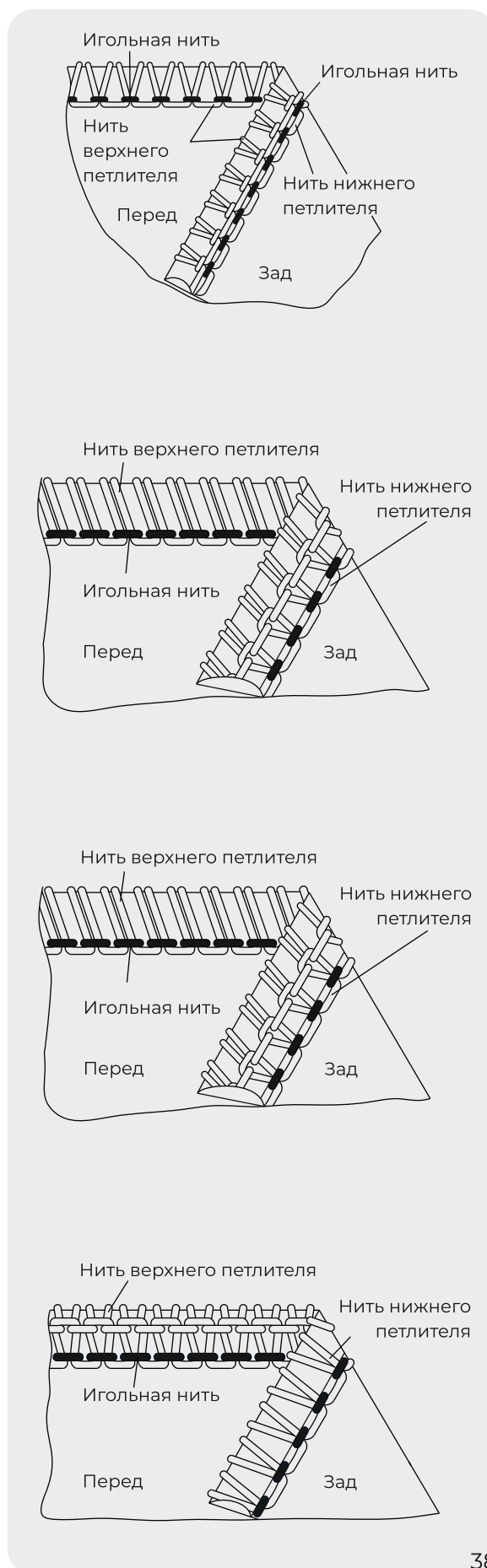
3-НИТОЧНАЯ ГОФРИРОВАННЫЙ ОВЕРЛОК (ПОДГИБ КРАЯ)

СИНИЙ	ЗЕЛЕНый	СВЕТЛО ЗЕЛЕНый	ФИОЛЕТО Вый
	3.5-4.5	3.5-4.5	5-6

Если правая игольная нить (зеленая) слишком ослаблена. Установите правую ручку натяжения иглы (зеленую) на более высокие значения.

Лишь немного нити верхнего петлителя (светло-зеленого цвета) появляется на изнаночной стороне ткани. Установите ручку натяжения нити верхнего петлителя (светло-зеленую) на более низкие значения или установите ручку натяжения нити нижнего петлителя (фиолетовую) на более высокие значения.

Если нить нижнего петлителя (фиолетового цвета) находится на лицевой-изнаночной стороне ткани. Установите ручку натяжения нити нижнего петлителя (фиолетового цвета) на более высокие значения или установите ручку натяжения нити верхнего петлителя (светло-зеленого цвета) на меньшие значения.



2-НИТОЧНАЯ ОБРЕХОВКА

ШИРОКИЙ	СИНИЙ	ЗЕЛЕНый	СВЕТЛО ЗЕЛЕНый	ФИОЛЕТО Вый
	1-2.5			N-4

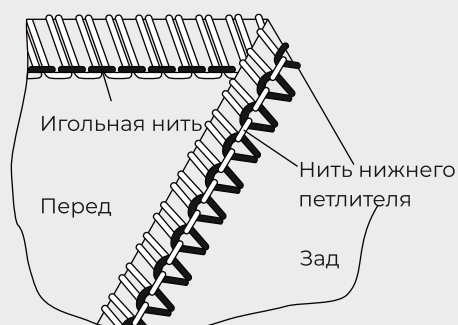
УЗКИЙ	СИНИЙ	ЗЕЛЕНый	СВЕТЛО ЗЕЛЕНый	ФИОЛЕТО Вый
		2-N		5-6



ПРИМЕЧАНИЕ: ДЛЯ ОБЛЕГЧЕНИЯ ШИТЬЯ ИСПОЛЬЗУЙТЕ 2-НИТОЧНЫЙ РАСШИРИТЕЛЬ (СМ. СТР. 24)

Если игольная нить (синяя или зеленая) слишком ослаблена или нить нижнего петлителя (фиолетовая) затянута слишком туго. Установите ручку натяжения иглы (синюю или зеленую) на более высокие значения или установите ручку натяжения нити нижнего петлителя (фиолетовую) на меньшие значения.

Если игольная нить (синяя или зеленая) слишком натянута или нить нижнего петлителя (фиолетовая) слишком свободна. Отрегулируйте ручку натяжения иглы (синюю или зеленую) на более низкие цифры или отрегулируйте ручку натяжения нити нижнего петлителя (фиолетовую) на более высокие значения.



2-НИТОЧНЫЙ ОВЕРЛОК

ШИРОКИЙ	СИНИЙ	ЗЕЛЕНый	СВЕТЛО ЗЕЛЕНый	ФИОЛЕТО Вый
	3.5-4.5			2-N

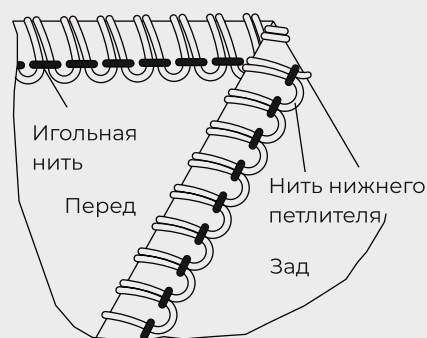
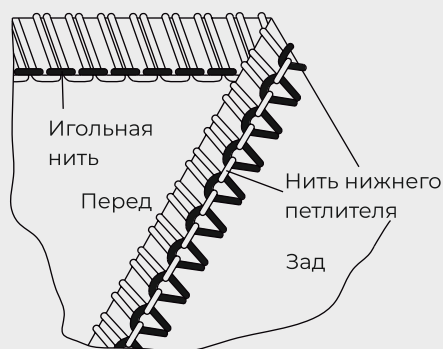
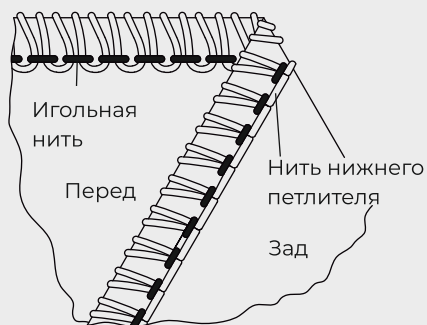
УЗКИЙ	СИНИЙ	ЗЕЛЕНый	СВЕТЛО ЗЕЛЕНый	ФИОЛЕТО Вый
		4-5		2-N



ПРИМЕЧАНИЕ: ДЛЯ ОБЛЕГЧЕНИЯ ШИТЬЯ ИСПОЛЬЗУЙТЕ 2-НИТОЧНЫЙ РАСШИРИТЕЛЬ (СМ. СТР. 24)

Если игольная нить (синяя или зеленая) слишком ослабла. Установите ручку натяжения иглы (синюю или зеленую) на более высокие значения или установите ручку натяжения нити нижнего петлителя (желтую) на меньшие значения.

Нить нижнего петлителя (фиолетовая) слишком ослаблена. Установите ручку натяжения нижнего петлителя (фиолетового цвета) на более высокое значение.



2-НИТОЧНЫЙ ГОФРИРОВАННЫЙ ОВЕРЛОК

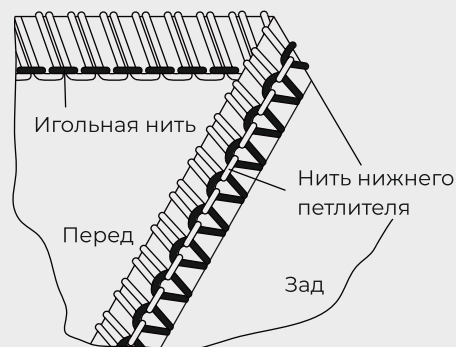
ШИРОКИЙ	СИНИЙ	ЗЕЛЕНый	СВЕТЛО ЗЕЛЕНый	ФИОЛЕТО Вый
		2-N		5-6



ПРИМЕЧАНИЕ: ДЛЯ ОБЛЕГЧЕНИЯ ШИТЬЯ ИСПОЛЬЗУЙТЕ 2-НИТОЧНЫЙ РАСШИРИТЕЛЬ (СМ. СТР. 24)

Нить нижнего петлителя (фиолетовая) слишком ослаблена. Отрегулируйте ручку натяжения правой иглы (зеленую) на меньшие значения или отрегулируйте ручку натяжения нити нижнего петлителя (фиолетовую) на более высокие значения.

Если нить нижнего петлителя (фиолетовая) затянута слишком туго. Отрегулируйте ручку натяжения правой игольной нити (зеленую) на более высокие цифры или отрегулируйте ручку натяжения нижнего петлителя (фиолетовый) на меньшие значения.



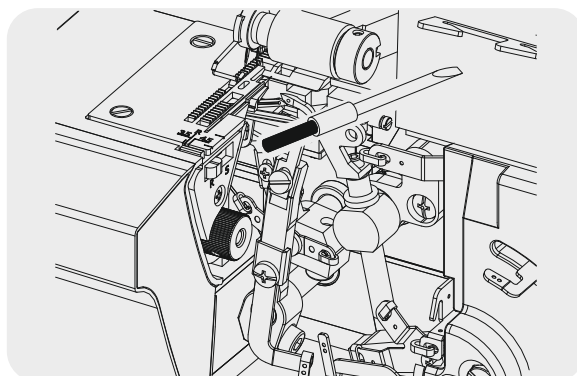
ОБСЛУЖИВАНИЕ МАШИНЫ



ПРИМЕЧАНИЕ: ПЕРЕД НАЧАЛОМ РАБОТЫ ОТКЛЮЧИТЕ ПИТАНИЕ.

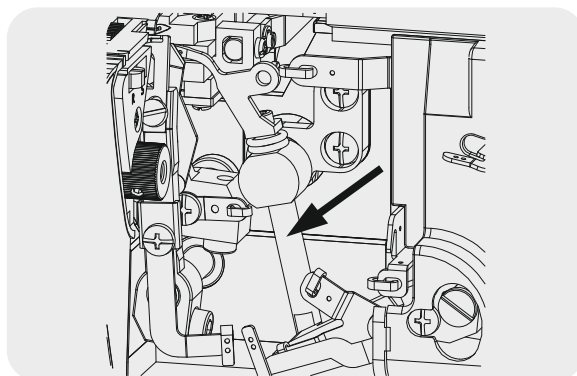
ЧИСТКА МАШИНЫ

Снимите крышку для отходов ткани, откройте крышку петлителя, переведите верхний нож в нерабочее положение, снимите прижимную лапку, очистите игольную пластину, верхний нож, нижний нож и область петлителя с помощью щетки из коробки с аксессуарами.



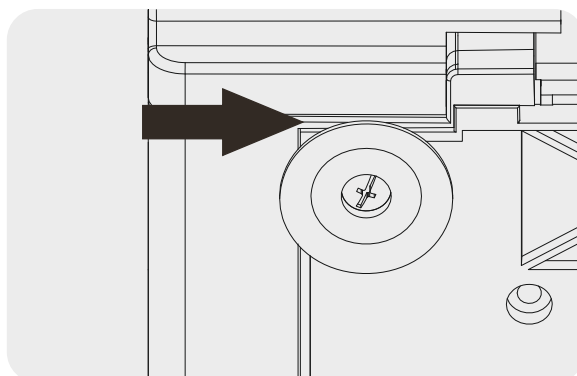
СМАЗКА

После очистки смажьте машину согласно рисунку.



ЧИСТКА ПРИСОСКИ

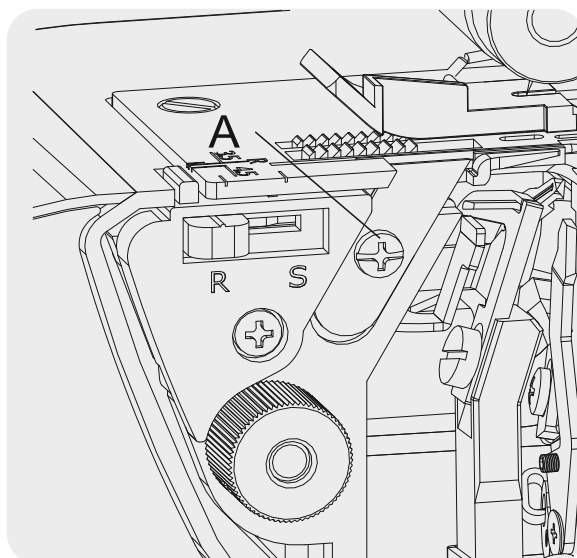
Периодически очищайте присоску спиртом, чтобы обеспечить устойчивость машины.



ЗАМЕНА НИЖНЕГО НОЖА

Снимите лоток для обреза, откройте крышку петлителя, установите верхний нож в нерабочее положение, установите иглу в самое верхнее положение, ослабьте винт с помощью отвертки (L) в коробке с принадлежностями, выверните винт (A), ниже.

Установка: вставить новый нижний нож, затянуть крепежный винт, вернуть верхний нож в рабочее положение, закрыть крышку сучкорезчика



ОБСЛУЖИВАНИЕ МАШИНЫ

ТКАНЬ	НИТЬ	ДЛИНА СТЕЖКА
ЛЕГКАЯ, ТОНКАЯ ТКАНЬ: Органди, Тонкий трикотаж, Тафта, Шелк, Подкладка и т. д.	Хлопок:50-70# Пряжа:70-140#	2.0-4.0mm
ТКАНЬ СРЕДНЕЙ ТОЛЩИНЫ: Хлопок, Основной трикотаж, Атлас, Габардин, Сукно, Одежда.	Хлопок:40-60# Пряжа:70-140#	2.0-4.0mm
ТЯЖЕЛАЯ ТКАНЬ: твид, костюмная ткань, джинсовая ткань, плотная ткань и т. д.	Хлопок:30-50# Пряжа:70-140#	2.0-4.0mm
ТРИКОТАЖ	Хлопок:40-60# Пряжа:70-140#	2.0-4.0mm
2-THREAD OR 3-THREAD HEMMING SEWING	Хлопок:120-140#	1.0-2.0mm

СПЕЦИФИКАЦИЯ

ШИРИНА СТЕЖКА	3.0мм-6.5мм
ДЛИНА СТЕЖКА	F(1мм)-4мм
ПРИЖИМНАЯ ЛАПКА	В соответствии с требованиями преобразования линии
СМАЗКА	(обратитесь к инструкции)
ВЫСОТА ПРИЖИМНОЙ ЛАПКИ	4мм
ИГОЛКА	80/11,90/14
ЧИСЛО НИТОК	2,3,4

ОБСЛУЖИВАНИЕ МАШИНЫ

ПЕПОЛАДКА	ПРИЧИНЫ	СПОСОБ УСТРАНЕНИЯ
СЛОМАННАЯ ИГЛА	<ol style="list-style-type: none"> 1. Загиб или поломка иглы 2. Игла не установлена на место 3. Ткань натянута слишком сильно 	<ol style="list-style-type: none"> 1. Заменить на новую иглу 2. Установить иглу в правильное положение 3. Не тяните ткань во время шитья
ОБРЫВ НИТИ	<ol style="list-style-type: none"> 1. Неправильно заправлена игольная нить 2. Нить, которую нужно замять 3. Натяжение нити слишком сильное 4. Игла не установлена на месте 5. Неправильный выбор иглы 	<ol style="list-style-type: none"> 1. Правильно заправлена 2. Убедитесь, что нить не застряла в подставке для катушек 3. Отрегулируйте натяжение игольной нити 4. Поставьте иглу в правильное положение 5. Выберите подходящую иглу
ПРОПУСК СТРОЧЕК	<ol style="list-style-type: none"> 1. Загиб или поломка иглы 2. Игла не установлена на место 3. Неправильный выбор иглы 4. Неправильно заправлена игольная нить 	<ol style="list-style-type: none"> 1. Заменить на новую иглу 2. Поместите иглу в правильное положение 3. Выберите подходящую иглу 4. Правильно заправляйте нитки
ОШИБКА СТРОЧКИ	Натяжение игольной нити не отрегулировано должным образом	Отрегулируйте натяжение игольной нити
3-НИТОЧНЫЙ ОВЕРЛОК ИЛИ 4-НИТОЧНЫЙ ОВЕРЛОК СТРОЧКА НЕПРАВИЛЬНАЯ, В СТРОЧКЕ НЕ ПРОЯВЛЯЕТСЯ НИТЬ ВЕРХНЕЙ ПЕТЛИ	Не снят 2-ниточный распределитель	Снять 2-ниточный распределитель
МАШИНА НЕ РАБОТАЕТ (КОГДА ПИТАНИЕ ВКЛЮЧЕНО)	Электропитание заблокировано (крышка петлителя открыта)	Закройте крышку петлителя
НЕПРАВИЛЬНАЯ ОБРЕЗКА КРОМКИ	<ol style="list-style-type: none"> 1. Между ножами остаются остатки ткани 2. Нижний нож затупился 	<ol style="list-style-type: none"> 1. Очистите верхний и нижний нож 2. Замените нижний нож
СКЛАДКИ НА СТРОЧКЕ	<ol style="list-style-type: none"> 1. Натяжение игольной нити слишком сильное 2. Неправильно установлена регулировка дифференциала 3. Неправильно заправлена нить, что приводит к застреванию нити 	<ol style="list-style-type: none"> 1. Уменьшите натяжение игольной нити 2. Сброс настроек дифференциала 3. Правильная заправка ниток
ТРАНСПОРТИРОВОЧНАЯ ТКАНЬ НЕ ГЛАДКАЯ	<ol style="list-style-type: none"> 1. Стежок слишком узкий 2. При шитье толстых тканей прижимная лапка расположена слишком низко 3. При шитье тонких тканей прижимная лапка расположена слишком высоко 	<ol style="list-style-type: none"> 1. Увеличьте длину стежка 2. Увеличьте давление прижимной лапки 3. Уменьшите давление прижимной лапки

ДОПОЛНИТЕЛЬНАЯ ИНФОРМАЦИЯ

На прибор предоставляется 1 год гарантийного обслуживания. Срок службы: 5 лет со дня передачи товара потребителю, при использовании в строгом соответствии с настоящим руководством и применимыми техническими стандартами.

Специальные условия реализации не установлены.

При обнаружении неисправностей в работе прибора следует немедленно прекратить его использование, отключить от электросети и передать в ближайший авторизованный сервисный центр.

Информацию об авторизованных сервисных центрах вы можете узнать на веб-сайте www.leran.pro в разделе «Установка и ремонт». Если в вашем городе отсутствует авторизованный сервисный центр, вам следует обратиться в магазин, где вы приобрели наш товар, и он организует ремонт или замену.

Настоящая информация является частью сопроводительной технической документации, прилагаемой к товару. Изготовитель постоянно работает над совершенствованием конструкции и технических характеристик выпускаемой продукции, в том числе над улучшением энергетической эффективности. По истечению срока службы прибора сервисный центр вправе отказать в поставке запчастей и ремонте техники.

Производитель оставляет за собой право вносить изменения в конструкцию, комплектацию и характеристики изделия без предварительного уведомления.

УТИЛИЗАЦИЯ ИЗДЕЛИЯ

Отслужившее изделие нужно сделать непригодным для использования. Для этого отсоедините его от электросети и обрежьте кабель, так как он может представлять опасность для играющих детей.



Данный символ на изделии или его упаковке указывает, что оно не подлежит утилизации в качестве бытовых отходов. Изделие следует сдать в соответствующий пункт приема электронного и электрооборудования для последующей утилизации.

УТИЛИЗАЦИЯ УПАКОВОЧНЫХ МАТЕРИАЛОВ



Упаковочные материалы подлежат вторичной переработке и содержат соответствующий знак. Тем не менее, отдельные части упаковки должны быть утилизированы согласно правилам местной администрации, касающимся ликвидации отходов.

ГАРАНТИЙНЫЕ УСЛОВИЯ

1. Гарантийный срок составляет 12 месяцев со дня передачи товара потребителю.
2. Срок службы товара – 5 лет
3. Гарантийные обязательства не действуют, если неисправность явилась следствием нарушения инструкции по эксплуатации, механического воздействия, нарушения пломбировки (если такая предусмотрена), проникновения влаги, неквалифицированного вмешательства, ремонта в неавторизованных сервисных центрах, форс-мажорных обстоятельств. Если прибор использовался в целях, не соответствующих его прямому назначению, в результате действия непреодолимой силы (стихия, пожар, молния, и.т.п.) или неосторожного действия потребителя или третьих лиц. Если обнаружены повреждения, вызванные попаданием внутрь прибора посторонних предметов, веществ, жидкостей, насекомых, и.т.п.
4. После осуществления ремонта в случаях, указанных в п. 3, гарантийные обязательства прекращаются.

Наименование товара:

Серийный номер:

Дата изготовления:

Дата продажи: «___» _____ 20 ____ года

Подпись продавца
(Без печати недействительна)

МП

Произведено в Китае компанией ZHEJIANG ACME SEWING MACHINE CO., LTD
Адрес: NO.228 XIANMU WEST ROAD, HUZHEN TOWN, JINYUN COUNTY, LISHUI CITY, ZHEJIANG
PROVINCE, CHINA

Сделано по заказу ООО «Компания РБТ»
Адрес: Россия, 454008, г. Челябинск, ул. Производственная, д. 8Б, оф. 303

Информацию об авторизованных сервисных центрах вы можете узнать на web-сайте www.leran.pro
в разделе «Установка и ремонт»

Бесплатный телефон сервисной службы: 8-800-755-3-755

www.leran.pro

Электрический прибор бытового назначения. Производитель оставляет за собой право вносить изменения в конструкцию, комплектацию и характеристики изделия без предварительного уведомления.