

perfeo

ЮНОСТЬ

РАДИОПРИЕМНИК АНАЛОГОВЫЙ
ВСЕВОЛНОВОЙ MP3



РУКОВОДСТВО ПОЛЬЗОВАТЕЛЯ

Модель: i30

perfeo.ru

1

Благодарим Вас за покупку радиоприёмника Perfeo!

Перед началом эксплуатации устройства внимательно прочтите данное руководство и сохраните его на случай, если оно понадобится.

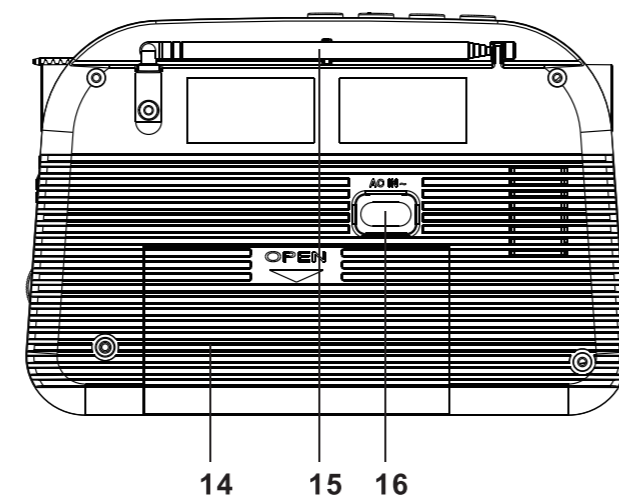
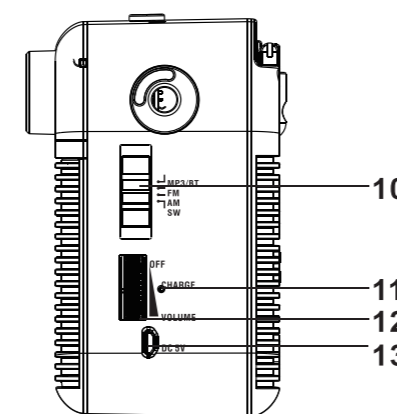
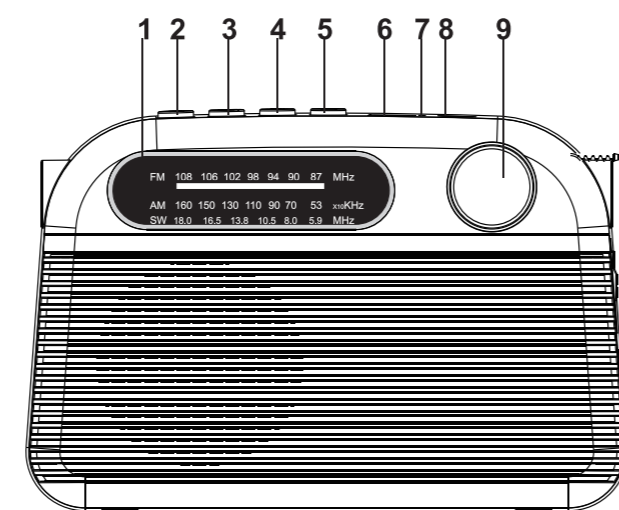
ПРЕДУПРЕЖДЕНИЕ

- Не допускайте использования радиоприёмника в местах, подверженных воздействию прямого солнечного света, чрезмерной пыли, механической вибрации и ударам.
- Не допускайте попадания капель или брызг воды на устройство. В случае попадания жидкости на корпус радиоприёмника незамедлительно протрите его мягкой сухой тканью. Не используйте никакие растворители, такие как спирт или бензин, которые могут повредить отделку.
- Не используйте адаптеры питания, имеющие выходное напряжение, отличное от 5V.
- Избегайте использования устройства в условия сильных магнитных полей и радиопомех.
- Не разбирайте радиоприёмник. В случае попадания на устройства какого-либо твёрдого предмета или жидкости выключите устройство и предоставьте его для проверки квалифицированному персоналу перед дальнейшим использованием.
- Не повышайте громкость до уровня, который может повредить ваши органы слуха, помешать окружающим или привести к выходу из строя оборудования.

Комплектность поставки:

Перед использованием убедитесь, что в комплект входят перечисленные ниже предметы. Если они отсутствуют, то обратитесь к своему поставщику.

- Радиоприёмник Perfeo i30 1 шт.
Упаковочная коробка 1 шт.
Сетевой кабель (в аккумуляторном отсеке) 1 шт.
Руководство пользователя и гарантийный талон 1 шт.
Аккумулятор 18650 (1200 мАч) 1 шт.



2

Элементы управления, индикации и коммутации

1. Шкала настроек.
2. Смена режимов.
3. Предыдущий.
4. Воспроизведение/пауза.
5. Следующий.
6. USB-разъём.
7. Индикатор MP3-проигрывателя.
8. TF-разъём.
9. Настройка.
10. Переключатель диапазонов.
11. Индикатор зарядки.
12. Регулировка громкости, селектор вкл/выкл.
13. Разъём питания 5V USB.
14. Аккумуляторный и батарейный отсек (D20/R20).
15. Антенна.
16. Разъём питания от сети.

Внимание! Шнур питания в батарейном отсеке (14).

Технические и функциональные характеристики

Один динамик

Выходная мощность: 5 Вт

Воспроизводимые частоты: 100–20000 Гц

Уровень громкости: не менее 80 дБ

Размеры: 180×120×200 мм

Вес с упаковкой: 900 г

Диапазон радиочастот: FM 87,5–108 МГц, СВ 520–1620 кГц, КВ 5,9–18 МГц

Антенна телескопическая

Питание: от сети 230 В, от аккумулятора 18650, от батареи D/R20 (2 шт.), 5V USB

Не греется и нет запаха от корпуса при работе радиоприемника.

3

Управление устройством:

1. Включите радио переключателем режимов работы.
2. Вытяните антенну.
3. Используйте кнопку частоты вещания для переключения FM–AM–SW.
4. С помощью ручки настройки выберите нужную станцию вещания.
5. Поворотом антенны, а также выбором хорошего места приёма, добейтесь устойчивого приёма сигнала.

Режим работы с USB-flash или microSD носителем

1. Вставьте USB-flash или microSD носитель в соответствующий разъём.
2. Переключателем режимов работы переведите в MP3.

Работа с источниками питания

1. Всегда извлекайте батарейки и аккумулятор, если вы не планируете использовать эти источники в ближайшее время.
2. Отключайте от сети при неиспользовании.
3. Извлекайте аккумулятор, если вы используете приёмник преимущественно в стационарном режиме. Это позволит не допустить длительного перезаряда, что может привести к сокращению срока службы аккумулятора.
4. При любых манипуляциях с батарейками и аккумулятором отключайте приёмник от электросети и переведите переключатель селектора в положение off (выключено).
5. Рекомендуем проверить работоспособность приёмника от сети без батареек и аккумулятора. Следует обратить внимание в этом тесте на отсутствие изменения уровня максимальной громкости, отсутствие сетевых помех (гула) от других зарядных устройств, включённых рядом.

Все вопросы, связанные с эксплуатацией устройства, Вы можете задать в своём обращении в службу поддержки компании Perfeo по адресу <https://perfeo.ru/index.php?route=information/contact>

Гарантия

На изделие предоставляется ограниченная гарантия сроком 12 месяцев с даты продажи. Год и месяц продажи указываются в гарантийном талоне. Пожалуйста, сохраняйте гарантийный талон с серийным номером изделия на протяжении всего срока действия

4

гарантии. Отсутствие гарантийного талона с серийным номером или несовпадение серийного номера с указанным на изделии означает потерю гарантии.

Срок хранения – не ограничен.

Срок службы – 3 года.

Условия гарантии указаны на сайте perfeo.ru.

Условия гарантии

1. Настоящая гарантия действительна только при предъявлении изделия в полной комплектации, с правильно заполненным гарантийным талоном.
2. Изделие снимается с гарантийного обслуживания в случаях механического воздействия, повреждения корпуса или разъёмов, следов воздействия жидкости, пыли или насекомых, перегрева или переохлаждения устройства, нарушения пломбы, использования не по назначению, несанкционированной модификации программного обеспечения (в том числе неправильного обновления прошивки).
3. При наличии следов электрического пробоя, прогара проводников, трещин или заметных контактов в разъёмах, а также при отказе портов для подключения к внешним устройствам (USB, видеовыходы, аудиовыходы и т. п.).
4. Срок диагностики может составлять до 21 календарного дня.
5. Производитель оставляет за собой право изменить комплектацию и характеристики без дополнительного уведомления.
6. Доставка в сервис-центр и обратно осуществляется клиентом.

5

perfeo

Warranty Card
Гарантийный талон

Model/Модель: i30

Date of purchase/Дата покупки:

Dealer (name and address):
Продавец (указать адрес и телефон):

С условиями гарантии покупатель ознакомлен надлежащим образом, к внешнему виду и комплектации претензий нет, заблуждений относительно условий гарантии на изделие нет:

_____ (подпись покупателя)

При покупке проверьте дату продажи и штамп магазина в гарантийном талоне