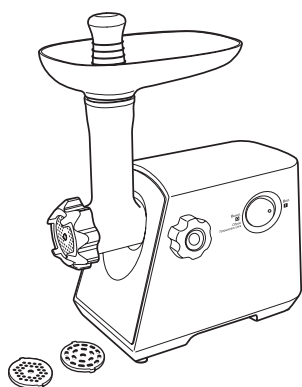
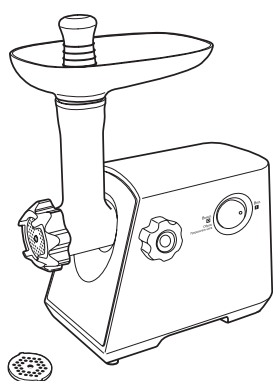


# Panasonic®

## Инструкция по применению Інструкція з експлуатації Пайдалану нұсқаулығы



МК-MG1300



МК-MG1000

**Мясорубка** (для домашнего использования)  
**М'ясорубка** (побутового призначення)  
**Ет тартқыш** (тұрмыста пайдалану үшін)

Модель / Үлгі **МК-MG1300**  
**МК-MG1000**

Спасибо за покупку от Panasonic.

- Данный продукт предназначен только для домашнего использования.
- Пожалуйста, внимательно ознакомьтесь с инструкцией, чтобы использование прибора было правильным и безопасным.
- Перед началом использования прибора, **особенно внимательно ознакомьтесь с «Меры безопасности» (стр. 2-4).**
- Пожалуйста, сохраните Инструкцию по применению для будущего пользования прибором.

Дуже дякуємо за те, що Ви придбали техніку Panasonic.

- Цей прилад призначений лише для використання в побутових умовах.
- Будь ласка, уважно прочитайте цю інструкцію для правильного і безпечного використання приладу.
- Перед користуванням цим приладом, **будь ласка, зверніть Вашу особливу увагу на розділ «Заходи безпеки» (Ст. 10-12).**
- Будь ласка, зберігайте цю Інструкцію з експлуатації для подальшого використання.

Panasonic техникасын таңдағаныңыз үшін алғысымызды білдіреміз.

- Бұл құрылғы тұрмыста пайдалану үшін арналған.
- Бұл құрылғыны дұрыс, әрі қауіпсіз пайдалану үшін, берілген нұсқаулықты мұқият оқып шығыңыз.
- Құрылғыны пайдаланбас бұрын, **"Қауіпсіздік нәтижелері" бөлімін мұқият оқып шығуыңызды сұраймыз (18-20-б.).**
- Пайдалану нұсқаулығын сақтап қойыңыз.

### Содержание

Меры безопасности .....	2
Наименования деталей .....	5
Как использовать .....	6
Инструкция по уходу .....	8
Технические условия .....	9

### Зміст

Заходи безпеки .....	10
Будова приладу .....	13
Як користуватися .....	14
Чищення .....	16
Технічні характеристики .....	17
Декларація про Відповідність .....	26

### Мазмұны

Қауіпсіздік нәтижелері .....	18
Бөлшектердің атаулары .....	21
Қолдану тәсілі .....	22
Тазалау тәсілі .....	24
Сипаттамалары .....	25

Русский

Українська мова

Қазақша

# Меры безопасности

**Обязательно следуйте указанным здесь инструкциям.**

С целью предотвращения несчастных случаев, травм как пользователю, так и окружающим, а также чтобы недопустить повреждения имущества, пожалуйста, следуйте нижеуказанным инструкциям.

■ **Нижеследующие схемы показывают степень опасности нанесения ущерба при неправильном использовании.**



## СТРОГОЕ ПРЕДУПРЕЖДЕНИЕ

Указывает на вероятность серьезной травмы или смерти.



## ОСТОРОЖНО

Указывает на возможную опасность получения телесных повреждений или порчи имущества.

■ **Знаки имеют следующую классификацию и объяснение.**



Этот знак обозначает запрет.



Данный знак обозначает требование, которому необходимо следовать неукоснительно.



## СТРОГОЕ ПРЕДУПРЕЖДЕНИЕ



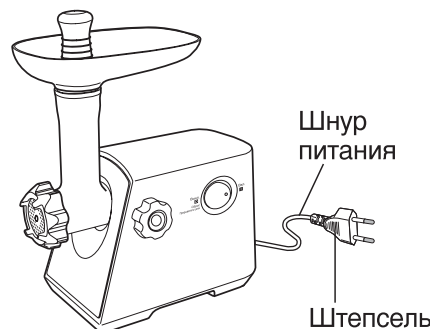
### ● Не повредите штепсель и шнур.

(Существует опасность удара током или возникновения пожара в результате короткого замыкания.)

### ● Не используйте прибор в случае, если штепсель или шнур имеют повреждение или штепсель неаккуратно вставлен в розетку.

(Существует опасность удара током или возникновения пожара в результате короткого замыкания.)

➔ Если шнур, прилагаемый к прибору, поврежден, он должен быть заменен производителем, сервисным агентом или иным компетентным лицом, чтобы избежать опасности.



### ● Не подключайте и не отключайте прибор от сети питания влажными руками.

(Это может вызвать удар током.)

### ● Не превышайте при использовании допущенный лимит напряжения и не используйте альтернативные источники тока не указанные на приборе.

(Существует опасность удара током или возникновения пожара.)

- Убедитесь, что подача напряжения на прибор совпадает с местной системой электропитания.
- Подключение нескольких приборов к одной розетке может привести к электрическому перегреву.



### ● Плотно вставляйте штепсель в розетку.

(Это может привести к поражению электрическим током и возгоранию вследствие перегрева штепселя.)

### ● Регулярно производите чистку штепселя.

(Загрязненный штепсель может привести к недостаточной изоляции вследствие появления влаги, что может вызвать воспламенение.)

## СТРОГОЕ ПРЕДУПРЕЖДЕНИЕ



- **Не погружайте прибор в воду, а также не допускайте попадание на прибор воды.**  
(Существует опасность удара током или возникновения пожара в результате короткого замыкания.)
- **Запрещается разбирать, ремонтировать или модифицировать прибор.**  
(Это может привести к пожару, поражению электрическим током или к травме.)  
► Пожалуйста, свяжитесь с колл-центром для ремонта.
- **Не вставляйте посторонние предметы в отверстие для выхода пара.**  
(Это может привести к поражению электрическим током или неисправности.)
  - Особенно это касается металлических предметов, таких как штифты или провода.
- **Нельзя загружать мясо руками. Для загрузки следует пользоваться толкателем.**  
(Иначе это может привести к тяжелой травме.)
- **Во время работы мясорубки следите, что бы в загрузочную емкость не попали посторонние предметы (ложки и т.д.). Будьте особенно внимательны, чтобы не поранить пальцы рук, для подачи продукта всегда пользуйтесь толкателем.**  
(Иначе это может привести к тяжелой травме.)
- **Запрещается снимать или устанавливать загрузочный лоток во время работы электродвигателя.**  
(Иначе это может привести к травме.)



- **Данный прибор не предназначен для использования лицами (в том числе детьми) с ограниченными физическими, сенсорными или умственными возможностями, а также при отсутствии необходимого опыта и знаний, если они не были инструктированы по вопросам использования прибора со стороны лиц, ответственных за их безопасность. Дети должны находиться под присмотром, чтобы они не играли с прибором.**  
(Это может вызвать ожог, травмы или поражения электрическим током.)
- **При появлении признаков ненормального функционирования или поломки, немедленно прекратить использование прибора и отключить его от питания.**  
(Это может привести к появлению дыма, возникновению пожара или поражению электрическим током.)  
Примеры ненормального функционирования и поломок:
  - Перегрев штепселя и шнура питания.
  - Повреждение сетевого кабеля или отсутствие подачи электричества.
  - Деформация или перегрев корпуса прибора.► Пожалуйста, отключите прибор от сети и свяжитесь с колл-центром для проверки или ремонта.
- **Во избежание тяжелых травм следите за тем, чтобы пальцы детей не попадали под режущие поверхности электромясорубки.**  
(Иначе это может привести к тяжелой травме.)
- **Аккуратно обращайтесь с острыми режущими частями такими как лезвие.**  
(Иначе это может привести к травме.)

## ОСТОРОЖНО



- **Не оставляйте прибор без присмотра во время использования.**

(Иначе это может привести к пожару или ожоговым ранениям.)

- Если уходите, выключите питание.

- **Не используйте прибор в нижеуказанных местах.**

- На неровных поверхностях, а также поверхностях, покрытых не термостойкими ковриками и скатертями.

(Нарушение может привести к пожару.)

- В местах, где на прибор может попасть вода или вблизи источников тепла.

(Это может привести к поражению электрическим током или утечке.)



- **Убедитесь, что держитесь за вилку, когда включаете и выключаете прибор из розетки. Никогда не тяните за шнур питания.**

(Иначе существует опасность удара током или возникновения пожара в результате короткого замыкания.)

- **Отсоедините вилку, если прибор не используется.**

(Иначе существует опасность удара током или возникновения пожара в результате утечки тока.)

- **При замене приспособлений или установке движущихся узлов выключить прибор и отсоединить от сети.**

(Иначе это может привести к травме.)

- **При переноске следует держать мясорубку обеими руками за корпус электродвигателя. Нельзя переносить ее, держа за загрузочный лоток.**

(Иначе это может привести к травме.)

### Важная информация

- **Нельзя обрабатывать твердые продукты, такие как кости и орехи.**

(Они могут стать причиной поломки механизма.)

- **Нельзя обрабатывать имбирь и другие продукты, имеющие жесткие волокна.**

(Такие продукты не будут размолоты.)

- **Во избежание заедания механизма мясорубки не пытайтесь ускорить ее работу, сильно надавливая на толкатель.**

**При заедании механизма мясорубки из-за попадания твердого материала в червячный вал или нож следует немедленно отключить устройство от сети питания и очистить его.**

При срабатывании автоматического предохранителя мясорубка не включится.

(См. п. "Безопасные действия при заедании механизма мясорубки" на стр.7.)

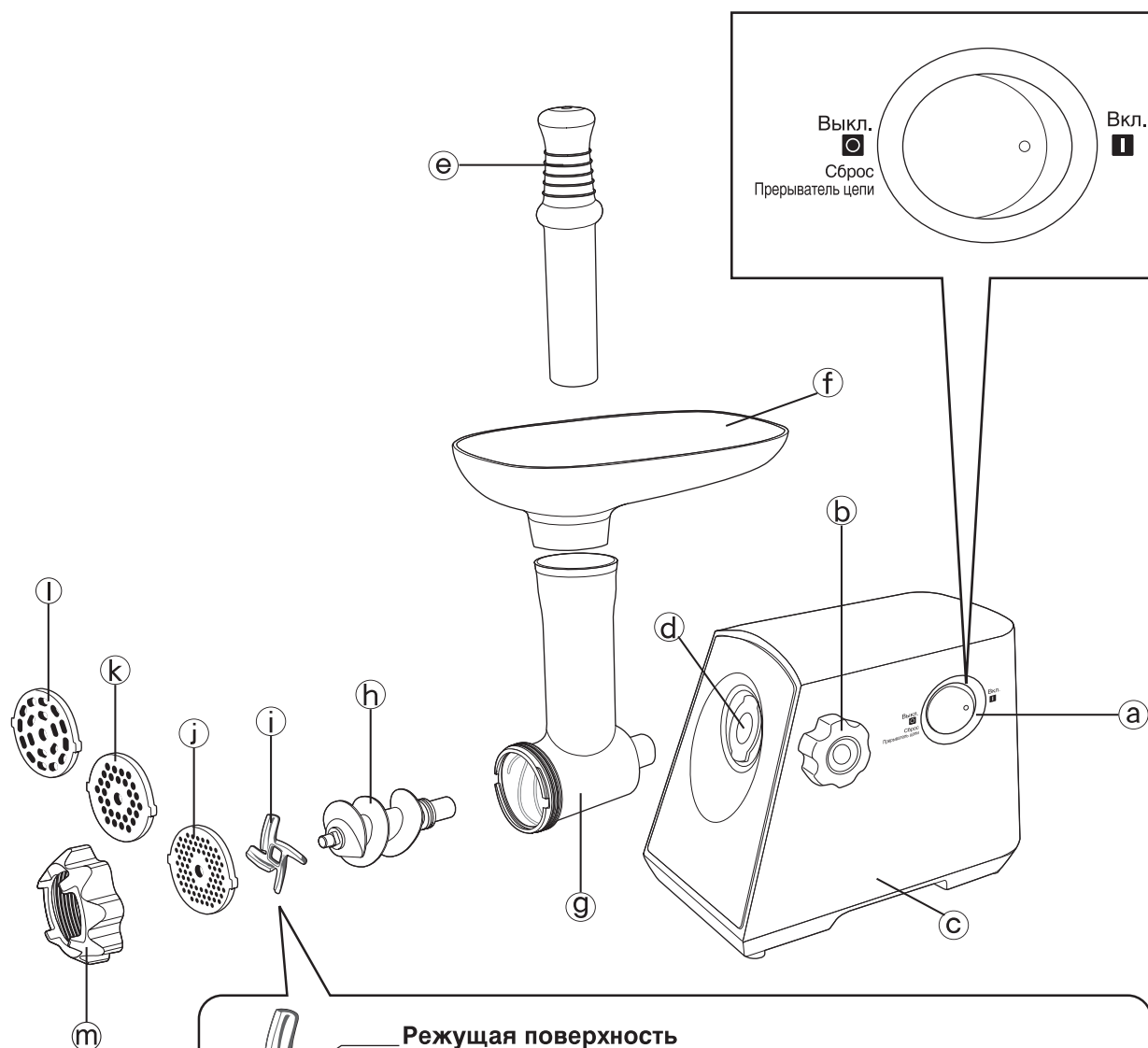
- **Нельзя использовать мясорубку дольше 15 минут за один цикл работы.**

(Иначе это может привести к возникновению неисправностей.)

- **Не забудьте очистить прибор после каждого использования.**

(Иначе это может привести к возникновению неисправностей.)

# Наименования деталей



## Режущая поверхность

При установке ножа его режущие поверхности должны быть направлены в сторону решетки, иначе мясорубка не будет работать.

- |  |  |  |
|--|--|--|
| <p>Ⓐ Переключатель режимов</p> <p>Ⓑ Фиксирующий винт</p> <p>Ⓒ Кожух электродвигателя</p> <p>Ⓓ Проем</p> <p>Ⓔ Толкатель</p> | <p>Ⓕ Загрузочный лоток<br/>Металл - доступна в МК-MG1300 только<br/>Пластик - доступна в МК-MG1000 только</p> <p>Ⓖ Головка</p> <p>Ⓗ Червячный вал</p> <p>Ⓘ Нож</p> | <p>⓵~⓷ Съемные рабочие детали</p> <p>⓶ Решетка с мелкими отверстиями</p> <p>⓷ Решетка со средними отверстиями</p> <p>⓸ Решетка с крупными отверстиями<br/>Доступный в МК-MG1300 только</p> <p>⓹ Накатная гайка</p> |
|--|--|--|

\*часть Ⓔ до ⓹ это съемный части

# Как использовать

## Рубка мяса

Помойте все съемные части прибора и вытрите насухо перед первым использованием прибора. (стр.8)

Решетки покрыты техническим вазелином для предотвращения коррозии.

Если это затрудняет их снятие, очистите их с помощью нейлоновой щетки под струей теплой воды.

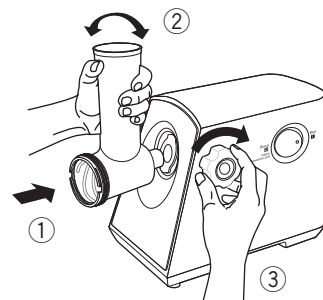
При сборке прибора следует отсоединить силовой шнур от сети питания. Убедитесь, что выключатель находится в положении Выкл., прежде чем подключить прибор к сети.

### (Сборка)

**1** Установите головку мясорубки в проем корпуса электродвигателя.

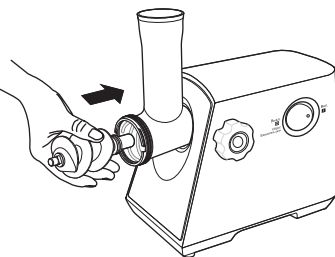
- Выровняйте головку по вертикали, а затем вставьте до упора в отверстие.
- Если головка не установлена надлежащим образом, ее необходимо повернуть вправо-влево.

Придерживая головку одной рукой, вставьте фиксирующий винт в отверстие на боковой стороне кожуха электродвигателя и затяните его, вращая по часовой стрелке.



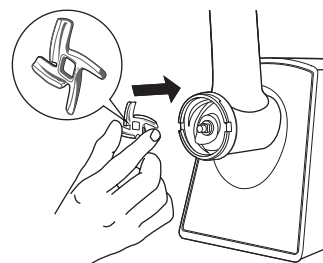
**2** Вставьте в головку мясорубки червячный вал длинным концом вперед, слегка поворачивая его, пока он не встанет в нужное положение в корпусе.

- Если червячный вал установлен правильно, он не будет проворачиваться.



**3** Наденьте нож на червячный вал, так чтобы режущая кромка была направлена наружу, как показано на иллюстрации.

- При установке ножа его режущие поверхности должны быть направлены в сторону решетки, иначе мясорубка не будет работать.

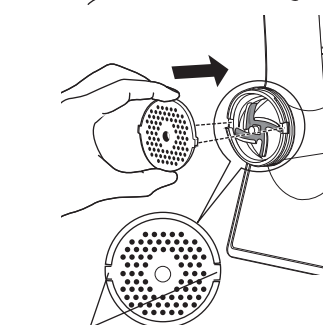
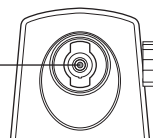


**4** После того на червячный вал надет нож, установите решетку и подгоните ее. Установите в отверстие в корпусе двигателя к бороздкам на внутренней части головки мясорубки.

- Если решетка не подогнана как следует, фарш будет просачиваться через бороздки корпуса. В таком случае следует сразу же протереть бороздки.

Протрите хорошо отжатой тряпкой.

Установите в отверстие  
в корпусе двигателя

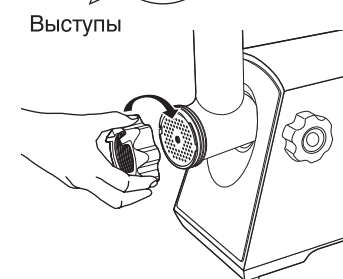


**5** Заверните накатную гайку до отказа.

На головку мясорубки установите загрузочный лоток и зафиксируйте его в нужном положении.

Прибор следует устанавливать на твердой, ровной поверхности.

- Вентиляционные отверстия на дне и боковой стороне корпуса электродвигателя должны оставаться открытыми.



## (Рубка мяса)

- 6** Мясо следует нарезать некрупными кусками, размером не больше отверстия загрузочного лотка. Подключите мясорубку к сети. Переведите выключатель в положение Вкл.

Положите продукты на загрузочный лоток и подавайте их отверстием на лотке.

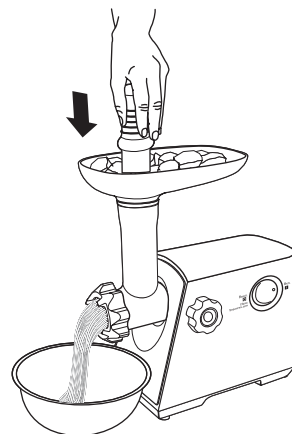
- Используйте толкатель.

При использовании толкателя держите одной рукой пластину засыпной воронки.

По окончании работы переведите переключатель в положение Выкл. и отсоедините прибор от сети.

### Внимание:

- Головка мясорубки может слегка вращаться в процессе работы. Это не является неисправностью. Не пытайтесь остановить ее вращение, затягивая винт слишком сильно. Это может привести к неисправности.



## Функция прерывателя цепи

После того, как прерыватель цепи автоматически отключил мотор в связи с его перегрузкой, следует сделать следующее.

- 1** Переведите выключатель в положение Выкл., чтобы перезапустить прерыватель цепи.
- 2** Отсоедините прибор от сети, снимите все детали, пошагово повторив в обратном порядке действия, описанные в секциях 2 - 5 в разделе "Рубка мяса", для того, чтобы извлечь ингредиенты из головки мясорубки.
- 3** Снова соберите мясорубку, присоединив все детали и продолжайте рубить мясо.

## Безопасные действия при заедании механизма мясорубки

Если фарш не выходит из дисковой решетки из-за попадания кости или других твердых предметов, для освобождения затора следует сделать следующее.

- 1** Выключить мотор и дождаться полной остановки работы двигателя.
- 2** Отсоедините прибор от сети, снимите все детали, пошагово повторив в обратном порядке действия, описанные в секциях 2 - 5 в разделе "Рубка мяса", для того, чтобы извлечь ингредиенты из головки мясорубки.
- 3** Снова соберите мясорубку, присоединив все детали, и продолжайте рубить мясо.

# Инструкция по уходу

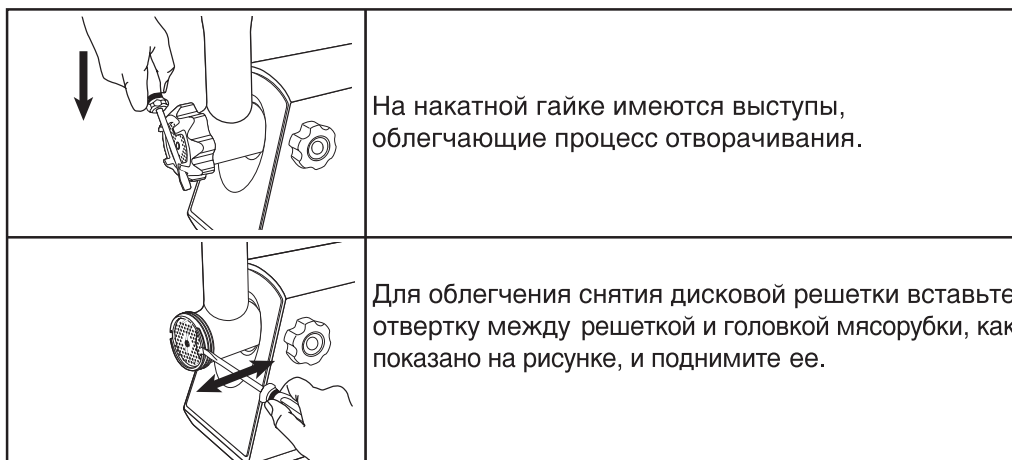
Перед тем как разбирать прибор, убедитесь в полной остановке двигателя.  
Отсоедините прибор от сети.

## Внимание

- Не используйте бензин, растворители, алкоголь, хлорку, полировальные порошки или металлические щетки, в противном случае поверхность прибора может быть повреждена.
- Не мойте прибор в посудомоечной машине.

## Разборка

Разборку выполняют в порядке, обратном сборке, описанной в секциях 1-5 на стр. 6 (Сборка).



## Очистка

Следует удалить мясо и другие продукты питания.

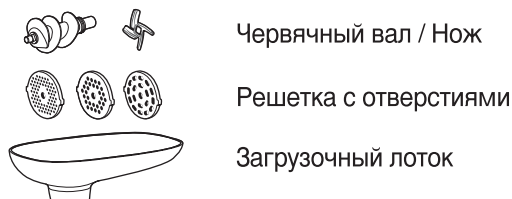


**Промойте форму разбавленным мылом (нейтральным) с помощью мягкой губки и тщательно просушите.**

- Если после очистки прибора не вытереть детали, оставив их влажными, это может привести к заржавлению.



**Протрите хорошо отжатой тряпкой.**



**Промойте форму разбавленным мылом (нейтральным) с помощью мягкой губки и тщательно просушите.**

- Если после очистки прибора не вытереть детали, оставив их влажными, это может привести к заржавлению.

<Для червячного вала, ножа и решеток>

Если немного натереть режущие части растительным маслом после очистки и просушки, это послужит им смазкой и поможет избежать затупления.



**Промойте форму разбавленным мылом (нейтральным) с помощью мягкой губки и тщательно просушите.**



# Технические условия

	<b>МК-MG1300</b>	<b>МК-MG1000</b>
Источник питания	220 Вольт ~ 50 Герц	220 Вольт ~ 50 Герц
Потребляемая мощность	220 Ватт	200 Ватт
Размеры (В x Ш x Г)(примерно)	391 мм x 164 мм x 306 мм	391 мм x 164 мм x 306 мм
Вес (примерно)	3,4 кг	3,0 кг
Приложения	Решетка с отверстиями	Решетка с отверстиями

# Заходи безпеки

**Будь ласка, повністю дотримуйтесь цих заходів безпеки.**

Щоб уникнути нещасних випадків, травмування, а також пошкодження майна будь ласка, повністю дотримуйтеся цих заходів безпеки.

■ Дані позначення вказують на можливість травмування або пошкодження приладу при неналежному використанні.

## Увага

Визначає потенційну загрозу, яка може призвести до серйозного травмування або смерті.

## Обережно

Позначає загрозу, яка може призвести до отримання травми або пошкодження майна.

■ Дані символи позначають наступну класифікацію та роз'яснення.



Цей символ позначає заборону.



Цей символ позначає обов'язковість виконання.

## Увага



● **Не пошкоджуйте кабель живлення чи штепсель.**

(Недотримання цього заходу може спричинити ураження електричним струмом, або пожежу внаслідок короткого замикання.)

● **Не використовуйте прилад, якщо кабель живлення чи штепсель пошкоджені, або якщо штепсель неправильно вставлений до розетки.**

(Недотримання цього заходу може спричинити ураження електричним струмом, або пожежу внаслідок короткого замикання.)

► Якщо кабель живлення пошкоджений, він має бути замінений виробником, його сервісною службою або кваліфікованим спеціалістом.

● **Не підключайте і не відключайте вилку мокрими руками.**

(Недотримання цього заходу може спричинити ураження електричним струмом.)

● **Не перевищуйте дозволений ліміт напруги і використовуйте джерело змінного струму лише з параметрами, вказаними на приладі.**

(Недотримання цього заходу може спричинити ураження електричним струмом або пожежу.)

• Переконайтеся, що Ви користуєтеся розеткою, яка підходить до вимог живлення даного приладу.

• Підключення інших пристроїв до тієї самої розетки може спричинити перегрів.



● **Переконайтеся, що штепсель щільно підключений до розетки.**

(Неправильно підключений штепсель може спричинити ураження електричним струмом і пожежу внаслідок утворення тепла довкола штепселя.)

● **Регулярно видаляйте пил зі штепселя.**

(Накопичення пилу на штепселі може спричинити погіршення ізоляції через вологість, а також виникнення пожежі.)

