

Instruction manual
Инструкция по эксплуатации

Hot air styler BR3131
Фен-щётка BR3131



СОДЕРЖАНИЕ

EN.....	3
DE.....	9
RU.....	16
KZ.....	23
BY.....	30

HOT AIR STYLER BR3131

The hot air styler is used for styling dry or slightly wet hair.

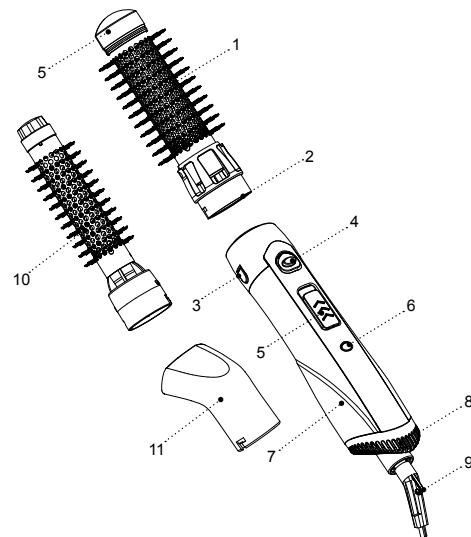
DESCRIPTION

1. Big brush
2. Attachment installation place
3. Attachment lock button «PUSH»
4. Cool shot on button
5. Operation mode switch «0-1-2»
6. Light indicator
7. Body
8. Air inlets
9. Hanging loop
10. Styling brush (for the use of hair styling products)
11. Nozzle attachment

ATTENTION!

- Do not use the unit near water in the bathrooms, showers, swimming pools etc.
- After using the unit in a bathroom, unplug it and take the power plug out of the mains socket, as the proximity of water is dangerous even if the unit is switched off.

– For additional protection it is reasonable to install a residual current device (RCD) with nominal operation current not exceeding 30 mA into the mains of a bathroom. To install it, contact an electrical technician.



SAFETY MEASURES AND OPERATION RECOMMENDATIONS

Read the operation instructions carefully before using the unit, after reading keep them for future reference.

- Use the unit for its intended purpose only, as specified in this manual.
- Mishandling the unit can lead to its breakage and cause harm to the user or damage to his/her property and it is not covered by warranty.
- The hot air styler is intended only for styling of slightly wet and dry hair, do not use the unit for styling of wet hair or synthetic wigs.
- Make sure that operating voltage of the unit indicated on the label corresponds to your home mains voltage.
- Do not use the unit when you are drowsy.
- Do not use the unit outdoors.
- It is recommended not to use the unit during lightning storms.
- Protect the unit from blows, drops, vibrations and other mechanical stress.
- Never leave the plugged-in hot air styler unattended.
- Do not use the unit near heating appliances, heat sources or open flame.
- Do not use the unit in places where aerosols are used or sprayed, and in proximity to inflammable liquids.

- Do not use the unit in proximity to kitchen sink, in bathrooms, near swimming pools or other containers filled with water.
- Do not use the unit while taking a bath.
- Do not hang and do not keep the unit in places where it can fall into a bath or a sink filled with water; do not immerse the unit body, power cord or power plug into water or any other liquid.
- If the unit is dropped into water, unplug it immediately, and only then you can take the unit out of water.
- Do not let the power cord touch hot surfaces and sharp edges of furniture.
- Unplug the unit after usage or before cleaning. When unplugging the unit hold the power plug and carefully remove it from the mains socket, do not pull the power cord — this can lead to its damage and cause short circuit.
- Do not touch the unit body, the power cord and the power plug with wet hands.
- Avoid contact of hot surfaces with your face, neck and other parts of your body.
- Do not direct hot air into your eyes or other heat-sensitive parts of your body.
- The attachment gets hot during operation. Allow it to cool down before removal.
- Never insert any foreign objects into any unit body openings.
- Do not block the air inlets of the hot air styler, do not place it on a soft surface, where the air inlets may

be blocked. Keep the air inlets free of lint, dust and hair etc.

- Clean the unit regularly.
- Unplug the unit after usage and before cleaning.
- For child safety reasons do not leave polyethylene bags used as packaging unattended.

ATTENTION!

Do not allow children to play with polyethylene bags or packaging film. **Danger of suffocation!**

- The hot air styler is not intended for usage by children.
- Do not leave children unattended to prevent using the unit as a toy.
- Do not allow children to touch the operating surface, unit body, power cord or power plug during operation of the unit.
- Be especially careful if children or disabled persons are near the operating unit.
- During the unit's operation and breaks between operation cycles, place the unit out of reach of children.
- The unit is not intended for usage by physically or mentally disabled persons (including children) or by persons lacking experience or knowledge if they are not under supervision of a person who is responsible for their safety or if they are not instructed by this person on the usage of the unit.
- Regularly check the integrity of the power cord.

- If the power cord is damaged, it should be replaced by the manufacturer, a maintenance service or similar qualified personnel to avoid danger.
- Do not repair the unit by yourself. Do not disassemble the unit by yourself, if any malfunction is detected, and after the unit was dropped, unplug it and apply to the service center.
- To avoid damages, transport the unit in original package only.
- Keep the unit in a dry cool place out of reach of children and disabled persons.

THE UNIT IS INTENDED FOR HOUSEHOLD USAGE ONLY

BEFORE THE FIRST USE

After unit transportation or storage at negative temperature, unpack it and wait for 3 hours before using.

- Unpack the unit and remove all the packaging materials.
- Keep the original package.
- Check the delivery set.
- Read the safety measures and operating recommendations.
- Examine the unit for damages, in case of damage do not plug it into the mains.
- Make sure that specified specifications of power supply voltage of the unit correspond to the specifications of your mains. When using the unit in

- the mains with 60 Hz frequency, the unit does not need any additional settings.
- Wipe the unit with a clean, slightly damp cloth to remove dust, and then wipe it dry.
- Unwind the power cord to its full length while using the unit.

USING THE HOT AIR STYLER

- To achieve good results, wash your hair with shampoo, wipe with a dry towel, dry with a hairdryer and comb it, after that you can begin styling your hair.
- Make sure that the operation mode switch (4) is set to the position «0».
- Insert the brush attachment (1), the styling brush (10) or the nozzle (11) into the installation place (2) and turn it until the lock (3) «PUSH» clicking, make sure the attachment (1, 10 or 11) is fixed properly.
- Insert the power plug into the mains socket.
- Use the switch (5) to switch the hot air styler on:
 - «0» — the hot air styler is off;
 - «1» — low air flow speed;
 - «2» — high air flow speed,
 Button (4) «Cool shot» — to switch the cool shot function on press the button (4) and move it forwards. To switch the cool shot function off move the button (4) towards the switch (5).
- Note:** During the first operation a foreign smell and a small amount of smoke can appear from the heating element, this is normal and it is not covered by warranty.

- Divide the hair into locks.
- Switch the unit on with the switch (5), the light indicator (6) will light up. Select the necessary temperature operating mode.
- During the operation hold the unit by the body (7).
- Fix the lock end on the brush attachment (1) and wind around the brush.
- Dry the hair lock. Depending on the hair type, select the temperature operating mode with the operation mode switch (5).
- To fix the hair lock switch the cool shot mode on. To do this, press the button (4) and move it forwards, the outgoing air temperature will decrease and thus help to fix the shape of the hair lock.
- To switch the cool shot mode off move the button (4) towards the switch (5).
- Repeat the curling procedure for the rest of hair locks.
- Apply the hair spray only after hair styling is finished.
- After you finish using the unit, set the switch (5) to the position «0», and unplug the unit.
- Place the unit on a flat heat-resistant surface and let it cool down completely.
- Remove the brush attachment (1). To do this, press the lock button (3) «PUSH», turn and remove the attachment.
- Periodically straighten the power cord if it gets twisted during operation.
- Use the brush (10) when styling hair with the use of special hair styling products.

- The nozzle (11) allows directing a narrow air flow of high intensity at a definite hair lock.

OVERHEATING PROTECTION

- Overheating protection switches the hot air styler off if the temperature of the outgoing air is above the limit.
- If the hot air styler is switched off during operation, set the switch (5) to the «0» position, unplug the unit and make sure that the inlets and outlets are not blocked.
- Let the unit cool down for 5-10 minutes and switch it on again. Do not block the air inlets during operation of the hot air styler and
- avoid getting of hair into the air inlets (8).

CLEANING AND MAINTENANCE

- The hot air styler is intended for household use only.
- Set the switch (5) to the «0» position, disconnect the hot air styler from the mains and let it cool down.
- Remove the attachment (1, 10 or 11), to do this, press the lock (3) «PUSH», turn and remove the attachment.
- Wipe the unit body (7) with a slightly damp cloth, and then wipe it dry.
- Clean the air inlets (8) with a brush.
- Do not immerse the unit into water or any other liquids.
- Do not use abrasives and solvents to clean the unit body (7) and the attachments (1, 10 or 11).

STORAGE

- Disconnect the unit from the mains and clean it.
- Do not wind the power cord around the hot air styler, as this can damage the cord or the unit body.
- For easy storing there is a hanging loop (9), you can hang the hot air styler on this loop provided that no water gets on the unit in this position.
- Keep the unit in a dry cool place out of reach of children and disabled persons.

DELIVERY SET

- Hot air styler — 1 pc.
- Nozzle brush — 1 pc.
- Instruction manual — 1 pc.

TECHNICAL SPECIFICATIONS

- Supply voltage: 220-240 V, ~ 50/60 Hz
- Rated input power: 1200 W



ATTENTION!

Do not allow children to play with polyethylene bags or packaging film. Danger of suffocation!

RECYCLING

To prevent possible damage to the environment or harm to the health of people by uncontrolled waste disposal, after service life expiration of the unit or the batteries (if included), do not discard them

with usual household waste, deliver the unit and the batteries to specialized centers for further recycling.

The waste generated during the disposal of the unit is subject to mandatory collection and consequent disposal in the prescribed manner.

For further information about recycling of this product apply to a local municipal administration, a disposal service or to the shop where you purchased this product.

The manufacturer reserves the right to change the design, structure and specifications not affecting general principles of the unit operation, without prior notice.

The unit operating life is 3 years

WARMLUFTBÜRSTE BR3131

Die Warmluftbürste wird fürs Styling von trockenem oder leicht feuchtem Haar benutzt.

BESCHREIBUNG

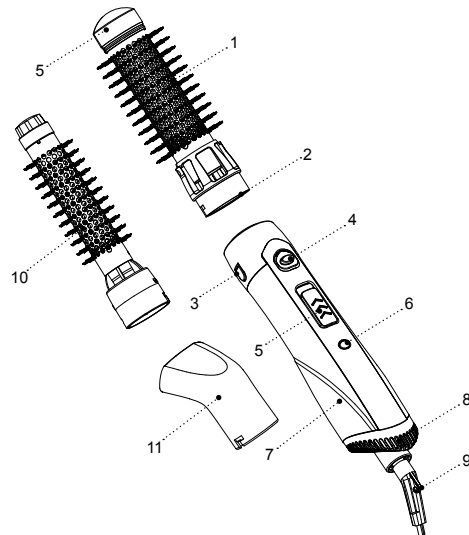
1. Große Bürste
2. Aufsatzaufstellplatz
3. «PUSH»-Aufsatzsperrtaste
4. Taste der Kaltluftzufuhr
5. Betriebstufenschalter «0- 1- 2»
6. Kontrolleuchte
7. Gehäuse
8. Lufteintrittsöffnungen
9. Aufhängeöse
10. Stylingsbürste (mit Stylingsmitteln)
11. Konzentratoraufsatz

ACHTUNG!

– Das Gerät in der Nähe des Wassers in Badezimmern, Duschräumen, Wasserbecken usw. nicht benutzen.

– Nach der Nutzung des Geräts im Badezimmer schalten Sie es aus und ziehen Sie den Netzstecker aus der Steckdose heraus, weil die Nähe des Wassers gefährlich ist, wenn das Gerät sogar mittels Netzschalter ausgeschaltet ist.

– Als zusätzlicher Schutz ist es zweckmäßig, den FI-Schalter mit Nennstrom bis 30 mA im Stromversorgungskreis des Badezimmers aufzustellen; wenden Sie sich dafür an einen Elektriker.



SICHERHEITSHINWEISE UND BEDIENUNGSANLEITUNG

Bevor Sie das Gerät benutzen, lesen Sie zuerst die Bedienungsanleitung aufmerksam durch und bewahren Sie sie zum späteren Gebrauch auf.

- Benutzen Sie das Gerät bestimmungsmäßig und laut dieser Bedienungsanleitung.
- Missbrauch des Geräts kann zu seiner Störung führen, den Benutzer oder sein Eigentum beschädigen und ist kein Garantiefall.
- Die Warmluftbürste ist nur fürs Styling von trockenem und leicht feuchtem Haar bestimmt; benutzen Sie das Gerät fürs Styling von nassem Haar oder synthetischen Perücken nicht.
- Vergewissern Sie sich, dass die auf dem Bezeichnungszettel angegebene Betriebsspannung und die Netzspannung übereinstimmen.
- Benutzen Sie das Gerät nicht, wenn Sie schläfrig sind.
- Es ist nicht gestattet, das Gerät draußen zu benutzen.
- Es ist nicht empfohlen, das Gerät bei Gewitter zu benutzen.
- Schützen Sie das Gerät vor Stößen, Stürzen, Vibrationen und anderen mechanischen Einwirkungen.
- Lassen Sie die ans Stromnetz angeschlossene Warmluftbürste nie unbeaufsichtigt.

- Benutzen Sie das Gerät in direkter Nähe von Heizgeräten, Wärmequellen oder offenem Feuer nicht.
- Es ist verboten, das Gerät an den Orten, wo Sprays verwendet werden, sowie in der Nähe von leichtentzündbaren Flüssigkeiten, zu benutzen.
- Benutzen Sie das Gerät in der Nähe von Spülbecken, in Badezimmern und neben den Wasserbecken oder anderen mit Wasser gefüllten Behältern nicht.
- Es ist nicht gestattet, das Gerät beim Baden zu benutzen.
- Es ist nicht gestattet, das Gerät an den Stellen anzuhängen und aufzubewahren, wo es in die mit Wasser gefüllte Wanne oder ins Waschbecken stürzen kann; tauchen Sie das Gerätegehäuse, das Netzkabel oder den Netzstecker ins Wasser oder jegliche andere Flüssigkeit nicht ein.
- Falls das Gerät ins Wasser gefallen ist, ziehen Sie den Netzstecker aus der Steckdose sofort heraus, erst danach holen Sie das Gerät aus dem Wasser heraus.
- Achten Sie darauf, dass das Netzkabel heiße Oberflächen und scharfe Möbelkanten nicht berührt.
- Trennen Sie das Gerät nach dem Gebrauch oder vor der Reinigung vom Stromnetz ab. Wenn Sie das Gerät vom Stromnetz abtrennen, halten Sie den Netzstecker fest und ziehen Sie ihn aus der Steckdose vorsichtig heraus; ziehen Sie das Netzkabel nicht, da es zu seiner Beschädigung und einem Kurzschluss führen kann.

- Berühren Sie das Gerätegehäuse, das Netzkabel und den Netzstecker mit nassen Händen nicht.
- Vermeiden Sie die Berührung von heißen Oberflächen des Geräts mit Gesicht, Hals und anderen Körperteilen.
- Richten Sie heiße Luft in die Augen oder auf andere wärmeempfindliche Körperteile nicht.
- Der Aufsatz erhitzt sich während des Betriebs. Bevor Sie den Aufsatz abnehmen, lassen Sie ihn abkühlen.
- Stecken Sie keine fremden Gegenstände in jegliche Öffnungen des Gehäuses ein.
- Es ist nicht gestattet, die Luftöffnungen der Warmluftbürste abzudecken, legen Sie sie auf keine weiche Oberfläche, wo die Luftöffnungen versperrt werden können. Es soll kein Flaum, Staub, Haare u.ä. in die Luftöffnungen gelangen.
- Reinigen Sie das Gerät regelmäßig.
- Trennen Sie das Gerät nach der Nutzung und vor der Reinigung vom Stromnetz ab.
- Aus Kindersicherheitsgründen lassen Sie Plastiktüten, die als Verpackung verwendet werden, nie ohne Aufsicht.

ACHTUNG!

Lassen Sie Kinder mit Plastiktüten oder Verpackungsfolien nicht spielen. **Erststichungsgefahr!**

- Die Warmluftbürste ist nicht für Kinder bestimmt.
- Beaufsichtigen Sie Kinder, damit sie das Gerät als Spielzeug nicht benutzen.

- Lassen Sie Kinder die Arbeitsfläche, das Gerätegehäuse, das Netzkabel oder den Netzstecker während des Gerätebetriebs nicht berühren.
- Besondere Vorsichtsmaßnahmen sind in den Fällen angesagt, wenn sich Kinder oder behinderte Personen während des Gerätebetriebs in der Nähe aufhalten.
- Während des Betriebs und der Pausen zwischen den Betriebszyklen stellen Sie das Gerät an einem für Kinder unzugänglichen Ort auf.
- Dieses Gerät ist für Personen (darunter Kinder) mit Körper-, Nerven- und Geistesstörungen oder Personen ohne ausreichende Erfahrung und Kenntnisse nicht geeignet, wenn sie sich unter Aufsicht der Person, die für ihre Sicherheit verantwortlich ist, nicht befinden oder entsprechende Anweisungen über die Nutzung des Geräts nicht bekommen haben.
- Prüfen Sie die Unversehrtheit des Netzkabels von Zeit zu Zeit.
- Wenn das Netzkabel beschädigt ist, soll es vom Hersteller, Kundendienst oder von ähnlich qualifiziertem Personal ersetzt werden, um Gefahren zu vermeiden.
- Es ist nicht gestattet, das Gerät selbständig zu reparieren. Es ist nicht gestattet, das Gerät selbständig auseinanderzunehmen; bei der Feststellung jeglicher Beschädigungen, sowie im Sturzfall, trennen Sie das Gerät vom Stromnetz ab und wenden Sie sich an einen Kundendienst.

- Um Beschädigungen zu vermeiden, transportieren Sie das Gerät nur in der Fabrikverpackung.
- Bewahren Sie das Gerät an einem trockenen, kühlen und für Kinder und behinderte Personen unzugänglichen Ort auf.

DAS GERÄT IST NUR FÜR DEN GEBRAUCH IM HAUSHALT GEEIGNET

VOR DER ERSTEN NUTZUNG

Packen Sie das Gerät aus und warten Sie 3 Stunden, bevor Sie es bei einer negativen Temperatur transportieren oder bewahren.

- Packen Sie das Gerät aus und entfernen Sie alle Verpackungsmaterialien.
- Bewahren Sie die Originalverpackung auf.
- Prüfen Sie die Komplettheit.
- Lesen Sie die Sicherheitsmaßnahmen und Bedienungsempfehlungen durch.
- Prüfen Sie das Gerät auf Beschädigungen; wenn es beschädigt ist, schließen Sie es ans Stromnetz nicht an.
- Vergewissern Sie sich, dass die angegebenen Parameter der Geräteversorgungsspannung und die Stromnetzparameter übereinstimmen. Beim 60-Hz-Stromnetz-Gerätebetrieb sind keine zusätzlichen Maßnahmen erforderlich.
- Wischen Sie das Gerät mit einem sauberen, leicht angefeuchteten Tuch zur Staubentfernung, danach trocknen Sie es ab.

- Es ist empfohlen, das Netzkabel während der Gerätenutzung vollständig abzuwickeln.

NUTZUNG DER WARMLUFTBÜRSTE

Um gute Ergebnisse zu erzielen, waschen Sie Ihr Haar mit Shampoo, wischen Sie es mit einem Handtuch ab, trocknen Sie es mit einem Haartrockner und kämmen Sie es, danach gehen Sie ans Haarstyling.

- Vergewissern Sie sich, dass der Betriebsstufenschalter (4) in der Position «0» ist.
- Setzen Sie die Aufsatzbürste (1), die Stylingsbürste (10) oder den Konzentratoraufsatz (11) in den Aufstellplatz (2) ein und drehen Sie sie, bis die «PUSH»-Sperre (3) einrastet, vergewissern Sie sich, dass der Aufsatz (1, 10 oder 11) sicher gefestigt ist.
- Stecken Sie den Netzstecker in die Steckdose ein.
- Schalten Sie die Warmluftbürste mit dem Schalter (5) ein:
 - «0» — die Warmluftbürste ist ausgeschaltet;
 - «1» — niedrige Luftgeschwindigkeit;
 - «2» — hohe Luftgeschwindigkeit;
- Taste (4), Kaltluftzufuhr, um die Kaltluftzufuhr einzuschalten, drücken Sie die Taste (4) und schieben Sie sie vor. Um die Kaltluftzufuhr auszuschalten, schieben Sie die Taste (4) zum Schalter (5) um.
- Anmerkung: Bei erster Nutzung können ein Fremdgeruch und eine kleine Menge Rauch vom

Heizelement entstehen, es ist normal und kein Garantiefall.

- Verteilen Sie das Haar in Strähnen.
- Schalten Sie das Gerät mit dem Schalter (5) ein, dabei leuchtet die Kontrollleuchte (6), und wählen Sie die gewünschte Temperaturstufe.
- Halten Sie das Gerät während des Betriebs am Gehäuse (7).
- Befestigen Sie das Ende der Strähne an der Aufsatzbürste (1) und wickeln Sie sie auf die Bürste auf.
- Trocknen Sie die Haarsträhne ab, wählen Sie die Temperaturstufe nach dem Haartyp mit dem Betriebsstufenschalter (5).
- Zum Lockenfixieren schalten Sie die Kaltluftzufuhr ein, drücken Sie dafür die Taste (4) und schieben Sie sie vor, dabei sinkt die Temperatur der austretenden Luft, was zum fixieren der Lockenform führt.
- Um die Kaltluftzufuhr auszuschalten, schieben Sie die Taste (4) zum Schalter (5) um.
- Wiederholen Sie das Ondulierverfahren für alle Haarsträhnen.
- Tragen Sie den Haarlack erst nach dem Haarstyling auf.
- Nach dem Betrieb stellen Sie den Schalter (5) in die Position «0» ein und ziehen Sie den Netzstecker aus der Steckdose heraus.
- Legen Sie das Gerät auf eine ebene hitzebeständige Oberfläche und lassen Sie es vollständig abkühlen.

- Nehmen Sie die Aufsatzbürste (1) ab, drücken Sie dafür die «PUSH»-Sperre (3), drehen und nehmen Sie den Aufsatz ab.
- Wenn sich das Netzkabel während des Betriebs überdreht, richten Sie es von Zeit zu Zeit auf.
- Verwenden Sie die Bürste (10), wenn Sie das Haar mit speziellen Stylingsmitteln stylen.
- Der Konzentratoraufsatz (11) lässt Sie einen engen und intensitätsstarken Luftstrom auf eine bestimmte Haarsträhne richten.

ÜBERHITZUNGSSCHUTZ

- Das Überhitzungsschutzsystem schaltet die Warmluftbürste aus, falls die Temperatur der austretenden Luft überschritten wird.
- Falls sich die Warmluftbürste während der Nutzung ausschaltet, stellen Sie den Schalter (5) in die Position «0», ziehen Sie den Netzstecker aus der Steckdose heraus und prüfen Sie, ob die Luftein- und Austrittsöffnungen nicht versperrt sind.
- Lassen Sie das Gerät 5-10 Minuten abkühlen, danach schalten Sie es wieder ein. Versperren Sie die Luftöffnungen während der Nutzung der Warmluftbürste nicht und
- lassen Sie kein Haar in die Lufteintrittsöffnungen (8) gelangen.

REINIGUNG UND PFLEGE

- Die Warmluftbürste ist nur für den Gebrauch im Haushalt geeignet.

- Stellen Sie den Schalter (5) in die Position «0» ein, trennen Sie die Warmluftbürste vom Stromnetz ab und lassen Sie sie abkühlen.
- Nehmen Sie den Aufsatz (1, 10 oder 11) ab, drücken Sie dafür die «PUSH»-Sperr (3), drehen und nehmen Sie den Aufsatz ab.
- Wischen Sie das Gehäuse (7) mit einem leicht angefeuchteten Tuch, danach trocknen Sie es ab.
- Reinigen Sie die Lufteintrittsöffnungen (8) mit einer Bürste.
- Es ist nicht gestattet, das Gerät ins Wasser oder jegliche andere Flüssigkeiten einzutauchen.
- Zum Reinigen des Gehäuses (7) und des Aufsatzes (1, 10 oder 11) dürfen keine Schleifreinigungs- und Lösungsmittel verwendet werden.

AUFBEWAHRUNG

- Trennen Sie das Gerät vom Stromnetz ab und reinigen Sie es.
- Wickeln Sie das Netzkabel um die Warmluftbürste nicht um, weil es zu seiner Beschädigung oder Gehäusestörung führen kann.
- Zur bequemen Aufbewahrung ist eine Aufhängeöse (9) vorgesehen, woran man die Warmluftbürste unter der Bedingung aufhängen kann, dass kein Wasser daran gelangen wird.

- Bewahren Sie das Gerät an einem trockenen, kühlen und für Kinder und behinderte Personen unzugänglichen Ort auf.

LIEFERUMFANG

1. Warmluftbürste — 1 St.
2. Aufsatzbürste — 1 St.
3. Bedienungsanleitung — 1 St.

TECHNISCHE EIGENSCHAFTEN

- Betriebsspannung: 220-240 V, ~ 50/60 Hz
- Nennleistungsaufnahme: 1200 W



ACHTUNG!

Das Gerät in der Nähe des Wassers in Badezimmern, Duschräumen, Wasserbecken usw. nicht benutzen.

ENTSORGUNG



Um ein mögliches Schaden für die Umwelt oder die menschliche Gesundheit durch unkontrollierte Abfallentsorgung zu vermeiden, werfen Sie das Gerät und die Batterien (falls mitgeliefert) nach

Beendigung ihrer Nutzungsdauer zusammen mit gewöhnlichen Haushaltsabfällen nicht weg, geben Sie das Gerät und die Batterien in die Spezialpunkte für weitere Entsorgung über.

Die bei der Entsorgung der Erzeugnisse entstehenden Abfälle sind unbedingt zu sammeln und weiter ordnungsmäßig zu entsorgen.

Mehrere Information zur Entsorgung dieses Produkts erhalten Sie bei Ihrer lokalen Stadtverwaltung, einem Abfallentsorgungsdienst oder beim Geschäft, wo Sie dieses Produkt gekauft haben.

Der Hersteller behält sich das Recht vor, das Design, die Konstruktion und die das gemeine Gerätebetriebsprinzip nicht beeinflussende technische Eigenschaften des Geräts ohne Vorbenachrichtigung zu verändern.

Nutzungsdauer des Geräts beträgt 3 Jahre

ФЕН-ЩЁТКА BR3131

Фен-щётка используется для укладки сухих или слегка влажных волос.

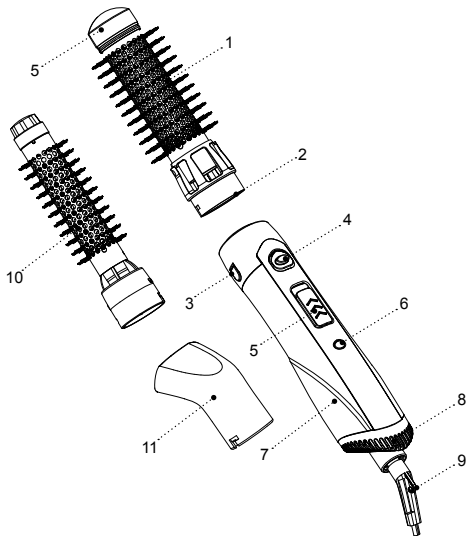
ОПИСАНИЕ

1. Большая щётка
2. Место установки насадки
3. Кнопка фиксатора насадки «PUSH»
4. Кнопка включения подачи «холодного воздуха»
5. Переключатель режимов работы «0- 1- 2»
6. Световой индикатор
7. Корпус
8. Воздухозаборные отверстия
9. Петелька для подвешивания
10. Щётка для стайлинга (с использованием средств для укладки)
11. Насадка концентратор

ВНИМАНИЕ!

– Не использовать прибор вблизи воды в ванных комнатах, душевых, бассейнах и т.д.
– После использования устройства в ванной комнате выключайте его и вынимайте вилку сетевого шнура из электрической розетки, так как близость воды представляет опасность, даже в тех случаях, когда устройство выключено сетевым выключателем.

– Для дополнительной защиты в цепи питания ванной комнаты целесообразно установить устройство защитного отключения (УЗО) с номинальным током срабатывания, не превышающим 30 мА; при установке следует обратиться специалисту-электрику.



МЕРЫ БЕЗОПАСНОСТИ И РЕКОМЕНДАЦИИ ПО ЭКСПЛУАТАЦИИ

Перед использованием устройства внимательно ознакомьтесь с руководством по эксплуатации, после прочтения, сохраните его для использования в будущем.

- Используйте устройство только по его прямому назначению, как изложено в данной инструкции.
- Неправильное обращение с устройством может привести к его поломке, причинению вреда пользователю или его имуществу и не является гарантийным случаем.
- Фен-щётка предназначена только для укладки сухих и слегка влажных волос не используйте устройство для укладки мокрых волос или синтетических париков.
- Убедитесь, что рабочее напряжение устройства, указанное на этикетке, соответствует напряжению электросети.
- Не используйте устройство, если вы находитесь в сонном состоянии.
- Запрещается использовать устройство вне помещений.
- Не рекомендуется использовать устройство во время грозы.
- Оберегайте устройство от ударов, падений, вибраций и иных механических воздействий.
- Не оставляйте фен-щётку, включённую в сеть, без присмотра.
- Не используйте устройство в непосредственной близости от нагревательных приборов, источников тепла или открытого пламени.
- Запрещается использовать устройство в местах, где используются или распыляются аэрозоли, а также вблизи от легковоспламеняющихся жидкостей.
- Не используйте устройство вблизи от кухонной раковины, в ванных комнатах, около бассейнов или других ёмкостей, наполненных водой.
- Не используйте устройство во время принятия ванны.
- Не подвешивайте и не храните устройство в местах, где оно может упасть в ванну или раковину, наполненную водой, не погружайте корпус устройства, сетевой шнур или вилку сетевого шнура в воду или в любую другую жидкость.
- Если устройство упало в воду, немедленно выньте вилку сетевого шнура из электрической розетки, и только после этого можно достать устройство из воды.
- Не допускайте, чтобы сетевой шнур касался горячих поверхностей и острых кромок мебели.
- Отключайте устройство от электросети после использования или перед чисткой. При отключении устройства от электрической сети держитесь за вилку сетевого шнура и аккуратно выньте её из электрической розетки, не тяните за сетевой шнур.

- шнур — это может привести к его повреждению и вызвать короткое замыкание.
- Не прикасайтесь к корпусу устройства, к сетевому шнуру и к вилке сетевого шнура мокрыми руками.
- Не допускайте соприкосновения горячих поверхностей устройства с лицом, шеей и другими частями тела.
- Не направляйте горячий воздух в глаза или на другие теплочувствительные части тела.
- Насадка во время работы нагревается. Перед её снятием дайте ей остыть.
- Не вставляйте посторонние предметы в любые отверстия корпуса.
- Запрещается закрывать воздушные отверстия фена-щётки, не кладите её на мягкую поверхность, где воздушные отверстия могут быть заблокированы. В воздушных отверстиях не должно быть пуха, пыли, волос и т.п.
- Регулярно проводите чистку устройства.
- После использования и перед чисткой отключайте устройство от электрической сети.
- Из соображений безопасности не оставляйте полиэтиленовые пакеты, используемые в качестве упаковки, без присмотра и в местах доступных для детей.

ВНИМАНИЕ!

Не разрешайте детям играть с полиэтиленовыми пакетами или упаковочной плёнкой. **Опасность удущья!**

- Фен-щётка не предназначена для использования детьми.
- Осуществляйте надзор за детьми, чтобы не допустить использования устройства в качестве игрушки.
- Не разрешайте детям прикасаться к рабочей поверхности, к корпусу устройства, к сетевому шнуру или к вилке сетевого шнура во время работы устройства.
- Будьте особенно внимательны, если поблизости от работающего устройства находятся дети или лица с ограниченными возможностями.
- Во время работы и в перерывах между рабочими циклами размещайте устройство в местах, недоступных для детей.
- Прибор не предназначен для использования лицами (включая детей) с пониженными физическими, психическими или умственными способностями, или при отсутствии у них опыта или знаний, если они не находятся под контролем или не проинструктированы лицом, ответственным за их безопасность, об использовании прибора.
- Периодически проверяйте целостность сетевого шнура.
- При повреждении сетевого шнура его замену, во избежание опасности, должны производить изготовитель, сервисная служба или подобный квалифицированный персонал.

- Запрещается самостоятельно ремонтировать устройство. Не разбирайте устройство самостоятельно, при возникновении любых неисправностей, а также после падения устройства отключите его от электросети и обратитесь сервисный центр.
- Во избежание повреждений перевозите устройство в заводской упаковке.
- Храните устройство в сухом прохладном месте, недоступном для детей и людей с ограниченными возможностями.

УСТРОЙСТВО ПРЕДНАЗНАЧЕНО ТОЛЬКО ДЛЯ БЫТОВОГО ИСПОЛЬЗОВАНИЯ

ПЕРЕД ПЕРВЫМ ИСПОЛЬЗОВАНИЕМ

После транспортировки или хранения устройства при отрицательной температуре, распакуйте его и подождите 3 часа перед использованием.

- Распакуйте устройство и удалите все упаковочные материалы.
- Сохраните заводскую упаковку.
- Проверьте комплектацию.
- Ознакомьтесь с мерами безопасности и рекомендациями по эксплуатации.
- Осмотрите устройство на наличие повреждений при наличии повреждений не включайте его в сеть.

- Убедитесь, что указанные параметры напряжения питания устройства, соответствуют параметрам электрической сети. При использовании устройства в электрической сети частотой 60 Гц, никаких дополнительных действий не требуется.
- Протрите устройство чистой, слегка влажной тканью для удаления пыли, после чего вытрите насухо.
- При эксплуатации устройства размотайте сетевой шнур на всю его длину.

ИСПОЛЬЗОВАНИЕ ФЕНА-ЩЁТКИ

Для достижения хороших результатов вымойте волосы шампунем, вытрите полотенцем, просушите феном и расчешите, после этого приступайте к укладке волос.

- Убедитесь, что переключатель режимов работы (4) установлен в положение «0».
- Вставьте насадку-щётку (1), щётку для стайлинга (10) или насадку концентратор (11) в место установки (2) и поверните её до щелчка фиксатора (3) «PUSH», убедитесь в надёжной фиксации насадки (1, 10 или 11).
- Вставьте вилку сетевого шнура в электрическую розетку.
- Переключателем (5) включите фен-щётку:
 - «0» — фен-щётка выключена;
 - «1» — низкая скорость воздушного потока;
 - «2» — высокая скорость воздушного потока;

- Кнопка (4), подача «холодного воздуха», для включения подачи «холодного воздуха», нажмите на кнопку (4) и сдвиньте её по направлению вперёд. Для отключения подачи «холодного воздуха», сдвиньте кнопку (4) по направлению к переключателю (5).
- **Примечание:** При первом использовании возможно появление постороннего запаха и небольшого количества дыма от нагревательного элемента, это допустимо и не является гарантийным случаем.
- Разделите волосы на пряди.
- Включите устройство переключателем (5), при этом загорится световой индикатор (6), и выберите необходимый температурный режим работы.
- Во время работы держите устройство за корпус (7).
- Конец пряди закрепите на насадке-щётке (1) и накрутите на щётку.
- Высушите прядь волос, в зависимости от типа волос, выбирайте температурный режим работы с помощью переключателя режимов работы (5).
- Для закрепления локона включите режим подачи «холодного воздуха», для этого нажмите на кнопку (4) и сдвиньте её по направлению вперёд, при этом температура выходящего воздуха понизится, и это поможет зафиксировать форму локона.
- Для отключения подачи «холодного воздуха», сдвиньте кнопку (4) по направлению к переключателю (5).

- Повторите процедуру завивки всех прядей волос.
- Лак для волос наносите только после моделирования причёски.
- После завершения работы установите переключатель (5) в положение «0», выньте вилку сетевого шнура из электрической розетки.
- Положите устройство на ровную теплостойкую поверхность и дайте ему полностью остыть.
- Снимите насадку-щётку (1), для этого нажмите на кнопку фиксатора (3) «PUSH», поверните и снимите насадку.
- Если сетевой шнур перекручивается во время работы, периодически распрямляйте его.
- Используйте щётку (10) при укладке волос с использованием специальных средств для укладки.
- Насадка-концентратор (11) позволит вам направить узкий поток воздуха высокой интенсивности на определенную прядь волос.

ЗАЩИТА ОТ ПЕРЕГРЕВА

- Система защиты от перегрева отключает фен-щётку, если превышена температура выходящего воздуха.
- Если фен-щётка отключилась во время использования, установите переключатель (5) в положение «0», извлеките сетевую вилку из электрической розетки и проверьте, не заблокированы ли входные и выходные воздушные отверстия.

- Дайте устройству остыть в течение 5-10 минут, после чего включите его снова. Не блокируйте воздушные отверстия во время использования фена-щётки и не
- допускайте попадания волос в воздухозаборные отверстия (8).

ЧИСТКА И УХОД

- Фен-щётка предназначена только для бытового использования.
- Установите переключатель (5) в положение «0», отключите фен-щётку от электрической сети и дайте ей остыть.
- Снимите насадку (1, 10 или 11), для этого нажмите на фиксатор (3) «PUSH», поверните и снимите насадку.
- Корпус (7) протрите слегка влажной тканью, после чего вытрите насухо.
- Очистите воздухозаборные отверстия (8) при помощи щёточки.
- Запрещается погружать устройство в воду или в любые другие жидкости.
- Запрещается для чистки корпуса (7) и насадки (1, 10 или 11) использовать абразивные чистящие средства и растворители.

ХРАНЕНИЕ

- Отключите устройство от электрической сети и произведите его чистку.

- Никогда не наматывайте сетевой шнур на фен-щётку, так как это может привести к его повреждению или повреждению корпуса устройства.
- Для удобства хранения устройства предусмотрена петелька (9), за которую можно подвесить фен-щётку при условии, что на неё не будет попадать вода.
- Храните устройство в сухом прохладном месте, недоступном для детей и людей с ограниченными возможностями.

КОМПЛЕКТ ПОСТАВКИ

1. Фен-щётка — 1 шт.
2. Насадка-щётка — 1 шт.
3. Инструкция — 1 шт.

ТЕХНИЧЕСКИЕ ХАРАКТЕРИСТИКИ

- Напряжение питания: 220-240 В, ~ 50/60 Гц
- Номинальная потребляемая мощность: 1200 Вт



ВНИМАНИЕ!

Не использовать прибор вблизи воды в ваннных комнатах, душевых, бассейнах и т.д.

УТИЛИЗАЦИЯ



Чтобы предотвратить возможный вред окружающей среде или здоровью людей от неконтролируемой утилизации отходов, после окончания срока службы устройства или элементов питания (если

входят в комплект), не выбрасывайте их вместе с обычными бытовыми отходами, передайте прибор и элементы питания в специализированные пункты для дальнейшей утилизации.

Отходы, образующиеся при утилизации изделий, подлежат обязательному сбору с последующей утилизацией в установленном порядке.

Для получения дополнительной информации об утилизации данного продукта обратитесь в местный муниципалитет, службу утилизации бытовых отходов или в магазин, где Вы приобрели данный продукт.

Производитель сохраняет за собой право изменять дизайн, конструкцию и технические характеристики, не влияющие на общие принципы работы устройства, без предварительного уведомления.

Срок службы устройства — 3 года

Дата производства указана в серийном номере.

В случае обнаружения каких либо неисправностей необходимо обратиться в авторизованный сервисный центр.

ФЕН-ҚЫЛШАҚ BR3131

Фен-қылшақ құрғақ және сәл дымқыл шашты ретке келтіру үшін пайдаланылады.

СИПАТТАМАСЫ

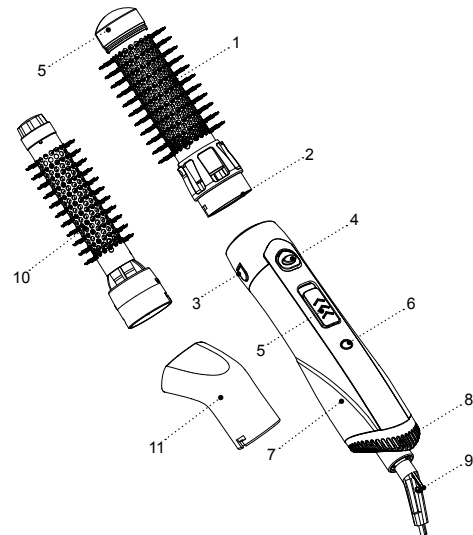
1. Үлкен қылшақ
2. Қондырманы орнату орны
3. «PUSH» қондырмасы бекітішінің батырмасы
4. «Салқын ауа» беруді қосу батырмасы
5. Жұмыс режимін ауыстырғыш «0-1-2»
6. Жарық индикаторы
7. Корпус
8. Ауа тартқыш тесіктер
9. Ілуге арналған ілмек
10. Стайлингке арналған қылшақ (реттеуге арналған құралдарды пайдалану арқылы)
11. Концентратор қондырма

НАЗАР АУДАРЫҢЫЗ!

– Аспапты ванна бөлмесінде, душта, бассейнде және т. б. су маңында пайдалануға болмайды.

– Құрылғыны жуынатын бөлмеде қолданғаннан кейін оны сөндіріңіз және электр розеткасынан желі бауының ашасын суырыңыз, себебі судың жақындығы, тіпті құрылғы желі сөндіргіші арқылы сөндірілген жағдайда да қауіп төндіреді.

– Жуынатын бөлменің қуаттандыру тізбегін қосымша қорғау үшін 30 мА аспайтын, номиналды іске қосылу тогы бар қорғаныстық ажырату құрылғысын (ҚАҚ) орнатқан жөн; орнату үшін электрлік маманға жүгіну қажет.



ҚАУІПСІЗДІК ШАРАЛАРЫ ЖӘНЕ ПАЙДАЛА- НУ БОЙЫНША НҰСҚАУЛЫҚ

Құрылғыны пайдаланар алдында пайдалану нұсқаулығын мұқият оқып шығыңыз, оқыған соң, болашақта пайдалану үшін сақтап қойыңыз.

- Құралды осы нұсқаулықта баяндалғандай оның тікелей мақсаты бойынша ғана пайдаланыңыз.
- Құрылғыны дұрыс қолданбау оның бұзылуына, және пайдаланушыға немесе оның мүлкіне зиян келтіруге әкеп соғуы мүмкін және кепілдік жағдайы болып саналмайды.
- Фен-қылшақ тек құрғақ және сәл дымқыл шашты реттеу үшін арналған суланған шашты немесе синтетикалық парикті реттеу үшін құрылғыны пайдаланбаңыз.
- Заттаңбада көрсетілген құрылғының жұмыс кернеуі электр желісінің кернеуіне сәйкес екеніне көз жеткізіңіз.
- Егер сіз ұйқылы-ояу күйде болсаңыз, құрылғыны пайдаланбаңыз.
- Құрылғыны үй-жайдан тыс жерде пайдалануға тыйым салынады.
- Найзағай кезінде құрылғыны пайдалану ұсынылмайды.
- Құрылғыны соққыдан, құлаудан, дірілден және басқа да механикалық әсерлерден сақтаңыз.
- Желіге қосулы тұрған, фен-қылшақты қараусыз қалдырмаңыз.

- Құрылғыны жылытатын аспаптардың, ашық оттың немесе жылу көздерінің тікелей қасында пайдаланбаңыз.
- Құрылғыны аэрозольдар пайдаланылатын немесе шашырайтын жерлерде, сондай-ақ тез тұтанатын сұйықтықтарға жақын жерлерде пайдалануға тыйым салынады.
- Құрылғыны ас үй раковинасына жақын, жуына-тын бөлмеде, бассейндер немесе басқа да су толтырылған сиымдылықтарға жақын жерде пайдаланбаңыз.
- Құрылғыны ванна қабылдау кезінде пайдаланбаңыз.
- Суға толы ваннаға немесе қолжуғышқа түсіп кете алатын жерлерде құрылғыны іліп қоймаңыз және сақтамаңыз, құрылғы корпусын, желі бауын немесе желі бауының ашасын суға немесе кез-келген басқа сұйықтықтарға батырмаңыз.
- Құрылғы суға құлап кеткен жағдайда дереу желі бауының ашасын электр розеткасынан сурыңыз, содан кейін ғана құрылғыны судан алып шығуға болады.
- Желі бауының ыстық беттерге және жиһаздың өткір жиектеріне тиюін болдырмаңыз.
- Құрылғыны пайдаланып болғаннан кейін немесе тазалау алдында электр желісінен ажыратыңыз. Құрылғыны электр желісінен ажыратқан кезде тек желі бауының ашасынан ұстаңыз және оны электр розеткасынан абайлап шығарыңыз, желі бауынан

- тартпаңыз — бұл оның зақымдануына әкелуі және қысқа тұйықталуын тудыруы мүмкін.
- Құрылғы корпусын, желі бауы және желі бауының ашасын су қолмен ұстамаңыз.
- Құрылғыны ыстық беттерін бетке, мойынға және басқа да дене мүшелеріне жанасуын болдырмаңыз.
- Ыстық ауаны көзіңізге немесе денеңіздің жылуға сезімтал мүшелеріне бағыттамаңыз.
- Қондырма жұмыс істеген уақытта қызады. Оларды шешер алдында салқындауға уақыт беріңіз.
- Корпустың кез-келген саңылауларына бөтен заттарды салмаңыз.
- Фен-қылшақтың ауа саңылауларын жабуға тыйым салынады, оны ауа саңылауларын бұғаттайтын жұмсақ бетке қоймаңыз. Ауа өтетін саңылауларда мамық жүн, шаң, шаш және т. с. с болмауы тиіс.
- Құрылғыны мезгілімен тазалап тұрыңыз.
- Қолданыстан соң немесе тазалау алдында құрылғыны электр желісінен сөндіріңіз.
- Балалардың қауіпсіздігі үшін қаптама ретінде пайдаланылатын, полиэтилен пакеттерді қадағалаусыз қалдырмаңыз.

НАЗАР АУДАРЫҢЫЗ!

Балаларға полиэтилен пакеттерімен немесе қаптама үлдірімен ойнауға рұқсат етпеңіз. **Тұншығу қаупі бар!**

- Фен-қылшақ балалардың пайдалануына тағайындалмаған.
- Құрылғыны ойыншық ретінде пайдалануын болдырмау үшін, балаларды қадағалаңыз.
- Құрылғы жұмыс істеп тұрғанда балалардың жұмыс бетіне, құрылғының корпусына, желі бауына немесе желі бауының ашасына тиюіне рұқсат бермеңіз.
- Егер жұмыс істеп тұрған құралдың маңында балалар немесе мүмкіндіктері шектеулі адамдар жүрген болса, онда ерекше зейінді болыңыз.
- Жұмыс істеу уақытында және жұмыс циклдері арасындағы үзілістерде құрылғыны балалардың қолы жетпейтін жерде орналастырыңыз.
- Дене, жүйке немесе сана мүмкіндіктері төмендетілген тұлғалардың (балаларды қоса) немесе оларда тәжірибесі немесе білімі болмаса, егер олар бақыланбаса немесе олардың қауіпсіздігі үшін жауап беретін тұлғамен аспапты пайдалану туралы нұсқаулықтар берілген болмаса, аспап олардың пайдалануына арналмаған.
- Желі бауының бүтіндігін мезгілімен тексеріп отырыңыз.
- Желі бауы зақымданғанда қауіп тудырмау үшін оны дайындаушы, сервистік қызмет немесе баламалы білікті маман ауыстыруы тиіс.
- Құрылғыны өз бетіңізбен жөндеуге тыйым салынады. Құрылғыны өз бетіңізбен бөлшектемеңіз, кез келген ақаулықтар пайда болған кезде, сондай-ақ

- құрылғы құлағаннан кейін оны электр желісінен ажыратыңыз және қызмет көрсету орталығына хабарласыңыз.
- Құрылғыны зақымдап алмас үшін тек зауыттық қаптамасының ішінде тасымалдаңыз.
- Құрылғыны салқын және құрғақ жерде, балалардың және мүмкіндігі шектеулі адамдардың қол жетімсіз жерде сақтаңыз.

ҚҰРЫЛҒЫ ТЕК ТҰРМЫСТЫҚ ПАЙДАЛАНЫМДАР ҮШІН ТАҒАЙЫНДАЛҒАН

АЛҒАШ ПАЙДАЛНАР АЛДЫНДА

Құрылғыны кері температурада тасымалдағаннан немесе сақтағаннан кейін оны қаптамадан шығарыңыз және пайдаланар алдында 3 сағат күтіңіз.

- Құрылғыны қаптамадан шығарыңыз және барлық қаптама материалдарын жойыңыз.
- Зауыт қаптамасын сақтаңыз.
- Жинақталымын тексеріңіз.
- Қауіпсіздік шаралары мен пайдалану нұсқауларымен танысыңыз.
- Құрылғыны зақымдануына қатысты байқаңыз зақымдануы болған жағдайда оны желіге қоспаңыз.
- Құрылғының көрсетілген қуаттандыру кернеуі параметрлері электр желісінің параметрлеріне сәйкес келетініне көз жеткізіңіз. Құрылғыны 60 Гц жиіліктегі электр желісінде пайдаланғанда, ешқандай қосымша әрекет қажет емес.

- Шаңды жою үшін құрылғыны таза, аздап дымқыл матамен сүртіңіз, содан кейін құрғатып сүртіңіз.
- Құрылғыны пайдалану барысында желі бауын толық ұзындығы бойынша тарқатыңыз.

ФЕН-ҚЫЛШАҚТЫ ПАЙДАЛАНУ

Жақсы нәтижелерге жету үшін шашты сусабынмен жуып, сүлгімен сүртіңіз, фенмен кептіріңіз және тараңыз, содан кейін шашты реттеуге кірісіңіз.

- Жұмыс режимдерінің ауыстырғышы (4) «0» күйіне қойылғанына көз жеткізіңіз.
- Қондырма-қылшақты (1), стайлинг қылшағын (10) немесе қондырма концентраторды (11) орнату орнына (2) салыңыз және оны «PUSH» бекіткіші (3) бекігенге дейін бұраңыз, қондырманың (1, 10 немесе 11) сенімді бекітілгеніне көз жеткізіңіз.
- Желі бауының ашасын электр розеткасына тығыңыз.
- Ауыстырғышпен (5) фен-қылшақты қосыңыз:
 - «0» — Фен-қылшақ өшірілген;
 - «1» — ауа ағымының төменгі жылдамдығы;
 - «2» — ауа ағымының жоғарғы жылдамдығы;
- Батырма (4), «суық ауа» беру, «суық ауаны» беруді қосу үшін батырмаға (4) басыңыз және оны алға қарай жылжытыңыз. «Суық ауа» беруді өшіру үшін батырманы (4) ауыстырғыш бағыты бойынша (5) жылжытыңыз.
- Ескерту: Алғашқы пайдаланған кезде қыздыру элементінен бөтен иісі және аздаған түтін шығуы

мүмкін, бұл қалыпты жағдай және кепілдік оқиғасы болып табылмайды.

- Шашты тарамдарға бөліңіз.
- Құрылғыны (5) ауыстырғышпен қосыңыз осы ретте, жарық индикаторы (6) жанады, және қажетті температура режимін таңдаңыз.
- Жұмыс барысында құрылғыны корпусынан (7) ұстаңыз.
- Тарам шетін қондырма-қылшаққа (1) бекітіңіз және қылшаққа ораңыз.
- Шаштың түріне байланысты, шашты құрғатыңыз, жұмыс режимін (5) ауыстырғыш көмегімен температуралық жұмыс режимін таңдаңыз.
- Иірімді бекіту үшін «суық ауаны» беру режимін қосыңыз, ол үшін батырмаға (4) басыңыз және оны алға қарай жылжытыңыз, осы ретте шығатын ауаның температурасы төмендейді, бұл иірім қалпын бекітуге көмектеседі.
- «Суық ауа» беруді өшіру үшін батырманы (4) ауыстырғыш (5) бағыты бойынша жылжытыңыз.
- Шаштың барлық тарамдарын бұйралау рәсімін қайталаңыз.
- Шашқа арналған лакты шаш үлгісін сәндегеннен кейін ғана жағыңыз.
- Жұмыс аяқталғаннан кейін ауыстырғышты (5) «0» күйіне орнатыңыз және желі бауының ашасын электр розеткасынан суырыңыз.
- Құрылғыны тегіс жылуға төзімді бетке қойыңыз және оның толықтай сууына мүмкіндік беріңіз.

- Қондырма-қылшақты (1) шешіп алыңыз, ол үшін бекіткіш батырмасын (3) «PUSH» басыңыз, бұраңыз және қондырманы шешіп алыңыз.
- Егер желі бауы жұмыс кезде бұралып қалса, оны мезгілмен түзетіп отырыңыз.
- Арнайы сәндеу құралдарын қолдану арқылы шаш сәндегенде қылшақты (10) пайдаланыңыз.
- Қондырма-концентратор (11) сізге жоғары қарқынды ауаның жіңішке ағынын белгіленген шаш тарамына бағыттауға мүмкіндік береді.

ҚЫЗЫП КЕТУДЕН ҚОРҒАНЫС

- Егер шығатын ауаның температурасы асып кетсе, онда қызып кетуден қорғаныс жүйесі фен-қылшақты сөндіреді.
- Егер фен-қылшақ пайдалану уақытында сөніп қалса, ауыстырғышты (5) «0» күйіне белгілеңіз, желі ашасын электр розеткасынан суырыңыз және кіретін және шығатын ауа саңылаулардың бұғатталмағандығын тексеріңіз.
- Құрылғыны 5-10 минут суытып, содан кейін қайтадан қосыңыз. Фен-қылшақты пайдалану кезінде ауа саңылауларын бұғаттамаңыз және шаштың ауа тартқыш тесіктеріне (8) түсуін болдырмаңыз.

ТАЗАРТУ ЖӘНЕ КҮТІМІ

- Фен-қылшақ тек тұрмыста пайдалануға ғана арналған.
- Ауыстырғышты (5) «0» күйіне қойыңыз, фен-қылшақты электр желісінен ажыратыңыз және оны суытыңыз.
- Қондырманы (1, 10 немесе 11) шешіп алыңыз, ол үшін бекіткішке (3) «PUSH» басыңыз, бұраңыз және қондырманы шешіп алыңыз.
- Корпусты (7) сәл дымқыл матамен сүртіңіз, содан соң құрғатып сүртіңіз.
- Ауа тартқыш саңылауларды (8) қылшақша көмегімен тазалаңыз.
- Құрылғыны суға немесе кез-келген басқа сұйықтықтарға батыруға тыйым салынады.
- Корпусты (7) және қондырманы (1, 10 немесе 11) тазалау үшін абразивті тазалау құралдары мен еріткіштерді пайдалануға тыйым салынады.

САҚТАУ

- Құрылғыны электр желісінен ажыратыңыз және оны тазалаңыз.
- Ешқашан фен-қылшақты желі бауымен орамаңыз, себебі бұл құрылғының немесе оның корпусының бұзылуына әкелуі мүмкін.
- Құрылғыны сақтау ыңғайлылығы үшін ілмек (9) көзделген, оның көмегімен фен-қылшақты ілуге болады, бұл жағдайда оған су тимеуі керек.

- Құрылғыны салқын және құрғақ жерде, балалардың және мүмкіндігі шектеулі адамдардың қол жетімсіз жерде сақтаңыз.

ЖЕТКІЗІЛІМ ЖИЙНТЫҒЫ

1. Фен-қылшақ — 1 дн.
2. Қондырма-қылшақ — 1 дн.
3. Нұсқаулық — 1 дн.

ТЕХНИКАЛЫҚ СИПАТТАМАЛАРЫ

- Қуаттандыру кернеуі: 220-240 В, ~ 50/60 Гц
- Номиналды тұтыну қуаты: 1200 Вт



НАЗАР АУДАРЫҢЫЗ! А

спапты жуынатын бөлмеде, душта, бассейнде және т.б. су маңында пайдалануға болмайды.

ПАЙДАҒА АСЫРУ



Қалдықтардың бақыланбай пайдаға асыруынан қоршаған ортаға немесе адамдардың денсаулығына зиян келтірмеу үшін, құрылғының немесе қуаттандыру элементтерінің (егер жиынтыққа

кірсе) қызмет ету мерзімі аяқталғаннан кейін оларды әдеттегі тұрмыстық қалдықтармен бірге тастамаңыз, аспапты және қуаттандыру элементтерін одан әрі пайдаға асыру үшін арнайы пункттерге жіберіңіз.

Бұйымдарды пайдаға асыру кезінде пайда болатын қалдықтар белгіленген тәртіп бойынша келесі пайдаға асырылатын тәртіппен міндетті түрде жинауға жатады.

Берілген өнімді пайдаға асыру туралы қосымша ақпаратты алу үшін жергілікті муниципалитетке, тұрмыстық қалдықтарды пайдаға асыру қызметіне немесе берілген өнімді Сіз сатып алған дүкенге хабарласыңыз.

Өндіруші құрылғының жалпы жұмыс ұстанымдарына әсер етпейтін дизайнды, алдын ала ескертусіз құрастырылымын және техникалық сипаттамаларды өзгерту құқығын өзінде сақтайды.

Құрылғының қызмет ету мерзімі — 3 жыл

ФЕН-ШЧОТКА BR3131

Фен-шчотка выкарыстоўваецца для ўкладкі сухіх ці злёгка вільготных валасоў.

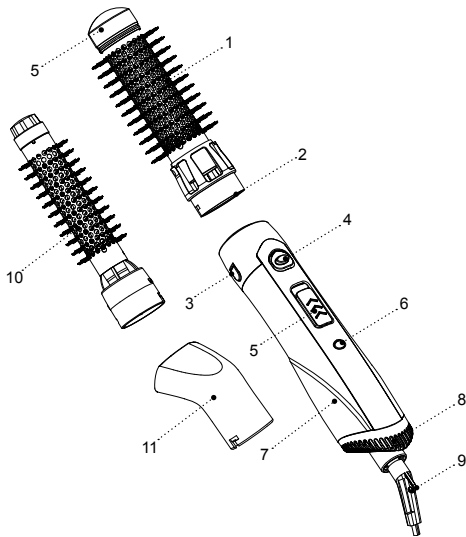
АПІСАННЕ

1. Вялікая шчотка
2. Месца ўсталёўкі насадкі
3. Кнопка фіксатара насадкі «PUSH»
4. Кнопка ўключэння падачы «халоднага паветра»
5. Пераключальнік рэжымаў працы «0- 1- 2»
6. Светлавы індыкатар
7. Корпус
8. Воздухазаборныя адтуліны
9. Пяцелька для падвешвання
10. Шчотка для стайлінгу (з выкарыстаннем сродкаў для ўкладкі)
11. Насадка-канцэнтратар

УВАГА!

– Не выкарыстоўвайце прыладу зблізку вады ў ваннах, душавых, басейнах і г.д.
– Пасля выкарыстання прылады ў ваннай выключайце яе і вымайце вілку шнура сілкавання з электрычнай разеткі, паколькі блізкасць вады ўяўляе небяспеку нават у тых выпадках, калі прылада выключана сеткавым выключальнікам.

– Для дадатковай абароны ў ланцугу сілкавання ваннага пакою мэтазгодна ўсталяваць прыладу ахоўнага адключэння (ПАА) з намінальным токам спрацоўвання не больш за 30 мА; каб усталяваць ПАА звярніцеся да спецыяліста-электрыка.



МЕРЫ БЯСПЕКІ І РЭКАМЕНДАЦЫІ ПА ЭКСПЛУАТАЦЫІ

Перад выкарыстаннем прылады ўважліва азнаёмцеся з кіраўніцтвам па эксплуатацыі, пасля чытання захавайце яго для выкарыстання ў будучыні.

- Выкарыстоўвайце прыладу толькі па яе прамым прызначэнні, як вызначана ў дадзенай інструкцыі.
- Няправільнае выкарыстанне прылады можа прывесці да яе паломкі, прычынэння шкоды карыстальніку ці яго маёмасці і не з'яўляецца гарантыйным выпадкам.
- Фен-шчотка прызначаны толькі для ўкладкі сухіх ці злёгка вільготных валасоў. Не выкарыстоўвайце прыладу для ўкладкі мокрых валасоў ці сінтэтычных парыкоў.
- Пераканайцеся, што працоўная напруга прылады, якая паказана на этыкетцы, адпавядае напруге электрасеткі.
- Не выкарыстоўвайце прыладу, калі вы знаходзіцеся ў санлівым стане.
- Забараняецца выкарыстоўваць прыладу па-за памяшканнямі.
- Не рэкамендуецца выкарыстоўваць прыладу падчас навальніцы.
- Аберайце прыладу ад удараў, падзенняў, вібрацый і іншых механічных уздзеянняў.
- Не астаўляйце фен-шчотку, які ўключаны ў сетку, без нагляду.

- Не выкарыстоўвайце прыладу ў непасрэднай блізкасці ад нагрэтых прылад, крыніц цяпла ці адкрытага полымя.
- Забараняецца выкарыстоўваць прыладу ў месцах, дзе выкарыстоўваюцца ці распыляюцца аэразолі, а таксама зблізку ад лёгкаўзгаральных вадкасцяў.
- Не выкарыстоўвайце прыладу зблізку ад кухоннай ракавіны, ў ваннах памяшканнях, каля басейнаў ці іншых ёмістасцяў, якія напоўнены вадой.
- Не выкарыстоўвайце прыладу падчас прыняцця ванны.
- Не падвешвайце і не захоўвайце прыладу ў месцах, дзе яна можа ўпасці ў ванну ці ракавіну, якая напоўнена вадой, не апускайце корпус прылады, шнур сілкавання ці вілку шнура сілкавання ў ваду ці ў любую іншую вадкасць.
- Калі прылада ўпала ў ваду, неадкладна выміце вілку шнура сілкавання з электрычнай сеткі, і толькі пасля гэтага мажліва дастаць прыладу з вады.
- Не дапушчайце, каб шнур сілкавання дакранаўся да гарачых паверхняў і вострых кромак мэблі.
- Адключайце прыладу ад электрычнай сеткі пасля выкарыстання ці перад чысткай. Падчас адключэння прылады ад сеткі трымайцеся за вілку шнура сілкавання і акуратна вымайце яе з электрычнай разеткі, не цягніце за шнур сілкавання — гэта можа прывесці да яго пашкоджання і вызваць кароткае замыканне.

- Не дакранайцеся да корпусу прылады, шнура сілканання і вілцы шнура сілканання мокрымі рукамі.
- Не дапушчайце судотыкі гарачых паверхняў прылады з тварам, шыяй і іншымі часткамі цела.
- Не накіроўвайце гарачае паветра ў вочы ці на іншыя цеплаадчувальныя часткі цела.
- Падчас працы насадка награваетца. Перад яе зняццем дайце ёй астыць.
- Не ўстаўляйце староннія прадметы ні ў якія адтуліны корпусу.
- Забараняецца зачыняць паветраныя адтуліны фена-шчоткі, не кладзіце яе на мяккую паверхню, дзе паветраныя адтуліны могуць быць заблакаваныя. У паветраных адтулінах не павінна быць пуху, пылу, валасоў і г.д.
- Рэгулярна чысціце прыладу.
- Пасля выкарыстання і перад чысткай адключайце прыладу ад электрычнай сеткі.
- З меркаванняў бяспекі дзяцей не пакідайце поліэтыленавыя пакеты, якія выкарыстоўваюцца ў якасці пакавання, без нагляду.

УВАГА!

Не дазваляйце дзецям гуляць з поліэтыленавымі пакетамі ці пакавальнай плёнкай. **Небяспека душша!**

- Фен-шчотка не прызначаны для выкарыстання дзецьмі.
- Здзяйсняйцегляд за дзецьмі каб не дапусціць выкарыстання прылады ў якасці цацкі.

- Не дзваляйце дзецям дакранацца да працоўнай паверхні, корпуса прылады, шнура сілканання ці вілцы шнура сілканання падчас працы прылады.
- Будзьце асабліва ўважлівымі, калі зблізку ад прылады, якая працуе, знаходзяцца дзеці ці асобы з абмежаванымі мажлівасцямі.
- Падчас працы і ў перапынках паміж працоўнымі цыкламі трымайце прыладу ў месцах, недасягалых для дзяцей.
- Прылада не прызначана для выкарыстання асобамі (уключаючы дзяцей) з паніжанымі фізічнымі, псіхічнымі або разумовымі здольнасцямі або пры адсутнасці ў іх досведу і ведаў, калі яны не знаходзяцца пад кантролем або не праінструктаваны аб выкарыстанні прылады асобай, якая адказвае за іх бяспеку.
- Перыядычна правярайце цэласнасць шнура сілканання.
- Пры пашкоджанні шнура сілканання яго замену, у пазбяганне небяспекі, павінны праводзіць вытворца, сервісная служба ці падобны кваліфікаваны персанал.
- Забараняецца самастойна рамантаваць прыладу. Не разбірайце прыладу самастойна, пры ўзнікненні любых няспраўнасцяў, а тэксама пасля падзення прылады выключыце яе з электрычнай разеткі і звярніцеся ў сервісны цэнтр.
- У пазбяганне пашкоджанняў перавазіце прыладу ў заводскім пакаванні.
- Захоўвайце прыладу ў месцах, недаступных для дзяцей і людзей з абмежаванымі мажлівасцямі.

ПРЫЛАДА ПРЫЗНАЧАНА ТОЛЬКІ ДЛЯ ПАБЫТА-ВАГА ВЫКАРЫСТАННЯ

ПЕРАД ПЕРШЫМ ВЫКАРЫСТАННЕМ

Пасля транспартыроўкі ці захоўвання прылады пры адмоўнай тэмпературы, распакуйце яе і пачакайце 3 гадзіны перад выкарыстаннем.

- Распакуйце прыладу і выдаліце ўсе пакавальныя матэрыялы.
- Зберажыце заводское пакаванне.
- Правярайце камплектацыю.
- Азнаёмцеся з мерамі бяспекі і рэкамендацыямі па эксплуатацыі.
- Аглядыце прыладу на наяўнасць пашкоджанняў, пры наяўнасці пашкоджанняў не ўключайце яе ў сетку.
- Пераканайцеся, што параметры напругі прылады адпавядаюць параметрам электрычнай сеткі. Пры выкарыстанні прылады ў электрычнай сетцы чашчынёй 60 Гц. ніякія дадатковыя дзеянні не патрабуюцца.
- Пратрыце прыладу чыстай, злёгка вільготнай тканінай для выдалення пылу, пасля чаго вытрыце насуха.
- Падчас эксплуатацыі прылады разматайце шнур сілканання на ўсю яго даўжыню.

ВЫКАРЫСТАННЕ ФЕНА-ШЧОТКІ

Каб дасягнуць добрых вынікаў, вымыйце валасы шампунем, вытрыце ручніком, прасушыце

фенам і расчухайце, пасля чаго прыступайце да ўкладкі валасоў.

- Пераканайцеся, што пераключальнік рэжымаў працы (4) ўсталяваны ў становішча «0».
- Усталюйце насадку-шчотку (1), шчотку для стайлінга (10) ці насадку-канцэнтратар (11) у месца ўсталёўкі (2) і павярніце яе да шчалка фіксатара (3) «PUSH», пераканайцеся ў надзейнай фіксацыі насадкі (1, 10 ці 11).
- Устаўце вілку шнура сілканання ў электрычную разетку.
- Пераключальнікам (5) выключыце фен-шчотку:
 - «0» — фен-шчотка выключаны;
 - «1» — нізкая хуткасць паветранага патока;
 - «2» — высокая хуткасць паветранага патока;
- Кнопка (4), падача «халоднага паветра», для выключэння падачы «халоднага паветра» націсніце на кнопку (4) і ссуньце яе ў напрамку наперад. Каб адключыць падачу «халоднага паветра», ссуньце кнопку (4) у напрамку да пераключальніка (5).
- Нататка: Пры першым выкарыстанні мажліва з'яўленне старонняга паху і невялікай колькасці дыму ад награвальнага элементу, гэта дапушчальна і не з'яўляецца гарантыйным выпадкам.
- Раздзяліце валасы на пасмы.
- Уключыце прыладу пераключальнікам (5), пры гэтым загарыцца светлавы індыкатар (6), і абярыце неабходны тэмпературны рэжым працы.
- Падчас працы трымайце прыладу за корпус (7).
- Канец пасмы замацуйце на насадцы-шчотцы (1) і накруціце на шчотку.

- Высушыце пасму валасоў, у залежнасці ад тыпу валасоў, абірайце тэмпературны рэжым працы з дапамогай пераклучальніка рэжымаў працы (5).
- Каб замацаваць псму, уключыце рэжым падачы «халоднага паветра», для гэтага націсніце кнопку (4) і ссуньце яе ў напрамку наперад, пры гэтым тэмпература паветра, якое выходзіць, панізіцца, і гэта дапаможа зафіксаваць форму пасмы.
- Каб адключыць падачу «халоднага паветра», ссуньце кнопку (4) у напрамку да пераклучальніка (5).
- Паўтарыце працэдуру завіўкі ўсіх пасмаў валасоў.
- Лак для валасоў наносіце толькі пасля мадэлявання прычоскі.
- Па заканчэнні працы ўсталюйце пераклучальнік (5) у становішча «0», выміце вілку шнура сілкавання з электрычнай разетки.
- Пакладзіце прыладу на роўную цеплаўстойлівую паверхню і дайце ёй цалкам астыць.
- Зніміце насадку-шчотку (1), для гэтага націсніце на кнопку фіксатара (3) «PUSH», павярніце і зніміце насадку.
- Калі шнур сілкавання перакручваецца падчас працы, перыядычна распрамляйце яго.
- Выкарыстоўвайце шчотку (10) падчас укладкі валасоў з прымяненнем спецыяльных сродкаў для ўкладкі.
- Насадка-канцэнтратар (11) дазволіць вам накоіраваць вузкі струмень паветра высокай інтэнсіўнасці на дакладную пасму валасоў.

АХОВА АД ПЕРАГРЭВУ.

- Сістэма аховы ад перагрэву адключае фен-шчотку, калі перавышана тэмпература выходзячага паветра.
- Калі фен-шчотка адключыўся падчас выкарыстання, усталюйце пераклучальнік (5) у становішча «0», выміце вілку шнура сілкавання з электрычнай разетки і праверце, ці не заблакаваныя выходныя паветраныя адтуліны.
- Дайце прыладзе астыць на працягу 5-10 хвілін, пасля чаго ўключыце яе ізноў. Не блакуйце паветраныя адтуліны падчас выкарыстання фена-шчоткі і не дапушчайце траплення валасоў ў паветразаборныя адтуліны (8).

ЧЫСТКА І ЎХОД

- Фен-шчотка прызначаны толькі для пабытавага выкарыстання.
- Усталюйце пераклучальнік (5) у становішча «0», адключыце фен-шчотку ад электрычнай сеткі і дайце яму астыць.
- Зніміце насадку (1, 10 ці 11), для гэтага націсніце на фіксатар (3) «PUSH», павярніце і зніміце насадку.
- Корпус (7) пратрыце злёгка вільготнай тканінай, пасля чаго вытрыце насуха.
- Ачысціце паветразаборныя адтуліны (8) з дапамогай шчотачкі.

- Забараняецца апускаць прыладу ў ваду ці любыя іншыя вадкасці.
- Забараняецца для чысткі корпуса (7) і насадкі (1, 10 ці 11) выкарыстоўваць абразіўныя чысцячыя сродкі і растваральнікі.

ЗАХОЎВАННЕ

- Адключыце прыладу ад электрычнай сеткі і здзяйсніце яе чыстку.
- Ніколі не абматвайце фен-шчотку шнурам сілкавання, паколькі гэта можа прывесці да яго пашкоджання ці пашкоджання корпусу прылады.
- Для выгоды захоўвання прадугледжана пяцелька (9), за якую можна падвесіць фен-шчотку пры ўмове, што на яго не будзе трапляць вада.
- Захоўвайце прыладу ў месцах, недаступных для дзяцей і людзей з абмежаванымі мажлівасцямі.

КАМПЛЕКТ ПАСТАЎКІ

1. Фен-шчотка — 1 шт.
2. Насадка-шчотка — 1 шт.
3. Інструкцыя — 1 шт.

ТЭХНІЧНЫЯ ХАРАКТАРЫСТЫКІ

- Напруга сілкавання: 220-240 В, ~ 50/60 Гц
- Намінальная спажываемая магутнасць: 1200 Вт



УВАГА!

Не выкарыстоўвайце прыладу зблізка вады ў ваннах памяшканнях, душавых, басейнах і г.д.

УТЫЛІЗАЦЫЯ



Каб прадухіліць мажлівую шкоду навакольнаму асяроддзю ці здароўю людзей ад некантралюемай утылізацыі адыходаў, пасля сканчэння тэрміну службы прылады ці элементаў сілкавання (калі ўваходзяць у камплект), не выкідвайце іх разам са звычайнымі пабытавымі адыходамі, перадайце прыладу і элементы сілкавання ў спецыялізаваныя пункты для далейшай утылізацыі.

Адыходы, якія ствараюцца пры ўтылізацыі вырабаў, падлягаюць абавязковаму збору з наступнай утылізацыяй ва ўсталяваным парадку.

Каб атрымаць дадатковую інфармацыю пра ўтылізацыю дадзенага прадукта, звярніцеся ў мясцовы муніпалітэт, службу ўтылізацыі пабытавых адыходаў ці ў краму, дзе Вы набылі дадзены прадукт.

Вытворца захоўвае за сабой права змяняць дызайн, канструкцыю і тэхнічныя характарыстыкі, якія не ўплываюць на агульныя прынцыпы працы прылады, без папярэдняга апавяшчэння.

Тэрмін службы прылады — 3 гады

Hergestellt für «Ruste GmbH»,
Berggasse 18/18, 1090 Wien,
Österreich

Produced for «Ruste GmbH»,
Berggasse 18/18, 1090 Vienna, Austria

Изготовлено по заказу Русте Гмбх,
Бергассе 18/18, 1090 Вена, Австрия

Уполномоченное изготовителем
лицо: ООО «Грантэл»

143912, МО, г. Балашиха,
ш. Энтузиастов, вл. 1А
т.: +7 (495) 297-50-20,
e-mail: info@brayer.su

Made in China/Произведено в Китае

brayer.su

