

Instruction manual
Инструкция по эксплуатации

Coffee maker BR1142
Кофеварка BR1142



СОДЕРЖАНИЕ

| | |
|---------|----|
| EN..... | 3 |
| DE..... | 10 |
| RU..... | 19 |
| KZ..... | 27 |

COFFEE MAKER BR1142

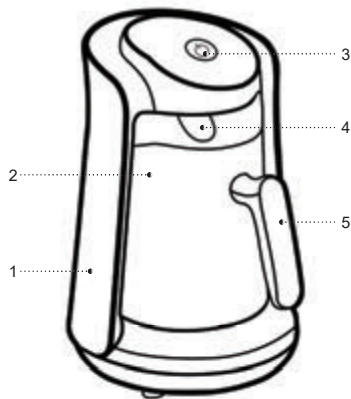
The unit is intended for making Turkish coffee.

DESCRIPTION

1. Coffee maker body
2. Flask
3. On button «⏻»
4. Temperature sensor
5. Flask handle
6. Measuring spoon

ATTENTION!

For additional protection it is reasonable to install a residual current device (RCD) with nominal operation current not exceeding 30 mA, to install RCD, contact a specialist.



SAFETY MEASURES AND OPERATION RECOMMENDATIONS

Read the operation instructions carefully before using the coffee maker and keep it for future reference.

- Use the coffee maker for its intended purpose only, as specified in this manual.
- Mishandling the unit can lead to its breakage and cause harm to the user or damage to the user's property, which is not covered by warranty.
- The coffee maker is intended for making coffee, heating and boiling drinking water, do not heat or boil any other liquids.
- Make sure that the operating voltage of the coffee maker indicated on the label corresponds to your home mains voltage.
- The power plug is equipped with a grounding contact, plug it into the socket with reliable grounding contact. In case of short circuit the grounding reduces the risk of electric shock.
- Contact an electrical technician, if you are not sure that your sockets are installed properly and grounded.
- To prevent fire do not use adapters designed for connecting the plug to the mains socket without grounding contact.
- In case of sparking in the mains socket and occurrence of smell of burning, unplug the unit and apply to the organization maintaining your home mains.
- If smoke appears from the unit body, unplug the unit and take measures to prevent fire spreading. Apply to the service center for inspection or repairing the coffee maker.
- Do not use the coffee maker outdoors.
- It is not recommended to use the unit during lightning storms.
- Protect the unit from impacts, falling, vibrations and other mechanical stress.
- Never leave the plugged-in coffee maker unattended.
- Do not use the coffee maker in proximity to the kitchen sink, in bathrooms, near swimming pools or other containers filled with water.
- If the unit is dropped into water, unplug it immediately, and only then you can take the unit out of water.
- Do not use the coffee maker near heating appliances, heat sources or open flame.
- Do not use the unit in places where aerosols are used or sprayed, and in proximity to inflammable liquids.
- Place the coffee maker on a flat stable surface; do not place it on the edge of a table. Do not let the power cord hang from the edge of the table and

- make sure it does not touch hot surfaces or sharp edges of furniture.
- Do not use the coffee maker near furniture or interior items, which can be damaged by moisture or hot steam.
 - Do not touch the power cord and the power plug with wet hands.
 - Do not switch the flask on if the water tank is empty.
 - Ensure that the water level in the coffee maker is not above the maximal mark. If the water level exceeds the maximal mark, boiling water can splash out during boiling.
 - To avoid burns by hot steam, do not bend over the coffee maker.
 - The flask body surface and the heating element may have rather high temperature. Be cautious and careful when in contact with heated surfaces of the coffee maker.
 - Be careful when carrying the coffee maker with ready coffee. Pour the ready coffee carefully, do not tilt the coffee maker sharply. In case of careless use you may have burns by hot water or coffee.
 - Unplug the flask before cleaning or when you are not using it. When unplugging the flask hold only the power cord plug and carefully remove it from the mains socket, do not pull the power cord — this can lead to damage of the power cord or the socket or cause short circuit.
 - To avoid electric shock do not immerse the coffee maker into water or any other liquids.

- Do not wash the coffee maker in a dishwashing machine.
- For children safety reasons do not leave polyethylene bags, used as a packaging, unattended.

ATTENTION!

Do not allow children to play with polyethylene bags or packaging film. **Danger of suffocation!**

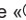

- The coffee maker is not intended for usage by children.
- Do not leave children unattended to prevent using the unit as a toy.
- Do not allow children to touch the unit and the power cord during the coffee maker operation.
- Place the unit out of reach of children during the operation and cooling down.
- This unit is not intended for usage by physically or mentally disabled persons (including children) or by persons lacking experience or knowledge if they are not under supervision of a person who is responsible for their safety or if they are not instructed by this person on the usage of the unit.
- Check the integrity of the power cord, the power plug and the coffee maker body periodically.
- If the power cord is damaged, it should be replaced by the manufacturer, a maintenance service or similar qualified personnel to avoid danger.

- Do not repair the unit by yourself. Do not disassemble the unit by yourself, if any malfunction is detected, and after it was dropped, unplug the unit and apply to the service center.
- Transport the coffee maker in the original package.
- Keep the unit out of reach of children and disabled persons.

THE UNIT IS INTENDED FOR HOUSEHOLD USE ONLY, DO NOT USE THE UNIT FOR COMMERCIAL OR LABORATORY PURPOSES

BEFORE USING THE COFFEE MAKER

After unit transportation or storage at low temperature, it is necessary to keep it for at least three hours at room temperature.

- Unpack the coffee maker and remove all the packaging materials.
- Keep the original package.
- Read the safety measures and operating recommendations.
- Check the delivery set.
- Examine the coffee maker for damages, in case of damage do not plug it into the mains.
- Make sure that the specifications of power supply voltage specified on the lower panel of the unit or correspond to the specifications of your mains. When the unit is used in the mains with 60 Hz frequency, it does not need any additional settings.
- Wipe the outer surface of the unit body (1) with a clean, slightly damp cloth to remove dust.
- Place the body (1) on a solid steady flat and non-slip non-metal surface away from heat sources as far as possible from the edge of the surface.
- Do not place and do not use the coffee maker in closed space, for example, in the cupboard or in closed structures — this can lead to its breakage, cause harm to the user or damage to his/her property.
- Grasp the handle (5), slightly lift and remove the flask (2) from the coffee maker body (1).
- Wash the inner surface of the flask (2) using neutral detergents, rinse and dry, do not let the detergent come into contact with the flask contact group (2).
- Wipe the outer surface of the unit body (1) with a slightly damp cloth and then wipe it dry. Do not use abrasives or coarse scourers for this.
- Before connecting the coffee maker, make sure that there are no moisture drops on the unit body (1), the power cord and the power plug.
- Fill the flask with water up to the maximal level mark.
- Set the coffee maker filled with water.
- Insert the power plug into the mains socket.
- Set the power switch press the «» button (3), you will hear a sound signal and the backlight of the «» button (3) will turn red.

ATTENTION!

To avoid burns by hot steam, do not bend over the coffee maker.

- When water starts boiling, you will hear sound signals, the coffee maker will turn off, the backlight of the «☺» button (3) will turn white. Pour out water and repeat the water boiling procedure several times.
- Hot water resulting from the first boilings is not recommended to consume, you may use it for domestic needs.
- The coffee maker is ready for usage.

USING THE COFFEE MAKER**• ATTENTION!**

- To avoid damage of the coffee maker do not switch it in without water.
- To avoid scaling use filtered water.
- Depending on your taste you can add the necessary amount of ground coffee, sugar and spices to the coffee maker.
- Place the coffee maker body (1) on a solid and steady flat surface away from heat sources as far as possible from the edge of the surface.
- Make sure that the «☺» button (3) is always easily accessible and it is not blocked by foreign objects.
- Grasp the handle (5), slightly lift and remove the flask (2).
- Fill the flask (2) with water, do not exceed the maximum level mark, pour the required amount of

ground coffee, sugar, spices into the coffee maker and stir the ingredients (see the table).

Notes: use ground coffee intended for brewing in the coffee maker.

Approximate amount of ingredients for 1 cup of coffee

| | Water (100 ml) | Ground coffee | Sugar |
|----------------------------|-----------------|-------------------|--|
| Black coffee | 1 cup of coffee | 1 measuring spoon | Without sugar |
| Slightly sweet coffee | 1 cup of coffee | 1 measuring spoon | Half a sugar cube, half a teaspoon of powdered sugar |
| Coffee with a little sugar | 1 cup of coffee | 1 measuring spoon | 1 sugar cube, 1 teaspoon of powdered sugar |
| Sweet coffee | 1 cup of coffee | 1 measuring spoon | 2 sugar cubes, 2 teaspoons of powdered sugar |

- Insert the power plug into the mains socket.
- Place the flask (2) filled with water in the coffee maker body (1).
- To turn the coffee maker on press the «☺» button (3), you will hear a sound signal and the backlight of the «☺» button (3) will turn red.

Note: the preparation time for the first coffee portion depends on the volume of water in the flask (2) and the

temperature of the flask (2); when preparing the next coffee portion, the preparation time may be slightly shorter since the flask (2) will be warmer.

• **ATTENTION!**

- Coffee is a drink prone to quick boiling. Do not leave the coffee maker unattended during making coffee, especially when the coffee starts boiling.
- If the ready drink is splashing out, immediately unplug the coffee maker to avoid getting burns.
- If you don't use the coffee maker, unplug it.
- When the coffee starts rising and boiling, you will hear sound signals, the coffee maker will turn off, the backlight of the «☺» button (3) will turn white.
- Remove the power plug from the mains socket.
- Note: - after each portion of coffee it is recommended to wipe the temperature sensor (4) with a slightly damp cloth.

CLEANING AND MAINTENANCE

- Before cleaning unplug the coffee maker, pour out water and let the coffee maker cool down.
- Grasp the handle (5), slightly lift and remove the flask (2) from the coffee maker body (1).
- Wash the inner surface of the flask (2) using neutral detergents, rinse and dry, do not let the detergent come into contact with the flask contact group (2).
- Wipe the temperature sensor (4) with a slightly damp cloth.

- Wipe the outer surface of the unit body (1) with a slightly damp cloth and then wipe the unit body (1) dry. Use soft detergents to remove dirt; do not use metal sponges, abrasive detergents and solvents.
- Do not immerse the coffee maker (1), the flask (2) and the power cord into water or any other liquids, do not wash the unit in the dishwasher.
- Do not allow water to get on the contact block of the.

DESCALING

- During the use of the unit some stains, scale etc. can appear on the heating element, it is not a problem, but a result of water quality.
- Scale, appearing inside the unit body (1), influences the water taste and disturbs the heat exchange between water and the heating element. It also risks damaging the heating element. Burning of the heating element caused by the large amount of scale in the flask (2) is not covered by warranty.
- To remove scale, you can use special scale-removing agents, as well as household ones, for example, vinegar or citric acid.
- To remove scale, fill the flask (2) with water one-third full and boil it. Add vinegar (6-9%) up to the maximal mark and leave the liquid in the flask (2) for several hours. After the scale dissolves, pour out the liquid and rinse the flask (2) several times. To oust the smell of vinegar, boil water several times.
- Dissolve 25 g of citric acid in 500 ml of hot water.

- Fill the flask (2) with the prepared solution and leave for 15-20 minutes.
- After the scale has dissolved, pour out the liquid and rinse the flask (2) several times, after that boil water several times.
- You can use special detergents for electric kettles or coffee machines to remove scale, strictly following the instructions on their usage.
- Clean the coffee maker from scale regularly.

STORAGE

- Before taking the coffee maker away for long storage, unplug it, pour out water and let the unit cool down.
- Clean the flask (2), wash the coffee maker and the lid (2) and dry them.
- Pack the coffee maker in the original package.
- Keep the coffee maker in a dry cool place out of reach of children and disabled persons.

DELIVERY SET

1. Coffee maker — 1 pc.
2. Manual — 1 pc.

TECHNICAL SPECIFICATIONS

- Supply voltage: 220-240 V, ~ 50-60 Hz
- Rated input power: 500 W
- Maximum water capacity: 0.5 l

RECYCLING



To prevent possible damage to the environment or harm to the health of people by uncontrolled waste disposal, after service life expiration of the unit or the batteries (if included), do not discard them with usual household waste, deliver the unit and the batteries to specialized centers for further recycling.

The waste generated during the disposal of the unit is subject to mandatory collection and consequent disposal in the prescribed manner.

For further information about recycling of this product apply to a local municipal administration, a disposal service or to the shop where you purchased this product.

The manufacturer reserves the right to change the appearance, design and specifications not affecting general operation principles of the unit, without prior notice.

The unit operating life is 3 years

The manufacturing date is specified in the serial number.

In case of any malfunctions promptly apply to the authorized service center.

KAFFEEMASCHINE BR1142

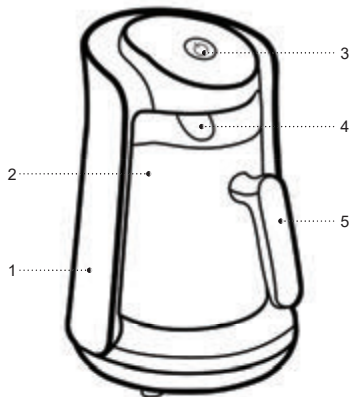
Das Gerät ist zum Zubereiten von «türkischem Kaffee» bestimmt.

BESCHREIBUNG

1. Kaffeemaschinengehäuse
2. Behälter
3. Einschalttaste «⏻»
4. Temperatursensor
5. Behältergriff
6. Messlöffel

ACHTUNG!

Als zusätzlicher Schutz ist es zweckmäßig, den FI-Schalter mit Nennstrom maximal bis 30 mA im Stromversorgungskreis aufzustellen; wenden Sie sich dafür an einen Spezialisten.



SICHERHEITSHINWEISE UND GEBRAUCHSANLEITUNG

Bevor Sie die Kaffeemaschine benutzen, lesen Sie die Bedienungsanleitung aufmerksam durch und bewahren Sie sie zum späteren Gebrauch auf.

- Benutzen Sie die Kaffeemaschine nur bestimmungsmäßig und laut dieser Bedienungsanleitung.
- Missbrauch des Geräts kann zu seiner Störung führen, den Benutzer oder sein Eigentum beschädigen und ist kein Garantiefall.
- Die Kaffeemaschine ist zum Zubereiten von Kaffee und zum Erhitzen oder Kochen von Trinkwasser bestimmt, es ist verboten, jegliche andere Flüssigkeiten darin aufzuwärmen oder aufzukochen.
- Vergewissern Sie sich, dass die auf dem Bezeichnungszettel angegebene Betriebsspannung der Kaffeemaschine und die Netzspannung übereinstimmen.
- Der Netzstecker hat einen Erdungskontakt; stecken Sie ihn nur in eine Steckdose mit dem zuverlässigen Erdungskontakt. Bei einem Kurzschluss verringert die Erdung das Stromschlagrisiko.
- Wenden Sie sich an einen Elektriker, wenn Sie sich nicht sicher sind, ob Ihre Steckdosen richtig installiert und geerdet sind.
- Verwenden Sie keine Adapterstecker, die zum Anschließen des Netzsteckers an eine Steckdose

ohne Erdungskontakt bestimmt sind, um das Brandrisiko zu vermeiden.

- Bei Brandgeruch und Funken in der Steckdose ziehen Sie den Netzstecker aus der Steckdose heraus und wenden Sie sich an den Ihr Hausstromnetz leistenden Dienst.
- Wenn Rauch aus dem Gerätegehäuse austritt, ziehen Sie das Netzkabel aus der Steckdose heraus und treffen Sie die Feuerverhinderungsmaßnahmen. Wenden Sie sich an einen Kundendienst, um die Kaffeemaschine prüfen oder reparieren zu lassen.
- Es ist nicht gestattet, die Elektro Kaffeemaschine draußen zu benutzen.
- Es ist nicht empfohlen, das Gerät bei Gewitter zu benutzen.
- Schützen Sie das Gerät vor Stößen, Stürzen, Vibrationen und anderen mechanischen Einwirkungen.
- Lassen Sie die ans Stromnetz angeschlossene Kaffeemaschine nie unbeaufsichtigt.
- Benutzen Sie die Kaffeemaschine in der Nähe von Spülbecken, in Badezimmern und neben den Wasserbecken oder anderen mit Wasser gefüllten Behältern nicht.
- Falls das Gerät ins Wasser gefallen ist, ziehen Sie den Netzstecker aus der Steckdose sofort heraus, erst danach holen Sie das Gerät aus dem Wasser heraus.

- Benutzen Sie die Kaffeemaschine in direkter Nähe von Heizgeräten, Wärmequellen oder offenem Feuer nicht.
- Es ist verboten, das Gerät an den Orten, wo Sprays verwendet werden, sowie in der Nähe von leichtentzündbaren Flüssigkeiten, zu benutzen.
- Stellen Sie die Kaffeemaschine auf eine ebene standfeste Oberfläche auf, stellen Sie sie an den Tischrand nicht auf. Achten Sie darauf, dass das Netzkabel vom Tisch nicht herabhängt und heiße Oberflächen und scharfe Möbelkanten nicht berührt.
- Verwenden Sie die Kaffeemaschine in keiner Nähe von Möbeln oder Einrichtungsgegenständen, Bücher und Gegenstände, die durch Feuchtigkeit und heißen Dampf beschädigt werden können, zu richten.
- Berühren Sie das Netzkabel und den Netzstecker mit nassen Händen nicht.
- Schalten Sie die Kaffeemaschine ohne Wasser nicht ein.
- Achten Sie darauf, dass der Wasserstand in der Kaffeemaschine nicht über der Maximalmarke liegt. Falls der Wasserstand über der Maximalmarke ist, kann sich das kochende Wasser während des Betriebs ausgießen.
- Beugen Sie sich über der Kaffeemaschine nicht, um Heißdampfverbrühung zu vermeiden.
- Die Oberfläche des Kaffeemaschinengehäuses und des Heizelements kann ziemlich heiß sein.
- Seien Sie beim Kontakt mit geheizten Oberflächen der Kaffeemaschine vorsichtig und sorgfältig.
- Seien Sie vorsichtig, wenn Sie die Kaffeemaschine mit zubereitetem Kaffee hinübertragen. Gießen Sie den gekochten Kaffee vorsichtig aus, kippen Sie die Kaffeemaschine abrupt nicht um, bei unsachgemäßer Verwendung können Sie sich mit heißem Wasser oder gekochtem Kaffee verbrühen.
- Trennen Sie die Kaffeemaschine vor der Reinigung oder wenn Sie sie nicht benutzen vom Stromnetz ab. Wenn Sie die Kaffeemaschine vom Stromnetz abtrennen, halten Sie nur den Netzstecker fest und ziehen Sie ihn aus der Steckdose vorsichtig heraus; ziehen Sie das Netzkabel nicht, da es zu seiner Beschädigung und Steckdosenschaltung sowie einem Kurzschluss führen kann.
- Tauchen Sie die Kaffeemaschine ins Wasser oder jegliche andere Flüssigkeiten nicht ein, um das Stromschlagrisiko zu vermeiden.
- Es ist nicht gestattet die Kaffeemaschine in der Spülmaschine zu waschen.
- Aus Kindersicherheitsgründen lassen Sie Plastiktüten, die als Verpackung verwendet werden, nie ohne Aufsicht.

ACHTUNG!

Lassen Sie Kinder mit Plastiktüten oder Verpackungsfolien nicht spielen. **Erstickengefahr!**

- Die Kaffeemaschine ist nicht für Kinder bestimmt.
- Beaufsichtigen Sie Kinder, damit sie das Gerät als Spielzeug nicht benutzen.
- Lassen Sie Kinder das Gerät und das Netzkabel während des Kaffeemaschinenbetriebs nicht berühren.
- Während des Betriebs und des Abkühlens stellen Sie das Gerät an einen für Kinder unzugänglichen Ort auf.
- Dieses Gerät ist für Personen (darunter Kinder) mit Körper-, Nerven- und Geistesstörungen oder Personen ohne ausreichende Erfahrung und Kenntnisse nicht geeignet, wenn sie sich unter Aufsicht der Person, die für ihre Sicherheit verantwortlich ist, nicht befinden oder entsprechende Anweisungen über die Nutzung des Geräts nicht bekommen haben.
- Überprüfen Sie regelmäßig den Zustand des Netzkabels, des Netzsteckers und des Kaffeemaschinengehäuses.
- Wenn das Netzkabel beschädigt ist, soll es vom Hersteller, vom Kundendienst oder von ähnlich qualifiziertem Personal ersetzt werden, um Gefahren zu vermeiden.
- Es ist nicht gestattet, das Gerät selbständig zu reparieren. Es ist nicht gestattet, das Gerät selbständig auseinanderzunehmen; bei der Feststellung jeglicher Beschädigungen, sowie im Sturzfall, trennen Sie das Gerät vom Stromnetz ab und wenden Sie sich an einen Kundendienst.

- Transportieren Sie die Kaffeemaschine nur in der Fabrikverpackung.
- Bewahren Sie das Gerät an einem für Kinder und behinderte Personen unzugänglichen Ort auf.

DAS GERÄT IST NUR FÜR DEN GEBRAUCH IM HAUSHALT GEEIGNET, ES IST VERBOTEN, DAS GERÄT ZU HANDELS- ODER LABORZWECKEN ZU BENUTZEN.

VOR DEM BETRIEB DER KAFFEEMASCHINE

Nachdem Sie das Gerät bei niedriger Temperatur transportiert oder gelagert haben, müssen Sie es mindestens drei Stunden bei Raumtemperatur aufbewahren.

- Packen Sie die Kaffeemaschine aus und entfernen Sie alle Verpackungsmaterialien.
- Bewahren Sie die Originalverpackung auf.
- Lesen Sie die Sicherheitsmaßnahmen und Bedienungsempfehlungen.
- Prüfen Sie die Komplettheit.
- Prüfen Sie die Kaffeemaschine auf Beschädigungen; wenn sie beschädigt ist, schließen Sie sie ans Stromnetz nicht an.
- Vergewissern Sie sich, dass die Stromversorgungsparameter auf der Geräteunterplatte oder auf und die

Netzstromparameter übereinstimmen. Beim 60-Hz-Stromnetz-Gerätebetrieb sind keine zusätzlichen Maßnahmen erforderlich.

- Wischen Sie die Außenoberfläche des Gehäuses (1) mit einem sauberen, leicht angefeuchteten Tuch zur Staubentfernung ab.
- Stellen Sie den Gehäuses (1) auf eine ebene, harte, stand- und rutschfeste nichtmetallische Oberfläche, weit entfernt von Wärmequellen und im maximalen Abstand vom Rand der Oberfläche.
- Stellen oder verwenden Sie die Kaffeemaschine nicht in einem geschlossenen Raum, z.B. in einem Schrank oder in geschlossenen Konstruktionen, das kann zu ihrer Störung führen und Schaden dem Benutzer oder seinem Eigentum bringen.
- Fassen Sie den Griff (5) an, heben Sie den Behälter (2) ab und nehmen Sie ihn aus dem Kaffeemaschinengehäuse (1) heraus.
- Waschen Sie die Innenfläche des Behälters (2) mit neutralen Reinigungsmitteln, spülen und trocknen Sie sie ab; lassen Sie kein Reinigungsmittel an den Kontaktsatz des Behälters (2) gelangen.
- Wischen Sie die Außenoberfläche des Gehäuses (1) mit einem leicht angefeuchteten Tuch ab, dann trocknen Sie sie ab. Verwenden Sie dazu keine ätzenden Reinigungsmittel und scheuernden Topfschwämme.
- Bevor Sie die Kaffeemaschine anschließen, vergewissern Sie sich, dass keine Feuchtigkeit

auf dem Gehäuse (1), dem Netzkabel und dem Netzstecker vorhanden ist.

- Füllen Sie die Kaffeemaschine mit Wasser bis zur Maximalfüllstandsmarke.
- Stellen Sie die mit Wasser gefüllte Kaffeemaschine auf den Behälters (2) auf.
- Stecken Sie den Netzstecker in die Steckdose ein.
- Um die Kaffeemaschine einzuschalten drücken Sie die Taste (3) «☺», dabei ertönt ein Tonsignal, und die Beleuchtung der Taste (3) «☺» leuchtet rot.

ACHTUNG! Beugen Sie sich über der Kaffeemaschine nicht, um Heißdampfverbrühung zu vermeiden.

- Wenn Wasser aufkocht, die Tonsignale ertönen, die Kaffeemaschine schaltet sich aus, die Beleuchtung der Taste (3) «☺» leuchtet weiß. Gießen Sie Wasser ab und wiederholen Sie die Kochprozedur mehrmals.
- Es ist nicht empfohlen, das durch das erste Kochen erhaltene heiße Wasser zu trinken, Sie können es im Haushalt verwenden.
- Die Kaffeemaschine ist betriebsbereit.

BETRIEB DER KAFFEEMASCHINE

ACHTUNG!

- Um einen Ausfall der Kaffeemaschine zu vermeiden, schalten Sie sie ohne Wasser nicht ein.
- Verwenden Sie filtriertes Wasser, um Kalkablagerungen zu vermeiden.

- Nach Ihrem Geschmack können Sie erforderliche Menge gemahlene Kaffees in die Kaffeemaschine einlegen, Zucker und Gewürze hinzufügen.
- Stellen Sie den Gehäuses (1) auf eine ebene, harte und standfeste Oberfläche, weit entfernt von Wärmequellen und im maximalen Abstand vom Rand der Oberfläche.
- Achten Sie darauf, dass der Einschalttaste «» immer frei zugänglich und mit keinen Fremdgegenständen blockiert ist.
- Fassen Sie den Griff (5) an, heben Sie den Behälter (2) ab und nehmen Sie ihn heraus.
- Füllen Sie den Behälter (2) mit Wasser an, überschreiten Sie die maximale Füllstandsmarke nicht, schütten Sie die erforderliche Menge Mahlkaffee, Zucker und Gewürze in die Kaffeemaschine ein und rühren Sie die Zutaten um (siehe die Tabelle).

Anmerkung: Verwenden Sie einen zum Aufbrühen in einer Kaffeemaschine bestimmten gemahlene Kaffee.

Ungefähre Zutatenmenge für 1 Tasse Kaffee

| | Wasser (100 ml) | Mahlkaffee | Zucker |
|---------------|-----------------|--------------|-------------|
| Schwarzkaffee | 1 Tasse Kaffee | 1 Messlöffel | Ohne Zucker |

| | | | |
|-------------------------|----------------|--------------|---|
| Leicht süßer Kaffee | 1 Tasse Kaffee | 1 Messlöffel | Ein halber Zuckerwürfel, ein halber Teelöffel Puderzucker |
| Kaffee mit etwas Zucker | 1 Tasse Kaffee | 1 Messlöffel | 1 Zuckerwürfel, 1 Teelöffel Puderzucker |
| Süßer Kaffee | 1 Tasse Kaffee | 1 Messlöffel | 2 Zuckerwürfel, 2 Teelöffel Puderzucker |

- Stecken Sie den Netzstecker in die Steckdose ein.
- Setzen Sie den mit Wasser gefüllten Behälter (2) ins Kaffeemaschinengehäuse (1) ein.
- Um die Kaffeemaschine einzuschalten, drücken Sie die Taste (3) «☺», dabei ertönt ein Tonsignal, und die Beleuchtung der Taste (3) «☺» leuchtet rot.
- Anmerkung: - die Zubereitungszeit der ersten Kaffeeportion hängt von der Wassermenge im Behälter (2) und der Temperatur des Behälters (2) ab; bei der Zubereitung der nächsten Kaffeeportion kann sich die Zeit etwas kürzer sein, da der Behälter (2) wärmer wird.

ACHTUNG!

- Um Verbrühung zu vermeiden, trennen Sie die Kaffeemaschine vom Stromnetz sofort ab, wenn das zubereitete Getränk herausspritzt.
- Wenn Sie die Kaffeemaschine nicht benutzen, ziehen Sie den Netzstecker aus der Steckdose heraus.

- Wenn der Kaffee steigt und aufkocht, die Tonsignale ertönen, die Kaffeemaschine schaltet sich aus, die Beleuchtung der Taste (3) «☺» leuchtet weiß.
- Ziehen Sie den Netzstecker aus der Steckdose heraus.
- Anmerkung: - nach jeder Zubereitung einer Kaffeeportion ist es empfohlen, den Temperatursensor (4) mit einem leicht feuchten Tuch abzuwischen.

REINIGUNG UND PFLEGE

- Vor der Reinigung der Kaffeemaschine ziehen Sie den Netzstecker aus der Steckdose heraus, gießen Sie das Wasser ab und lassen Sie die Kaffeemaschine abkühlen.
 - Fassen Sie den Griff (5) an, heben Sie den Behälter (2) ab und nehmen Sie ihn aus dem Kaffeemaschinengehäuse (1) heraus.
 - Waschen Sie die Innenfläche des Behälters (2) mit neutralen Reinigungsmitteln, spülen und trocknen Sie sie ab; lassen Sie kein Reinigungsmittel an den Kontaktsatz des Behälters (2) gelangen.
 - Wischen Sie den Temperatursensor (4) mit einem leicht feuchten Tuch ab.
 - Wischen Sie die Außenoberfläche des Gehäuses (1) mit einem leicht angefeuchteten Tuch, dann trocknen Sie das Gehäuse (1) ab. Für Entfernung von Verschmutzungen benutzen Sie weiche Reinigungsmittel, aber keine Metallbürsten, Abrasiv- und Lösungsmittel.
- Tauchen Sie die Kaffeemaschine, den Sockel (4) und das Netzkabel in Wasser oder jegliche andere Flüssigkeiten nicht ein und spülen Sie das Gerät in der Geschirrspülmaschine nicht.
 - Lassen Sie kein Wasser auf den Kontaktsatz des Sockels (4) gelangen.

KALKENTFERNUNG

- Während des Betriebs können sich am Heizelement Flecken, Kalkspuren usw. bilden, dies ist kein Mangel der Kaffeemaschine, sondern eine Folge der Qualität des benutzten Wassers.
- Die im Behälters (2) bildenden Kalkablagerungen beeinträchtigen den Wassergeschmack, stören den Wärmeaustausch zwischen Wasser und dem Heizelement und können das Heizelement beschädigen. Das Durchbrennen des Heizelements bei starker Kalkablagerung in der Kaffeemaschine ist kein Garantiefall.
- Zur Kalkentfernung können Sie sowohl spezielle Entkalkungsmittel als auch Haushaltsprodukte wie Essig oder Zitronensäure verwenden.
- Zur Kalkentfernung füllen Sie die Kaffeemaschine mit 1/3 Wasser und lassen Sie es aufkochen.
- Fügen Sie Tafelessig (6-9%) bis zur Maximalfüllstandsmarke hinzu und lassen Sie die Flüssigkeit für einige Stunden in der Kaffeemaschine. Nach dem Kalksteinauflösen gießen Sie die

- Flüssigkeit ab und spülen Sie die Kaffeemaschine mehrmals ab. Um den Essiggeruch zu entfernen, kochen Sie Wasser mehrmals.
- Lösen Sie 25 g Zitronensäure in 500 ml Heißwasser auf.
 - Gießen Sie die erhaltene Lösung in die Kaffeemaschine ein und warten Sie 15-20 Minuten.
 - Nach dem Kalksteinauflösen gießen Sie die Flüssigkeit ab und spülen Sie die Kaffeemaschine mehrmals ab, kochen Sie dann Wasser mehrmals durch.
 - Zur Kalkentfernung können Sie Spezialmittel für Wasserkocher oder Kaffeemaschinen verwenden, dabei befolgen Sie genau die Verwendungsanweisungen.
 - Reinigen Sie die Kaffeemaschine vom Kalk regelmäßig.

AUFBEWAHRUNG

- Bevor Sie die Kaffeemaschine zur langen Aufbewahrung wegnemen, trennen Sie sie vom Stromnetz ab, gießen Sie Wasser ab und lassen Sie das Gerät abkühlen.
- Reinigen Sie das Gehäuse (1) Kaffeemaschine, spülen Sie die Kaffeemaschine und den Behälters (2) aus und trocknen Sie sie ab.
- Packen Sie die Kaffeemaschine in die Fabrikverpackung ein.

- Bewahren Sie die Kaffeemaschine an einem trockenen, kühlen und für Kinder und behinderte Personen unzugänglichen Ort auf.

LIEFERUMFANG

1. Kaffeemaschine — 1 Stk
2. Bedienungsanleitung — 1 Stk

TECHNISCHE EIGENSCHAFTEN

- Betriebsspannung: 220-240 V, ~ 50-60 Hz
- Nennleistungsaufnahme: 500 W
- Fassungsvermögen: 0,5 l

ENTSORGUNG



Um ein mögliches Schaden für die Umwelt oder die menschliche Gesundheit durch unkontrollierte Abfallentsorgung zu vermeiden, werfen Sie das Gerät und die Batterien (falls mitgeliefert) nach Beendigung ihrer Nutzungsdauer zusammen mit gewöhnlichen Haushaltsabfällen nicht weg, geben Sie das Gerät und die Batterien in die Spezialpunkte für weitere Entsorgung über.

Die bei der Entsorgung der Erzeugnisse entstehenden Abfälle sind unbedingt zu sammeln und weiter ordnungsmäßig zu entsorgen.

Mehrere Information zur Entsorgung dieses Lebensmittels erhalten Sie bei Ihrer lokalen

Stadtverwaltung, einem Abfallentsorgungsdienst oder beim Geschäft, wo Sie dieses Lebensmittel gekauft haben.

Der Hersteller behält sich das Recht vor, das Design, die Konstruktion und die das gemeine Gerätebetriebsprinzip nicht beeinflussende technische Eigenschaften ohne Vorbenachrichtigung zu verändern.

Die Gerätenutzungsdauer beträgt 3 Jahre

Das Herstellungsdatum ist in der Fabrikationsnummer angegeben.

Bei Störungsfeststellung wenden Sie sich baldigst an einen autorisierten Kundendienst.

КОФЕВАРКА BR1142

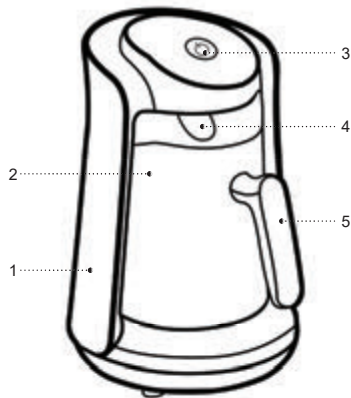
Устройство предназначено для приготовления «кофе по-турецки».

ОПИСАНИЕ

1. Корпус кофеварки
2. Колба
3. Кнопка включения «⏻»
4. Температурный датчик
5. Ручка колбы
6. Мерная ложка

ВНИМАНИЕ!

Для дополнительной защиты в цепи питания целесообразно установить устройство защитного отключения (УЗО) с номинальным током срабатывания, не превышающим 30 мА, для установки УЗО обратитесь к специалисту.



МЕРЫ БЕЗОПАСНОСТИ И РЕКОМЕНДАЦИИ ПО ЭКСПЛУАТАЦИИ

Перед использованием кофеварки внимательно ознакомьтесь с руководством по эксплуатации, и сохраните его для использования в будущем.

- Используйте кофеварку только по её прямому назначению, как изложено в данной инструкции.
- Неправильное обращение с устройством может привести к его поломке, причинению вреда пользователю или его имуществу и не является гарантийным случаем.
- Кофеварка предназначена для приготовления кофе, запрещается подогревать или кипятить любые другие жидкости.
- Убедитесь, что рабочее напряжение кофеварки, указанное на этикетке, соответствует напряжению электросети.
- Вилка шнура питания имеет контакт заземления, вставляйте её в электрическую розетку, имеющую надёжный контакт заземления. При коротком замыкании, заземление снижает риск поражения электрическим током.
- Обратитесь к специалисту-электрику, если вы не уверены в том, что ваши розетки правильно установлены и заземлены.
- Во избежание возникновения пожара запрещается использовать «переходники», предназначенные для подключения сетевой вилки к электрической розетке, не имеющей контакта заземления.
- При искрении в электрической розетке и присутствии запаха гари, выньте вилку шнура питания из розетки и обратитесь в организацию, обслуживающую вашу домашнюю электрическую сеть.
- При появлении дыма из корпуса устройства, выньте вилку шнура питания из электрической розетки и примите меры к нераспространению огня. Обратитесь в сервисный центр для осмотра или ремонта кофеварки.
- Запрещается использовать электрическую кофеварку вне помещений.
- Не рекомендуется использовать устройство во время грозы.
- Оберегайте устройство от ударов, падений, вибраций и иных механических воздействий.
- Не оставляйте кофеварку, включённой в сеть, без присмотра.
- Не используйте кофеварку вблизи от кухонной раковины, в ванных комнатах, около бассейнов или других ёмкостей, наполненных водой.
- Если устройство упало в воду, немедленно выньте вилку шнура питания из розетки и только после этого достаньте устройство из воды.
- Не используйте кофеварку в непосредственной близости от нагревательных приборов, источников тепла или открытого пламени.
- Запрещается использовать устройство в местах, где используются или распыляются аэрозоли, а также вблизи от легковоспламеняющихся жидкостей.

- Устанавливайте кофеварку на ровную и устойчивую поверхность, не ставьте её на край стола. Не допускайте, чтобы шнур питания свешивался со стола, а также следите, чтобы он не касался горячих поверхностей и острых кромок мебели.
- Не используйте кофеварку рядом с мебелью или предметами интерьера, которые могут быть повреждены влагой или горячим паром.
- Запрещается прикасаться к шнуру питания и вилке шнура питания мокрыми руками.
- Не включайте кофеварку без воды.
- Следите, чтобы уровень воды в колбе был не выше максимальной отметки. Если уровень воды будет выше максимальной отметки, кипящая вода может выплеснуться во время работы.
- Во избежание получения ожога горячим паром не наклоняйтесь над кофеваркой.
- Поверхность колбы кофеварки может иметь достаточно высокую температуру. Соблюдайте осторожность и аккуратность при контакте с нагретыми поверхностями кофеварки.
- Будьте осторожны при переносе колбы с приготовленным кофе. Выливайте приготовленный кофе осторожно, не наклоняйте колбу резко, при неаккуратном использовании вы можете получить ожог горячей водой или приготовленным кофе.
- Отключайте кофеварку от электрической сети перед чистой или в том случае, если вы ей не пользуетесь. При отключении кофеварки от электрической сети держитесь только за вилку шнура

питания и аккуратно выньте её из электрической розетки, не тяните за шнур питания — это может привести к повреждению шнура питания, электрической розетки или вызвать короткое замыкание.

- Во избежание удара электрическим током не погружайте кофеварку в воду или любые другие жидкости.
- Запрещается помещать кофеварку в посудомоечную машину.
- Из соображений безопасности детей не оставляйте полиэтиленовые пакеты, используемые в качестве упаковки, без присмотра.

ВНИМАНИЕ!

Не разрешайте детям играть с полиэтиленовыми пакетами или упаковочной плёнкой. **Опасность удушья!**

- Кофеварка не предназначена для использования детьми.
- Осуществляйте надзор за детьми, чтобы не допустить использования прибора в качестве игрушки.
- Не разрешайте детям прикасаться к устройству и к шнуру питания во время работы кофеварки.
- Во время работы и остывания размещайте устройство в местах, недоступных для детей.
- Данное устройство не предназначено для использования лицами (включая детей) с пониженными физическими, психическими или умственными

способностями, или при отсутствии у них опыта или знаний, если они не находятся под контролем или не проинструктированы об использовании прибора лицом, ответственным за их безопасность.

- Периодически проверяйте состояние шнура питания, вилки шнура питания и корпуса кофеварки.
- При повреждении шнура питания его замену во избежание опасности должны производить изготовитель, сервисная служба или подобный квалифицированный персонал.
- Запрещается самостоятельно ремонтировать прибор. Не разбирайте прибор самостоятельно, при возникновении любых неисправностей, а также после падения устройства выключите прибор из электрической розетки и обратитесь в сервисный центр.
- Перевозите кофеварку в заводской упаковке.
- Храните устройство в местах, недоступных для детей и людей с ограниченными возможностями.

УСТРОЙСТВО ПРЕДНАЗНАЧЕНО ТОЛЬКО ДЛЯ БЫТОВОГО ИСПОЛЬЗОВАНИЯ, ЗАПРЕЩАЕТСЯ ИСПОЛЬЗОВАТЬ УСТРОЙСТВО В КОММЕРЧЕСКИХ ИЛИ ЛАБОРАТОРНЫХ ЦЕЛЯХ.

ПОДГОТОВКА КОФЕВАРКИ К РАБОТЕ

После транспортировки или хранения устройства при пониженной температуре необходимо выдержать его при комнатной температуре не менее трёх часов.

- Распакуйте кофеварку и удалите все упаковочные материалы.
- Сохраните заводскую упаковку.
- Ознакомьтесь с мерами безопасности и рекомендациями по эксплуатации.
- Проверьте комплектацию.
- Осмотрите кофеварку на наличие повреждений.
- При наличии повреждений не включайте её в электрическую розетку.
- Убедитесь, что параметры напряжения питания, указанные на нижней панели изделия, соответствуют параметрам электрической сети. При использовании устройства в электрической сети частотой 60 Гц, никаких дополнительных действий не требуется.
- Протрите наружную поверхность корпуса (1) чистой, слегка влажной тканью для удаления пыли.
- Установите корпус кофеварки (1) на твердую, устойчивую, ровную, не скользкую, неметаллическую поверхность вдали от источников тепла на максимально дальнем расстоянии от края поверхности.

- Не устанавливайте и не используйте кофеварку в замкнутом пространстве, например, в шкафу или в замкнутых конструкциях — это может привести к её поломке, причинению вреда пользователю или его имуществу.
- Возьмитесь за ручку (5) немного приподнимите и выньте колбу (2) из корпуса кофеварки (1).
- Промойте внутреннюю поверхность колбы (2) с использованием нейтральных моющих средств, ополосните и просушите, не допускайте попадания моющего средства на контактную группу колбы (2). Внешнюю поверхность корпуса (1) протрите слегка влажной тканью, затем вытрите насухо. Не используйте для этих целей абразивные чистящие средства или жёсткие мочалки.
- Перед подключением кофеварки проверьте, чтобы на корпусе (1), колбе (2), шнуре питания, вилке шнура питания не было капель влаги.
- Наполните колбу (2) водой до отметки максимального уровня.
- Установите наполненную водой колбу (2) в корпус кофеварки (1).
- Вставьте вилку шнура питания в электрическую розетку.
- Для включения кофеварки установите выключатель питания (3) в положение «I», при этом в выключателе загорится световой индикатор.

ВНИМАНИЕ! Во избежание получения ожога горячим паром, не наклоняйтесь над кофеваркой.

- Когда вода закипит, прозвучат звуковые сигналы, кофеварка отключится, подсветка кнопки (3) «☺» загорится белым цветом. Выньте колбу (2), Слейте из неё воду и повторите процедуру кипячения воды несколько раз.
- Полученную в результате первых кипячений горячую воду не рекомендуется употреблять в пищу, вы можете использовать её для бытовых нужд.
- Кофеварка готова к использованию.

ИСПОЛЬЗОВАНИЕ КОФЕВАРКИ

ВНИМАНИЕ!

- Во избежание выхода из строя кофеварки не включайте её, если в колбе (2) отсутствует вода.
- Во избежание образования накипи, используйте фильтрованную воду.
- В зависимости от вашего вкуса вы можете положить в кофеварку необходимое количество молотого кофе, добавить сахар и специи.
- Установите корпус кофеварки (1) на ровную, твердую и устойчивую поверхность вдали от источников тепла на максимально дальнем расстоянии от края поверхности.
- Следите, чтобы к кнопке включения (3) «☺» всегда имелся свободный доступ, и он не был заблокирован посторонними предметами.
- Возьмитесь за ручку (5) немного приподнимите и выньте колбу (2).

- Наполните колбу (2) водой не превышайте отметку максимального уровня, засыпьте в кофеварку необходимое количество молотого кофе, сахара, специй и перемешайте ингредиенты (смотрите таблицу).

Примечание: используйте молотый кофе, предназначенный для заваривания в чашке или турке.

Примерное количество ингредиентов для приготовления 1 чашки кофе

| | Вода (100 мл) | Молотый кофе | Сахар |
|-------------------------------------|---------------|----------------|---|
| Чёрный кофе | 1 чашка кофе | 1 мерная ложка | Без сахара |
| Слегка сладкий кофе | 1 чашка кофе | 1 мерная ложка | Половинка кубика сахара, половина чайной ложки сахарной пудры |
| Кофе с небольшим количеством сахара | 1 чашка кофе | 1 мерная ложка | 1 кубик сахара, 1 чайная ложка сахарной пудры |
| Сладкий кофе | 1 чашка кофе | 1 мерная ложка | 2 кубика сахара, 2 чайные ложки сахарной пудры |

- Вставьте вилку шнура питания в электрическую розетку.
- Установите наполненную водой колбу (2) в корпус кофеварки (1).

- Для включения кофеварки нажмите кнопку (3) «☺», при этом прозвучит звуковой сигнал и подсветка кнопки (3) «☺» загорится красным цветом.
- Примечание: - время приготовления первой порции кофе зависит от объёма воды в колбе (2) и температуры колбы (2), при приготовлении следующей порции кофе время может немного сократиться, поскольку колба (2) будет более тёплой.

ВНИМАНИЕ!

- Кофе — это напиток подверженный быстрому вскипанию. Во время приготовления кофе никогда не оставляйте кофеварку без присмотра особенно в момент закипания кофе.
- В случае выплёскивания приготовленного напитка, во избежание получения ожогов, немедленно отключите кофеварку от электрической сети.
- Если вы не используете кофеварку, выньте вилку шнура питания из электрической розетки.
- Когда кофе начнет подниматься и закипит, прозвучат звуковые сигналы, кофеварка отключится, подсветка кнопки (3) «☺» загорится белым цветом.
- Выньте вилку шнура питания из электрической розетки.

Примечание: после каждого приготовления порции кофе, рекомендуется протирать температурный датчик (4) слегка влажной тканью.

ЧИСТКА И УХОД

- Перед чисткой кофеварки выньте вилку шнура питания из электрической розетки и дайте кофеварке остыть.
- Возьмитесь за ручку (5) немного приподнимите и выньте колбу (2) из корпуса кофеварки (1).
- Промойте внутреннюю поверхность колбы (2) с использованием нейтральных моющих средств, ополосните и просушите, не допускайте попадания моющего средства на контактную группу колбы (2).
- Слегка влажной тканью протрите температурный датчик (4).
- Протрите внешнюю поверхность корпуса кофеварки (1) слегка влажной тканью, после этого вытрите корпус (1) насухо. Для удаления загрязнений используйте мягкие чистящие средства, не используйте металлические губки, абразивные чистящие средства и растворители.
- Не погружайте корпус кофеварки, колбу (2) и шнур питания в воду или любые другие жидкости, запрещается промывать устройство в посудомоечной машине.
- Никогда не допускайте попадания воды на контактную группу в корпусе кофеварки (1) и на колбе (2).

УДАЛЕНИЕ НАКИПИ

- В ходе эксплуатации в колбе (2) возможно появление пятен, следов накипи, и т.д., это не является недостатком кофеварки, а является следствием качества используемой воды.
- Накипь, образующаяся внутри в колбы (2), влияет на вкусовые качества воды, нарушает теплообмен между водой и нагревательным элементом, а также создаёт угрозу выхода из строя нагревательного элемента при наличии большого количества накипи в колбе (2), не является гарантийным случаем.
- Для удаления накипи можно использовать как специальные средства для удаления накипи, так и бытовые, например, уксус или лимонную кислоту.
- Для удаления накипи, наполните колбу (2), на 1/3 водой и вскипятите её. Долейте столовый уксус (6-9%) до метки максимального уровня, оставьте жидкость в колбе (2), на несколько часов. После растворения накипи, слейте жидкость и несколько раз ополосните кофеварку. Для удаления запаха уксуса, несколько раз прокипятите воду.
- Растворите 25 г лимонной кислоты в 500 мл горячей воды.
- Залейте получившийся раствор в колбу (2), и оставьте на 15-20 минут.
- После растворения накипи, слейте жидкость и несколько раз ополосните колбу (2), после этого несколько раз прокипятите воду.

- Для удаления накипи можно использовать специальные средства, предназначенные для электрических чайников или кофе машин, строго придерживайтесь инструкции по их использованию.
- Регулярно очищайте колбу (2), от накипи.

ХРАНЕНИЕ

- Прежде чем убрать кофеварку на длительное хранение, отключите её от электросети и дайте устройству остыть.
- Очистите корпус (1) кофеварки, промойте колбу (2) и просушите.
- Уберите кофеварку в заводскую упаковку.
- Храните кофеварку в сухом прохладном месте, недоступном для детей и людей с ограниченными возможностями.

КОМПЛЕКТ ПОСТАВКИ

1. Кофеварка — 1 шт.
2. Инструкция — 1 шт.

ТЕХНИЧЕСКИЕ ХАРАКТЕРИСТИКИ

- Напряжение питания: 220-240 В, ~ 50-60 Гц
- Номинальная потребляемая мощность: 500 Вт
- Максимальный объём воды: 0,5 л

УТИЛИЗАЦИЯ



Чтобы предотвратить возможный вред окружающей среде или здоровью людей от неконтролируемой утилизации отходов, после окончания срока службы устройства или элементов питания (если входят в комплект), не выбрасывайте их вместе с обычными бытовыми отходами, передайте прибор и элементы питания в специализированные пункты для дальнейшей утилизации.

Отходы, образующиеся при утилизации изделий, подлежат обязательному сбору с последующей утилизацией в установленном порядке.

Для получения дополнительной информации об утилизации данного продукта обратитесь в местный муниципалитет, службу утилизации бытовых отходов или в магазин, где Вы приобрели данный продукт.

Производитель сохраняет за собой право изменять дизайн, конструкцию и технические характеристики, не влияющие на общие принципы работы устройства, без предварительного уведомления.

Срок службы устройства — 3 года

Дата производства указана в серийном номере.

В случае обнаружения каких либо неисправностей необходимо обратиться в авторизованный сервисный центр.

КОФЕ ҚАЙНАТҚЫШЫ BR1142

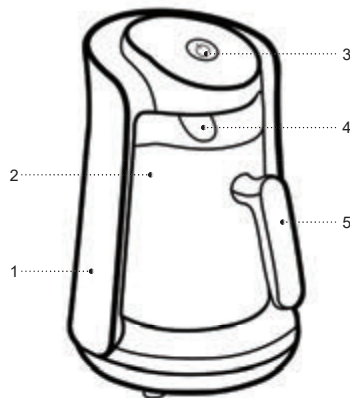
Құрал «түрік кофесін» дайындауға арналған.

СИПАТТАМАСЫ

1. Кофеқайнатқыш корпусы
2. Құты
3. Қосу батырмасы «⏻»
4. Температура бергіші
5. Құты тұтқасы
6. Өлшегіш қасық

НАЗАР АУДАРЫҢЫЗ!

Қосымша қорғаныс үшін қуаттандыру тізбегінде номиналдық іске қосылу тогы 30 мА аспайтын қорғаныс сөндіру құралын (ҚСҚ) орнатқан дұрыс, ҚСҚ-ны орнату үшін маманға жүгініңіз.



ҚАУІПСІЗДІК ШАРАЛАРЫ ЖӘНЕ ПАЙДАЛАНУҒА БЕРУ БОЙЫНША КЕҢЕСТЕР

Кофе қайнатқышты пайдалану алдында пайдалануға беру жөніндегі нұсқаулықты мұқият оқып шығыңыз, одан кейін болашақта пайдалану үшін сақтап қойыңыз.

- Кофе қайнатқышты осы нұсқаулықта баяндалғандай оның тікелей мақсаты бойынша ғана пайдаланыңыз.
- Құралды дұрыс қолданбау оның бұзылуына, және пайдаланушыға немесе оның мүлкіне зиян келтіруге әкеп соғуы мүмкін және кепілдік жағдайы болып табылмайды.
- Кофе қайнатқыш ішуге арналған суды ғана қыздыруға және қайнатуға арналған, қандай да бір басқа сұйықтықтарды қыздыруға немесе қайнатуға тыйым салынады.
- Заттаңбада көрсетілген кофе қайнатқыштың жұмыс кернеуі электр желісінің кернеуіне сәйкес екеніне көз жеткізіңіз.
- Қуаттандыру бауы айырының тұйықтандыру байланысы бар, оны тұйықтандырудың сенімді байланысы бар электрлік розеткаға қосыңыз. Қысқа матасу кезінде тұйықтандыру электрлік ток соғу қаупін төмендетеді.
- Егер розетканың дұрыс орнатылғанына және жерге қосуына сенімді болмасаңыз, электр маманына хабарласыңыз.

- Өрттің шығуын болдырмау үшін жерге қосу түйісуі жоқ электр розеткасына қосуға арналған желілік айыр «өткізгіштерін» пайдалануға тыйым салынады.
- Күйік иісі және от ұшқыны пайда болған кезде, розеткадан желі бауының айырын шығарыңыз және үйдің электр желісіне қызмет көрсететін ұйымға хабарласыңыз.
- Құрал корпусынан түтін шыққан кезде қуаттандыру бауының айырын электрлік розеткадан шығарыңыз және от таралмауға қатысты шараларды қолданыңыз. Кофеқайнатқышты тексеру немесе жөндеу үшін сервистік орталыққа хабарласыңыз.
- Электрлік кофе қайнатқышты үй-жайдан тыс жерде пайдалануға тыйым салынады.
- Найзағай кезінде құралды пайдалануға кеңес берілмейді.
- Құралды соққыдан, құлаудан, дірілден және басқа да механикалық әсерлерден сақтаңыз.
- Желіге қосылған кофе қайнатқышты қараусыз қалдырмаңыз.
- Кофе қайнақышты ас үй раковинасына жақын, жуынатын бөлмеде, бассейндер немесе басқа да су толтырылған сыйымдылықтарға жақын жерде пайдалануға болмайды.
- Құрал суға құлап кеткен жағдайда дереу желілік бау айырын электр розеткасынан сурыңыз, содан кейін ғана құралды судан алып шығуға болады.

- Кофе қайнатқышты жылу көздерінің, жылыту аспаптарының немесе ашық оттың тікелей жанында пайдаланбаңыз.
- Құралды аэрозольдар пайдаланылатын немесе шашырайтын жерлерде, сондай-ақ тез тұтанатын сұйықтықтарға жақын жерлерде пайдалануға тыйым салынады.
- Кофе қайнатқышты тегіс және тұрақты бетке орнатыңыз, оны үстелдің шетіне қоймаңыз. Желілік бауының үстелден салбырап тұруына жол бермеңіз, сонымен бірге оның ыстық беттермен және жиһаздың үшкір жиектерімен жанаспауын қадағалаңыз.
- Кофеқайнатқышты тексеру немесе жөндеу үшін сервистік орталыққа хабарласыңыз, ылғалдан немесе ыстық будан бүлінетін заттарға бағыттамаңыз.
- Қуаттандыру бауы мен ақуаттандыру бауының айырына дымқыл қолмен ұстауға тыйым салынады.
- Суы жоқ кофе қайнатқышты қоспаңыз.
- Кофе қайнатқыштағы судың деңгейі максималдық белгіден жоғары болмауын қадағалаңыз. Егер судың көлемі максималдық белгіден асып тұрса, қайнаған кезде қайнаған су тасып төгілуі мүмкін.
- Суды қайнату кезінде ыстық бұға күйіп қалмау үшін жұмыс істеп тұрған кофе қайнатқышқа төнбеңіз.
- Кофе қайнатқыш корпусы мен қыздыру элементінің беттері өте жоғары температурада болуы

мүмкін. Кофе қайнатқыштың қызған беттеріне тиген кезде ұқыптылық пен абайлық сақтаңыз.

- Кофе әзірленге кофе қайнатқыштың орнын ауыстырған кезде сақ болыңыз. Әзірленген кофені мұқият құйыңыз, кофе қайнатқышты күрт еңкейтуге болмайды, сақтылық танытпай пайдаланған кезде ытық суға немесе қайнаған кофеге күйіп қалу қаупі бар.
- Кофе қайнатқышты тазалау алдында немесе пайдаланбайтын болған жағдайда, оны электр желісінен ажыратыңыз. Кофе қайнатқышты желіден ажыратқан кезде тек айырынан ұстаңыз және оны электр розеткасынан абайлап шығарыңыз, сымнан тартпаңыз — бұл сымның және розетканың зақымдануына әкелуі және қысқа тұйықталуын тудыруы мүмкін.
- Электр тогының соғу қаупін болдырмас үшін кофе қайнатқышты суға немесе кез-келген басқа да сұйықтыққа салуға болмайды.
- Кофе қайнатқышты ыдыс жуатын машинаға салуға тыйым салынады.
- Балалардың қауіпсіздігі мақсатында орама ретінде қолданылатын полиэтилен қапшықтарды қараусыз қалдырмаңыз.

НАЗАР АУДАРЫҢЫЗ!

Балаларға полиэтилен пакеттерімен немесе қаптама үлдірімен ойнауға рұқсат етпеңіз. **Тұншығу қаупі бар!**

- Кофе қайнатқыш балалардың пайдалануына арналмаған.
- Аспапты ойыншық ретінде пайдаланбаулары үшін балаларды қадағалап отырыңыз.
- Кофе қайнатқыш жұмыс істеп тұрғанда балаларға қуаттандыру бауына және құралға тиісуіне жол бермеңіз.
- Жұмыс кезінде және суу кезінде құралды балалардың қолы жетпейтін жерге қойыңыз.
- Осы құрал дене, психикалық немесе ақыл-ой мүмкіндіктері төмендетілген тұлғалардың (балаларды қоса)
- немесе олардың тәжірибесі немесе білімі болмаса, егер олар бақыланбаса немесе олардың қауіпсіздігі үшін жауап беретін тұлғамен аспапты пайдалану туралы нұсқаулықтар берілген болмаса, олардың пайдалануына арналмаған.
- Қуаттандыру бауының, қуаттандыру бауының айырын және кофе қайнатқыш корпусының жағдайын жүйелі түрде тексеріп отыру керек.
- Қуаттандыру бауы зақымданғанда қауіп тудырмау үшін оны дайындаушы, сервистік қызмет немесе баламалы білікті маман ауыстыруы тиіс.
- Аспапты өздігінен жөндеуге тыйым салынады. Аспапты өз бетіңізбен жөндемеңіз, кез-келген ақаулықтар пайда болған кезде, сондай-ақ құрал құлағаннан кейін аспапты электр розеткасынан ажыратып, қызмет көрсету орталығына хабарласыңыз.

- Құралды тек зауыт қаптамасымен ғана тасымалдаңыз.
- Құралды балалардың және мүмкіндіктері шектеулі адамдардың қолы жетпейтін жерде сақтаңыз.

КОФЕ ҚАЙНАТҚЫШ ТЕК ТҰРМЫСТЫҚ ПАЙДАЛАНУҒА АРНАЛҒАН, ӨНЕРКӘСІПТІК НЕМЕСЕ ЗЕРТХАНАЛЫҚ МАҚСАТТАРДА ПАЙДАЛАНУҒА ТЫЙЫМ САЛЫНАДЫ.

КОФЕ ҚАЙНАТҚЫШТЫ ЖҰМЫСҚА ДАЙЫНДАУ

Құралды тасымалдағаннан кейін немесе төмен температурада сақтағаннан кейін оны бөлме температурасында үш сағаттан кем емес уақыт ұстау қажет.

- Құралды қаптамадан шығарыңыз және барлық қаптама материалдарын алып тастаңыз.
- Зауыт қаптамасын сақтаңыз.
- Қауіпсіздік шаралары мен пайдалану нұсқауларымен танысыңыз.
- Жинақталымын тексеріңіз.
- Кофе қайнатқышты зақымдануға тексеріңіз, зақымданған жері бар болған жағдайда оны желіге қоспаңыз.
- Бұйымның төменгі панелінде немесе қойқышта (4) көрсетілген қуаттандыру кернеуінің параметрлері электр желісінің параметрлеріне сәйкес келетініне көз жеткізіңіз.

- Корпустың (1) сыртқы бетін таза, шаңды сүртуге арналған сәл дымқыл матамен сүртіңіз.
- Корпустың (1) қатты, тұрақты, тегіс, тайғақ емес, металл емес бетке жылу көздері беттерінің шетінен барынша алыс қашықтықта орнатыңыз.
- Кофе қайнатқышты жабық кеңістікте, мысалы, шкафаға немесе жабық конструкцияларға орналастырмаңыз және пайдаланбаңыз — бұл оның сынуына, пайдаланушыға немесе оның мүлкіне зиян келтіруіне әкелуі мүмкін.
- Тұтқадан (5) ұстаңыз сәл көтеріп, құтыны (2) кофеқайнатқыштың корпусынан (1) шығарып алыңыз.
- Құтының (2) ішкі бетін бейтарап жуғыш заттарды қолданып жуып жіберіңіз, шайыңыз және құрғатыңыз, жуғыш зат құтының (2) жанаспалы тобына түсуіне жол бермеңіз. Корпустың (1) сыртқы бетін сәл дымқыл матамен сүртіңіз, содан кейін құрғатып сүртіңіз. Осы мақсаттарға абразивтік тазалау құралдарын және қатты жөкелерді пайдаланбаңыз.
- Кофе қайнатқышты қосар алдында корпуста (1), қуаттандыру бауында, қуаттандыру бауының айырында ылғал тамшысы болмауын тексеріңіз.
- Кофе қайнатқышқа максималдық деңгейдің белгісіне дейін су құйыңыз.
- Су толтырылған кофе қайнатқышты қойғашқа (4) орнатыңыз.
- Қуаттандыру бауының айырын электр розеткасына салыңыз.

- Кофе қайнатқышты қосу батырмаға (3) «☺» басыңыз, осы ретте дыбыс белгісі естіледі және батырманың (3) «☺» жарығы қызыл түспен жанады.

НАЗАР АУДАРЫҢЫЗ!

Ыстық бұға күйіп қалмас үшін кофе қайнатқыштың үстіне еңкеймеңіз.

- Су қайнаған кезде дыбыстық белгілер естіледі, кофеқайнатқыш өшеді, батырманың (3) «☺» жарығы ақ түспен жанады, одан суды төгіңіз және суды қайнату рәсімін бірнеше рет қайталаңыз.
- Алғашқы қайнату нәтижесінде алынған ыстық суды тамаққа қолдану ұсынылмайды, оны тұрмыстық қажеттіліктер үшін пайдалануға болады.
- Кофе қайнатқыш пайдалануға дайын.

КОФЕ ҚАЙНАТҚЫШТЫ ПАЙДАЛАНУ

НАЗАР АУДАРЫҢЫЗ!

- Кофе қайнатқыштың істен шығуына жол бермеу үшін оның ішінде су жоқ болған кезде оны қосуға болмайды.
- Қақталуға жол бермеу үшін сүзілген суды пайдалану керек.
- Өз талғамыңызға сай кофе қайнатқышқа үгітілген кофенің қажетті көлемін салуға, қант және дәмдеуіштер қосуға болады.
- Корпустың (1) қатты, тұрақты, тегіс, тайғақ емес, металл емес бетке жылу көздері беттерінің шетінен барынша алыс қашықтықта орнатыңыз.

- Қуаттандыру батырманың (3) еркін қолжетімділік болуын қадағалаңыз, және ол бөтен заттармен бұғатталынбауы керек.
- Тұтқадан ұстаңыз (5) сәл көтеріңкіреңіз және құтыны (2) шығарып алыңыз.
- Құтыны (2) максималды деңгейден асырмай суға толтырыңыз, кофеқайнатқышқа қажетті мөлшерде ұнтақталған кофе, қант, дәмдеуіштер себіңіз және ингредиенттерді араластырыңыз (кестені қараңыз).

Ескертпе: кофе қайнатқышта дәмдеуге арналған үгітілген кофені пайдалану керек.

1 тостаған кофе әзірлеуге арналған ингредиенттердің шамамен мөлшері

| | Су (100 мл) | Ұнтақталған кофе | Қант |
|--------------------------------|-----------------|------------------|---|
| Қара кофе | 1 тостаған кофе | 1 өлшегіш қасық | Без сахара |
| Сәл тәтті кофе | 1 тостаған кофе | 1 өлшегіш қасық | Жарты текше қант, жарты шай қасық қант ұнтағы |
| Аз мөлшерде қант қосылған кофе | 1 тостаған кофе | 1 өлшегіш қасық | 1 текше қант, 1 шай қасық қант ұнтағы |
| Тәтті кофе | 1 тостаған кофе | 1 өлшегіш қасық | 2 текше қант, 2 шай қасық қант ұнтағы |

- Қуаттандыру бауының айырын электр розеткасына салыңыз.
- Суға толған құтыны (2) кофеқайнатқыш корпусына (1) орнатыңыз.
- Кофеқайнатқышты қосу үшін батырманы (3) «☺» басыңыз, осы ретте дыбыс белгісі естіледі және батырманың (3) «☺» жарығы қызыл түспен жанады.

Ескертпе: кофенің бірінші үлесін дайындау уақыты құтыдағы (2) судың көлеміне және құтыдағы (2) температураға байланысты, кофенің келесі үлесін дайындаған кезде уақыт аздап қысқаруы мүмкін, өйткені құты (2) жылырақ болады.

• НАЗАР АУДАРЫҢЫЗ!

- Кофе — жылдам қайнайтын сусын. Кофені әзірлеген кезде, әсіресе кофе қайнаған кезде, ешқашан қараусыз қалдырмаңыз.
- Өзірленген сусын шашыраған жағдайда, күйіп қалуға жол бермеу үшін, кофе қайнатқышты электрлік желіден дереу кшіру керек.
- Егер кофе қайнатқышты пайдаланбайтын болсаңыз, онда қуаттандыру бауын электрлік розеткадан шығарып қойыңыз.
- Кофе көтеріліп, дыбыстық белгілер естіледі, кофеқайнатқыш өшеді, батырманың (3) «☺» жарығы ақ түспен жанады.
- Желі бауының айырын электрлік розеткадан ажыратыңыз.

Ескертпе: кофенің әр үлесін дайындағаннан кейін температура бергішін (4) сәл дымқыл шүберекпен сүртіп отыру ұсынылады.

ТАЗАЛАУ ЖӘНЕ КҮТІМ

- Кофе қайнатқышты тазалаудың алдында қуаттандыру бауының айырын электрлік розеткадан шығарыңыз, суды төгіп, кофе қайнатқышты суытыңыз.
- Тұтқадан (5) ұстаңыз сәл көтеріп, құтыны (2) кофеқайнатқыштың корпусынан (1) шығарып алыңыз.
- Құтының (2) ішкі бетін бейтарап жуғыш заттарды қолданып жуып жіберіңіз, шайыңыз және құрғатыңыз, жуғыш зат құтының (2) жанаспалы тобына түсуіне жол бермеңіз.
- Температура бергішін (4) сәл дымқыл шүберекпен сүртіп отырыңыз.
- Корпустың (1) сыртқы бетін сәл дымқыл матамен сүртіңіз, содан кейін корпусты (1) құрғатып сүртіңіз. Ластануды жою үшін жұмсақ тазалағыш құралдарды пайдаланыңыз, металл губкаларды және абразивті жуғыш заттарды және еріткіштерді пайдаланбаңыз.
- Кофе қайнатқышты, қойғышты (4) және желілік айырды суға немесе басқа да сұйықтықтарға салуға болмайды, құралды ыдыс жуғыш машинада жууға тыйым салынады.
- Құтының (2) байланыс тобына су тиюіне жол бермеңіз.

ҚАҚТЫ КЕТІРУ

- Пайдалануға беру барысында қыздыратын элементте дақтардың, қақтың іздері, ж.т.б. пайда болуы мүмкін, бұл кофе қайнатқыштың жетіспеушілігі болып табылмайды, пайдаланған судың сапасының салдары болып табылады.
- Құтының (2) ішінде пайда болған қақ судың дәміне әсер етеді, су мен қыздыратын элемент арасындағы жылумен алмастыруды бұзады, сонымен қатар қыздыратын элементтің қатардан шығу қаупін тудырады, шайнек құтысында қақтың көп болуы кезінде қыздыратын элемент күйіп кеткен жағдай кепілдік жағдай болып табылмайды.
- Қақты жою үшін арнайы қақты жою құралдарын, сондай-ақ тұрмыстық мысалы, сірке су немесе лимон қышқылын қолдануға болады.
- Қақты жою үшін, кофе қайнатқышты 1/3 сумен толтырыңыз және оны қайнатыңыз. Ас сірке суын (6-9%) максималдық деңгейдің белгісіне дейін құйыңыз, сұйықтықты кофе қайнатқыштың ішінде бірнеше сағатқа қалдырыңыз. Қақ ерігеннен кейін, сұйықтықты төгіңіз және кофе қайнатқышты бірнеше рет шайыңыз. Сірке суының иісін жою үшін бірнеше рет су қайнатыңыз.
- 500 мл ыстық суға 25 г лимон қышқылын ерітіңіз.
- Алынған ерітіндіні кофе қайнатқышқа құйыңыз және 15-20 минутқа қалдырыңыз.
- Қақ ерігеннен кейін сұйықтықты төгіңіз және кофе қайнатқышты бірнеше рет шайыңыз, одан кейін суды бірнеше рет қайнатыңыз.

- Қақты кетіру үшін электрлік шайнектерге немесе кофе машиналарына арналған арнайы құралдарды пайдалануға болады, оларды пайдалануға беру жөніндегі нұсқауларды қатаң сақтап қолдану керек.
- Кофе қайнатқышты қақтан жүйелі түрде тазалаңыз.

САҚТАУ

- Кофе қайнатқышты ұзақ уақыт бойы сақтауға алып қоймас бұрын, оны электр желіден ажыратыңыз, суын төгіңіз және құралды суытыңыз.
- Кофе қайнатқыштың корпусын (1) тазалаңыз, кофе қайнатқышты, қақпақты (2) жуыңыз, артынан оларды кептіріңіз.
- Кофе қайнатқыштың қақпағын (2) жабыңыз.
- Кофе қайнатқышты зауыттық қаптамаға салып қойыңыз.
- Кофе қайнатқышты құрғақ салқын жерде балалар мен мүмкіндігі шектеулі адамдардың мүмкіндіктері шектеулі адамдардың қолы жетпейтін жерде сақтаңыз.

ЖЕТКІЗІЛІМ ЖИЫНТЫҒЫ

1. Кофе қайнатқыш — 1 дана.
2. Қойғыш — 1 дана.
3. Нұсқаулық— 1 дана.

ТЕХНИКАЛЫҚ СИПАТТАМАЛАРЫ

- Қуаттандыру кернеуі: 220-240 В, ~ 50-60 Гц
- Номиналдық тұтыну қуаттылығы: 500 Вт
- Судың максималдық көлемі: 0,5 л

ПАЙДАҒА АСЫРУ



Қоршаған ортаны қорғау мақсатында аспаптың қызмет ету мерзімі аяқталғаннан кейін оны одан әрі кәдеге жарату үшін арнайы пункттерге өткізіңіз.

Бұйымдарды кәдеге асыру кезінде пайдаланылатын қалдықтар белгіленген тәртіп бойынша келесі кәдеге асыру үшін міндетті жинауға жатады.

Берілген өнімді кәдеге асыру туралы қосымша ақпаратты алу үшін жергілікті муниципалитетке, тұрмыстық қалдықтарды пайдаға асыру қызметіне немесе берілген өнімді сатып алған дүкенге хабарласыңыз.

Өндіруші алдын-ала ескертусіз, құралдың дизайнын, конструкциясы мен оның жалпы жұмыс ұстанымдарына әсер етпейтін техникалық сипаттамаларын өзгерту құқығын өзіне қалдырады.

Құрылғының қызмет көрсету мерзімі — 3 жыл

Өндірілген күні сериялық нөмірде көрсетілген.

Қандай да бір ақаулықтар табылған жағдайда дереу авторландырылған сервистік орталыққа жүгіну керек.

Hergestellt für «Ruste GmbH»,
Berggasse 18/18, 1090 Wien,
Österreich

Produced for «Ruste GmbH»,
Berggasse 18/18, 1090 Vienna, Austria

Изготовлено по заказу Русте Гмбх,
Бергассе 18/18, 1090 Вена, Австрия

Уполномоченное изготовителем
лицо: ООО «Грантэл»
143912, МО, г. Балашиха,
ш. Энтузиастов, вл. 1А
т.: +7 (495) 297-50-20,
e-mail: info@brayer.su

Made in China/Произведено в Китае

brayer.ru

