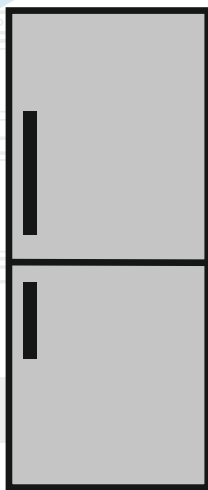


Холодильник-морозильник Тоңазытқыш-мұздатқыш

Руководство по эксплуатации
Пайдалану нұсқаулығы



BCHA2752S

RU | KK

beko

Обязательно прочтите данное руководство!

Уважаемый покупатель!

Надеемся, что наше изделие, изготовленное на современном оборудовании, и прошедшее тщательный контроль качества, будет надежно служить вам.




Поэтому, прежде чем пользоваться прибором, рекомендуем внимательно изучить данное руководство и всегда держать его под рукой в качестве справочника.

Данное руководство

- Поможет вам быстро и безопасно пользоваться изделием.
 - Прежде чем устанавливать изделие и пользоваться им, прочтите руководство.
 - Соблюдайте инструкции, особенно в отношении техники безопасности.
 - Храните руководство в легко доступном месте, так как оно может понадобиться вам в будущем.
 - Кроме того, прочитайте другие документы, поставляющиеся в комплекте с изделием.
- Учтите, что данное руководство по эксплуатации может применяться и для других моделей.

Условные обозначения

В данном руководстве по эксплуатации используются следующие условные обозначения:

-  Важная информация или полезные советы по эксплуатации.
-  Предупреждение об опасности для жизни и имущества.
-  Предупреждение об опасном электрическом напряжении.

Переработка

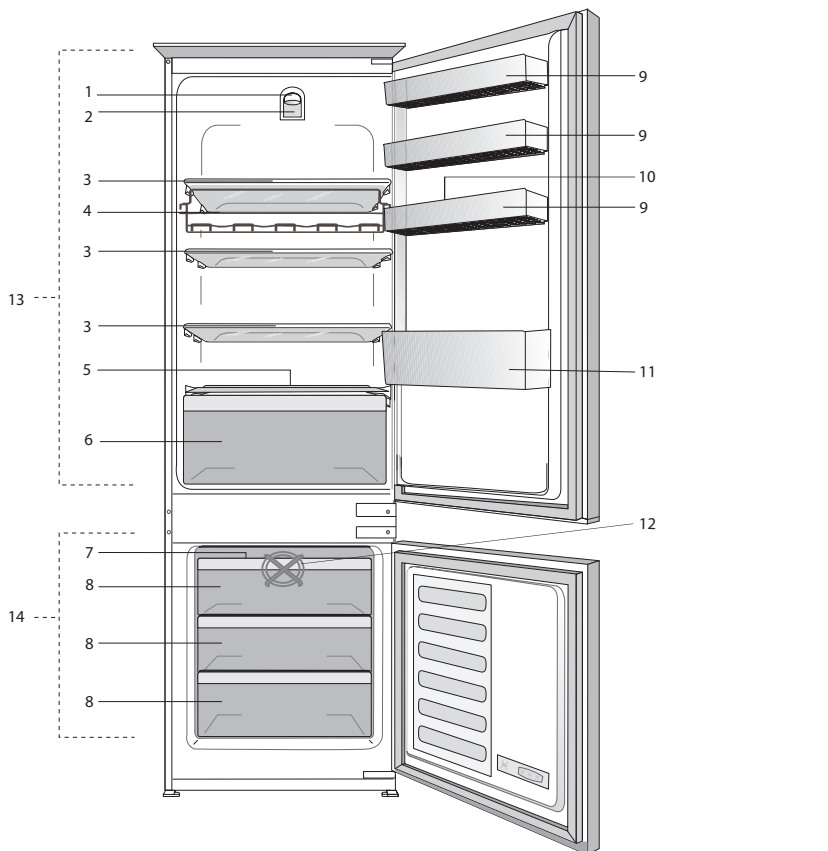


На данное изделие нанесен символ избирательной сортировки для отходов электрического и электронного оборудования (WEEE). Это значит, что с данным изделием следует обращаться в соответствии с Европейской Директивой 2002/96/ЕС с целью его переработки или разборки для уменьшения отрицательного воздействия на окружающую среду. За дополнительной информацией обратитесь в местные или региональные органы власти. Электронная техника, не включенная в процесс избирательной сортировки отходов, представляет потенциальную опасность для окружающей среды и здоровья людей из-за наличия в ней опасных веществ.

СОДЕРЖАНИЕ

1 Холодильник	3	4 Подготовка	11
2 Важные указания по технике безопасности	4	5 Эксплуатация холодильника	12
Использование по назначению	4	Регулятор температуры	12
Общие правила техники безопасности ...	4	Размораживание	12
Для изделий с раздатчиком охлажденной воды:.....	6		
Защита от детей	6	6 Обслуживание и чистка	13
Предупреждение органов здравоохранения	6	Защита пластмассовых поверхностей ...	13
Рекомендации по экономии электроэнергии.....	7	7 Рекомендации по устранению неисправностей	14
Технические характеристики.....	7		
3 Установка	8		
Правила транспортировки холодильника...	8		
Подготовка к эксплуатации	8		
Подключение к электросети	8		
Утилизация упаковки	9		
Утилизация старого холодильника	9		
Размещение и установка	9		
Замена лампочки внутреннего освещения	9		
Перевешивание дверей	10		

1 Холодильник



- | | |
|--|---------------------------------------|
| 1. Регулятор температуры | 9. мные полки на дверце |
| 2. Лампочка внутреннего освещения | 10. Лоток для яиц |
| 3. Съёмные полки | 11. Полка для бутылок |
| 4. Держатель для бутылок | 12. Вентилятор морозильного отделения |
| 5. Канал для слива талой воды – сливная трубка | 13. Холодильное отделение |
| 6. Ящик для овощей | 14. Морозильное отделение |
| 7. Контейнер для льда | |
| 8. Отделение хранения замороженных продуктов | |

i Иллюстрации в данной инструкции являются схематичными и могут не соответствовать вашей модели. Некоторые компоненты, которые не входят в состав приобретенного вами изделия, используются в других моделях.

2 Важные указания по технике безопасности

Обязательно ознакомьтесь со следующей информацией.

Игнорирование данной информации может привести к причинению травм или повреждению имущества. Кроме того, гарантийные обязательства и обязательства по эксплуатационной надёжности утратят силу.

Оригинальные запасные части будут предоставляться в течение 10 лет с момента покупки изделия.

Использование по назначению

Это изделие предназначено для использования

- в помещении и на закрытых пространствах, например, в доме;
 - в закрытых рабочих помещениях, например, в магазинах и офисах;
 - в закрытых жилых помещениях, например, в загородных домах, гостиницах, пансионатах.
- Это изделие предназначено для использования только в помещении.

Общие правила техники безопасности

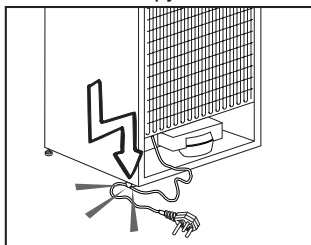
- В случае необходимости утилизировать или уничтожить изделие для получения необходимой информации рекомендуется обратиться в фирменный сервисный центр, а также в местные органы власти.
- По всем вопросам, касающимся холодильника, обращайтесь в фирменный сервисный центр. Не вмешивайтесь в работу изделия и не разрешайте этого другим без уведомления фирменного сервисного центра.
- Для изделий с морозильным отделением: не ешьте мороженое в рожках и кубики льда сразу после их извлечения из морозильного отделения! (Это может вызвать обморожение полости рта.)

- Для изделий с морозильным отделением: не помещайте напитки в бутылках и банках в морозильное отделение. Они могут лопнуть.
- Не дотрагивайтесь до замороженных продуктов – они могут примерзнуть к рукам.
- Отключайте холодильник от сети перед чисткой или размораживанием.
- Ни в коем случае не используйте для чистки и размораживания холодильника пар или аэрозольные чистящие средства. В этом случае пар может попасть на электрические компоненты, что приведет к короткому замыканию или поражению электрическим током.
- Ни в коем случае не используйте холодильник или его части (например, дверцу) в качестве подставки или опоры.
- Не используйте электрические приборы внутри холодильника.
- Не допускайте повреждения частей, в которых циркулирует хладагент, используя режущие или сверильные инструменты. Хладагент может вырваться из пробитого испарителя, трубопроводов или покрытий поверхности и вызвать раздражение кожи и поражение глаз.
- Ни в коем случае не закрывайте и не закупоривайте вентиляционные отверстия холодильника.
- Ремонт электрического оборудования должны производить только квалифицированные специалисты. Ремонт, выполненный некомпетентными лицами, может создать опасность для потребителя.
- В случае неполадок во время эксплуатации, а также при проведении техобслуживания или ремонта отключите холодильник, выключив соответствующий предохранитель или вынув шнур питания из розетки.

- Не тяните за сетевой шнур, вынимая вилку из розетки.
- Крепкие спиртные напитки следует хранить в плотно закрытом виде и вертикальном положении.
- Нельзя хранить в холодильнике банки с горючими и взрывоопасными веществами.
- Для ускорения процесса размораживания не используйте механические устройства или другие средства, кроме тех, которые рекомендованы производителем.
- Данный электроприбор не предназначен для использования лицами (включая детей) с ограниченными физическими, сенсорными и интеллектуальными возможностями либо не имеющими опыта и знаний. Они могут пользоваться электроприбором только под наблюдением лица, ответственного за их безопасность, или под его руководством.

- Ни в коем случае нельзя пользоваться неисправным холодильником. При возникновении вопроса обращайтесь к квалифицированному специалисту.
- Электрическая безопасность гарантируется только в том случае, если система заземления в вашем доме соответствует стандартам.
- Воздействие на устройство дождя, снега, солнца или ветра опасно с точки зрения электробезопасности.
- В случае повреждения шнура питания и т.п. обратитесь в фирменный сервисный центр, чтобы не подвергать себя опасности.
- Ни в коем случае нельзя включать холодильник в розетку во время установки. Это может привести к серьезным травмам или смерти.
- Этот холодильник предназначен только для хранения пищевых продуктов. Его нельзя использовать для каких-либо иных целей.
- Табличка с техническими характеристиками находится слева на внутренней стенке холодильника.

- Ни в коем случае нельзя подключать холодильник к электронным системам экономии электроэнергии, поскольку это может привести к его поломке.
- При наличии в холодильнике синей подсветки не смотрите на нее через оптические устройства.
- При отключении от сети электропитания холодильника с ручным управлением подождите не менее 5 минут, прежде чем подключать его снова.
- В случае продажи изделия эту инструкцию по эксплуатации следует передать новому владельцу.
- При транспортировке холодильника избегайте повреждения шнура питания. Изгибание шнура питания может привести к возгоранию. Не ставьте на него тяжелые предметы. При подключении холодильника к сети электропитания не прикасайтесь к вилке влажными руками.



- Ни в коем случае нельзя подключать холодильник к плохо закрепленной стенной розетке сети электропитания.
- Из соображений безопасности не допускайте попадания воды на внешние или внутренние части холодильника.
- Не распыляйте рядом с холодильником воспламеняющиеся газы, такие как газ пропан, ввиду риска пожара или взрыва.
- Не ставьте сосуды с водой на холодильник, поскольку это может привести к поражению электрическим током или пожару.
- Не загружайте холодильник продуктами сверх меры. Если холодильник перегружен, продукты

могут выпасть при открытии дверцы и травмировать вас или повредить холодильник. Не кладите предметы на холодильник, поскольку они могут упасть при открытии или закрытии дверцы.

- В холодильнике нельзя хранить вещества, требующие определенных температурных условий, такие как вакцины, термочувствительные медикаменты, материалы для научных исследований и т.п.
- Холодильник следует отключить от электросети, если он не будет использоваться в течение длительного времени. Неисправность шнура питания может привести к возгоранию.
- Необходимо регулярно очищать концы вилки шнура электропитания; несоблюдение этого условия может привести к пожару.
- Холодильник может смещаться, если регулируемые ножки не зафиксированы на полу. Фиксирование регулируемых ножек на полу предотвратит смещение холодильника.
- При перемещении холодильника не держите его за ручку. В противном случае он может поломаться.
- При установке холодильника расстояние между ним и другим холодильником или морозильником должно составлять минимум 8 см. В противном случае боковые прилегающие стенки будут увлажняться.

Для изделий с раздатчиком охлажденной воды:

Давление в водопроводной линии не должно быть ниже 1 бара. Давление в водопроводной линии не должно быть выше 8 бар.

- Используйте только питьевую воду.

Безопасность детей

- Если на дверце есть замок, ключ следует хранить в недоступном для детей месте.
- Следует присматривать за детьми и не разрешать им портить холодильник.

Предупреждение органов здравоохранения

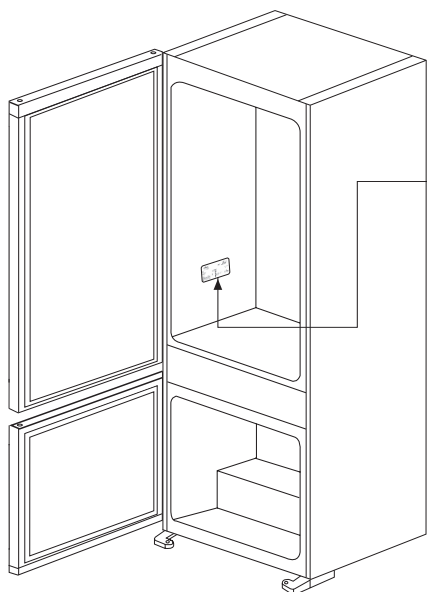
Если система охлаждения вашего изделия содержит R600a:

Этот газ огнеопасен, поэтому будьте осторожны, чтобы не повредить систему охлаждения и трубопроводы при эксплуатации и во время транспортировки. В случае повреждения уберите устройство подальше от потенциальных источников огня, которые могут привести к возгоранию, а также проветривайте помещение, в котором находится устройство.

Не обращайте внимания на предупреждение, если система охлаждения вашего изделия содержит R134a.

Тип газа, используемого изделием, указан на паспортной табличке, расположенной слева на внутренней стенке холодильника.

Не сжигайте изделие в целях утилизации.



Seri No: 10 106058 11

2010-11-XX
YYYY-MM-DD

Рекомендации по экономии электроэнергии

- Не оставляйте дверцу холодильника открытой на длительное время.
- Не кладите в холодильник горячие продукты или напитки.
- Не перегружайте холодильник, чтобы не нарушать циркуляцию воздуха.
- Не устанавливайте холодильник в местах, где на него попадают прямые солнечные лучи, или поблизости от источников тепла, таких как плита, посудомоечная машина или радиатор отопления.
- Следите за тем, чтобы контейнеры с продуктами были закрыты.
- Для изделий с морозильным

отделением: в морозильное отделение холодильника можно заложить максимальное количество продуктов, если достать из него полку или ящик. Указанное в технических характеристиках энергопотребление холодильника определено при условии, что полка или ящик морозильного отделения извлечены, и в него загружено максимально возможное количество продуктов. Полку и ящик можно использовать для замораживания продуктов в соответствии с их формой и размером.

- Таяние замороженных продуктов в холодильном отделении обеспечит экономию электроэнергии и сохранение качества продуктов.

Технические характеристики	
Класс энергетической эффективности	A+
Класс защиты	1
Степень защиты	IP 42

3 Установка

Помните, что производитель не несет ответственности в случае несоблюдения указаний, приведенных в данном руководстве.

Правила транспортировки холодильника

1. Перед транспортировкой следует вынуть из холодильника все продукты и вымыть его.
2. Перед упаковкой следует надежно закрепить все полки, оборудование, контейнеры для фруктов и овощей и т.п. при помощи клейкой ленты, чтобы предохранить их от тряски.
3. Холодильник следует обвязать лентами из плотного материала и прочными веревками. При транспортировке следует придерживаться правил напечатанных на упаковке.

Пожалуйста, помните...

Вторичное использование материалов очень важно для сохранения природы и наших национальных богатств.

Если вы решите отправить упаковочные материалы на переработку, обратитесь за подробной информацией в организации по охране окружающей среды или в местные органы власти.

Подготовка к эксплуатации

Перед началом эксплуатации холодильника проверьте следующее:

1. Сухо ли внутри холодильника, и может ли воздух свободно циркулировать позади него?
2. Выполните чистку холодильника в соответствии с рекомендациями, приведенными в разделе «Обслуживание и чистка».
3. Подключите холодильник к электрической сети. При открытии двери холодильника загорается лампочка внутреннего освещения холодильника.

4. При запуске компрессора будет слышен шум. Жидкость и газы, находящиеся внутри герметичной системы охлаждения, также могут создавать шум, независимо от того, работает компрессор или нет, что является вполне нормальным явлением.
5. Передние кромки холодильника могут казаться теплыми на ощупь. Это нормально. Эти области подогреваются, чтобы предупредить конденсацию.

Подключение к электросети

Подсоедините холодильник к заземленной розетке с предохранителем соответствующего номинала.

Важное замечание

Подключение следует выполнять в соответствии с местными нормами и правилами.

Место подключения шнура питания должна быть легкодоступным.

Напряжение и допустимые параметры предохранителей указаны в разделе "Технические характеристики".

Напряжение в сети должно соответствовать данным, указанным в характеристиках холодильника.

Запрещается использовать при установке удлинители и многоместные розетки.

В случае повреждения шнура питания его замену должен быть выполнять квалифицированный электрик.

Запрещается пользоваться неисправным электроприбором! Это может привести к поражению электрическим током.

Утилизация упаковки

Упаковочные материалы могут быть опасны для детей. Храните упаковочные материалы в недоступном для детей месте или утилизируйте его, рассортировав в соответствии с правилами утилизации отходов. Не утилизируйте их вместе с обычными бытовыми отходами.

Упаковка холодильника изготовлена из материалов, подлежащих вторичной переработке.

Утилизация старого холодильника

Утилизация старого изделия должна выполняться экологически безопасным способом.

Сведения об утилизации прибора можно получить у официального дилера или в пункте сбора отходов по месту жительства.

Перед утилизацией холодильника следует отрезать шнур питания и сломать замки на дверцах (при наличии), чтобы предотвратить опасные ситуации для детей.

Размещение и установка

⚠ Если дверь помещения, в котором будет установлен холодильник, недостаточно широка, можно снять дверцы холодильника и внести его в дверь боком. Для того чтобы снять дверцы, обратитесь в фирменный сервисный центр.

1. Устанавливайте холодильник в удобном для использования месте.

2. Холодильник следует устанавливать в местах, защищенных от прямых солнечных лучей, вдали от источников тепла и повышенной влажности.

3. Для более эффективной работы необходимо обеспечить хорошую вентиляцию вокруг холодильника.

Если холодильник устанавливается в нише, минимальное расстояние до потолка и стен должно быть не менее 5 см.

При установке на ковровое покрытие следует приподнять холодильник на 2,5 см от пола.

4. Холодильник следует устанавливать на ровную поверхность, иначе может возникать вибрация.

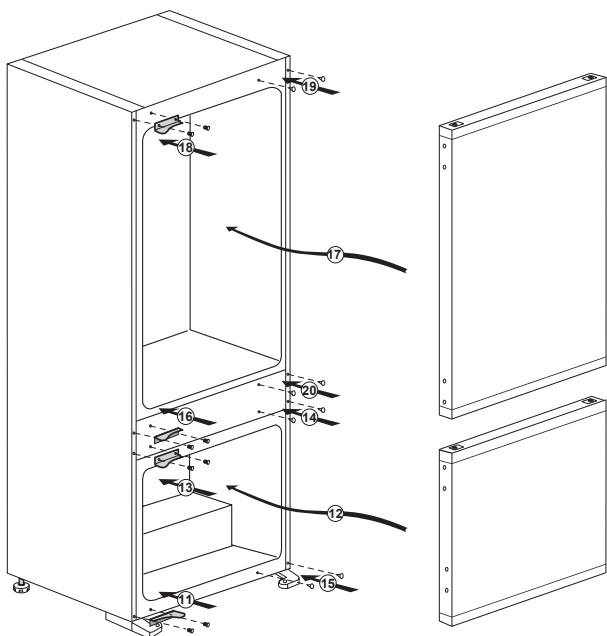
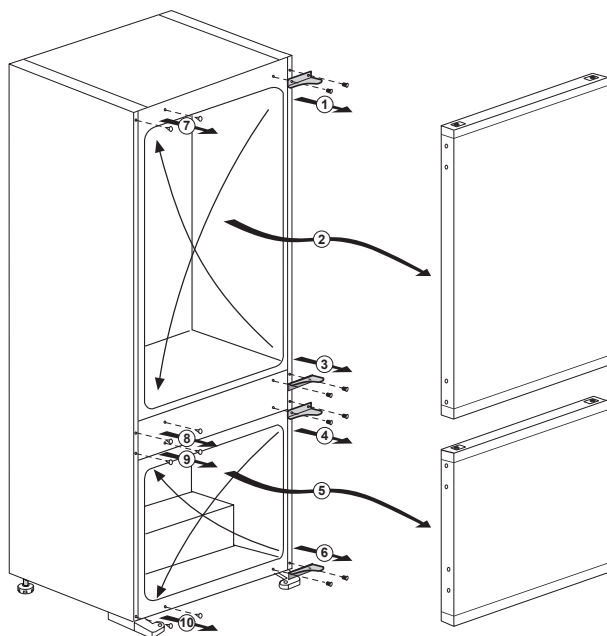
5. Температура помещения, в котором находится холодильник, должна быть не ниже 10°C.

Замена лампочки внутреннего освещения

Для замены лампочки освещения холодильника обратитесь в авторизованный сервисный центр. Лампа (-ы), используемая (-ые) в данном изделии, не подходит (-ят) для бытового освещения помещений. Данная лампа предназначена для освещения при размещении пользователем продуктов питания в холодильной/морозильной камере, обеспечивая безопасность и удобство. Лампы, используемые в этом приборе, должны выдерживать экстремальные физические условия, например, температуру ниже -20°C.

Перевешивание дверей

Выполните описанные действия в указанной последовательности.

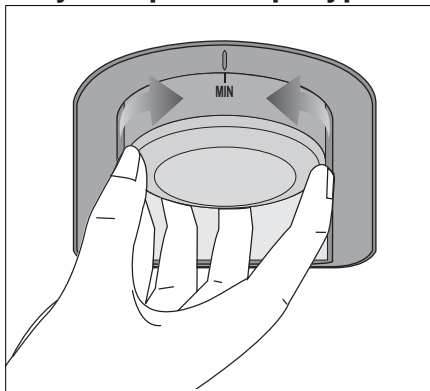


4 Подготовка

- i** Холодильник следует устанавливать в местах, куда не попадает прямой солнечный свет, на расстоянии не менее 30 см от источников тепла, таких как варочные панели, плиты, батареи центрального отопления и печи, и на расстоянии не менее 5 см от электрических плит.
- i** Температура воздуха в помещении, где устанавливается холодильник, должна быть не менее 10°C. Использовать холодильник при более низкой температуре не рекомендуется в связи с его низкой эффективностью в таких условиях.
- i** Содержите внутреннее пространство холодильника в чистоте.
- i** Если два холодильника устанавливаются рядом, то между ними должно быть расстояние не менее 2 см.
- i** При первом включении холодильника в течение первых шести часов работы обязательно соблюдайте следующие правила.
 - Не открывайте дверцу слишком часто.
 - Не загружайте в холодильник продукты.
 - Не отключайте холодильник от электрической сети. Если произошло отключение электроэнергии не по вашей вине, см. указания в разделе «Рекомендации по устранению неполадок».
- i** Фирменную упаковку и пленку следует сохранить на случай последующей транспортировки прибора.

5 Эксплуатация холодильника

Регулятор температуры



Внутренняя температура в холодильнике изменяется по следующим причинам:

- Сезонные изменения температуры
- Частое открывание дверцы и дверца, оставленная открытой на долгое время
- Помещение продуктов в холодильник без предварительного охлаждения до комнатной температуры
- Неудачное расположение холодильника в помещении (например, в месте прямого попадания солнечного света).
- При изменении внутренней температуры по таким причинам можно отрегулировать температуру с помощью термостата. Цифры вокруг регулятора означают степень охлаждения.
- Если температура окружающей среды превышает 32°C, установите ручку термостата в положение максимального охлаждения.
- Если температура окружающей среды ниже 25°C, установите ручку термостата в положение минимального охлаждения.

Размораживание

А) Холодильное отделение

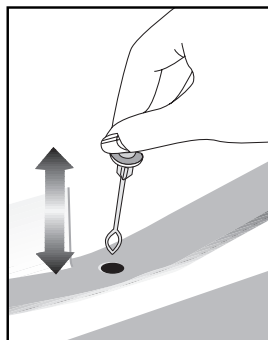
Холодильная камера размораживается автоматически.

Во время работы холодильника стекающие капли воды могут образовывать на задней стенке холодильной камеры слой наледи толщиной до 7-8 мм. Такая наледь является обычным явлением, которое связано с особенностями работы системы охлаждения. Эта наледь периодически удаляется с помощью системы автоматического размораживания, которая находится на задней стенке холодильника.

Пользователю не нужно самому счищать лед или вытирать капли воды.

Талая вода, которая образуется при размораживании, стекает по желобу в сливную трубку, попадает на испаритель и там испаряется.

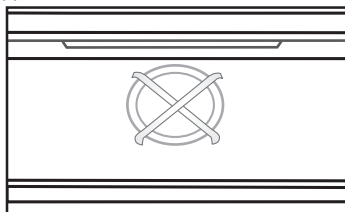
Регулярно проверяйте, не засорилась ли сливная трубка, и при необходимости прочищайте ее палочкой через сливное отверстие.



Б) Морозильное отделение

Морозильная камера размораживается автоматически.

Внимание! Вентилятор в морозильном отделении обеспечивает циркуляцию холодного воздуха. Ни в коем случае не вставляйте посторонние предметы в решетку. Не разрешайте детям играть с вентилятором морозильного отделения. Не храните в холодильнике предметы, содержащие легковоспламеняющийся газ-вытеснитель (например, дозаторы, аэрозольные баллоны и т. п.) или взрывоопасные вещества. Не покрывайте полки какими-либо защитными материалами, которые препятствуют циркуляции воздуха. Не разрешайте детям играть с холодильником или трогать ручки управления. Не закрывайте решетку вентилятора морозильного отделения, чтобы обеспечить лучшую производительность работы холодильника.



6 Обслуживание и чистка

- ⚠ Ни в коем случае не используйте бензин, бензол или подобные вещества для чистки.
- ⚠ Перед чисткой рекомендуем отсоединить изделие от электросети.
- ⓘ Не используйте для чистки острые абразивные инструменты, мыло, бытовые чистящие средства, моющие средства и восковую политуру.
- ⓘ Корпус изделия промойте теплой водой и затем вытрите насухо.
- ⓘ Протрите внутреннюю поверхность изделия хорошо отжатой тканью, смоченной в растворе питьевой соды (1 чайная ложка на пол-литра воды), и вытрите насухо.
- ⚠ Не допускайте попадания воды в корпус лампочки и в другие электрические компоненты.
- ⚠ Если холодильник не будет использоваться в течение длительного времени, отключите сетевой шнур, извлеките все продукты, выполните чистку и оставьте дверцу приоткрытой.
- ⓘ Регулярно проверяйте, не испачкан ли уплотнитель дверцы частицами пищи.
- ⓘ Для снятия полок в дверце полностью разгрузите их, а затем просто приподнимите вверх.

Защита пластмассовых поверхностей

- Не храните жидкое масло или продукты, приготовленные с добавлением масла, в морозильной камере в открытых контейнерах, так как они могут повредить пластмассовые поверхности. Если же масло протекло или попало на пластмассовую поверхность, сразу же очистите и промойте это место теплой водой.

7 Рекомендации по устранению неисправностей

Прежде чем обращаться в сервисный центр, просмотрите этот перечень. Это может помочь сэкономить время и деньги. Ниже перечислены часто возникающие проблемы, причиной которых не являются дефекты производства или материалов. Некоторые из описанных здесь функций могут отсутствовать в вашей модели.

Холодильник не работает.

- Правильно ли включен холодильник в сеть? Вставьте вилку в розетку электросети.
- Не перегорел ли предохранитель розетки, в которую включен холодильник, или главный предохранитель? Проверьте предохранитель.

Конденсация на боковой стенке отделения холодильника (MULTI ZONE, COOL CONTROL и FLEXI ZONE).

- Очень низкая температура окружающей среды. Частое открывание и закрывание дверцы. Изделие работает в условиях повышенной влажности. Хранение продуктов, содержащих жидкость, в открытых контейнерах. Неплотно закрыта дверца.
- Переключите термостат на более низкую температуру.
- Сократите периоды, когда дверца остается открытой, или открывайте ее реже.
- Накройте продукты, хранящиеся в открытых контейнерах, подходящим материалом.
- Вытрите конденсат сухой тканью и проверьте, не образуется ли он снова.

Не работает компрессор.

- Термозащита компрессора может сработать при неожиданных отключениях энергоснабжения либо при выключении-включении прибора, поскольку давление хладагента в системе охлаждения не успевает стабилизироваться.
- Холодильник начнет работать примерно через 6 минут. Если по истечении этого времени холодильник не заработал, обратитесь в сервисный центр.
- Холодильник находится в режиме размораживания. Это нормально для холодильника с автоматическим размораживанием. Размораживание выполняется регулярно.
- Холодильник не включен в розетку электросети. Убедитесь, что вилка плотно вставлена в розетку электросети.
- Правильно ли отрегулирована температура? Нарушение подачи электроэнергии. Обратитесь к поставщику электроэнергии.

Холодильник включается слишком часто или работает слишком долго.
<ul style="list-style-type: none"> Новый холодильник может быть больше того, которым вы пользовались раньше. Это вполне нормально – большие холодильники работают в течение более длительных периодов времени. Возможно, температура в помещении повышена. Это вполне нормально. Возможно, холодильник был недавно включен или только что загружен продуктами. Полное охлаждение холодильника может продолжаться на несколько часов дольше. Возможно, в холодильник недавно поместили большое количество горячих продуктов. Из-за наличия горячих продуктов холодильник будет работать дольше, чтобы достичь нужной температуры хранения. Возможно, дверцы часто открываются либо оставались приоткрытыми в течение длительного времени. При попадании в холодильник теплого воздуха, он будет работать дольше. Открывайте дверцы реже. Неплотно закрыта дверца морозильного или холодильного отделения. Проверьте, плотно ли закрыты дверцы. Холодильник отрегулирован на очень низкую температуру. Установите в холодильнике более высокую температуру и подождите, пока установленная температура не будет достигнута. Возможно, уплотнитель дверцы холодильного или морозильного отделения загрязнен, изношен, разорван или неправильно установлен. Почистите или замените уплотнитель. Из-за поврежденного или разорванного уплотнителя холодильник будет работать дольше, чтобы поддерживать текущую температуру.
Температура в морозильном отделении слишком низкая, в то время как температура в холодильном отделении достаточная.
<ul style="list-style-type: none"> Температура морозильного отделения установлена на очень низкое значение. Установите в морозильном отделении более высокую температуру и проверьте работу.
Температура холодильного отделения очень низкая, в то время как температура в морозильном отделении достаточная.
<ul style="list-style-type: none"> Температура в холодильном отделении установлена на очень низкое значение. Установите в холодильном отделении более высокую температуру и проверьте работу.
Замерзают продукты в выдвижных контейнерах холодильного отделения.
<ul style="list-style-type: none"> Температура в холодильном отделении установлена на очень низкое значение. Установите в холодильном отделении более высокую температуру и проверьте работу.
Температура в холодильном и морозильном отделении слишком высокая.
<ul style="list-style-type: none"> Температура в холодильном отделении установлена на очень высокое значение. Температура в холодильном отделении влияет на температуру в морозильном отделении. Изменяйте температуру в холодильном или морозильном отделении, пока не будет достигнут нужный уровень температуры. Возможно, неплотно закрыта дверца. Полностью закройте дверцу. Возможно, в холодильник недавно поместили большое количество горячих продуктов. Подождите, пока холодильное или морозильное отделение достигнет нужной температуры. Возможно, холодильник был недавно включен в сеть. Для полного охлаждения потребуется некоторое время из-за большого размера холодильника.

Из холодильника доносится шум, похожий на тиканье механических часов.
<ul style="list-style-type: none"> Этот шум вызван работой электромагнитного клапана холодильника. Он обеспечивает прохождение хладагента, который выполняет охлаждение, через отделения холодильника, в которых установлена температура охлаждения или замораживания. Это вполне нормально и не является неисправностью.
Уровень рабочего шума повышается во время работы холодильника.
<ul style="list-style-type: none"> Рабочие характеристики изделия могут изменяться в зависимости от изменений температуры окружающей среды. Это нормально и не является неисправностью.
Вибрация или шум.
<ul style="list-style-type: none"> Пол неровный или нежесткий. Холодильник медленно перемещается и при этом дрожит. Убедитесь в том, что пол ровный и достаточно прочный, чтобы выдержать вес изделия. Шум могут вызывать предметы, которые находятся на холодильнике. Такие предметы следует убрать с холодильника.
Слышен шум льющейся или разбрызгивающейся жидкости.
<ul style="list-style-type: none"> Расход жидкости и газа изменяется в соответствии с принципами работы изделия. Это нормально и не является неисправностью.
Слышен шум, похожий на шум ветра.
<ul style="list-style-type: none"> Для обеспечения эффективного охлаждения в холодильнике используются устройства подачи воздуха (вентиляторы). Это нормально и не является неисправностью.
Конденсация влаги на внутренних стенках холодильника.
<ul style="list-style-type: none"> Жаркая и влажная погода способствует образованию льда и конденсации влаги. Это нормально и не является неисправностью. Дверцы приоткрыты. Убедитесь, что дверцы полностью закрыты. Возможно, дверцы открывались очень часто, или дверца оставалась открытой длительное время. Открывайте дверцу реже.
Появление влаги снаружи холодильника или между дверцами.
<ul style="list-style-type: none"> Возможно, причина во влажной погоде. Это вполне нормально при влажной погоде. Когда влажность уменьшится, конденсация исчезнет.
Неприятный запах внутри холодильника.
<ul style="list-style-type: none"> Следует выполнить чистку внутри холодильника. Протрите холодильник внутри губкой, смоченной в теплой воде или в газированной воде. Некоторые контейнеры или упаковочные материалы также могут быть источником запаха. Используйте другой контейнер или упаковочный материал другой марки.
Дверца (дверцы) не закрывается (не закрываются).
<ul style="list-style-type: none"> Упаковки продуктов могут препятствовать закрыванию дверцы. Переместите упакованные продукты, препятствующие закрытию дверцы. Возможно, холодильник стоит не совсем вертикально, это может вызвать дрожание при любом перемещении. Отрегулируйте регулировочные винты. Пол неровный или нежесткий. Убедитесь в том, что пол ровный и может выдержать вес холодильника.
Контейнеры для фруктов и овощей прилипли.
<ul style="list-style-type: none"> Возможно, продукты касаются верхней части контейнера. Переместите продукты в контейнере.

Изготовитель: “Arctic S.A.”

Юридический адрес: 135200, ул.13 Дечембрие, 210, Гаести, Румыния.

Произведено в Румынии

Импортер на территории РФ: ООО “БЕКО” Юридический адрес: 601021 Россия, Владимирская обл., Киржачский р-н, МОСП Першинское, дер. Федоровское, ул. Сельская, д. 49

Информацию о сертификации продукта Вы можете уточнить, позвонив на Горячую линию 8-800-200-23-56

Дата производства включена в серийный номер продукта, указанный на этикетке, расположенной на продукте, а именно: первые две цифры серийного номера обозначают год производства, а последние две – месяц. Например, “10-100001-05” обозначает, что продукт произведен в мае 2010 года
Изготовитель оставляет за собой право на внесение изменений в конструкцию, дизайн и комплектацию электроприбора.



Алдымен осы пайдаланушы нұсқаулығын оқыңыз!

Құрметті тұтынушы,

Қазіргі заманғы зауыттарда жасалған және сапаны бақылаудың өте мұқият процедуралары арқылы сыналған осы өнім сізге тиімді қызмет етеді деп үміттенеміз.

Сол себепті, өнімді пайдалану алдында осы пайдаланушы нұсқаулығын мұқият оқып шығып, анықтама ретінде сақтап қойыңыз. Егер өнімді басқа біреуге тапсырсаңыз, пайдаланушы нұсқаулығын да беріңіз.

Пайдаланушы нұсқаулығы өнімді жылдам және қауіпсіз жолмен пайдалануға көмектеседі.




- Өнімді орнату және іске қосу алдында нұсқаулықты оқыңыз.
- Қауіпсіздік нұсқауларын оқып шығыңыз.
- Кейін қажет болатындықтан, нұсқаулықты қол оңай жететін жерде сақтаңыз.
- Өніммен берілген басқа құжаттарды оқыңыз.

Бұл пайдаланушы нұсқаулығы бірнеше басқа модельдерге де қолданылатынын есте сақтаңыз.

Модельдер арасындағы айырмашылықтар нұсқаулықта анықталады.

Нышандардың түсіндірмесі

Осы пайдаланушы нұсқаулығында келесі нышандар пайдаланылады:

-  Маңызды мәлімет немесе пайдалы қолданыс туралы кеңестер.
-  Өмірге және меншікке қауіп төндіретін жағдайлар туралы ескерту.
-  Электр кернеуі туралы ескерту.

1 Сіздің тоңазытқышыңыз 3

2 Маңызды қауіпсіздік ескертулері 4

Мақсатты пайдалану	4
Жалпы қауіпсіздік	4
Су диспенсері бар өнімдер үшін	6
Балалар қауіпсіздігі	6
Қоқыс өнімдерді лақтыру туралы WEEE нормативінің талаптарына сәйкестік ..	6
Орама туралы ақпарат	6
HSA ескертуі	7
Қуатты үнемдеу үшін істеу керек нәрселер	7

3 Орнату 8

Тоңазытқыш орнын ауыстыру кезінде назар аударылуы керек пункттер ...	8
Тоңазытқышты іске қосу алдында ..	8
Электр қосылымы	8
Қорапты тастау	9
Ескі тоңазытқышты тастау	9
Орналастыру және орнату	9
Ішкі шамды ауыстыру	9
Есіктердің ашылу бағытын өзгерту...	10

4 Дайындау 11

5 Тоңазытқышты пайдалану 12

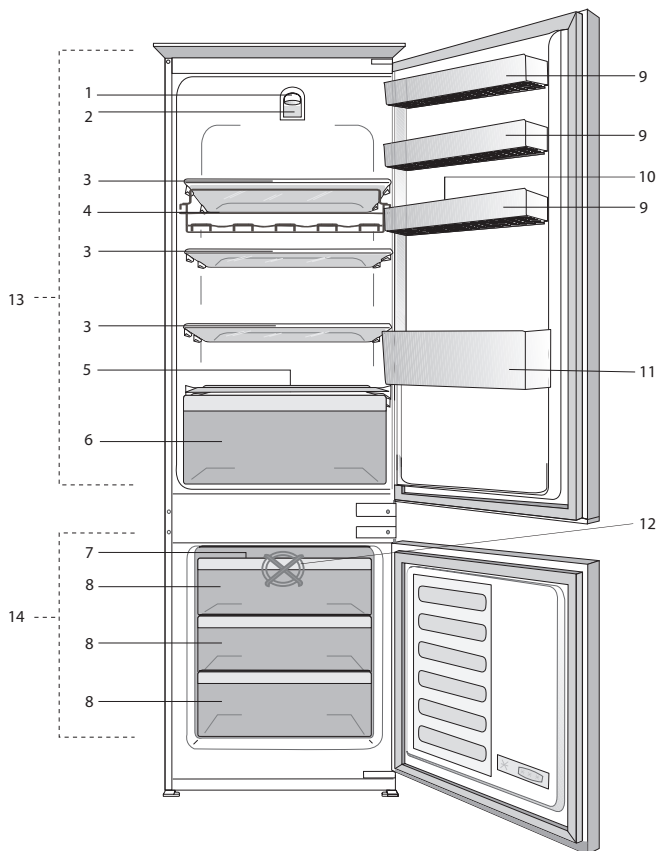
Термостатты орнату түймесі	12
Еріту	12

6 Күту және тазалау 13

Пластмассалық беттерді қорғау ..	13
----------------------------------	----

7 Ақаулықтарды жою 14

1 Сіздің тоңазытқышыңыз



- | | |
|---|--------------------------------|
| 1. Температураны орнату тұтқасы | 8. Қатыру бөлігінің тартпалары |
| 2. Ішкі шам | 9. Реттелетін есік сөрелері |
| 3. Реттелетін сөрелер | 10. Жұмыртқа науасы |
| 4. Шарап сәресі | 11. Шөлмек қоятын сөре |
| 5. Еріген суды жинау арнасы - төгу құбыры | 12. Мұздатқыш желдеткіші |
| 6. Балғын сақтағыш | 13. Тоңазыту бөлігі |
| 7. Мұз ыдысы | 14. Қатыру бөлігі |

1 Осы нұсқаулықтағы суреттер сызба түрінде берілген және сатып алынған өнімге сәйкес келмеуі мүмкін. Тақырыпта берілген бөлшектер сіз сатып алған өнімде болмаса, онда ол басқа үлгідегі өнімдерге арналған.

2 Маңызды қауіпсіздік ескертулері

Мына мәліметті қайта қарап шығыңыз. Осы ақпаратты оқымау жарақаттануға немесе материалдық шығынға себеп болуы мүмкін. Сонымен қатар, кепілдік немесе сенім міндеттемелерінің күші де жойылады.

Мақсатты пайдалану

Бұл өнімді пайдалануға болатын жерлер:

- үйлер сияқты жабық аймақтарда және бөлме ішінде;
- қоймалар мен офистер сияқты жабық жұмыс істеу орталарында;
- фермадағы үйлер, қонақ үйлер немесе пансиондар сияқты жабық тұрғылықты аймақтарда.
- Оны үй сыртында пайдалануға болмайды.

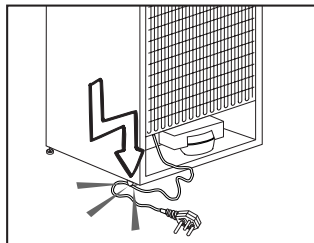
Жалпы қауіпсіздік

- Өнімді тастау немесе бөлшектеу қажет болса, өкілетті орындар мен қажет ақпарат туралы өкілетті қызмет көрсету орталығынан кеңес алуды ұсынамыз.
- Тоңазытқышқа қатысты барлық сұрақтар мен проблемалар бойынша өкілетті қызмет көрсету орталығынан кеңес алыңыз. Тоңазытқыштың ішкі бөліктерін өкілетті қызмет көрсету орталығына ескертусіз ашпаңыз және басқаларға да ашқызбаңыз.
- Қатырғыш бөлігі бар өнімдер үшін: конус тәріздес балмұздақты немесе мұз кесектерін қатырғыш бөліктен алысымен бірден жеменіз! (Себебі аузыңыз үсіп қалуы мүмкін.)
- Қатырғыш бөлігі бар өнімдер үшін: шөлмектегі немесе қауашақтағы сусындарды қатырғыш бөлікке салмаңыз. Әйтпесе олар жарылуы мүмкін.

- Қатқан тағамды қолмен ұстамаңыз, олар қолға жабысып қалуы мүмкін.
- Тоңазытқышты тазалау немесе мұзын еріту үшін, розеткадан ажыратыңыз.
- Тоңазытқышты тазалау немесе еріту барысында бу немесе бу шығаратын тазалау материалдары ешқашан қолданылмауы керек. Ондай жағдайларда, бу электрлік бөлшектерге өтіп, қысқа тұйықталуға немесе электр шоғына себеп болуы мүмкін.
- Есік сияқты тоңазытқыш бөлшектерін тірек немесе саты ретінде пайдаланбаңыз.
- Тоңазытқыш ішінде электр құрылғыларын пайдаланбаңыз.
- Салқындатқыш сұйық айналатын бөліктерді тесу немесе кесу құралдарымен зақымдап алмаңыз. Буландырғыштың газ арналары, түтік ұзартқыштары немесе беткі қабаттар тесілгенде, тері тітіркенеді немесе көз зақымданады.
- Тоңазытқыштағы желдету тесіктерін кез келген материалмен жаппаңыз немесе бітемеңіз.
- Электрлік құрылғыларды тек білікті мамандар жөндеуі керек. Біліксіз адам орындаған жөндеу жұмыстары салдарынан пайдаланушыға қауіп төнеді.
- Кез келген сәтсіздік немесе техникалық қызмет көрсету және жөндеу барысында тоңазытқышты қуат көзінен сақтандырғышты ажырату немесе қосқышты розеткадан суыру арқылы өшіріңіз.
- Қосқышты сымынан тартып суырмаңыз.
- Сусындарды жоғары жағын тығыз жауып және тігінен қойыңыз.

- Жарылғыш және жанғыш заттары бар спрей қауашақтарын тоңазытқышта сақтамаңыз.
- Еріту процестерін тездету үшін, өндіруші ұсынғаннан басқа механикалық құрылғыларды немесе басқа да құралдарды пайдаланбаңыз.
- Бұл құрылғыны физикалық, сезу және ойлау қабілеттері шектеулі (балаларды қоса), не болмаса тәжірибесі не білімі жоқ адамдар олардың қауіпсіздігіне жауапты адамның қадағалауымен және құрылғыны пайдалануға байланысты нұсқауларды бермейінше қолданбауы тиіс.
- Зақымдалған тоңазытқышты пайдаланбаңыз. Кез келген сұрағыңыз болса, қызмет өкіліне хабарласыңыз.
- Электрлік қауіпсіздікке тек үйдегі жерге қосу жүйесі стандарттарға сай болғанда ғана кепілдік беріледі.
- Өнімге жаңбыр, қар және жел әсері тиюіне жол беру электр қауіпсіздігіне қатер төндіреді.
- Қуат кабелі зақымданған кезде қауіп-қатердің алдын алу үшін, уәкілетті қызмет көрсету орталығына хабарласыңыз.
- Орнату кезінде тоңазытқышты ешқашан розеткаға қоспаңыз. Әйтпесе өлім қаупі немесе жарақаттану болуы мүмкін.
- Бұл тоңазытқыш тек азық-түлік элементтерін сақтауға ғана арналған. Ол басқа мақсат үшін пайдаланылмауы керек.
- Техникалық сипаттамалар жапсырмасы тоңазытқыштың ішкі оң жақ қабырғасында орналасқан.
- Тоңазытқышты электрлік қорғау жүйелеріне ешқашан қоспаңыз, олар тоңазытқышты зақымдауы мүмкін.

- Тоңазытқыштың көк шамы жанса, көк жарыққа оптикалық құралдармен қарамаңыз.
- Қолмен басқарылатын тоңазытқыштар қуаты ажыратылса, оны қайта қосу алдында кемінде 5 минут күтіңіз.
- Өнімді басқаларға бергенде, жаңа иесіне оның пайдалану нұсқаулығын да беру керек.
- Тоңазытқышты тасымалдау барысында қуат кабелін зақымдап алмаңыз. Кабельді бүктеу салдарынан өрт шығуы мүмкін. Қуат кабеліне ешқашан ауыр заттар қоймаңыз.
- Өнімді қуат көзіне жалғағанда, қосқышты су қолмен ұстамаңыз.



- Қабырға розеткасы бос болса, тоңазытқышты қуат көзіне қоспаңыз.
- Қауіпсіздік мақсатында өнімнің ішкі және сыртқы бөлшектеріне суды шашпаған дұрыс.
- Өрт және жарылыс қаупін болдырмас үшін, құрамында пропан сияқты жанғыш газы бар заттарды тоңазытқыш жанында шашпаңыз.
- Тоңазытқыш үстіне суға толы ыдыстарды қоймаңыз, әйтпесе кему, электр тогының соғуы немесе өрт жағдайы орын алуы мүмкін.
- Тоңазытқышты азық-түлікпен толтырмаңыз. Шамадан тыс жүк түссе, ескікті ашқан кезде тағамдар құлап кетіп, сізді жарақаттауы немесе тоңазытқышты зақымдауы мүмкін.

- Тоңазытқыштың үстіне ешқашан заттар қоймаңыз, әйтпесе, тоңазытқыш есігін ашып-жапқанда, ол заттар құлап кетуі мүмкін.
- Дәл сақтау температурасы қажет болғандықтан, вакциналарды, ыстық сезгіш дәрі-дәрмектерді және ғылыми материалдарды және т.б. тоңазытқышта сақтамау керек.
- Тоңазытқыш ұзақ уақыт бойы пайдаланылмайтын болса, оны розеткадан ажырату керек. Кабельдегі проблема болса, ол өрт шығуына себеп болуы мүмкін.
- Ашаның ұшын тұрақты түрде құрғақ шүберекпен тазалап тұру керек, әйтпесе, ол өрт тудыруы мүмкін.
- Реттелетін аяқтары еденге дұрыс орнатылмаса, тоңазытқыш жылжып кетуі мүмкін. Еденге берік орнатылған реттелетін аяқтар тоңазытқыштың жылжуының алдын алады.
- Тоңазытқышты тасымалдағанда, оны есік тұтқасынан ұстамаңыз. Әйтпесе, ол сынып кетуі мүмкін.
- Бір құрылғыны тоңазытқыш немесе қатырғыш жанына қою керек болса, олардың арасындағы арақашықтық кемінде 8 см болуы керек. Әйтпесе, іргелес бүйірлік қабырғалары ылғалдануы мүмкін.

Су диспенсері бар өнімдер үшін;

- Су қысымы кемінде 1 бар болуы керек. Су қысымы ең көбі 8 бар болуы керек.
- Тек ішетін суды пайдаланыңыз.

Балалар қауіпсіздігі

- Есікте құлып болса, кілтті балалардың қолы жетпейтін жерге қою керек.
- Өнімді зақымдамас үшін, балаларды қадағалау керек.

Қоқыс өнімдерді лақтыру туралы WEEE нормативінің талаптарына сәйкестік

Бұл өнім құрамында TP Қоғамдық жұмыстар және тұрғын үй құрылғысы министрлігі шығарған «Электрлік және электрондық жабдық қалдығын басқару нормативінде» сипатталған зиянды және тыйым салынған материалдар жоқ. WEEE нормативіне сәйкес. Бұл өнім қайта пайдалануға болатын және қайта өңдеу үшін жарамды жоғары



сапалы бөлшектермен және материалдармен жасалған. Сол себепті, қызмет көрсету мерзімі біткенде өнімді едеттегі тұрмыстық қоқыспен бірге лақтырмаңыз. Оны электрлік және

электрондық жабдықтарды қайта өңдеу үшін жинау пунктіне апарыңыз. Ең жақын жинау пункті туралы білу үшін жергілікті билік органдарына хабарласыңыз. Анықтама орта мен табиғи ресурстарды қоқысқа тасталған өнімдерден қорғайды. Балалар қауіпсіздігі үшін, қуат кабелін қып алып, есіктің құлыптау механизмін үзіңіз, бар болған жағдайда өнімді қоқысқа тастау алдында жұмыс істемейді.

Орама туралы ақпарат

Өнімнің орама материалдары біздің ұлттық қоршаған ортаны қорғау туралы ережелерге сай қайта өңделетін материалдардан жасалған. Орама материалдарын үй немесе басқа қоқыстармен бірге тастамаңыз. Оларды жергілікті билік органдары белгілеген орама материалын жинау орындарына апарыңыз.

Ұмытпаңыз...

Кез келген қайта өңделген зат - табиғат пен ұлттық актив байлығымыз үшін аса маңызды мәселе.

Орама материалдарын қайта бағалау жұмысына ат салысқыңыз келсе, еліңіздегі қоршаған ортаны қорғау ұйымдарына немесе муниципалитеттерге хабарласа аласыз.

НСА ескертуі

Өнімнің салқындату жүйесінде R600a болса:

Бұл газ тұтанғыш. Сондықтан, тасымалдау немесе пайдалану барысында салқындату жүйесі мен түтіктерді зақымдап алмаңыз. Зақымдалған жағдайда, өнімге от тиіп кетпес үшін, оны ықтимал өрт көздерінен аулақ ұстаңыз және өнім орналасқан бөлмені желдетіңіз.

Өніміңіздің салқындату жүйесінде R134a болса, бұл ескертуді елеменіз.


Өнімде пайдаланылатын газ түрі тоңазытқыштың ішкі сол жақ қабырғасындағы жапсырмада жазылған.

Өнімді қоқысқа тастаған кезде, оны ешқашан отқа тастамаңыз.

Қуатты үнемдеу үшін істеу керек нәрселер

- Тоңазытқыш есіктерін ұзақ уақыт бойы ашық қалдырмаңыз.
- Тоңазытқышқа ыстық тамақты немесе сусындарды қоймаңыз.
- Тоңазытқыш ішіндегі ауа айналымына кедергі жасамау үшін, оны шамадан тыс толтырмаңыз.
- Тоңазытқышты тура күн түсетін жерге немесе пештер, ыдыс-аяқ жуғыштар немесе радиаторлар сияқты жылу шығаратын құрылғылардың қасына орнатпаңыз. Тоңазытқышты жылу шығаратын көздерден кемінде 30 см алыс және электр пештерінен кемінде 5 см алыс ұстаңыз.
- Тағамның жабық ыдыстарда сақталғанына назар аударыңыз.
- Қатырғыш бөлігі бар өнімдер үшін; қатырғыш сөрелері мен тартпаларын алсаңыз, оның ішіне көбірек азық-түлік сақтауға болады. Тоңазытқыштың қуат тұтыну шамасы қатырғыштағы тартпа мен сөрелі алып, оны барынша жүктеу арқылы анықталды. Сөрелі немесе тартпаны қатырылатын азық-түліктердің пішініне және мөлшеріне байланысты пайдаланудың ешқандай қаупі жоқ.
- Мұздатқышта қатырылған тамақты еріту қуатты үнемдеуді қамтамасыз етеді және тамақ сапасын сақтайды.

3 Орнату

 Пайдаланушы нұсқаулығында берілген ақпарат есепке алынбаған жағдайда өндіруші осының салдарына жауапты болмайды.

Тоңазытқыш орнын ауыстыру кезінде назар аударылуы керек пункттер

1. Тоңазытқышыңыз ажыратылуы керек. Тоңазытқышты тасымалдау алдында, ол босатылып тазалануы керек.
2. Оны қайта орау алдында, тоңазытқыш ішіндегі сөрелері, керек-жарақтары, балғын сақтағыш, т.б. жабысқақ таспамен бекітіліп, әсерлерден қорғалуы керек. Орама қалың таспамен немесе қатты арқанмен байлануы керек және орамадағы тасымалдау ережелері қатаң түрде сақталуы керек.
3. Қорап пен қатты көбік материалдарын болашақта тасымалдау немесе көшу үшін сақтап қойыңыз.

Тоңазытқышты іске қосу алдында,

Тоңазытқышты пайдалануды бастау алдында келесіні тексеріңіз:

1. Тоңазытқыштың ішкі бөлігі құрғақ па және ішкі бөлігінің артқы жағында ауа еркін айналады ма?
2. Тоңазытқыштың ішін «Күту және тазалау» бөлімінде ұсынылғандай тазалаңыз.
3. Тоңазытқыш ашасын қабырға розеткасына жалғаңыз. Тоңазытқыш есігі ашылса, тоңазытқыштың ішкі шамы жанады.


4. Компрессор жұмысы басталған кезде дыбыс естіледі. Салқындату жүйесіне қолданылған сұйықтық пен газ компрессор жұмыс істемесе де дыбыс шығаруы мүмкін, бұл қалыпты жағдай.
5. Тоңазытқыштың сыртқы жиектері жылы болуы мүмкін. Бұл қалыпты жағдай. Бұл аумақтар конденсацияны болдырмау үшін жылы болатындай жобаланған.


Электр қосылымы

Өнімді шамасы сәйкес сақтандырғышпен қорғалған және жерге қосылған розеткаға қосыңыз. Маңызды:

Байланыс ұлттық ережелерге сәйкес болуы керек.

- Орнатылған соң, қуат ашасына қол оңай жетіп тұру керек.
- Электрлік қауіпсіздікке тек үйдегі жерге қосу жүйесі стандарттарға сай болғанда ғана кепілдік беріледі.
- Өнімнің сол жақ ішкі жағында орналасқан жапсырмада көрсетілген кернеу желі кернеуіне тең болуы керек.
- **Жалғау үшін ұзартқыш сымдар мен көп бағытты қосқыштар қолданылмауы қажет.**

 Зақымдалған қуат сымын білікті маман ауыстыруы керек.

 Өнімді жөндемей тұрып пайдаланбау керек! Ток соғу қаупі бар!

Қорапты тастау

Орам материалдары балалар үшін қауіпті болуы мүмкін. Орам материалдарын балалардан аулақ ұстаңыз немесе оларды жергілікті органдар мәлімдеген қоқысқа тастау туралы нұсқауларға сәйкес сыныптарға бөліп тастаңыз. Тұрмыстық қоқыспен бірге лақтырмаңыз, жергілікті органдармен көрсетілген орау орнына лақтырыңыз. Тоңазытқыш қорабы қоқысқа тастауға болатын материалдардан жасалған.

Ескі тоңазытқышты тастау

Ескі тоңазытқышты қоршаған ортаға еш зияны тимейтіндей жолмен тастаңыз. • Тоңазытқышты тастау туралы кеңесті өкілетті сатушыдан немесе қоқыс жинау мекемесінен алуға болады. Тоңазытқышты тастау алдында, электр сымын қиып алыңыз, ал есіктерде құлып болса, балалардың қауіпсіздігі үшін оларды бұзып тастаңыз.

Орналастыру және орнату

⚠ Тоңазытқыш орнатылатын бөлмеге кіру есігі жеткілікті кең болмаса, өкілетті қызмет орнымен хабарласып, олардан тоңазытқышты ішке кіргізу үшін оның есігін уақытша алып тастауды сұраңыз.

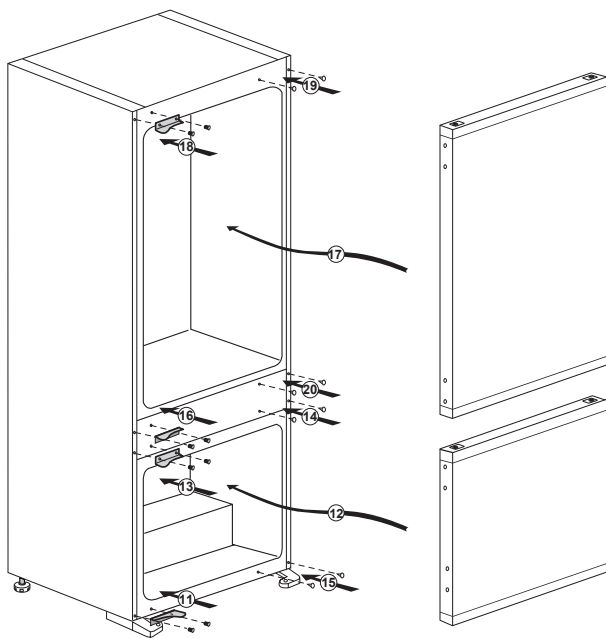
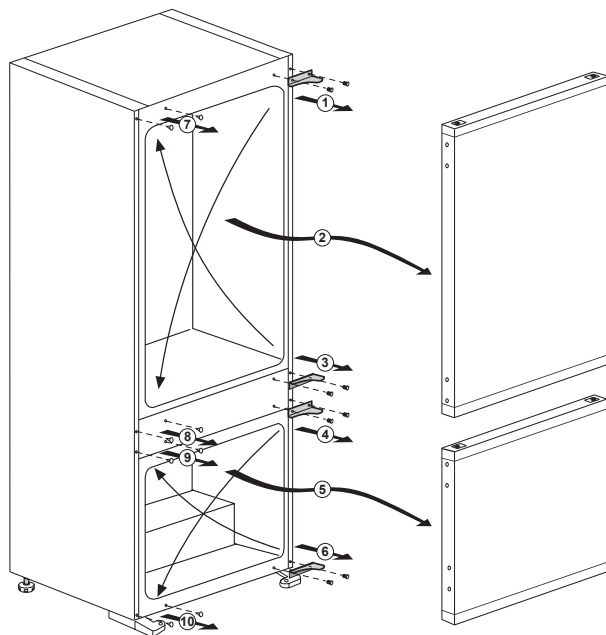
1. Тоңазытқышты оңай пайдаланылатын жерге орналастырыңыз.
2. Тоңазытқышты жылу көздерінен, дымқыл орындардан және тіке күн көзінен аулақ ұстаңыз.
3. Тиімді пайдалану үшін, тоңазытқыштың айналасында жеткілікті ауа айналымы болуы керек. Тоңазытқышты тар жерге орнату қажет болса, тоңазытқыш пен төбеге дейін кемінде 5 см және қабырғаларға дейін кемінде 5 см арақашықтық болуы қажет. Бұл өнімді кілем немесе палас сияқты материалдарға қоймаңыз.
4. Тоңазытқышты соққылардан қорғау үшін тегіс жерге орналастырыңыз.
5. Тоңазытқышты температурасы 10 °C градустан төменгі ортаға қоймаңыз.

Ішкі шамды ауыстыру

Тоңазытқышты жарықтандыруға пайдаланылған шам/ЖД ауыстыру үшін, өкілетті қызмет көрсету орталығына хабарласыңыз. Осы аппаратта пайдаланылған шам(дар) тұрмыстық бөлмені жарықтандыруға үйлесімсіз. Осы шамның арнайы мақсаты - пайдаланушыға тамақтарды тоңазытқыш/қатырғыш ішіне қауіпсіз әрі ыңғайлы жолмен салуға көмектесу. Осы аппаратта пайдаланылған шамдар -20 °C төмен температура көрсеткіштері сияқты экстремалды физикалық жағдайларға төтеп беруі керек.

Есіктердің ашылу бағытын өзгерту

Сандық ретпен жалғастырыңыз.

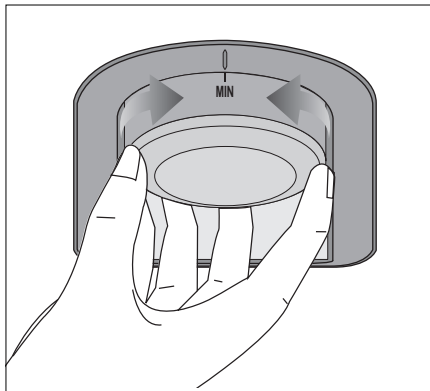


4 Дайындау

- Тоңазытқыш конфорка, пеш, орталық жылу жүйесі және духовка сияқты жылу көздерінен кемінде 30 см, ал электрлік пештерден кемінде 5 см алшақ орнатылуы қажет және оны тура күн түсетін жерге қоймау керек.
- Тоңазытқыш орнатылуы керек бөлме температурасы кемінде 10 °С болуы керек. Тоңазытқышты суытқыш жағдайларында пайдалану тиімділігіне қатысты ұсынылмайды.
- Тоңазытқыштың ішкі бөлігін мұқият тазалау қажет.
- Екі тоңазытқыш қатар орнатылатын болса, олардың арасында кемінде 2 см арақашықтық болуы керек.
- Тоңазытқышты бірінші рет іске қосқанда, бастапқы алты сағат ішінде мына нұсқауларды қадағалаңыз.
- Есік жиі ашылмауы керек.
- Оған ешқандай тағам салмай бос күйінде жұмыс істету керек.
- Тоңазытқышты қуат көзінен суырмаңыз. Егер қуат көзі ажыратылса, «Проблемаларды шешуге арналған ұсыныстар» бөліміндегі ескертулерді қараңыз.
- Қорап пен қатты көбік материалдарын болашақта тасымалдау немесе көшу үшін сақтап қойыңыз.

5 Тоңазытқышты пайдалану

Термостатты орнату түймесі



Тоңазытқыштың ішкі температурасы келесі себептерге байланысты өзгереді:

- Маусымдық температуралар.
- Есікті жиі ашу және есікті ұзақ уақытқа ашық қалдыру.
- Бөлме температурасына дейін салқындатылмай, тоңазытқышқа салынған тағамдар.
- Тоңазытқыштың бөлмедегі орны (мысалы, күн сәулесінің түсуі).
- Осындай себептерге байланысты термостаттың көмегімен ішкі температураны реттеуіңізге болады. Термостат түймесі (МАКС - МИН) айналасындағы нөмірлер суыту градустарын көрсетеді, макс көрсеткіш ең суық орынды көрсетеді.
- Егер айналадағы температура деңгейі 32 °С мәнінен жоғары болса, термостат түймесін максималды күйге орнатыңыз.
- Егер айналадағы температура деңгейі 25 °С мәнінен төмен болса, термостат түймесін минималды күйге орнатыңыз.

Еріту

А) Тоңазыту бөлімі

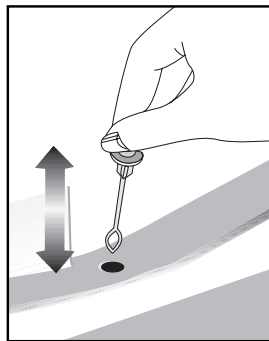
Тоңазыту бөлімі толық автоматты еріту функциясын орындайды.

Тоңазытқыш салқындау кезінде тоңазыту бөліміндегі ішкі бөлімнің артқы қабырғасында су тамшылары мен 7-8 мм дейін мұз болуы мүмкін. Салқындату жүйесі нәтижесінде мұндай құбылыс қалып жағдай болып табылады.

Қалыптасқан мұз артқы қабырғаның автоматты еріту жүйесі себебінен белгілі бір уақыт аралықтарында автоматты еріту мүмкіндігі арқылы ерітіледі.

Пайдаланушы мұзды қырып тазалауы немесе су тамшыларын алып тастау қажет емес. Еріту нәтижесінде пайда болған су суды жинау науашасы арқылы өтіп, ағызу түтікшесі арқылы буландырғыштың ішіне ағып, сол жерде өзі буланады.

Ағызу түтікшесі тығылып қалғанын не тығылмағандығын тексеру үшін мерзімді түрде тексеріп, қажет болса, саңылаудағы таяқпен тазалаңыз.

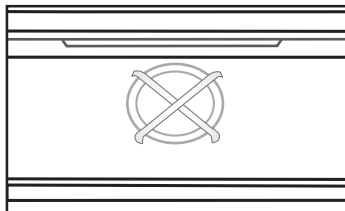


В) Тоңазытқыш бөлімі

Мұздатқыш бөлімі автоматты түрде ериді.

Ескертулер!

Қатырғыш бөліміндегі желдеткіш суық ауаны айналдырады. Қорғаныс арқылы ешқашан заттарды салмаңыз. Балаларға қатырғыш желдеткішімен ойнауға рұқсат етпеңіз. Тұтанғыш жарылғыш газ бар өнімдерді (мысалы, диспенсерлер, спрейлер, т.б.) немесе жарылғыш заттарды ешқашан сақтамаңыз. Сөрелерді ауа айналымына кедергі жасауы мүмкін ешбір қорғағыш материалдармен жаппаңыз. Балаларға аппаратпен жұмыс істеуге немесе басқару тетіктерін бұлдіруіне жол бермеңіз. Аппараттан ең жақсы мүмкін өнімділікті алу үшін желдеткіш қаптамасына кедергі келтірмеңіз.



6 Күту және тазалау

- ⚠ Ешқашан тазалау мақсатында газолин, бензин немесе осы сияқты заттарды пайдаланбаңыз.
- ⚠ Құрылғыны тазалау алдында оны розеткадан ажыратуды ұсынамыз.
- ⚠ Тазалау үшін ешқандай өткір және беті тегіс емес құрал, сабын, тұрмыстық тазартқыш, тазартқыш химикат және балауыз политурасын пайдаланбаңыз.
- ❗ Тоңазытқыштың корпусын жылы сумен тазалап, құрғатып сүртіңіз.
- ❗ Ішін су пинтасына бір шай қасық сода бикарбонаты қосылған ерітіндіге малынған ылғалды шүберекпен сүртіп, құрғақ болғанша сүртіңіз.
- ⚠ Шам корпусына және басқа электр заттарына су кірмеуін қамтамасыз етіңіз.
- ⚠ Тоңазытқыш біраз уақытқа дейін пайдаланылмайтын болса, қуат көзінен сымды ажыратыңыз, барлық тағамдарды алып тастап, оны тазалаңыз да, есігін жартылай ашық
- ❗ Есіктің аралық төсеніштерінің тағам қалдықтарынан тазалығын тексеріңіз.

- ⚠ Есік ілгектерін алу үшін, барлық нәрселерді алып тастап, есік ілгегін негізінен жоғары қарай көтеріңіз.
- ⚠ Өнімнің сыртқы беттерін және хроммен қапталған бөліктерін тазалау үшін ешқашан құрамында хлор бар тазалағыш заттарды немесе суды пайдаланбаңыз. Хлор мұндай металл беттерде коррозияны тудырады.

Пластмассалық беттерді қорғау

- ❗ Сұйық майды немесе маймен пісірілген тамақтарды тоңазытқышқа тығыз жабылмаған ыдыстарда қоймаңыз, өйткені олар тоңазытқыштың пластик бетін зақымдауы мүмкін. Пластмассалық беттерге май шашыраса немесе жағылса, сол жерді жылы сумен дереу шайыңыз және тазалаңыз.

7 Ақаулықтарды жою

Сервиске қоңырау шалмай тұрып осы тізімді қарап шығыңыз. Ол уақыт пен ақшаны үнемдейді. Бұл тізім ақаулы жасаудан немесе материалды пайдаланудан туындамаған жиі шағымдарды қамтиды. Мұнда сипатталған мүмкіндіктердің кейбіреулері өніміңізге болмауы мүмкін.

Тоңазытқыш жұмыс істемейді.
<ul style="list-style-type: none">• Аша розеткаға дұрыс салынбаған. >>>Ашаны розеткаға берік салыңыз.• Тоңазытқыш қосылған розетканың сақтандырғышы немесе қуат көзінің сақтандырғышы күйіп кеткен. >>>Сақтандырғышты тексеріңіз.
Мұздату бөлімінің қабырғасында конденсат бар (КӨП АЙМАҚ, САЛҚЫНДАТУДЫ БАСҚАРУ және ИКЕМДІ АЙМАҚ).
<ul style="list-style-type: none">• Қоршаған орта өте суық. >>>Тоңазытқышты температура 10 °С-тан төмен түсетін орындарда орнатпаңыз.• Есік жиі ашылады. >>>Тоңазытқыш есігін жиі ашып, жаппаңыз.• Қоршаған орта өте ылғалды. >>>Тоңазытқышты өте ылғалды орындарда орнатпаңыз.• Құрамында сұйықтық бар тамақ ашық ыдыстарда сақталады. >>>Тағамды ашық ыдыстарда сұйық затпен сақтамаңыз.• Тоңазытқыштың есігі ашық қалдырылады. >>>Тоңазытқыш есігін жабыңыз.• Термостат өте суық деңгейге орнатылған. >>>Термостатты қолайлы деңгейге орнатыңыз.
Компрессор жұмыс істеп тұрған жоқ.
<ul style="list-style-type: none">• Кенет қуат үзілістері кезінде немесе ажырату, қосу кезінде компрессордың термиялық қорғанысы күйіп кетеді, өйткені тоңазытқыштың салқындату жүйесіндегі тоңазытқыш қысымы әлі теңестірілмеген. Тоңазытқыш шамамен 6 минуттан кейін жұмыс істей бастайды. Осы уақыт ішінде тоңазытқыш іске қосылмаса, қызмет көрсету орталығына телефон шалыңыз.• Бұл толығымен автоматты еріту тоңазытқышы үшін қалыпты жағдай. >>>Бұл толығымен автоматты еріту тоңазытқышы үшін қалыпты жағдай. Еру процесі кезеңді түрде қайталанатын.• Тоңазытқыш розеткаға қосылмаған. >>>Аша розеткаға салынғанын тексеріңіз.• Температура параметрлері дұрыс орнатылмаған. >>>Үйлесімді температура мәнін таңдаңыз.• Қуат жоқ. >>>Тоңазытқыш қуат қалпына келгенде қалыпты жұмыс істей бастайды.

Тоңазытқыш жұмыс істегенде шу артады.
<ul style="list-style-type: none"> • Тоңазытқыштың жұмыс өнімділігі қоршаған орта температурасындағы өзгерістерге байланысты өзгеруі мүмкін. Бұл қалыпты жағдай, ақаулық болып табылмайды.
Тоңазытқыш жиі немесе ұзақ уақыт бойы жұмыс істейді.
<ul style="list-style-type: none"> • Жаңа өнім бұрынғыдан кеңірек болуы мүмкін. Үлкенірек тоңазытқыштар ұзағырақ уақыт бойы жұмыс істейді. • Бөлме температурасы жоғары болуы мүмкін. >>>Өнімнің ыстық қоршаған орта температурасында ұзағырақ жұмыс істеуі қалыпты. • Тоңазытқыш жақында қуат көзіне қосылған болуы немесе тамақ салынған болуы мүмкін. >>>Тоңазытқыш жақында қуат көзіне қосылғанда немесе тамақ салынғанда, оның орнатылған температураға жетуіне ұзағырақ уақыт кетеді. Бұл қалыпты жағдай. • Жақында тоңазытқышқа ыстық тамақты үлкен мөлшері қойылған болуы мүмкін. >>>Тоңазытқышқа ыстық тамақты салмаңыз. • Есіктер жиі ашылуы мүмкін немесе ұзақ уақыт бойы ашық қалдырылуы мүмкін. >>>Тоңазытқышқа кірген жылы ауа тоңазытқыштың ұзағырақ жұмыс істеуін тудырады. Есіктерді жиі ашпаңыз. • Мұздатқыш немесе тоңазыту бөлімінің есігі ашық қалған болуы мүмкін. >>>Есіктер толық жабылғанын тексеріңіз. • Тоңазытқыш өте төмен температураға реттелген. >>>Тоңазытқыш температурасын жылырақ градусқа реттеңіз және сол температураға жеткенше күтіңіз. • Тоңазытқыш немесе мұздатқыш есігінің тығыздағышы ласталған, тозған, бүлінген немесе дұрыс отырғызылмаған болуы мүмкін. >>>Аралық төсенішті тазалаңыз немесе ауыстырыңыз. Зақымданған/сынған аралық төсеніш ағымдағы температура тиісті деңгейге жеткенше тоңазытқыштың ұзақ уақыт бойы іске қосылған күйде болуына себеп болады.
Мұздатқыш температурасы тоңазытқыш температурасы жеткілікті кезде өте төмен.
<ul style="list-style-type: none"> • Мұздатқыш өте төмен мәнге реттелген. >>>Қатырғыш температурасын жылылау деңгейге орнатыңыз және тексеріңіз.
Тоңазытқыш температурасы мұздатқыш температурасы жеткілікті кезде өте төмен.
<ul style="list-style-type: none"> • Тоңазытқыш өте төмен мәнге реттелген. >>>Тоңазытқыш температурасын жылылау деңгейге орнатыңыз және тексеріңіз.
Тоңазыту бөлімінің тартпаларында сақталған тамақ қатады.
<ul style="list-style-type: none"> • Тоңазытқыш өте жоғары мәнге реттелген. >>>Тоңазытқыш температурасын төмен мәнге орнатыңыз және тексеріңіз.

Тоңазытқыш немесе мұздатқыш ішіндегі температура өте жоғары.
<ul style="list-style-type: none"> • Тоңазытқыш өте жоғары мәнге реттелген. >>>Тоңазыту бөлімінің температурасының параметрі мұздатқыш температурасына әсер етеді. Тоңазытқыштың немесе тоңазытқыштың температураларын өзгертіңіз және тиісті бөлімдер жеткілікті температураларға жеткенше күтіңіз. • Есіктер жиі ашылуы мүмкін немесе ұзақ уақыт бойы ашық қалдырылуы мүмкін. >>>Есіктерді жиі ашпаңыз. • Есік ашық. >>>Есікті толығымен жабыңыз. • Тоңазытқыш жақында қуат көзіне қосылған немесе тамақ салынған. >>>Бұл - қалыпты жағдай. Тоңазытқыш жақында қуат көзіне қосылғанда немесе тамақ салынғанда, оның орнатылған температураға жетуіне ұзағырақ уақыт кетеді. • Жақында тоңазытқышқа ыстық тамақтың үлкен мөлшері қойылған болуы мүмкін. >>>Тоңазытқышқа ыстық тамақты салмаңыз.
Дірілдер немесе шу.
<ul style="list-style-type: none"> • Еден тегіс немесе тұрақты емес. >>>Егер баяу жылжитқанда тоңазытқыш шайқалса, оны табанын реттеу арқылы теңестіріңіз. Сондай-ақ, еден тоңазытқышты ұстау үшін жеткілікті күшті және тегіс екенін тексеріңіз. • Тоңазытқышқа қойылған заттар шу тудыруы мүмкін. >>>Тоңазытқыш үстіндегі элементтерді алыңыз.
Тоңазытқыштан сұйықтық аққандай, себілгендей, т.б. шу келеді.
<ul style="list-style-type: none"> • Тоңазытқыштың жұмыс істеу принципіне сай сұйықтық және газ ағындары болады. Бұл қалыпты жағдай, ақаулық болып табылмайды.
Тоңазытқыштан ысқырған дыбыс естіледі.
<ul style="list-style-type: none"> • Тоңазытқышты салқындату үшін вентиляторлар пайдаланылады. Бұл қалыпты
Тоңазытқыштың ішкі қабырғаларында конденсат бар.
<ul style="list-style-type: none"> • Ыстық және ылғалды ауа райы мұз және конденсат пайда болуын арттырады. Бұл қалыпты жағдай, ақаулық болып табылмайды. • Есіктер жиі ашылуы мүмкін немесе ұзақ уақыт бойы ашық қалдырылуы мүмкін. >>>Есіктерді жиі ашпаңыз. Ашық болса, оларды жабыңыз. • Есік ашық. >>>Есікті толығымен жабыңыз.
Тоңазытқыштың сыртында немесе есіктердің арасында ылғал пайда болады.
<ul style="list-style-type: none"> • Ауада ылғал болуы мүмкін, бұл ылғалды ауа райында қалыпты жағдай. Ылғал азайғанда, конденсат жоғалады.
Тоңазытқыш ішінде жағымсыз иіс бар.
<ul style="list-style-type: none"> • Тұрақты тазалау орындалмайды. >>>Тоңазытқыш ішін тұрақты түрде губкамен, жылы сумен немесе суда ерітілген карбонатпен тазалаңыз. • Кейбір ыдыстар немесе орама материалдары жағымсыз иіс шығаруы мүмкін. >>>Басқа ыдысты пайдаланыңыз немесе басқа маркалы орама материалын пайдаланыңыз. • Тамақ тоңазытқышқа жабылмаған ыдыстарда салынған. >>>Тамақты жабық ыдыстарда сақтаңыз. Жабылмаған ыдыстардан тарайтын микроағзалар жағымсыз иістерді тудыруы мүмкін. • Тоңазытқыштан мерзімі өткен және бұзылған тамақты алыңыз.
Есік жабылмайды.
<ul style="list-style-type: none"> • Тамақ орамалары есіктің жабылуына кедергі жасап жатыр. >>>Есікке кедергі жасап жатқан орамаларды ауыстырыңыз. • Тоңазытқыш еденде толығымен тегіс тұрған жоқ. >>>Тоңазытқышты теңестіру үшін табанды реттеңіз. • Еден тегіс немесе күшті емес. >>>Еден тегіс екенін және тоңазытқышты ұстай алатынын тексеріңіз.
Балғын ұстағыштар тұрып қалды.
<ul style="list-style-type: none"> • Тамақ тартпаның төбесіне тиіп тұр. >>>Тартпадағы тамақ орнын ауыстырыңыз.



www.beko.com

4578337701/AB
RU, KK