

CENTEK®



СТ-1700, СТ-1702, СТ-1703

ХОЛОДИЛЬНИК / ТОҶАЗЫТҚЫШ / МУЗДАТКЫЧ /
ՍԱՌԱՐԱՆ / FRIDGE

РУКОВОДСТВО ПОЛЬЗОВАТЕЛЯ / НҮСҚАУЛЫ ПАЙДАЛАНУШЫ /
ՕԳՏԱԳՈՐԾՈՂԻ ՁԵՌՆԱՐԿԸ /
КОЛДОНУУЧУН ЖЕТЕКЧИЛИГИ / INSTRUCTION MANUAL /
КЕРІВНИЦТВО КОРИСТУВАЧА

Уважаемый потребитель!

Благодарим Вас за выбор продукции ТМ СЕНТЕК. Мы гарантируем функционирование данного изделия при соблюдении правил его эксплуатации.

Пожалуйста, перед началом эксплуатации внимательно изучите данную инструкцию, которая содержит важную информацию о правильной и безопасной эксплуатации прибора. Позаботьтесь о сохранности данной инструкции. Изготовитель не несет ответственности в случае использования прибора не по прямому назначению и при несоблюдении правил и условий, указанных в настоящей инструкции, а также в случае попыток неквалифицированного ремонта прибора. Если вы желаете передать прибор для использования другому лицу, пожалуйста, передавайте его вместе с настоящей инструкцией.

Холодильник является бытовым прибором и не предназначен для использования в промышленных целях!

1. МЕРЫ БЕЗОПАСНОСТИ

Приобретенный Вами прибор соответствует всем официальным стандартам безопасности, применимым к электроприборам в Российской Федерации. Для обеспечения безопасности и продления срока эксплуатации внимательно прочитайте данное руководство и маркировки перед использованием прибора и соблюдайте следующие указания по безопасности. Сохраните эту инструкцию для дальнейшего использования.

ВНИМАНИЕ! Несоблюдение данных мер безопасности может привести к несчастным случаям.

1. Используйте только источник питания 220-240 В переменного тока, 50 Гц.
2. Не храните в холодильнике легковоспламеняющиеся материалы (бензин, клей, эфир и др.).
3. Не разливайте воду на холодильник, так как это может быть опасно для вас, а также может привести к поломке холодильника.
4. Если вы заметили необычный шум, запах или дым при эксплуатации прибора, либо иные несвойственные прибору признаки, необходимо отключить питание и связаться с представителями сервисной службы.
5. Избегайте повреждения кабеля питания:
 - Запрещается замена кабеля питания.
 - Не ставьте на кабель питания тяжелые предметы.
 - Держите кабель питания на расстоянии от источников тепла.
 - При отключении холодильника от сети тяните за вилку, а не за шнур питания.
6. Холодильник разработан для использования внутри помещений. Ни при каких обстоятельствах не используйте холодильник на улице.
7. Холодильник должен использоваться в домашних условиях для хранения продуктов питания в соответствии с данной инструкцией.
8. Не разрешайте детям пользоваться прибором без присмотра.
9. Прибор не предназначен для использования лицами (включая детей) с пониженными физическими, сенсорными или умственными способностями или при отсутствии у них жизненного опыта или знаний, если они не находятся под присмотром или не проинструктированы об использовании прибора лицом, ответственным за их безопасность. Дети должны находиться под присмотром для недопущения игры с прибором.
10. Не касайтесь холодильника влажными руками.
11. Не используйте удлинители, тройники и переходники во избежание возгорания либо повреждения прибора. Производитель не несет ответственности за возгорания, произошедшие из-за использования переходников и удлинителей, а также соединительного кабеля, сечение которого не соответствует потребляемой мощности.
12. При установке холодильника необходимо проверить соответствие характеристик сети и электропараметров, указанных на специальной табличке на задней стороне холодильника.
13. Не вынимайте вилку из розетки за провод; это очень опасно.
14. Не прижимайте прибор вплотную к сетевой вилке.
15. При повреждении шнура питания его следует заменить специальным шнуром или комплектом, предоставляемым авторизованным сервисным центром. Замена кабеля должна производиться только квалифицированным персоналом. Подключайте прибор в электрическую сеть, имеющую исправное устройство защиты (автоматические выключатели, плавкие предохранители и др.).
16. Не касайтесь внутренних охлаждающих поверхностей холодильника.
17. Перед выполнением любых операций по очистке или обслуживанию отсоедините холодильник от сети. Установка ручки терморегулятора в положение «ВЫКЛ» недостаточна для обеспечения электробезопасности.
18. Запрещается изменение конструкции холодильника и вмешательство лиц, не уполномоченных производителем на гарантийный ремонт.
19. Не используйте электрические приборы внутри отделения для хранения пищевых продуктов, если это не рекомендовано производителем.
20. Не храните внутри холодильника горючие газы или жидкости.
21. Не храните в морозильной камере стеклянные бутылки и банки с жидкостью.

РЕКОМЕНДАЦИИ ПО ЭКСПЛУАТАЦИИ

- Не подключайте слишком много приборов к одной цепи электропитания, так как это может вызвать возгорание.
- Если вы не планируете использовать холодильник в течение длительного времени, отсоедините его сетевую вилку от розетки.
- Не прикасайтесь влажными руками к внутренним стенкам низкотемпературного отделения или к продуктам, лежащим в нем.

ПРЕДУПРЕЖДЕНИЕ!

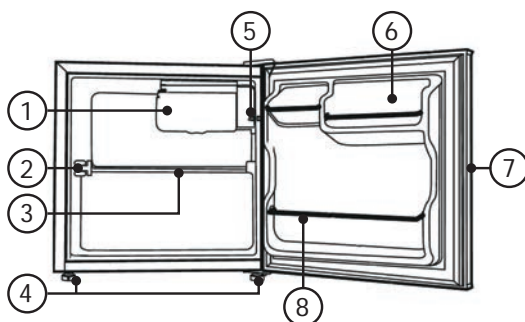
- Охлаждение в холодильнике обеспечивает хладагент, который заправляют в холодильник с использованием специального оборудования. Не допускайте повреждения трубок циркуляции хладагента на задней стенке холодильника.
- В данном изделии содержится небольшое количество хладагента, представляющего собой изобутан – природный газ, который не наносит вреда окружающей среде, однако является воспламеняющимся. При транспортировке и установке холодильника необходимо соблюдать осторожность, чтобы не повредить никаких частей контура циркуляции хладагента.
- Выйдя из трубы, хладагент может воспламениться или нанести вред вашему здоровью. Если повреждение контура хладагента все же произошло, избегайте любых видов открытого огня или потенциальных источников воспламенения, а также проветрите комнату, где стоит холодильник, в течение нескольких минут.
- Во избежание образования огнеопасной смеси газа и воздуха в случае утечки хладагента, размеры помещения, где стоит холодильник, должны соответствовать количеству хладагента, использующегося в холодильнике.
- Объем комнаты должен составлять 1 м³ на каждые 8 г хладагента R600a в холодильнике. Количество хладагента, содержащееся в вашем конкретном холодильнике, указано на табличке с паспортными данными на задней стенке холодильника.
- Никогда не включайте холодильник с признаками повреждения. Если у вас возникли сомнения в исправности изделия, обратитесь в сервисную службу.

2. КОМПЛЕКТ ПОСТАВКИ

СТ-1700

- Холодильник - 1 шт.
- Инструкция по эксплуатации - 1 шт.
- Поддон для сбора воды - 1 шт.
- Решетчатая полка - 1 шт.
- Заглушка - 3 шт.

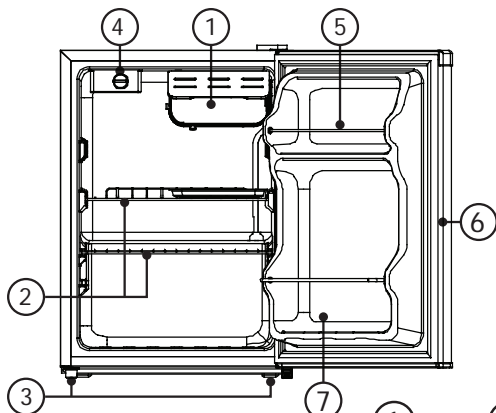
1. Морозильный отсек
2. Защелка
3. Металлическая полка-решетка
4. Регулируемые ножки
5. Регулятор температуры
6. Дверная полка
7. Дверь
8. Полка для бутылок



СТ-1702

- Холодильник - 1 шт.
- Инструкция по эксплуатации - 1 шт.
- Поддон для сбора воды - 1 шт.
- Решетчатая полка - 2 шт.
- Форма для льда - 1 шт.
- Лоток для яиц - 1 шт.

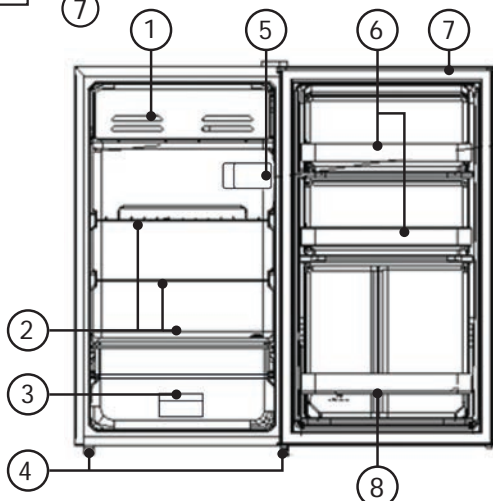
1. Морозильный отсек
2. Металлические полки-решетки
3. Регулируемые ножки
4. Регулятор температуры
5. Дверная полка
6. Дверь
7. Полка для бутылок



СТ-1703

- Холодильник - 1 шт.
- Инструкция по эксплуатации - 1 шт.
- Поддон для сбора воды - 1 шт.
- Решетчатая полка - 2 шт.
- Стеклопанель - 1 шт.
- Контейнер для овощей - 1 шт.
- Форма для льда - 1 шт.
- Лоток для яиц - 1 шт.

1. Морозильный отсек
2. Основные полки
3. Контейнер для овощей
4. Регулируемые ножки
5. Регулятор температуры
6. Дверные полки
7. Дверь
8. Полка для бутылок



3. ТРАНСПОРТИРОВКА ХОЛОДИЛЬНИКА

Во время транспортировки или переноски прибора держите его за дно и переносите в вертикальном положении. Не наклоняйте холодильник более чем на 45°. Никогда не переворачивайте его вверх дном. Не ставьте прибор на боковые или заднюю стороны. Не перевозите прибор, если он лежит на бок, на задней или на передней сторонах. Не используйте дверцу в качестве помощи при переноске. Это может вывести прибор из строя. Для перемещения по кухне и точной установки прибора на место, немного наклоните холодильник в направлении задней стенки и передвигайте. Две передние ножки холодильника можно регулировать по высоте. Чтобы точно выровнять прибор, подкрутите передние ножки влево или вправо, чтобы прибор надежно стоял на полу.

4. УСТАНОВКА ХОЛОДИЛЬНИКА

Правильная установка необходима для обеспечения надежной и эффективной работы холодильника. Необходимо поднимать холодильник, удерживая его за дно. Не тяните за дверь или ручку. Гарантия производителя не распространяется на повреждение дверцы в результате ее перестановки. Ремонт, вызванный такими обстоятельствами, будет осуществляться за счет владельца.

ПЕРЕВЕСИВАНИЕ ДВЕРЕЙ

ВНИМАНИЕ! Для выполнения процедуры перестановки дверцы рекомендуется обратиться к квалифицированному специалисту. Если вы решите переустанавливать дверцу холодильника самостоятельно, воспользуйтесь нижеуказанными рекомендациями данной инструкции.

Необходимые инструменты: крестовая отвертка, плоская отвертка, шестигранный ключ.

1. Отключите холодильник от электросети.
2. Извлеките все продукты из холодильного отделения.
3. Открутите пластиковую накладку, расположенную сверху холодильника.
4. Открутите верхнюю и нижнюю петли холодильника, после чего аккуратно снимите дверцу.
5. Прикрутите нижнюю петлю на противоположную сторону, установите дверцу холодильника и закрепите верхнюю петлю шурупами.
6. Прикрутите пластиковую накладку на верхнюю петлю холодильника.
7. Убедитесь, что дверца установлена правильно и уплотнения закрыты со всех сторон.
8. Отрегулируйте высоту ножек, чтобы обеспечить устойчивое положение холодильника.



ВЕНТИЛЯЦИЯ

Компрессор и конденсатор холодильника в процессе работы нагреваются, поэтому необходимо обеспечить прибору достаточную вентиляцию.

1. Холодильник должен быть установлен в хорошо проветриваемом помещении с нормальной влажностью. Запрещено устанавливать холодильник в помещениях с повышенной влажностью, например, в ванных комнатах, подвалах.
2. При установке обеспечить минимальные зазоры (3-5 см) по сторонам прибора и 10 см сверху для свободной циркуляции воздуха. Не перекрывайте движение воздуха сзади прибора.
3. Не располагайте вблизи источников тепла.
4. Не следует устанавливать холодильник так, чтобы он находился под воздействием прямых солнечных лучей или рядом с источниками тепла (кухонными плитами, духовками, каминами).

ВЫРАВНИВАНИЕ

Для эффективной работы холодильника важно, чтобы он находился на ровной поверхности. После установки холодильника на место отрегулируйте его положение путем вращения регулировочных опор в его передней части. Наклон холодильника назад не должен превышать 5°.

ПОДКЛЮЧЕНИЕ К ЭЛЕКТРОСЕТИ

Холодильник соответствует 1 классу защиты от поражения электрическим током и подключается к электрической сети при помощи двухполюсной розетки с заземляющим контактом. Перед подключением к электросети убедитесь, что:

- напряжение сети соответствует данным, указанным на специальной табличке на задней стороне холодильника;
- заземляющий контакт электрической розетки соединен с заземляющим проводом питающего кабеля электрической сети (соединительный провод должен быть рассчитан на ток не менее 10 А);
- розетка и вилка одного типа; если вилка не подходит к розетке, розетку следует заменить на соответствующую вилке питающего шнура (работы должны выполнять квалифицированные электрики).

Холодильник должен быть установлен таким образом, чтобы вы всегда имели доступ к розетке. Холодильник, подключенный с нарушением требований безопасности бытовых приборов большой мощности, изложенных в данном руководстве, является потенциально опасным. Производитель не несет ответственности за ущерб здоровью и собственности, если он вызван несоблюдением указанных норм установки.

5. ЭКСПЛУАТАЦИЯ ХОЛОДИЛЬНИКА

ПЕРЕД ВКЛЮЧЕНИЕМ

Подключать холодильник к электросети необходимо через три часа после его установки. Таким образом хладагент после транспортировки распределится должным образом - это необходимо для правильной работы холодильника. Через несколько часов после подключения холодильника к электросети, вы можете поместить в него продукты. Удалите транспортные распорки между компрессором и задней стенкой ниши, а также другие распорки и клеящие ленты, удерживающие подвижные части прибора от смещения. Если прибор имеет защитное покрытие из полимерной пленки, аккуратно удалите его, соблюдая меры предосторожности, чтобы не повредить лакокрасочное или полимерное покрытие деталей.

ИСПОЛЬЗОВАНИЕ ХОЛОДИЛЬНОЙ КАМЕРЫ

Температура внутри холодильного отделения задается поворотом ручки терморегулятора. Рекомендуется устанавливать терморегулятор в среднее положение. Холодный воздух в холодильном отделении циркулирует таким образом, что более низкая температура устанавливается в нижней части отделения. Чтобы правильно разместить продукты питания в отделениях для обеспечения наилучших условий хранения, следуйте инструкции по хранению: при неправильном хранении даже самые свежие продукты быстро испортятся. Холодное отделение оборудовано удобными полками, высоту которых можно регулировать с помощью специальных направляющих. Это позволяет размещать крупные упаковки и высокие бутылки на полках. Не ставьте в холодильник жидкости в емкостях без крышки, во избежание повышения влажности, т.к. это ведет к повышению температуры в холодильной камере.

ИСПОЛЬЗОВАНИЕ МОРОЗИЛЬНОЙ КАМЕРЫ

С целью обеспечения наилучших условий хранения продуктов следуйте нижеизложенным рекомендациям. Продукты, предназначенные для замораживания и хранения в морозильной камере, следует тщательно упаковать, во избежание образования излишнего инея.

1. Предпочтительно, чтобы продукты, размещенные внутри морозильной камеры, не соприкасались с задней и боковыми стенками.
2. Для правильного хранения и легкости последующего размораживания размещайте продукты небольшими порциями.
3. Не помещайте в морозильную камеру на длительное время полные стеклянные емкости с замерзающими жидкостями, особенно если в них находятся плотно закупоренные шипучие или газированные напитки. Жидкость, кристаллизуясь, может разрушить емкость.
4. Не ставьте в морозильную камеру жидкости в емкостях без крышки, во избежание повышения влажности, т.к. это ведет к повышению температуры.

6. ОБСЛУЖИВАНИЕ И УХОД

Для размораживания холодильника поставьте ручку терморегулятора в положение «0» и отключите холодильник от электросети. На время размораживания заверните замороженные продукты в несколько слоев и поместите их, по возможности, в холодное место. Вымойте и тщательно просушите холодильное отделение перед повторным включением. Если в процессе работы в морозильной камере образовался слой инея толщиной более 5 мм, ее следует подготовить к разморозке. Для этого из нее следует вынуть продукты и разместить их на полках холодильной камеры. Далее оставить дверь морозильной камеры открытой и установить любую емкость для сбора талой воды, после чего вымыть морозильную камеру и вытереть насухо. Всегда храните сильно пахнущие продукты в плотно закрывающихся контейнерах, чтобы избежать образования запахов, которые потом будет сложно удалить. Внутренние и внешние поверхности холодильника мойте губкой или мягкой тканью. Используйте нейтральные моющие средства. Никогда не применяйте порошковые абразивные моющие средства, щелочные составы, органические кислоты и горячую воду – это может повредить лакокрасочное покрытие. Не используйте острые или металлические предметы – это может повредить холодильник.

Все съемные части можно мыть раствором мыла или моющего средства в воде. Также их можно мыть в посудомоечной машине. Помните, что все съемные части необходимо тщательно высушить перед тем, как поставить их обратно в холодильник. Пыль может скапливаться на конденсаторе холодильника и препятствовать его нормальной работе.

Осторожно пропылесосьте заднюю стенку холодильника, используя подходящие насадки. Если вы не собираетесь использовать холодильник продолжительное время, отключите его от питания, вымойте внутри, высушите и оставьте двери приоткрытыми, чтобы избежать образования неприятного запаха и плесени.

РЕКОМЕНДАЦИИ ПО ЭКОНОМИИ ЭЛЕКТРОЭНЕРГИИ

Правильно установите холодильник

На достаточном расстоянии от источников тепла, в хорошо проветриваемом помещении, в соответствии с рекомендациями пункта УСТАНОВКА ХОЛОДИЛЬНИКА.

Правильно установите температуру

Установите терморегулятор в среднее положение. Установка излишне низкой температуры скажется только на повышении расхода электроэнергии, но не улучшит сохранность продуктов.

Не переполняйте холодильник

Для сохранности продуктов важна достаточная циркуляция воздуха. Переполнение продуктами мешает свободной циркуляции воздуха, правильной работе холодильника и вызывает дополнительный расход электроэнергии.

Держите дверь закрытой

Открывайте двери только при необходимости, помните, что каждое открывание двери несколько повышает температуру внутри холодильника и на восстановление прежней температуры затрачивается электроэнергия. Следите за тем, чтобы уплотнительная резина на дверях холодильника оставалась чистой и плотно прилегала к корпусу при закрытии, это позволит избежать утечки холодного воздуха.

Не помещайте горячую пищу

Горячие продукты, помещенные в холодильник, немедленно повышают температуру на несколько градусов. Дайте остыть продуктам и посуде до комнатной температуры, затем поставьте их в холодильник.

7. УСТРАНЕНИЕ НЕПОЛАДOK

В случае неудовлетворительной работы холодильника или возникновения неисправности, изучите данный раздел, прежде чем обратиться в авторизованный сервисный центр. В некоторых случаях вы можете устранить возникшие проблемы самостоятельно.

ХОЛОДИЛЬНИК НЕ РАБОТАЕТ

Проверьте, что:

- в доме не отключено электричество;
- вилка надежно вставлена в розетку;
- розетка исправна.

ТЕМПЕРАТУРА В ХОЛОДИЛЬНИКЕ СЛИШКОМ ВЫСОКАЯ

Проверьте, что:

- дверь закрыта плотно, уплотнение не повреждено;
- ручка терморегулятора находится в правильном положении;
- отделения не переполнены продуктами;
- дверь не открывали часто.

ПОСТОЯННО РАБОТАЕТ КОМПРЕССОР

Проверьте, что:

- дверь холодильника плотно закрывается и открывается не слишком часто;
- температура в помещении не слишком высокая;
- ручка терморегулятора находится в правильном положении.

ХОЛОДИЛЬНИК СЛИШКОМ ШУМИТ ПРИ РАБОТЕ

Проверьте, что:

- холодильник выровнен;
- холодильник не касается посторонних предметов (например, окружающей мебели).

Хладагент, циркулирующий внутри системы охлаждения, может вызывать звук переливающейся жидкости, даже если компрессор не работает. Это не является неисправностью и не влияет на эффективную работу холодильника.

Характерные звуки включения терморегулятора и компрессора являются нормальными звуками, возникающими при работе электрооборудования прибора.

Если после проверки холодильник продолжает работать не должным образом, обратитесь в авторизованный сервисный центр.

ВНИМАНИЕ! Данный холодильник содержит небольшое количество хладагента R600a, который практически безопасен для окружающей среды, но при этом является горючим газом. В случае утечки хладагент может вызвать раздражение глаз или воспламениться.

8. ТЕХНИЧЕСКИЕ ХАРАКТЕРИСТИКИ

Модель	СТ-1700	СТ-1702	СТ-1703
Климатический класс	N/ST	T/N/ST	N/ST/T
Объем: полный/холодильник	45 л/43 л	67 л/66 л	94 л/93 л
Напряжение электропитания	220-240 В ~50 Гц	220-240 В ~50 Гц	220-240 В ~50 Гц
Максимальная мощность	64 Вт	70 Вт	65 Вт
Ток	0.5 А	0.45 А	0.5 А
Уровень шума	42 дБ	41 дБ	40 дБ
Потребление электроэнергии	0.29 кВт/24ч	0.3 кВт/24ч	0.3 кВт/24ч
Лампа внутренней подсветки	-	-	15 Вт
Класс энергопотребления	A+	A+	A+
Хладагент	R600a (16 г)	R600a (16 г)	R600a (20 г)
Вес нетто	14.8 кг	15.9 кг	18.5 кг
Габариты (мм)	ширина	472	472
	глубина	450	450
	высота	492	630

9. УТИЛИЗАЦИЯ ПРИБОРА

Прибор по окончании срока службы может быть утилизирован отдельно от обычного бытового мусора. Его можно сдать в специальный пункт приема электронных приборов и электроприборов на переработку.

10. ИНФОРМАЦИЯ О СЕРТИФИКАЦИИ, ГАРАНТИЙНЫЕ ОБЯЗАТЕЛЬСТВА

Товар сертифицирован в соответствии с законом «О защите прав потребителей». Этот прибор соответствует всем официальным национальным стандартам безопасности, применимым к электроприборам в Российской Федерации. Установленный производителем в порядке п. 2 ст. 5 Федерального закона РФ «О защите прав потребителей» срок службы для данного изделия составляет 10 лет с даты реализации конечному потребителю при условии, что изделие используется в строгом соответствии с настоящей инструкцией по эксплуатации и применимыми техническими стандартами. По окончании срока службы обратитесь в ближайший авторизованный сервисный центр для получения рекомендаций по дальнейшей эксплуатации прибора. Дата производства изделия указана в серийном номере (2 и 3 знаки – год, 4 и 5 знаки – месяц производства). Гарантийное и послегарантийное обслуживание осуществляется генеральным сервисным центром ООО «Ларина-Сервис», г. Краснодар. Тел.: +7 (861) 991-05-42. Адрес организации, уполномоченной на принятие претензий от покупателей и производящей ремонт и техническое обслуживание товара, указан на сайте <https://centek.ru/servis>. Название организации, принимающей претензии в Казахстане: ТОО «Moneytor», г. Нур-Султан, ул. Жанибека Тархана, д. 9, крыльцо 5. Тел.: +7 (707) 858-65-29, +7 (710) 340-09-57.

Продукция имеет сертификат соответствия: № ЕАЭС RU С-SG.BE02.B.02174/20 от 08.04.2020 г.



11. ИНФОРМАЦИЯ О ПРОИЗВОДИТЕЛЕ, ИМПОРТЕРЕ

Импортер: ООО «Ларина-Электроникс». Адрес: Россия, 350080, г. Краснодар, ул. Демуса, 14. Тел.: +7 (861) 2-600-900.

УВАЖАЕМЫЙ ПОТРЕБИТЕЛЬ!

Срок гарантии 36 месяцев на прибор и 60 месяцев на компрессор с даты реализации конечному потребителю. Данным гарантийным талоном производитель подтверждает исправность данного прибора и берет на себя обязательство по бесплатному устранению всех неисправностей, возникших по вине производителя.

УСЛОВИЯ ГАРАНТИЙНОГО ОБСЛУЖИВАНИЯ

1. Гарантия действует при соблюдении следующих условий оформления:

- правильное и четкое заполнение оригинального гарантийного талона изготовителя с указанием наименования модели, ее серийного номера, даты продажи, при наличии печати фирмы-продавца и подписи представителя фирмы-продавца в гарантийном талоне, печатей на каждом отрывном купоне, подписи покупателя. Производитель оставляет за собой право на отказ в гарантийном обслуживании в случае непредоставления вышеуказанных документов, или если информация в них будет неполной, неразборчивой, противоречивой.

2. Гарантия действует при соблюдении следующих условий эксплуатации:

- использование прибора в строгом соответствии с инструкцией по эксплуатации;
- соблюдение правил и требований безопасности.

3. Гарантия не включает в себя периодическое обслуживание, чистку, установку, настройку прибора на дому у владельца.

4. Случаи, на которые гарантия не распространяется:

- механические повреждения;
- естественный износ прибора;
- несоблюдение условий эксплуатации или ошибочные действия владельца;

- неправильная установка, транспортировка;
 - стихийные бедствия (молния, пожар, наводнение и др.), а также другие причины, независимые от продавца и изготовителя;
 - попадание внутрь прибора посторонних предметов, жидкостей, насекомых;
 - ремонт или внесение конструктивных изменений неуполномоченными лицами;
 - использование прибора в профессиональных целях (нагрузка превышает уровень бытового применения), подключение прибора к питающим телекоммуникационным и кабельным сетям, не соответствующим Государственным техническим стандартам;
 - выход из строя перечисленных ниже принадлежностей изделия, если их замена предусмотрена конструкцией и не связана с разборкой изделия:
- а) пульты дистанционного управления, аккумуляторные батареи, элементы питания (батарейки), внешние блоки питания и зарядные устройства;
 - б) расходные материалы и аксессуары (упаковка, чехлы, ремни, сумки, сетки, ножи, колбы, тарелки, подставки, решетки, вертелы, шланги, трубки, щетки, насадки, пылесборники, фильтры, поглотители запаха);
- для приборов, работающих от батареек, – работа с неподходящими или истощенными батарейками;
 - для приборов, работающих от аккумуляторов, – любые повреждения, вызванные нарушениями правил зарядки и подзарядки аккумуляторов.
5. Настоящая гарантия предоставляется изготовителем в дополнение к правам потребителя, установленным действующим законодательством, и ни в коей мере не ограничивает их.
6. Производитель не несет ответственности за возможный вред, прямо или косвенно нанесенный продукцией ТМ СЕНТЕК людям, домашним животным, имуществу потребителя и/или иных третьих лиц в случае, если это произошло в результате несоблюдения правил и условий эксплуатации, установки изделия, умышленных и/или неосторожных действий (бездействий) потребителя и/или иных третьих лиц действия обстоятельств непреодолимой силы.
7. При обращении в сервисный центр прием изделия предоставляется только в чистом виде (на приборе не должно быть остатков продуктов питания, пыли и других загрязнений).

Производитель оставляет за собой право изменять дизайн и характеристики прибора без предварительного уведомления.

ҚАЗАҚ

Құрметті тұтынушы!

СЕНТЕК СМ өнімін таңдағаныңыз үшін алғыс айтамыз. Дұрыс пайдаланған жағдайда бұл құралдың дұрыс қызмет ететініне кепілдік береміз

Пайдаланар алдында құралды дұрыс және қауіпсіз пайдалану жөніндегі маңызды ақпараттары бар нұсқаулықпен мұқият танысуыңызды сұраймыз. Бұл нұсқаулықты сақтап қойғаныңыз жөн. Құралды тікелей арналымы бойынша қолданбаған жағдайда және осы нұсқаулықта көрсетілген қағидалар мен шарттарды сақтамаған кезде, сондай-ақ құралды біліктіліксіз жөндеуге тырысқан кезде, шығарушы жауапкершілікті өз мойнына алмайды. Егер құралды басқа адамның пайдалануына бергізіңіз келсе, оны осы нұсқаулықпен бірге табыстауыңызды сұраймыз.

Тоңазытқыш тұрмыстық құрал болып табылады және өнеркәсіптік мақсаттарда пайдалануға арналмаған!

1. ҚАУІПСІЗДІК ШАРАЛАРЫ

Қауіпсіздігін қамтамасыз ету және құралдың қызмет ету мерзімін ұзарту үшін құралды пайдаланар алдында осы нұсқаулықты мұқият оқып шығып, қауіпсіздік жөніндегі келесі нұсқауларды ұстаныңыз Әрі қарай пайдалану үшін осы нұсқаулықты сақтап қойыңыз.

НАЗАР АУДАРЫҢЫЗ! Осы қауіпсіздік шараларын сақтамау жазатайым жағдайларға алып келуі мүмкін.

1. 220-240 В айнымалы ток, 50 Гц қуат беру көзін ғана пайдаланыңыз.
2. Қосу кезінде жалғастырғыштар мен ұзартқыштарды пайдаланбағаныңыз жөн.
3. Тоңазытқышқа су төгіп алмаңыз, бұл сіз үшін қауіпті болуы немесе тоңазытқыш сынып қалуы мүмкін.
4. Егер сіз құралды пайдалану кезінде ерекше шуыл, иіс немесе түтін немесе құралға тән емес басқа да белгілерін байқасаңыз, қуат көзінен ажыратып, сервистік қызмет өкілдеріне хабарласыңыз.
5. Қуат беру кабелін бүлінуден сақтаңыз:
 - Қуат беру кабелін ауыстыруға тыйым салынады
 - Қуат беру кабелінің үстіне ауыр заттарды қоймаңыз.
 - Қуат беру кабелін жылу көздерінен аулақта ұстаңыз.
6. Құралды желіден ажыратқан кезде бауынан емес, ашасынан ұстап суырыңыз.
7. Тоңазытқыш үй-жайдың ішінде пайдалану үшін әзірленген. Тоңазытқышты ешбір жағдайда сыртта пайдаланбаңыз.
8. Тоңазытқыш осы нұсқаулыққа сәйкес тамақ өнімдерін сақтау үшін үй жағдайында пайдаланылуы тиіс.
9. Балаларға құралды қараусыз пайдалануға рұқсат бермеңіз.
10. Тоңазытқыштың салмағы өте үлкен, тасымалдау үшін кемінде екі адам қажет.
11. Тоңазытқыштың дымқыл қолмен ұстамаңыз.
12. Тұтанбас үшін немесе құрал бүлінбес үшін ұзартқыштарды, үштіктер мен жалғастырғыштарды пайдаланбаңыз. Өндіруші жалғастырғыштар мен ұзартқыштарды, сондай-ақ қимасы тұтынылатын қуатқа сәйкес келмейтін жалғағыш кабельдің қолданылуына байланысты туындаған тұтану үшін жауапты болмайды.
13. Тоңазытқышты орнату кезінде тоңазытқыштың артқы жағындағы арнайы тақтайшада көрсетілген желі сипаттамалары мен электр параметрлерінің сәйкестігін тексеру қажет.
14. Ашаны розеткадан сымнан тартып суырмаңыз: бұл өте қауіпті.
15. Құралды желілік ашаға жақын қоймаңыз.
16. Қуат беру бауы зақымдалған жағдайда, оны авторизацияланған сервис орталығы ұсынатын баумен немесе жиынтықпен ауыстыру керек. Кабельді ауыстыру тек білікті персонал жүргізуі тиіс. Құралды жарамды қорғау құрылғысы (автоматты ажыратқыштар, балқытын сақтандырғыштар және т.б.) бар электр желісіне қосыңыз.
17. Тоңазытқыштың ішкі салқындатқыш жақтауларын ұстамаңыз.
18. Таза ауа немесе қызмет көрсету үшін кез-келген операцияларды орындамас бұрын тоңазытқышты желіден ажыратыңыз. Электр қауіпсіздігін қамтамасыз ету үшін термореттегіш тұтқасын «ӨШРУ» қалпына келтіру жеткілікті.
19. Тоңазытқыш конструкциясын өзгертуге және өндіруші кепілді жөндеуге өкілеттік бермеген тұлғалардың араласуына тыйым салынады.
20. Егер өндіруші мұны ұсынбаған болса, тамақ өнімдерін сақтауға арналған бөлім ішінде электр құралдарын пайдаланбаңыз.
21. Тоңазытқыштың ішінде жанғыш газдарды немесе сұйықтықтарды сақтамаңыз.
22. Мұздатқыш камерада шыны шөлшектер мен ішіне сұйықтық құйылған құтыларды сақтамаңыз.

ПАЙДАЛАНУ БОЙЫНША ҰСЫНБАЛАР

- Электр қуатын берудің бір тізбегіне тым көп құралдар жалғамаңыз, өйткені тұтануы мүмкін.
- Егер сіз құралды ұзақ уақыт бойы пайдаланбайтын болсаңыз, оның желілік ашасын розеткадан ажыратып қойыңыз.
- Төмен температуралы бөлімдердің ішкі қабырғаларын немесе онда жатқан өнімдерді дымқыл қолмен ұстамаңыз.
- Төмен температуралы бөлімге шөлмектер немесе өзге шыны ыдыстарды қоймаңыз.

ЕСКЕРТУ!

- Тоңазытқышта салқындату салқындатқыш агенттің көмегімен қамтамасыз етіледі, ол тоңазытқышқа арнайы жабдықпен құйылады. Тоңазытқыштың артқы жақтауындағы салқындатқыш агенттің циркуляциялық турбаларын зақымдамаңыз.
- Бұл бұйымда аз мөлшердегі табиғи газ - изобутаннан тұратын салқындатқыш агент бар, ол қоршаған орта үшін зиянды емес, алғайда тұтанғыш болып табылады. Тоңазытқышты тасымалдау және орнату кезінде салқындатқыш агенттің айналу контурының қандай да бір бөлігін зақымдап алмау үшін, абай болу қажет.
- Тұрбадан шыққан салқындатқыш агент тұтануы немесе денсаулығыңызға нұқсан келтіруі мүмкін. Егер салқындатқыш агент контуры бүлінген болса, кезкелген түрдегі ашық от немесе ықтимал тұтану көздеріне сақ болыңыз, сонымен бірге тоңазытқыш тұрған бөлмені бірнеше минуттай желдетіп алыңыз.
- Салқындатқыш агент төгілген жағдайда газ бен ауаның жарылыс қаупі бар қоспасы түзілуі мүмкін, тоңазытқыш тұрған бөлменің өлшемдері тоңазытқышта пайдаланылатын салқындатқыш агенттің мөлшеріне сәйкес келуі қажет.
- Бөлме көлемі тоңазытқыштағы R600a салқындатқыш агентінің өр 8 грамына 1 м³ қарауы тиіс. Сіздің тоңазытқышыңыздағы салқындатқыш агенттің мөлшері тоңазытқыштың артқы жақтауындағы паспорттық деректері бар тақтайшада көрсетілген.
- Бүліну белгілері байқалған құралды ешқашан қоспаңыз. Егер құралдың жарамдылығына күмәніңіз туындаса, сервистік қызметке жүгініңіз.

2. ЖЕТКІЗУ ЖИЫНТЫҒЫ

СТ-1700

- Тоңазытқыш - 1 дана
- Пайдалану жөніндегі нұсқаулық - 1 дана
- Су жинауға арналған тұптабақ - 1 дана
- Торлы сөре - 1 дана
- Бітегіш - 3 дана

1. Мұздатқыш бөлігі
2. Ілгешек
3. Металл торлы сөре
4. Реттелмелі табандар
5. Температура реттегіші
6. Есік сөресі
7. Есік
8. Шөлмектерге арналған сөре

СТ-1702

- Тоңазытқыш - 1 дана
- Пайдалану жөніндегі нұсқаулық - 1 дана
- Су жинауға арналған тұптабақ - 1 дана
- Торлы сөре - 2 дана
- Муз қатыратын қалып - 1 дана
- Жұмыртқа салатын бөлік - 1 дана

1. Мұздатқыш бөлігі
2. Металл торлы сөре
3. Реттелмелі табандар
4. Температура реттегіші
5. Есік сөресі
6. Есік
7. Шөлмектерге арналған сөре

СТ-1703

- Тоңазытқыш - 1 дана
- Пайдалану жөніндегі нұсқаулық - 1 дана
- Су жинауға арналған тұптабақ - 1 дана
- Торлы сөре - 2 дана
- Шыны сөре - 1 дана
- Көкөністерге арналған контейнер - 1 дана
- Муз қатыратын қалып - 1 дана
- Жұмыртқа салатын бөлік - 1 дана

1. Мұздатқыш бөлігі
2. Негізгі сөрелері
3. Көкөністерге арналған контейнер
4. Реттелетін тіректі монтажтау нүктелері (орнатылған есіктің қалпына байланысты)
5. Температура реттегіші
6. Есік сөрелері
7. Есік
8. Шөлмектерге арналған сөре

3. ТОҢАЗЫТҚЫШТЫ ТАСЫМАЛДАУ

Құралды тасымалдау немесе алып жүру кезінде оны астынан ұстаңыз және тік күйінде алып жүріңіз. Тоңазытқышты 45°-тан артық еңкейтуге болмайды. Ешқашан оны төңкеріп қоймаңыз. Құралды қырынан немесе шалқайтып қоймаңыз. Егер ол қырынан, шалқайтып немесе еңкейтіп қойылған болса, құралды тасымалдауға болмайды. Тасымалдау кезінде есігін тіреу ретінде пайдаланбаңыз. Бұл құралды істен шығаруы мүмкін. Тоңазытқыштың екі артқы табаны роліктермен жабдықталған. Асуінде жылжыту және құралды орнына дәл орнату үшін тоңазытқышты артқа қарай сал қиғаштап, жылжытыңыз. Тоңазытқыштың алдыңғы екі табанының биіктігін реттеуге болады. Құралды дәл орналастыру үшін, алдыңғы табандарын солға немесе оңға құрал еденде қозғалмайтындай етіп бұраңыз. Салқындатқыш агенттің тасымалданғаннан кейін дұрыс таралғанына сенімді болу үшін тоңазытқышты тасымалданғаннан және орнатқаннан кейін, оны электр желісіне қоспас бұрын үш сағаттай күтіңіз бұл тоңазытқыш дұрыс жұмыс жасауы үшін қажет.

4. ТОҢАЗЫТҚЫШТЫ ОРНАТУ

Дұрыс орнату тоңазытқыштың сенімді және тиімді жұмысын қамтамасыз ету үшін қажет. Тоңазытқышты астынан ұстап көтеру қажет. Есігінен немесе тұтқасынан тартпаңыз. Өндірушінің кепілдігі қайта орнатылып қойылған кезде бүлінген есікке берілмейді. Мұндай жағдайларға байланысты жөндеу иесінің есебінен жүзеге асырылады.



ЕСІКТЕРДІ ҚАЙТА ІЛУ

НАЗАР АУДАРЫҢЫЗ! Есіктерді ауыстырып ілу рәсімін орындау үшін білікті маманға жүгіну ұсынылады.

Егер сіз тоңазытқыштың есігін өз бетіңізбен қайта орнатуды шешсеңіз, осы нұсқаулықтың төменде көрсетілген нұсқауларын назарға алыңыз.

Қажетті құрал-саймандар: айқыш бұрағыш, жалпақ бұрағыш, алтықырлы кілт.

1. Тоңазытқышты электр желісінен ажыратыңыз.
2. Тоңазытқыш бөлігінен барлық өнімдерді алыңыз.
3. Тоңазытқыштың жоғарғы жағында орналасқан пластик қапсырманы бұрап алыңыз.
4. Тоңазытқыштың жоғарғы және төменгі ілмектерін бұрап алыңыз, содан кейін есігін абайлап алыңыз.
5. Төменгі ілмекті қарама-қарсы жағына бұрап тағыңыз, тоңазытқыштың есігін орнатыңыз және жоғарғы ілмекті жұрптармен бекітіңіз.
6. Пластик төсемелі тоңазытқыштың жоғарғы ілмегіне бұраңыз.
7. Есікті дұрыс орнатылғанына және тығыздағыштардың барлық жағынан жабылғанына көз жеткізіңіз.
8. Тоңазытқыштың орнықты болуын қамтамасыз ету үшін табанының биіктігін реттеңіз.



ЖЕЛДЕТУ

Жұмыс барысында тоңазытқыштың компрессоры мен конденсаторы қызады, сондықтан құралды жеткілікті желдетуді қамтамасыз ету қажет.

1. Тоңазытқышылғалдылығы қалпыты, жақсы желдетілетін үй-жайда орнатылуы тиіс. Тоңазытқыштыылғалдылығы жоғары үй-жайларда, мысалы, жел-натын бөлмелерде, жөртөлелерде орнатуға тыйым салынады.
2. Орнату кезінде ауа еркін айналып тұруы үшін құралдың екі жағынан кем дегенде 3-5 см және үстiнен 10 см саңылау қалуын қамтамасыз етiңiз. Құралдың артындағы ауа айналымын жауып тастамаңыз.
3. Жылу көздерiне жақын орналастырмаңыз.
4. Тоңазытқышты күн сәулесiнiң тiкелей әсерiне ұрындыруға немесе жылу көздерiнiң (ас үй плиталары, духовкалар, каминдер) қасына орнатуға болмайды.

ТЕГІСТЕУ

Тоңазытқыш тиімді жұмыс істеуі үшін оның еден бетіне тегіс орналасуы маңызды. Тоңазытқышты тиісті орнына орнатқаннан кейін, оның алдыңғы жағындағы қажетті қалпын реттеу тіректерін бұрап реттеңіз. Тоңазытқыштың артқа қарай көлбеулігі 5°-тан аспауы тиіс.

ЭЛЕКТР ЖЕЛІСІНЕ ҚОСУ

Тоңазытқыш электр тогынан қорғалу дәрежесі жөнінен 1-классқа сәйкес келеді және жерге қосқыш түйіспесі бар екі полюсті розетканың көмегімен электр желісіне қосылады.

Электр желісіне қосар алдында келесілерге көз жеткізіңіз:

- желі кернеуі тоңазытқыштың артқы жағында арнайы тақтада көрсетілген деректерге сәйкес келетініне;
- электр розеткасының жерге қосқыш түйіспесі электр желісінің қуат беру кабелінің жерге қосқыш сымымен жалғанғанына (жалғағыш сым 10 А кем емес токқа есептелуі тиіс);
- розетка мен аша бір типті болуы тиіс; егер розетка ашаға сәйкес келмесе, ашаға сәйкес келетін басқа қуат беру бауымен ауыстыру керек (жұмыстарды білікті электрик орындауы тиіс).

Тоңазытқыш розеткаға өтетін жолды бөгемей орнатылуы тиіс. Осы нұсқаулықта бандалған қуаты үлкен тұрмыстық құралдардың қауіпсіздік талаптарын бұза отырып қосылған тоңазытқыш қауіпті болуы мүмкін.

Орнатудың көрсетілген нормаларын бұзу салдарынан денсаулыққа және мүлікке келтірілген зиян үшін өндіруші жауап бермейді.

5. ТОНАЗЫТҚЫШТЫ ПАЙДАЛАУ

ҚОСАРДАН БҰРЫН

Тоңазытқышты электр желісіне орнатылғаннан кейін үш сағаттан соң қосу керек. Осылайша салқындатқыш агент тасымалдағаннан кейін тиісті түрде таралады-бұл тоңазытқыштың дұрыс жұмыс істеуі үшін қажет.

Тоңазытқышты электр желісіне қосқаннан кейін бірнеше сағат өткен соң ғана оған өнімдерді қоюға болады.

Компрессор мен артқы қабырға арасындағы тасымалдауға арналған кергіштерді, сондай-ақ құралдың жылжымалы бөліктерін ығысудан қорғайтын басқа кергіштер мен желімді таспаларды алып тастаңыз.

Егер құралдың полимер қабықтан жасалған қорғаныш жабыны бар болса, оны тетіктердің лак-бояу немесе полимер жабынын зақымдамау үшін сақтық шараларын сақтай отырып, алып тастаңыз.

ТОНАЗЫТҚЫШ КАМЕРАНЫ ПАЙДАЛАУ

Тоңазытқыш бөлік ішіндегі температура термореттегіш тұтқасын бұрау арқылы орнатылады. Термореттегіш орташа қалыпқа орнатыңыз. Тоңазытқыш бөлігіндегі салқын ауа төмендеу температура бөліктің төменгі бөлігінде орнығатындай етіп айналып тұрады. Азық-түлік сақтаудың оңтайлы жағдайларын қамтамасыз ету үшін оларды бөліктерге дұрыс орналастыру жөніндегі нұсқауларды орындаңыз: егер дұрыс сақталмаса, тіпті соңғы сатып алынған өнімдердің өзі бүлінеді.

Тоңазытқыш бөлігі ыңғайлы сөрелермен жабдықталған, олардың биіктігін арнайы бағыттағыштардың көмегімен реттеуге болады. Бұл үлкен қаптамалар мен биік шөпкектерді сөрелерге орналастыруға мүмкіндік береді. Ылғалдылықтың артуына жол бермеу үшін қақпағы жоқ ыдыстардағы сұйықтықтарды тоңазытқышқа қоймаңыз, өйткені бұл тоңазытқыштағы температураның жоғарылауына әкеледі.

МҰЗДАТҚЫШ КАМЕРАНЫ ПАЙДАЛАУ

Азық-түлікті сақтаудың ең жақсы жағдайларын қамтамасыз ету үшін төмендегі ұсынбаларға назар аударыңыз. Мұздатқыш камерада мұздатуға және сақтауға арналған тамақ өнімдерін артық қырау тұрып қалмас үшін мұқият орау керек.

1. Мұздатқыш камераның ішіне орналастырылған өнімдер артқы және бүйірлік қабырғалармен жанаспағаны жөн.
2. Дұрыс сақтау және кейін жібіту оңай болуы үшін өнімдерді шағын мөлшерлермен салыңыз.
3. Мұздатқышқа қатып қалатын сұйықтықтарға толы шыны ыдыстарды, әсіресе ауыздары тығыз жабылған болса немесе ішінде газдалған сусындар болса, ұзақ уақытқа қоймаңыз. Кристалданған сұйықтық ыдысты сындыруы мүмкін.
4. Ылғалдылықтың артуына жол бермеу үшін қақпағы жоқ ыдыстардағы сұйықтықтарды мұздатқыш камераға қоймаңыз, өйткені бұл температураның жоғарылауына әкеледі.

6. ҚЫЗМЕТ КӨРСЕТУ ЖӘНЕ КҮТУ

Тоңазытқыштың өнімді еріту үшін термореттегіш тұтқасын «0» қалпына келтіріңіз және тоңазытқышты электр желісінен ажыратыңыз. Жібіту кезінде мұздатқыш тағамдарды бірнеше қабатқа орап, мүмкіндігінше суық жерге қойыңыз. Қайта қоспас бұрын тоңазытқыш бөлігін жуыңыз және мұқият құрғатыңыз.

Егер мұздатқыш камерада жұмыс кезінде қалыңдығы 5 мм асатын қырау қабаты пайда болса, оны жібітуге дайындау керек. Бұл үшін оның ішіндегі өнімдерді шығарып, оларды тоңазытқыш камераның сөрелеріне орналастыру қажет. Бұдан кейін мұздатқыш камераның есігін ашық қалдырыңыз және еріген суды жинау үшін кез-келген ыдысты қойыңыз, содан кейін мұздатқыш камераны жуып, құрғатыңыз.

Иістердің пайда болуына жол бермеу үшін әрдайым өткір иісі бар өнімдерді тығыз жабылатын контейнерлерде сақтаңыз, әйтпесе сіңген иістерді кетіру қиын болады.

Тоңазытқыштың ішкі және сыртқы беттерін губкамен немесе жұмсақ шүберекпен жуыңыз. Жебір емес жуғыш құралдарды пайдаланыңыз. Ешқашан ұнтақты абразивті заттарды, сілтілі құрамдарды, органикалық қышқылдар мен ыстық суды қолданбаңыз, бұл лак-бояу жабынын зақымдауы мүмкін. Үшікр немесе металл заттарды пайдаланбаңыз, бұл тоңазытқышты зақымдауы мүмкін.

Барлық алынбалы бөліктерді сабын немесе жуғыш зат ерітіндісімен жууға болады. Оларды ыдыс жуғыш машинада жууға да болады. Барлық алынбалы бөліктерді қайтадан тоңазытқышқа салмас бұрын мұқият келтіру керек екенін ұмытпаңыз.

Тоңазытқыштың конденсаторында шаң жиналып, оның қалыпты жұмысына кедергі келтіруі мүмкін.

Үйлесетін қондырмаларды пайдалана отырып, тоңазытқыштың артқы жақтауының шаңын абайлап сорып алыңыз.

Егер тоңазытқышты ұзақ уақыт бойы пайдаланбайтын болсаңыз, оны қоректендіру кезінен ажыратып, ішін жуып, құрғатыңыз, бөтен иістер пайда болмас үшін және іші көгеріп кетпес үшін есіктерін ашық қалдырыңыз.

ЭЛЕКТР ЭНЕРГИЯСЫН ҮНЕМДЕУ БОЙЫНША ҰСЫНБАЛАР

Тоңазытқышты дұрыс орнатыңыз

ТОҢАЗЫТҚЫШТЫ ОРНАТУ тармағының ұсынбаларына сәйкес жақсы желдетілетін үй-жайда, жылу көздерінен жеткілікті қашықтықта орнатылуы тиіс.

Температураны дұрыс орнатыңыз

Термореттегішті орташа қалыпқа орнатыңыз. Тым төмен температура орнатылса, бұл электр энергиясының шығынын арттырады, алайда өнімдердің сақталуын жақсартпайды.

Тоңазытқышқа тамақты тым көп салмаңыз

Өнімдерді дұрыс сақтау үшін ауа жеткілікті түрде айналып тұруы тиіс. Тым көп салынған азық-түлік ауаның еркін айналуына, тоңазытқыштың дұрыс жұмыс істеуіне кедергі туғызып, электр энергиясының қосымша шығынын тудырады.

Есігін жауып қойыңыз

Есіктерін тек қажет болған жағдайда ғана ашыңыз, есік ашылған сайын тоңазытқыштың ішіндегі температура біршама көтерілетінін және бұрынғы температураны қалпына келтіруге электр энергиясы жұмсалатынын есте сақтаңыз.

Тоңазытқыш есіктеріндегі тығыздағыш резеңке таза болуын және жапқан кезде корпуспен тығыз қабысуын қадағалаңыз, бұл суық ауаның ағып кетуіне жол бермейді.

Ыстық тамақты қоймаңыз

Тоңазытқышқа салынған ыстық тамақ температураны бірден бірнеше градусқа көтереді. Азық-түлік пен ыдыстарды бөлме температурасына дейін суытып, тоңазытқышқа қойыңыз.

7. АҚАУЛАРДЫ ТҮЗЕТУ

Тоңазытқыш дұрыс жұмыс істемесе немесе жұмысында ақау пайда болған жағдайда, авторизацияланған сервис орталығына жүгінбес бұрын осы бөліммен танысыңыз. Кейбір жағдайларда сіз туындаған мәселелерді өз бетіңізбен жоя аласыз.

ТОҢАЗЫТҚЫШ ЖҰМЫС ІСТЕМЕЙДІ

Келесілерді тексеріңіз:

- үйде электр қуатының өшірілмегенін;
- ашаның розеткаға сенімді енгізілгенін;
- розетканың жарамды болуын.

ТОҢАЗЫТҚЫШТАҒЫ ТЕМПЕРАТУРА ТЫМ ЖОҒАРЫ

Келесілерді тексеріңіз:

- есік тығыз жабылған, тығыздағышы бүтін;
- термореттегіш тұтқасы дұрыс күйде тұр;
- бөліктеріне азық-түлік көп толтырылмаған;
- есік жиі ашылмайды.

КОМПРЕССОР ЖҰМЫС ІСТЕМЕЙДІ

Келесілерді тексеріңіз:

- тоңазытқыштың есігі мықтап жабылып, жиі ашылмайды;
- үй-жайдағы температура тым жоғары емес;
- термореттегіш тұтқасы дұрыс күйде тұр.

ТОҢАЗЫТҚЫШТЫҢ ЖҰМЫС КЕЗІНДЕП ШУЫЛЫ ТЫМ ҚАТТЫ

Келесілерді тексеріңіз:

- тоңазытқыш орнықты қойылмаған;
 - тоңазытқыш басқа заттарға тиіп тұр (мысалы, айналасындағы жиһазға);
 - салқындату жүйесінің ішінде айналып тұратын салқындатқыш агент компрессор жұмыс істемей тұрғаннан өзінде аздап сыбырлаған дыбыс шығаруы мүмкін. Бұл ақау емес және тоңазытқыштың тиімді жұмысына әсер етпейді;
 - термостат пен компрессорды қосқан кездегі өздеріне тән дыбыстары аспаптың электр жабдықтары жұмыс істеген кезде пайда болатын қалыпты дыбыстар болып табылады.
- Егер тексергеннен кейін де тоңазытқыш тиісті түрде жұмыс істемесе, авторизацияланған сервистік орталықпен хабарласыңыз.

НАЗАР АУДАРЫҢЫЗ! Бұл тоңазытқышқа қоршаған орта үшін іс жүзінде қауіпсіз, бірақ жанғыш газ болып табылатын аз мөлшерде R600a салқындатқыш агенті бар. Салқындатқыш агент ағып кеткен жағдайда, көзді тітіркендіруі немесе тұтануы мүмкін.

8. ТЕХНИКАЛЫҚ СИПАТТАМАЛАРЫ

Модель	CT-1700	CT-1702	CT-1703
Климаттық класы	N/ST	T/N/ST	N/ST/T
Көлемі: толық / тоңазытқыш	45 л/43 л	67 л/66 л	94 л/93 л
Электрмен жабдықтау кернеуі	220-240 В -50 Гц	220-240 В -50 Гц	220-240 В -50 Гц
Ең үлкен қуаттылығы	64 Вт	70 Вт	65 Вт
Ток	0.5 А	0.45 А	0.5 А
Шуыл деңгейі	42 дБ	41 дБ	40 дБ
Электр энергиясын тұтынуы	0.29 кВт/24ч	0.3 кВт/24ч	0.3 кВт/24ч
Ішкі жарықтандыру шамы	-	-	15 Вт
Энергия тұтыну класы	A+	A+	A+
Салқындатқыш агент	R600a (16 г)	R600a (16 г)	R600a (20 г)
Таза салмағы	14.8 кг	15.9 кг	18.5 кг

Габариттері (мм)	ені	472	445	472
	сыйымдылығы	450	510	450
	биіктігі	492	630	850

9. ҚОРШАҒАН ОРТАНЫ ҚОРҒАУ, ҚҰРАЛДЫ КӘДЕГЕ ЖАРАТУ ҚОРШАҒАН ОРТАНЫ ҚОРҒАУ

Құралдың өзі, қаптамасы қайта пайдалануға болатын материалдардан жасалған. Мүмкіндігінше, кәдеге жарату кезінде оларды қайта пайдаланылатын материалдарға арналған контейнерге салыңыз.

ҚҰРАЛДЫ КӘДЕГЕ ЖАРАТУ

Қызмет ету мерзімі аяқталғаннан кейін құрал кәдімгі тұрмыстық қоқыстардан бөлек кәдеге жаратылуы тиіс. Оны қайта өңдеу үшін электронды құралдар мен электр құралдарын қабылдайтын арнайы орындарға тапсыруға болады. Материалдар жіктемесіне сәйкес қайта өңделеді. Бұл құралдың қызмет ету мерзімі аяқталғаннан кейін қайта өңдеуге тапсырсаңыз, қоршаған ортаны қорғау ісіне үлкен үлес қосасыз. Электронды құралдар мен электр құралдарын қайта өңдеуге қабылдау орындарының тізімін мемлекеттік биліктің муниципалдық органдарынан алуыңызға болады.

10. СЕРТИФИКАТТАУ ТУРАЛЫ АҚПАРАТ, КЕПІЛДІКТІК

Осы бұйым үшін қызмет ету мерзімі бұйым осы пайдалану жөніндегі нұсқаулыққа және қолданылатын техникалық стандарттарға қатаң сәйкестікте пайдаланылған жағдайда, соңғы тұтынушыға сату күнінен бастап 10 жылды құрайды. Қызмет мерзімі аяқталғаннан кейін аспапты одан әрі пайдалану бойынша ұсыныстар алу үшін жақын маңдағы авторландырылған сервис орталығына хабарласыңыз. Бұйымның шығарылған күні сериялық нөмірде көрсетілген (2 және 3 белгілер – жылы, 4 және 5 белгілер – Өндіріс айы). Қазақстандағы талаптар қабылдау ұйымының аталымы: «Moleynot» ЖШС, Нұр-Сұлтан қаласы, Жәнібек Тархан к., 9-үй, 5-қанат. Тел.: +7 (707) 858-65-29, +7 (701) 340-09-57. Сатып алушылардан шағымдарды қабылдауға уәкілетті және Қазақстан Республикасында тауарға жөндеу мен техникалық қызмет көрсетуді жүргізетін ұйымның мекенжайы мен басқа да деректемелері сайтта көрсетілген <https://centek.ru/servis>.

Өнімнің сәйкестік сертификаты бар: № EAЭС RU C-SG.BE02.B.02174/20 - 08.04.2020 ж. бастап.



11. ӨНДІРУШІ, ИМПОРТТАУШЫ ТУРАЛЫ АҚПАРАТ

Импорттаушы: ООО «Ларина-Электроникс». Мекенжайы: Ресей, 350080, г. Краснодар, ул. Демуса, 14. Тел.: +7 (861) 2-600-900.

ҚҰРМЕТТІ ТҰТЫНУШЫ!

Барлық аспаптарға кепілдік мерзімі аспапқа 36 ай және компрессорға 60 ай. Осы кепілдік талонымен өндіруші осы құралдың жарамдылығын растайды және өндірушінің кінәсінен туындаған барлық ақауларды тегін жою бойынша міндеттемені өзіне алады.

КЕПІЛДІК ҚЫЗМЕТ КӨРСЕТУ ШАРТТАРЫ:

1. Кепілдік келесі рәсімдеу шарттары сақталған жағдайда жарамды:

- үлгінің атауы, оның сериялық нөмірі, сату күні көрсетілген дайындаушының түпнұсқалық кепілдік талонын дұрыс және нақты толтыру, сатушы фирманың мөрі және кепілдік талондағы сатушы фирмасының өкілінің қолы, әрбір жыртылмалы купондағы мөрлер, сатып алушының қолы болған жағдайда.

Жоғарыда көрсетілген құжаттар ұсынылмаған жағдайда немесе олардағы ақпарат толық емес, анық емес, қарама-қайшы болса, өндіруші кепілдік қызмет көрсетуден бас тарту құқығын өзіне қалдырады.

2. Кепілдік келесі пайдалану шарттары сақталған кезде жарамды:

- пайдалану нұсқаулығына қатаң сәйкес құралды пайдалану;
- қауіпсіздік ережелері мен талаптарын сақтау.

3. Кепілдік иесінің үйінде мерзімді қызмет көрсетуді, тазалауды, орнатуды, құралды баптауды қамтымайды.

4. Кепілдік қолданылмайтын жағдайлар:

- механикалық зақым;
- құрылғының табиғи тозуы;
- пайдалану шарттарын сақтамау немесе иесінің қате әрекеттері;
- дұрыс орнату, тасымалдау;
- табиғи апаттар (найзағай, өрт, су тасқыны және т. б.), сондай-ақ сатушы мен дайындаушыға тәуелсіз басқа да себептер;
- аспаптың ішіне бөгде заттардың, сұйықтықтардың, жәндіктердің түсуі;
- өкілетті емес тұлғалардың конструктивтік ауыстыруларын жөндеу немесе енгізуі;
- аспапты кәсіби мақсатта пайдалану (жүктеме тұрмыстық қолдану деңгейінен асып түседі), аспапты мемлекеттік техникалық стандарттарға сәйкес келмейтін қоректендіруші телекоммуникациялық және кабельдік желілерге қосу,
- бұйымның төменде санамаланған керек-жарақтарының істен шығуы, егер оларды ауыстыру конструкциямен көзделсе және бұйымды бөлшектеумен байланысты болмаса;

а) қашықтан басқару пульстері, аккумуляторлық батареялар, қуат беру элементтері (батареялар), сыртқы қуат беру блоктары және зарядтау құрылғылары;

б) шығыс материалдары мен аксессуарлары (буып-түю, қаптар, белдіктер, сөмкелер, торлар, пышақтар, колбалар, тәрелкелер, тұғырлар, торлар, вертелалар, шлангілер, түтіктер, шетқалар, саптамалар, шаң жинағыштар, сүзгілер, иіс сіңіргіштер);

- батареялардан жұмыс істейтін аспаптар үшін-жарамсыз немесе сарқылған батареялармен жұмыс істеу;

- аккумуляторлардан жұмыс істейтін аспаптар үшін-аккумуляторларды зарядтау және зарядтау ережелерін бұзудан туындаған кез келген зақымданулар.

5. Осы кепілдікті өндіруші қолданыстағы заңнамада белгіленген тұтынушының құқықтарына қосымша береді және оларды ешбір дәрежеде шектемейді.

6. Өндіруші, егер бұл бұйымды пайдалану, орнату ережелері мен шарттарын сақтамау нәтижесінде болған жағдайда, адамдарға, Үй жануарларына, тұтынушының және/немесе өзге үшінші тұлғалардың мүлкіне тікелей немесе жанама келтірілген зиян үшін; тұтынушының және/немесе өзге үшінші тұлғалардың ескерілмейтін күш жағдайларының қасақана және/немесе абайсызда әрекеттері (әрекетсіздігі) үшін жауапты болмайды.

7. Сервистік орталыққа жүгінген кезде бұйымды қабылдау тек таза күйінде ұсынылады (аспапта азық-түлік, шаң және басқа да ластанулар болмауы тиіс).

Өндіруші алдын ала ескертусіз аспаптық дизайны мен сипаттамаларын өзгертуге құқылы.

ՀԱՅԵՐԵՆ

Հարգելի սպառող,

Շնորհակալություն ընտրության TM CENTEK արտադրանք. Մենք երաշխավորում ենք, որ այն աշխատում է, եթե դուք պատշաճ կերպով պահպանում եք Օգտագործման կանոնները:

Արտադրողը պատասխանատվություն չի կրում սարքը նախատեսվածից այլ նպատակով օգտագործելու և սույն ձեռնարկում նշված կանոններն ու պայմանները չպահպանելու, ինչպես նաև սարքը ոչ որակավորված վերանորոգելու դեպքում: Եթե ցանկանում եք սարքը փոխանցել մեկ այլ անձի օգտագործելու համար, ապա փոխանցեք այն տվյալ ձեռնարկի հետ միասին:

Սառնարանը կենցաղային սարքավորում է և նախատեսված չէ արդյունաբերական օգտագործման համար:

1. ԱՆՎՏԱՆԳՈՒԹՅԱՆ ԿԱՆՈՆՆԵՐ

Ձեր գնած սարքը համապատասխանում է Ռուսաստանի Դաշնությունում գործող էլեկտրական սարքերի նկատմամբ կիրառվող անվտանգության բոլոր պաշտոնական չափանիշներին:

Անվտանգության և երկար կյանքի համար, նախքան սարքը օգտագործելը, ուշադիր կարդացեք այս ձեռնարկը և զեմանշումները և պահպանեք հետևյալ անվտանգության հրահանգները: Պահեք այս հրահանգների ձեռնարկը՝ հետագա տեղեկությունների համար:

ՈՒՇԱՐԴՈՒԹՅՈՒՆ

Անվտանգության այս նախագոյշական միջոցների չկատարումը կարող է հանգեցնել դժբախտ պատահարների:

ԶՂՈՒՇԱՑՈՒՄ

1. Օգտագործեք միայն 220-240 VAC, 50 Հց էլեկտրամատակարարում:
2. Միացնելիս փորձեք չօգտագործել ադապտերներ և երկարացման լարեր:
3. Սառնարանում մի պահեք դյուրավառ նյութեր (բենզին, տոսիմ, էֆիր և այլն):
4. Մի թափեք ջուրը սառնարանին, քանի որ դա կարող է վտանգավոր լինել ձեզ համար, ինչպես նաև կարող է վնասել սառնարանը:
5. Եթե սարքի աշխատանքի ընթացքում անսովոր արժույթ, հոտ կամ ծուխ եք նկատում կամ սարքի որևէ այլ անսովոր ախտանշիչ, դուք պետք է անջատեք հոսանքը և կապվեք ծառայության ներկայացուցիչների հետ:
6. Խուսափեք հոսանքի լարը վնասելու:
 - Մի փոխարինեք հոսանքի լարը:
 - Մի դրեք ծանր առարկաներ հոսանքի լարի վրա:
 - Էլեկտրական լարը հեռու պահեք ջերմության աղբյուրներից:
 - Սառնարանի էլեկտրական ցանցից անջատելիս քաշեք մոմը, ոչ թե հոսանքի լարը:
7. Սառնարանը նախատեսված է ներսի օգտագործման համար: Ոչ մի դեպքում մի օգտագործեք սառնարանը դրսում:
8. Սառնարանը պետք է օգտագործվի տաք՝ սնունդը պահելու համար՝ համաձայն սույն ձեռնարկի:
9. Թույլ մի տվեք, որ երեխաներն օգտագործեն սարքը առանց հսկողության:
10. Սառնարանը մեծ չափի կենցաղային սարքավորում է, այն տեղափոխելու համար կպահանջվի անվազել երկու մարդ:
11. Սառնարանին բաց ձեռքերով մի շոշափեք:
12. Մի օգտագործեք երկարացման լարեր, մեխեր և ադապտերներ՝ գործիք կրակից կամ վնասելուց խուսափելու համար: Արտադրողը պատասխանատվություն չի կրում ադապտերների և երկարացման լարերի, ինչպես նաև միացնող մալուխի օգտագործման հետևանքով բռնկված հրդեհների համար, որի խաչմերուկը չի համապատասխանում էլեկտրաէներգիայի սպասմանը: Սառնարանը տեղադրելու ժամանակ անհրաժեշտ է ստուգել սառնարանի հետևի հատուկ ափսեի վրա նշված ցանցի բնութագրերի և էլեկտրական պարամետրերի համապատասխանությունը: Մի հեռացրեք վարդակից վարդակից մետաղալարով: Սա շատ վտանգավոր է: Մի մոլեք սարքը ցանցի վարդակից մտնելու: Եթե հոսանքի լարը վնասված է, այն պետք է փոխարինվի հատուկ լարով կամ հանրեմանքով, որը տրամադրվում է Լիազորված սպասարկման ակտիվորի կողմից: Մալուխը փոխարինելը պետք է իրականացվի միայն որակավորված անձնակազմի կողմից: Սարքը միացրեք էլեկտրական ցանցին՝ ֆունկցիոնալ պաշտպանական սարքով (ավտոմատ անջատիչներ, ապահովիչներ և այլն):
13. Մի հալեք սառնարանի ներքինի հովացման հովացման մակերեսներին:
14. Անքրման կամ պահպանման ցանկացած գործողություն կատարելուց առաջ անջատեք սառնարանը: Տեքնոստատի «BbK/1» կոմպլեքսը դիքիտ տեղադրումը բավարար չէ էլեկտրական անվտանգության և անպահվելու համար:
15. Արգելվում է փոխել և փոխարինել սառնարանի դիզայնը և միջանմուշ արտադրողի կողմից երաշխիքային վերանորոգման թույլտվություն չունեցող անձանց:
16. Մի օգտագործեք էլեկտրական սարքեր սննդի պահեստավորման խցիկի ներսում, եթե արտադրողի կողմից չի առաջարկվել:
17. Մի պահեք դյուրավառ գազեր կամ հեղուկներ սառնարանի ներսում:
18. Մի պահեք ապակե շշերը կամ հեղուկ բանկաները սառցարանում:
19. Սառնարանի տեղադրումը ժամանակ անհրաժեշտ է ստուգել սառնարանի հետևի մասում գտնվող հատուկ ցուցանակի վրա նշված ցանցի բնութագրերի և պարամետրերի համապատասխանությունը:
20. Մի հալեք վարդակից վարդակից մետաղալարով: դա շատ վտանգավոր է:
21. Մի կենք սարքը ցանցի վարդակից:

ՕՉՏԱԳՈՐԾՄԱՆ ԱՆՈՒՋԱՐԿՆԵՐ

- Չափից շատ սարքեր մի միացրեք նույն էլեկտրամատակարարման շղթային, քանի որ դա կարող է հրդեհ առաջացնել:
- Եթե երկար ժամանակ չեք պատրաստվում օգտագործել սառնարանը, անջատեք վարդակից վարդակից:
- Թաց ձեռքերով մի շոշափեք ցածր ջերմաստիճանի խցիկի ներքև կամ դրա մեջ պարունակվող սնունդը:
- Մի դրեք շշեր կամ այլ ապակե տարաներ ցածր ջերմաստիճանի խցիկում:

ԶՂՈՒՇԱՑՈՒՄ

- Սառնարանում հովացումը ապահովվում է սառնագետնը, որը լիցքավորվում է սառնարան՝ օգտագործելով հատուկ սարքավորում: Մի վնասեք սառնարանի հետևի մասում գտնվող սառնագետնի խողովակները:
- Այս ապրանքը պարունակում է փոքր քանակությամբ սառնագետնի խորոտան, բնական գազ, որը վնասակար չէ շրջակա միջավայրին, բայց դյուրավառ է: Սառնարանը տեղափոխելիս և տեղադրելիս պետք է զգույշ լինել, որպեսզի չվնասեն սառնագետնի միացման մի մասը:
- Սառնագետնը խողովակներից դուրս գալիս կարող է բռնկվել կամ վնասակար լինել ձեր առողջության համար: Եթե սառնագետնի սխեմայի վրա է տեղի ունեցել խուսափեք ցանկացած տեսակի բաց բոցերից կամ հնարավոր բռնկման աղբյուրներից և մի քանի րոպե օդափոխեք սենյակը, որտեղ գտնվում է սառնարանը:

- Սառնագեղձի արտահոսքի դեպքում գազի և օդի դյուրակառ խանութի անաջցալից խտնափելու համար սենյակի չափը, որտեղ գտնվում է սառնարանը, պետք է համապատասխանի սառնարանում օգտագործվող սառնագեղձի քանակին:
- Սենյակի ծավալը պետք է լինի 1 մ 3 սառնարանում պարունակվող յուրաքանչյուր 8 գ R60a սառնագեղձի համար: Ձեր կոնկրետ սառնարանում պարունակվող սառնագեղձի քանակը կարելի է պիտակի վրա սառնարանի հետեւի մասում անձնագրային տվյալներով:
- Երբեք միացրեք սառնարանը վնասվածության նշաններ ունենալով: Եթե կասկածում եք, որ ապրանքը ճիշտ է գործում, դիմեք սպասարկման բաժնի:

2. ՀԱՎԱՔԱՏՈՒՆ ՆԵՐԱՌՈՒՄ Է

CT-1700

- Սառնարան - 1 հատ:
- Գործառնական իրահանգներ - 1 հատ:
- Ջուր հավաքելու սկուտեղ - 1 հատ:
- Վանդակաճաղի դարակ - 1 հատ:
- Խրոց - 3 հատ:

1. Սառնարանային խցիկ
2. Պարան
3. Մետաղական դարակ-ցանց
4. Կարգավորվող ուղեք
5. Ջերմաստիճանի վերահսկիչ
6. Դռների դարակ
7. Դուռ
8. Դարակաշար շշերի համար

CT-1702

- Սառնարան - 1 հատ:
- Գործառնական իրահանգներ - 1 հատ:
- Ջուր հավաքելու սկուտեղ - 1 հատ:
- Վանդակաճաղի դարակ - 2 հատ:
- Սառույցի ձուլվածք - 1 հատ:
- Ձվի սկուտեղ - 1 հատ:

1. Սառնարանային խցիկ
2. Մետաղական դարակ-ցանց
3. Կարգավորվող ուղեք
4. Ջերմաստիճանի վերահսկիչ
5. Դռների դարակ
6. Դուռ
7. Դարակաշար շշերի համար

CT-1703

- Սառնարան - 1 հատ:
- Գործառնական իրահանգներ - 1 հատ:
- Ջուր հավաքելու սկուտեղ - 1 հատ:
- Վանդակաճաղի դարակ - 2 հատ:
- Ապակե դարակ - 1 հատ:
- Բուսական կոնտեյներ - 1 հատ:
- Սառույցի ձուլվածք - 1 հատ:
- Ձվի սկուտեղ - 1 հատ:

1. Սառցարանային խցիկ
2. Հիմնական դարակներ
3. Տարա բանջարեղենի համար
4. Կարգավորվող հեռակետի ամրացման կետեր (կախված հենված դռան դիրքից)
5. Ջերմաստիճանի վերահսկիչ
6. Դռների դարակներ
7. Դուռ
8. Շշերի համար նախատեսված դարակ

3. ՍԱՌԱՐԱՆԻ ՏԵՐԱՓՈՒՆԻՄ

Սաքքը տեղափոխելիս կամ տեղափոխելիս պահեք ներքևը և այն ուղղահայաց տարեք: Սառնարանը 45°-ից ավելի մի թեքեք: Երբեք մի շրջեք այն գլխիկայի: Մի դրեք սաքքը կողքերին կամ հետևի մասում: Մի տեղափոխեք սաքքը կողքին, հետևից կամ առջևից ընկած վիճակում: Մի օգտագործեք դուռը որպես կողո Միջոց: Սա կարող է վնասել սաքքը: Սառնարանի երկու հետևի ուղեքը հազեցած են ձուլվելուով: Խոհանոցում տեղաշարժելու և սաքքը ճիշտ տեղում տեղադրելու համար սառնարանը մի փոքր թեքեք դեպի հետևի պատը և տեղափոխեք այն: Սառնարանի երկու առջևի ուղեքը կարող են ճշգրտվել բարձրության վրա: Սաքքը ճշգրտորեն հարթեցնելու համար առջևի ուղեքը դուրեք ձախ կամ աջ, որպեսզի սաքքը ամուր լինի հատակին: Սառնարանը տեղափոխելուց և տեղադրելուց հետո սպասեք մոտ երեք ժամ առաջ այն միացնելով ցանցին՝ ապահովելու համար, որ սառնագեղձը տեղափոխվելուց հետո պատշաճ կերպով բաշխվի և ինչը անխրաճեշտ է սառնարանին պատշաճ գործելու համար:

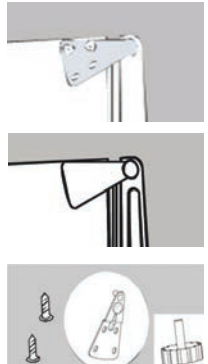
4. ՍԱՌԱՐԱՆԻ ՏԵՐԱԴՐՈՒՄ

Ճիշտ տեղադրումը կարևոր է՝ ապահովելու ձեր սառնարանի հուսալի և արդյունավետ աշխատանքը: Անխրաճեշտ է բարձրացնել սառնարանը ներքևից պահելով: Մի քաշեք դուռը կամ բռնակը: Կտրադրողի երաշխիքը չի ծածկում դռան վնասը դրա վերադասավորման արդյունքում: Նման հանգամանքներով պայմանավորված վերանորոգումները կատարվելու են սեփականատիրոջ իջվելիս:

ԴՐՆԵՐԻ ԿԱՌՈՒՄ ՈՒՇԱՐԻՈՒՅՈՒՆ

Դռան վերատեղադրման կարգը իրականացնելու համար խորհուրդ է տրվում դիմել որակավորված տեխնիկի: Եթե որոշեք ինքնուրույն տեղադրել սառնարանի դուռը, օգտագործեք այս ձեռնարկի ստորև ներկայացված առաջարկությունները:

- 1.Պահանջվող գործիքներ.հասչաձև պտուտակահան, տափակ պտուտակահան, վեցանկյուն բանալի:
- 1. Անշառեք սառնարանը ցանցից:
- 2. Հեռացրեք ամբողջ սնունդը սառնարանի խցիկից:
- 3. Պտուտակահանեք սառնարանի վերևում գտնվող պլաստիկ ծածկը:
- 4. Պտուտակեք սառնարանի վերին և ստորին ծխնիկները, ապա զգուշորեն հանեք դուռը:
- 5.Պտուտակեք ներքևի ծխնիկ հակառակ կողմում, տեղադրիր սառնարանի դուռը և պտուտակներով ամրացրու վերին ծխնիկ:
- 6. Պտուտեք պլաստիկ ծածկը սառնարանի վերին ծխնու վրա:
- 7. Համոզվեք, որ դուռը ճիշտ է տեղադրված, և կնիքները փակ են բոլոր կողմերից:
- 8. Կարգավորեք ուղեքի բարձրությունը՝ սառնարանին կայուն դիրքն ապահովելու համար:



ՕՐԿՓՈՒՆՈՒՄ

Սառնարանի կոմպրետն և կնիքնաստորը տաքանում են շահագործման ընթացքում, ուստի անխրաճեշտ է սաքքին ապահովել համապատասխան օդափոխությամբ:

1. Սառնարանը պետք է տեղադրվի նորմալ խոնավությամբ լավ օդափոխվող տարածքում: Արգելվում է սառնարանը տեղադրել բարձր խոնավությամբ սենյակներում, օրինակ՝ լոգասենյակներում, նկուղներում:
2. Տեղադրելիս ապահովեք սաքքի կողմերում նվազագույն հեռավորություն (3-5 սմ) և վերևում 10 սմ ազատ օդի շրջանառության համար: Մի խոչընդոտեք սաքքի ետևում գտնվող օդի հոսքին:

3. Մի տեղադրեք ջերմային աղբյուրների մուտ:
4. Մի տեղադրեք սառնարանը այնպես, որ այն ենթարկվի արևի ուղիղ ճառագայթների կամ ջերմային աղբյուրների (վառարաններ, վառարաններ, բուխարիներ) մուտ:

ՀԱՎԱՍԱՐԵՑՈՒՄ

Սառնարանն աղոյուսավետ աշխատելու համար կարևոր է, որ այն գտնվում է մակարդակի վրա: Սառնարանը կրկին տեղադրելուց հետո կարգավորեք կրա դիրքը՝ առջևի մասում պատելով կարգավորող ուղեղերը: Սառնարանի հետընթաց թեղությունը չպետք է գերազանցի 5°-ը:

ՄԻԱՑՈՒՄ ՀՊԱՆՔԻՆ

Սառնարանը համապատասխանում է էլեկտրական ցնցումներից պաշտպանվելու 1-ին դասին և միացված է էլեկտրական ցանցին՝ օգտագործելով երկբևեռ վարդակ՝ հողակցման շփմամբ:

- Նախքան ցանցին միանալը, համոզվեք, որ.
- ցանցի լարումը համապատասխանում է սառնարանի հետևի հատուկ ակտիվ վրա նշված տվյալների.
 - էլեկտրական ելքի հիմնային կոնտակտը միացված է էլեկտրական ցանցի էլեկտրամատակարարման մալուխի հիմնային մետաղալարին (միացնող մետաղալարը պետք է գնահատվի ամրակված 10 Ա հոսանքի համար):
 - Նույն տեսակի վարդակից և վարդակից: Եթե վարդակից չի տեղավորվում վարդակից, ապա ելքը պետք է փոխարինվի էլեկտրական լարի ճիշտ խցանով (պետք է արվի որակավորված էլեկտրիկի կողմից):
- Սառնարանը պետք է տեղադրվի այնպես, որ դուք միշտ ելք մուտք ունենաք: Սառնարան միացված է սահմանված բարձր էներգիայի կենցաղային տեխնիկայի անվտանգության պահանջներին խախտմամբ այս ձեռնարկը պատեցնիվ վտանգավոր է: Արտադրողը պատասխանատվություն չի կրում առողջության և զույգի վնասների համար, որոնք առաջացել են նշված տեղադրման ստանդարտներին չհամապատասխանելու պատճառով:

5. ՍԱՌՆԱՐԱՆԻ ԳՐԾԱՆՈՒՄ ԻՆՏԵՆՍԻՎՈՒՄ ԱՆՈՎ

Տեղադրելուց երեք ժամ անց անհրաժեշտ է սառնարանը միացնել ցանցին: Սա տեղափոխելուց հետո սառնագեները պատշաճ կերպով կաշնդի. Սա անհրաժեշտ է, որպեսզի սառնարանը ճիշտ գործի: Սառնարանը ցանցին միացնելուց մի քանի ժամ անց, հուլք կարող եք դրա մեջ ուտելիք տեղադրել: Չեռացրեք տրանսպորտային միջակայքերը կոմպրեսորի և խորշի հետևի պատի միջև, ինչպես նաև այս spacers և կպչուն ժապավեններ, որոնք սարքի շարժական մասերը չեն տեղափոխվում: Եթե սարքն ունի պլաստիկ թաղանթի պաշտպանիչ ծածկույթ, ապա այն զգուշորեն հանեք՝ խախտազուշական միջոցներ ձեռնարկելով, որպեսզի չվնասեն ներքերի կամ պոլիմերային ծածկույթը:

ՍԱՌՆԱՐԱՆԻ ԽՑԻԿ ԾՁՏԱԳՈՐԾՈՒՄ

Սառնարանային խցիկի ներսում ջերմաստիճանը դրվում է՝ պատելով ջերմուտարի կոճակը: Առաջարկվում է տեղադրել ջերմաստիճանը միջին դիրքում: Սառնարանային խցիկի սառը օդը շրջանառվում է այնպես, որ ցածր ջերմաստիճանը դրվի խցիկի ներքևում: Պահպանման լավագույն պայմանների համար խցիկներում պատշաճ կերպով տեղադրելու համար հետևեք պահեստավորման որահանգներին. Անպատշաճ պահելու դեպքում նույնիսկ ամենաթարմ կերակուրն արագ փչանալու է: Սառնարանային խցիկը հագեցած է հարմար դարակներով, որոնք բարձրությունը հնարավոր է կարգավորել հատուկ ուղեցույցների միջոցով: Սա թույլ է տալիս դարակաշարերին տեղադրել մեծ փաթեթներ և բարձր շշեր: Մի դրեք հեղուկներ սառնարանում՝ առանց խուփի տարաների մեջ, որպեսզի խուսափեք խոնավության կուտակումից: դա հանգեցնում է ջերմաստիճանի բարձրացմանը սառնարանային խցիկում.

ՍԱՌՆԱՐԱՆԻ ԽՑԻԿ ԾՁՏԱԳՈՐԾՈՒՄ

Մևնդամբերից պահպանման լավագույն պայմաններն ապահովելու համար հետևեք ստորև ներկայացված ուղեցույցներին: Սառնեցնող և սառնարանում պահվող սնունդը պետք է մանրակրկիտ փաթեթավորվի, որպեսզի խուսափեն սառնամանիքի ավելորդ ձևավորումից:

1. Նախընտրել է, որ սառնարանային խցիկի ներսում տեղադրված սնունդը չհամընկնի հետևի և կողային պատերի հետ:
2. Պատշաճ պահեստավորման և հետագա հայեցման հեշտության համար սնունդը տեղադրեք փոքր մասերում:
3. Սառնեցման հեղուկներով լի ապակե տարաները երկար մի դրեք սառցարանում, հատկապես եթե դրանք պարունակում են սերուրոտն խցանված զազավորված կամ զազավորված ըմպելիքներ: Չեղուկ բյուրեղացումը կարող է ոչնչացնել տարան:
4. Խոնավության կուտակումից խուսափելու համար հեղուկները մի դրեք տարաների մեջ, առանց կափարիչի սառնարանում: դա հանգեցնում է ջերմաստիճանի բարձրացմանը:

6. ՄՊԱՏՆԱԿՈՒՄ ԵՎ ԽՆՏՈՒՄ

Սառնարանը հայեցելու համար տեղադրեք ջերմաստիճանի կոճակը «0» դիրքում և անջատեք սառնարանը էլեկտրասնուցումից: Սառնեցված սնունդը փաթեթել մի քանի շերտերով՝ հայեցնելով և տեղադրել հնարավորինս թույլ: Լվանալ և չորացնել սառնարանային խցիկը մանրակրկիտ նախքան այն նորից միացնելը: Եթե շահագործման ընթացքում սառցարանում ստեղծվել է 5 մմ-ից ավելի հաստությամբ սառնամանիքի շերտ, ապա այն պետք է պատրաստել հայեցման: Դա անելու համար դրանից հանեք կերակուրը և դրեք դրանք սառնարանի դարակներին: Հաջորդ, սառնարանի դուրս բաց թողեք և տեղադրեք հավված ջուր հավաքելու ցանկացած տարա, ապա վազեք սառնարանն ու չորացրեք սրբիչով:

Թուն կըրված տարաների մեջ միշտ պահեք ուժեղ հոտով սնունդ, որպեսզի խուսափեք այն հոտերից, որոնք հետագայում դժվար է հեռացնել:

Մաքրել սառնարանի ներքին և արտաքին մակերեսները սպունգով կամ փափուկ կտորով: Օգտագործեք չեզոք վազող միջոցներ: Երբեմն մի օգտագործեք փոշիացվող ջերուղ վազող միջոցներ, վազվային միացություններ, օրգանական թթուներ կամ տաք ջուր, քանի որ դա կարող է վնասել ներկման կուրթերը: Մի օգտագործեք սուր կամ մետաղական առարկաներ, դա կարող է վնասել սառնարանը: Բոլոր շարժական մասերը կարելի է վանալ օճառի կամ վազող միջոցների և ջրի լուծույթով: Դրանք կարելի է վանալ նաև աման վազող մեքենայի մեջ: Հիշեք, որ բոլոր շարժական մասերը պետք է մանրակրկիտ չորացնելուց առաջ դրանք սառնարանում վերադարձնելուց առաջ:

Փոշը կարող է կուտակվել սառնարանի կողմնատարրի վրա և կանխել դրա պատշաճ աշխատանքը: Սառնարանի հետևի մասը փոշեցնելով զգուշորեն օգտագործեք՝ հարմար վարդակ օգտագործելով: Եթե երկար ժամանակ չեք պատրաստվում օգտագործել սառնարանը, ապա այն անջատեք էլեկտրասնուցումից, վազեք ներսը, չորացրեք և դրաները կիսաբաց թողեք՝ խուսափելու համար տիան հոտերի և բորբոսի առաջացումից:

ԷԼԵԿՏՐԱԼԵՆԵՐԳԻԱ ԽՆԱՅՐՈՒԹՅԱՆ ԱՆՈՎԱԿՐԻԹՅՈՒՆՆԵՐ

Ճիշտ տեղադրեք սառնարանը

Բավարար հեռավորություն ջերմության աղբյուրներից լավ օդափոխվող տարածքում՝ ԱՄՆԱՐԿԱՅԻՆ ՏԵՂԱՂՐՄԱՆ բաժնի առաջարկություններին համապատասխան:

Ճիշտ տեղադրեք ջերմաստիճանը

Տերմոստատը դրեք միջին դիրքի: The ջերմաստիճանը չպիտանեք ցածր սահմանները միայն կբարձրացնի էներգիայի սպառումը, բայց չի բարելավելու սննդի պահպանումը:

Մի ցրեք սառնարանը

Սննդամթերքի պահպանման համար անհրաժեշտ է օդի բավարար շրջանառություն: Սննդամթերքի գերցումը խանգարում է ազատ օդի շրջանառությանը, սառնարանի ճիշտ աշխատանքին և առաջացնում է էներգիայի լրացուցիչ սպառում:

Դուռը փակ պահեք

Դուռերը բացեք միայն անհրաժեշտության դեպքում, հիշեք, որ դռների յուրաքանչյուր բացումը մի փոքր բարձրացնում է սառնարանի ներսում ջերմաստիճանը, և էլեկտրաէներգիան սպառում է ևսխիկին ջերմաստիճանը վերականգնելու համար: Հաճախեք, որ սառնարանի դռների վրա կնքող կառուցված մաքուր և ամուր է մտնում պահարանին, երբ այն փակեք, որպեսզի խուսափեք սառը օդի արտահոսքից:

Մի դրեք տաք կերակուր

Սառնարանում տեղադրված տաք սնունդը միանգամից մի քանի աստիճանով բարձրացնում է ջերմաստիճանը: Թողնել, որ սնունդը և պարագաները սառնեն սենյակային ջերմաստիճանում, այնուհետև սառնարանում:

7. ԱՄՆԱՐԿՈՒՅՑՈՒՆԵՐԻ ՎԵՐԱՑՈՒՄ

Եթե սառնարանը բավարար չի աշխատում կամ անսարքություն է առաջացել, նախքան լիազորված սպասարկման կենտրոն դիմելը կարդացեք այս բաժինը: Որոշ դեպքերում, դուք կարող եք ինքներդ շտկել ծագած խնդիրները:

ԱՄՆԱՐԱՆԸ ԶԻ ԱՇԽԱՏՈՒՄ

- Ստուգեք, որ
 - Տանը հոսանքն անջատված չէ.
 - Խրոցը ապահով կերպով տեղադրված է վարդակից:
 - Վարդակն աշխատում է:

ԱՄՆԱՐԱՆԱՅԻՆ ՋԵՐՄԱՍՏԻՃԱՆԸ ՇԱՏ ԲԱՐՁՐ Է

- Ստուգեք, որ
 - Դուռը պինդ փակ է, կնիքը չի վնասվել;
 - Տերմոստատի գլխիկը ճիշտ դիրքում է;
 - Դուրանկները գերբեկեցված չեն սննդով;
 - Դուռը հաճախ չբացել;

ԿՈՄԳՐԵՍՈՐԸ ԱՆՂԱՂԱՐ ԱՇԽԱՏՈՒՄ Է

- Ստուգեք, որ
 - Սառնարանի դուռը պինդ փակվում է և շատ հաճախ չի բացվում;
 - Սենյակի ջերմաստիճանը շատ բարձր չէ;
 - Տերմոստատի գլխիկը ճիշտ դիրքում է:

ԱՄՆԱՐԱՆԸ ՕԳՏԱԳՈՐԾՄԱՆ ԾԱՄԱՆԱԿ ՇԱՏ ԵՎ ԱՐՄԿՈՒՄ

- Ստուգեք, որ
 - Սառնարանը հավասարեցված չէ;
 - Սառնարանը դիպչում է օտարերկրյա օբյեկտներին (օրինակ՝ շրջապատող կահույքին):
 - Սառնարանային համակարգի ներսում շրջանառվող սառնագեները կարող է հանգեցնել արտահոսքի ձայնի նույնիսկ այն դեպքում, երբ կոմպրեսորը չի աշխատում: Սա անսարքություն չէ և չի ազդում սառնարանի արդյունավետ աշխատանքի վրա:
 - Տերմոստատը և կոմպրեսորը միացնելու բնորոշ հնչյունները սովորական հնչյուններ են, որոնք առաջանում են սարքի էլեկտրական սարքավորումների գործարկման ժամանակ:
 - Եթե սառնարանը ստուգելուց հետո դեռ չի աշխատում ինչպես հարկն է, դիմեք լիազորված սպասարկման կենտրոն:

ՈՒՇԱՂՈՒԹՅՈՒՆ

Այս սառնարանը պարունակում է փոքր քանակությամբ R600a սառնագեներ, որը գործնականում անվնաս է շրջակա միջավայրի համար, բայց այդ նաև ոլորտված գազ է: Արտահոսքի դեպքում սառնագեները կարող է գրգռել աչքերը կամ բռնկվել:

8. ՏԵՆԻՆԿԱԿԱՆ ԲՆՈՒԹԱԳԻՐ

Մոդել	CT-1700	CT-1702	CT-1703
Կլիմայական դաս	N/ST	T/ST/N/SN	N/ST/T
Ծավալը՝ լիտր / սառնարան	45 L/43 L	67 L/66 L	94 L/93L
Հոսանքի սնուցման լարումը	220-240V ~50 Գձց	220-240V ~50 Գձց	220-240 V ~50 Գձց
Մաքսիմալ իզոլություն	64 Կտ	70 Կտ	65 Կտ
հոսանք	0.5 Ա	0.45 Ա	0.5 Ա
Աղմուկի մակարդակ	42 դԲ	41 դԲ	40 դԲ
Հոսանքի ծախս	0.29 կԿտ/ 24Կ	0.3 կԿտ/ 24Կ	0.3 կԿտ/ 24Կ
Ներքին լուսավորման լամպ	-	-	15 Կտ
Հոսանքի պահանջման կլաս	A+	A+	A+
Սառցեգեներ	R600a (16 գ)	R600a (16 գ)	R600a (20 գ)
Չուտ քաշը	14.8 կգ	15.9 կգ	18.5 կգ

Չափերը (մմ)	լայնություն	472	445	472
	խորություն	450	510	450
	բարձրություն	492	630	850

9. ՍԱՐՔԻ ՀԱՆՁՆՈՒՄԸ ԿԵՐԱՄԵՆԱԿԱՆ

Սարքի ծառայության ժամկետը լրանալուց հետո այն կարելի է առանձնացնել սովորական կենցաղային թափոններից և հանձնել էլեկտրական սարքերի ընդունման հատուկ կետ վերամշակելու համար:

10. ՍԵՐՏԻՖԻԿԱՑՄԱՆ ՄԱՍԻՆ ՏԵՐԵԿՈՒԹՅՈՒՆ, ԵՐԱՇԽԻՔԱՅԻՆ ՊԱՐՏԱԿԱՆՈՒԹՅՈՒՆՆԵՐ

Այս ապրանքի ծառայության ժամկետը 10 տարի է՝ սկսած այն վերջնական սպառողին վաճառելու ամսաթիվից, եթե ապրանքը օգտագործվում է սույն ձեռնարկում նշված ցուցումներին և գործող տեխնիկական չափանիշներին խիստ համապատասխան: Ծառայության ժամկետի ավարտից հետո դիմեք ձեր մտապահ սպասարկման կենտրոն՝ սարքի հետագա շահագործման վերաբերյալ առաջարկություններ ստանալու համար: Ապրանքի արտադրության ամսաթիվը նշվում է սերիայի համարում (2 և 3 նիշերը՝ տարի, 4 և 5 նիշերը՝ արտադրության ամիս): Երաշխիքային և հետ-երաշխիքային սպասարկումն իրականացնում է Կրասնոդարի «Լարինա-Սերվիս» ՍՊԸ ընդհանուր սպասարկման կենտրոնը: Հեռախոս՝ +7 (861) 991-05-42: Հայաստանի Հանրապետությունում գնորդներից հայցարկիմուներ ընդունելու իրավասություն ունեցող և ապրանքների վերանորոգումն ու սպասարկումը կատարող կազմակերպության հասցեն և այլ տվյալները նշված են <https://centek.ru/servis> կայքում: համապատասխանության սերտիֆիկատը՝ № EAԾՐ RU C-SG.BE02.B.02174/20 ից 08.04.2020 զ:



11. ԱՐՏԱԴՐՈՒՄ ԵՎ ԵՐԱՇԽԻՔՈՒՄ ՄԱՍԻՆ ՏԵՐԵԿՈՒԹՅՈՒՆ

Ներմուծող՝ ՕՕՕ Լարինա-Էլեկտրոնիքս: **Հասցե**՝ Ռուսաստան, 350080, զ. Կրասնոդար, ուլ. Դեմուս, 14: Հեռախոս՝ +7 (861) 2-600-900:

ՀԱՐՔԵԻ ՊՄԱՌՈՐ

Երաշխիքային ժամկետը 36 ամիս է սարքի եւ 60 ամիս է compressor օրվանից իրացման վերջնական սպառողի: Տվյալ երաշխիքային կտրուով արտադրողը հաստատում է այս սարքի սպասուհանդիմանը և պարտավորվում է անվճար հիմունքով վերացնել արտադրողի մեղքով առաջացած բոլոր անսարքությունները:

ԵՐԱՇԽԻՔԱՅԻՆ ՄՊԱՍԱՐԿՄԱՆ ՊԻՅՄԱՆՆԵՐԸ

- Երաշխիքը գործում է զրանցման հետևյալ պայմանները կատարելու դեպքում
 - հարկավոր է ճիշտ և պարզ կերպով լրացնել արտադրողի բնօրինակ երաշխիքային կտրուրը՝ նշելով մոդելի անվանումը, սերիայի համարը, վաճառքի ամսաթիվը, ավելացնելով վաճառող ընկերության կնիքը և վաճառող ընկերության ներկայացուցչի ստորագրությունը երաշխիքային կտրուի վրա: Կնիքներ յուրաքանչյուր կտրուի վրա, գնորդի ստորագրությունը:
 - Արտադրողը իրավասվում է սերտել երաշխիքային սպասարկումը վերը նշված փաստաթղթերը չներկայացնելու դեպքում, կամ եթե դրանցում նշված տեղեկությունը թերի, անհասկանալի կամ հակասական է:
- Երաշխիքը գործում է օգտագործման հետևյալ պայմանները կատարելու դեպքում
 - պետք է սարքը օգտագործել ձեռնարկում նշված ցուցումներին խիստ համապատասխան,
 - հարկավոր է հետևել անվտանգության կանոններին ու պահանջներին:
- Երաշխիքը չի ներառում սարքի պարզերակյալ սպասարկում, մաքրում, տեղադրում, կարգաբերում սեփականատիրոջ տանը:
- Երաշխիքը չի տարածվում հետևյալ դեպքերի վրա՝
 - մեխանիկական վնասվածքներ,
 - սարքի բնականոն մաշում ժամանակի ընթացքում,
 - օգտագործման պայմանների չպահպանում կամ սխալ գործողություններ սեփականատիրոջ կողմից,
 - սխալ տեղադրում, բեռնափոխարարում,
 - բնական աղետներ (կայծակ, հրդեհ, ջրհեղեղ և այլն), ինչպես նաև վաճառողից և արտադրողից չկախված այլ պատճառներ,
 - կողմնակի առարկաների, հեղուկների, միջատների ընկնելը սարքի մեջ,
 - վերանորոգում կամ կառուցվածքային փոփոխություններ չլիազորված անձանց կողմից,
 - սարքի օգտագործումը պրոֆեսիոնալ նպատակներով (ծանրաբեռնվածությունը գերազանցում է կենցաղային օգտագործման մակարդակը), սարքի միացումը էլեկտրամատակարարման հեռահաղորդակցական և կաբելային ցանցերին, որոնք չեն համապատասխանում պետական տեխնիկական չափանիշներին,
 - ապրանքի հետևյալ պարագաների փչացում, եթե դրանց փոխարինումը նախատեսված է կառուցվածքով և կապված չէ ապրանքի ապամոնտաժման հետ
- ա) հեռահաղորդման փահանկներ, կուտակիչ մարտկոցներ, էլեկտրամուցման տարրեր (մարտկոցներ), էլեկտրամուցման արտաքին բյուկներ և լիցքավորիչներ,
- բ) սպառվող նյութեր և պարագաներ (փաթեթ, պայտյաններ, գոտիներ, պայտյակներ, ցանցեր, դրանակներ, շշեր, ափսեներ, տակդիրներ, վաճառակներ, շամփուրներ, փողոկներ, խողովակներ, խոզանակներ, կցորդներ, փոշեհավաք պարկեր, ֆիլտրեր, հոտի կախիչներ),
- մարտկոցներով աշխատող սարքերի դեպքում աշխատանք ոչ համապատասխան կամ սպառված մարտկոցների հետ,
- կուտակիչ մարտկոցներով աշխատող սարքերի դեպքում կուտակիչ մարտկոցներ լիցքավորելու կանոնների խախտումների պատճառով առաջացած վնասներ:

5. Այս երաշխիքը տրվում է արտադրողի կողմից ի հավելումն սպառողի՝ գործող օրենսդրությամբ սահմանված իրավունքների և որևէ կերպ չի սահմանափակում դրանք:

6. Արտադրողը պատասխանատվություն չի կրում մարդկանց, ընտանի կենդանիներին, սպառողի կամ երրորդ անձանց զույգին TM «Centek»-ի ապրանքի կողմից ուղղակիորեն կամ անուղղակիորեն հասցված որևէ վնասի համար, եթե դա տեղի է ունեցել ապրանքի օգտագործման և տեղադրման կանոններն ու պայմանները չպահպանելու, սպառողի կամ երրորդ անձանց դիտավորյալ կամ անզգույշ գործողությունների (անգործության), ֆորսմաժորային հանգամանքների արդյունքում:

7. Սպասարկման կենտրոնն ապրանքը ընդունում է միայն մաքուր վիճակում (սարքի վրա չպետք է լինեն սևնդի մացորդներ, փոշի և այլ կեղտեր):

Արտադրողը իրավասու է փոխել սարքի դիզայնը և բնութագիրը առանց նախնական ծանուցման:

КЫРГЫЗЧА

Урматтуу керектөөчү!

ТМ СЕНТЕК өнүмдөрүн тандаганыңыз үчүн рахмат.

Биз анын ишетишине, колдонуу эрежелерин туура аткарасыңыз, кепилдик беребиз.

Эгерде шайман өз максатына ылайык колдонулбаса жана берилген колдонмодо көрсөтүлгөн эрежелер жана шарттар сакталбаса, ошондой эле шайманды квалификациясыз оңдоо аракеттер болсо, өндүрүүчү жооптуу эмес. Эгер Сиз шайманды башка адамга колдонууга бергиңиз келсе, сураныч, анда аны берилген колдонмосу менен кошо өткөрүп бериңиз.

Муздаткыч бул тиричилик шайманы жана өнөр жай максаттар үчүн колдонулбайт!

1. КООПСУЗДУК ЧАРАЛАР

Коопсуздукту камсыз кылуу жана шаймандын иштөө мөөнөтүн узартуу үчүн шайманды колдонуудан мурун берилген колдонмону жана белгилерди кунт коюп окуп чыгыңыз жана төмөнкү коопсуздук көрсөтмөлөрүн аткарыңыз.

КӨЗҮЛ БУРУУЗУ!

Берилген коопсуздук чараларын сактабоо кырсыктарга алып келиши мүмкүн.

1. 220-240 В, 50 Гц өзгөрмө токтуун электр кубатын гана колдонуңуз.

2. Муздаткычтын ичинде тез күйүүчү заттарды сактабаңыз (бензин, желим, эфир ж.б.).

3. Муздаткычтын үстүнө суу төкпөңүз, анткени бул сиз үчүн кооптуу болушу мүмкүн, жана ошондой эле муздаткычтын бузулуусуна алып келиши мүмкүн.

4. Эгер сиз шайманды колдонуу учурунда адаттагыдан башкача ызы - чуу, жыт же түтүн сезип, же шайманга мүнөздүү эмес белгилерди байкап калсаңыз, кубатты өчүрүп, тейлөө борборунун өкүлү менен байланышууңуз зарыл.

5. Камсыздоо кабелин бузуп албаңыз:

• Камсыздоо кабелин алмаштырууга тыюу салынат.

• Камсыздоо кабелдин үстүнө буюмдарды койбоңуз.

• Камсыздоо кабелди жылуулук булактарынан алыс кармаңыз.

• Муздаткычты тармактан өчүрүп жатканда электр зымынан эмес, сайгычынан кармап сууруңуз.

6. Муздаткыч бөлмөлөрдүн ичинде колдонгонго иштелип чыккан. Эч кандай шарттарда муздаткычты сыртка колдонбоңуз.

7. Муздаткыч берилген көрсөтмөгө ылайык азыктарды сакташ үчүн үйдүн ичинде колдонулушу керек.

8. Балдарга кароосуз шайман менен колдонууга уруксат бербейсиз.

9. Муздаткыч бул чоң көлөмдөгү тиричилик шайманы, аны ташуу үчүн кеминде эки киши талап кылынат.

10. Муздаткычты ным колдоруңуз менен кармабаңыз.

11. Өрт чыгып кетпешин үчүн же шайманды бузуп албаш үчүн, узарткычтарды, үч тешиктүү розеткаларды жана адаптерлерди колдонбоңуз. Адаптерлерди жана узарткычтарды, ошондой эле кесилеши колдонулуп жаткан электр кубаттуулугуна туура келбеген туташтыргыч кабелди колдонуудан келип чыккан өрт үчүн өндүрүүчү жооптуу эмес.

12. Муздаткычты орноткондо тармактын мүнөздөмөлөрүн жана муздаткычтын арткы тарабындагы атайын тактайчада жазылган электр параметрлеринин шайкештигин текшерип керек.

13. Сайгычты розеткадан сууруп жатканда, зымынан кармабаңыз: бул аябай кооптуу.

14. Шайманды розеткага аябай жакын жылдырбаңыз.

15. Эгерде электр зымы бузулган болсо, аны атайын арналган зымга же ыйгарым укуктуу тейлөө борбору тарабынан берилген топтомго алмаштырылышы керек. Кабелин алмаштыруусун квалификациялуу кызматкер гана жасаш керек. Шайманды, иштеп жаткан коргоочу түзмөгү бар (автоматтык өчүргүч, эригич сактандыргыч ж.б.) электр тармагына туташтырыңыз.

16. Ички муздатуу беттерге колуңузду тийгизбеңиз.

17. Ар кандай тазалоо же техникалык тейлөө иштерин жүргүзүүдөн мурун муздаткычты тармактан ажыратыңыз. Термостаттын кармагычын «ӨЧК» абалына орнотуу электр коопсуздукту камсыз кылуу үчүн жетишсиз.

18. Муздаткычтын түзүлүшүн өзгөртүүгө жана кепилдик оңдоо үчүн өндүрүүчү тарабынан уруксат берилбеген адамдардын кийлигишүүсүнө тыюу салынат.

19. Өндүрүүчү тарабынан сунушталбаса, тамак азыктарды сактай турган жерде электр шаймандарды колдонбоңуз.

20. Муздаткычтын ичинде күйүүчү газдарды же суюктуктарды сактабаңыз.

21. Тондургуч камерада айнек бөлөкчөлөр менен суюктукту бар банкларды сактабаңыз.

КОЛДОНУУ БОЮНЧА СУНУШТАР

- Бир эле электр кубаттуулук чынжырына өтө көп электр шаймандарды туташтырбаңыз, бул өрт чыгышына алып келиши мүмкүн.

- Эгерде сиз муздаткычты узак убакытка чейин колдонууну ойлонбосоңуз, анын тармак сайгычын розеткадан чыгарып коюңуз.

- Температурасы төмөн бөлүмүнүн ички дубалдарына же андагы тамак - ашка суу колдоруңузду тийгизбеңиз.

- Температурасы төмөн бөлүмүнүн ичине бөлөкчөлөрдү же башка айнек идиштерди койбоңуз.

АЛДЫН - АЛА ЭСКЕРТҮҮ!

- Муздаткычтын муздатуусун муздатуучу зат камсыз кылат, аны атайын жабдуулар менен толтурат. Муздаткычтын арткы бетиндеги муздатуучу заттын айлануу түтүктөрүн бузбаңыз.

- Берилген өнүмдүн курамында айлана - чөйрөгө зыяны жок, бирок күйүүчү болуп эсептелинген изобутан деген жаратылыш газы бар муздатуучу зат бар. Муздаткычты ташыганда же орноткондо абайлаш керек, муздатуучу заттын айлануусунун кандайдыр бир бөлүгүн бузуп албаш үчүн.

- Түтүктөрдөн чыккан муздатуучу зат күйүп кетиши мүмкүн же сиздин ден-соолугуңузга зыян келтириши мүмкүн. Эгерде муздатуучу заттын кандайдыр бир бөлүгү бузулган болсо, ар кандай түрдөгү ачык жалындан же өрттөнүп кетиши мүмкүн булактардан алыс болуңуз, жана ошондой эле муздаткыч турган бөлмөнү бир нече мүнөт шамалдатыңыз.

- Муздатуучу зат агып кеткен учурда газ менен абанын тез күйүүчү аралашмасынын пайда болушун алдын алыш үчүн, муздаткыч турган бөлмөнүн көлөмү муздаткычта колдонулган муздатуучу заттын көлөмүнө дал келиши керек.

- Бул таануу камтыйт мелис саны хладагента R600a, ал дээрлик безопасен үчүн айлана-чөйрөнү, бирок бул учурда күйүүчү газ болуп эсептелет. Сиздин муздаткычтагы муздатуучу заттын көлөмү муздаткычтын арткы бетиндеги маалымат тактасында көрсөтүлгөн.

- Бузулуу белгилери бар болгон муздаткычты эч качан күйгүзбөңүз. Эгерде өнүмдүн талаптагыдай ишетишине күмөн санасаңыз, тейлөө борборуна кайрылыңыз.

2. ЖЕТКИРҮҮ ТОПТОМУ

СТ - 1700

- Муздаткыч - 1 д.
- Иштетүү боюнча көрсөтмө - 1 д.
- Суу чогултуучу түбүнө койгуч - 1 д.
- Тор текче - 1 д.
- Жалпыкыч - 3 д.

1. Муздатуучу бөлүм
2. Негизги текчелер
3. Жашылчалар үчүн контейнер
4. Жөнгө салынуучу тирөөчү орнотуу чекиттери (орнотулган эшиктин абалына жараша)
5. Температура жөндөөчү
6. Эшик текчелер
7. Эшик
8. Бөтөлкөлөр үчүн текче

СТ - 1702

- Муздаткыч - 1 д.
- Иштетүү боюнча көрсөтмө - 1 д.
- Суу чогултуучу түбүнө койгуч - 1 д.
- Тор текче - 2 д.
- Муз үчүн форма - 1 д.
- Жумуртка үчүн лоток - 1 д.

1. Муздатуучу бөлүм
2. Металл тор - текчелер
3. Жөнгө салынуучу буттар
4. Температура жөндөөчү
5. Эшик текче
6. Эшик
7. Бөтөлкөлөр үчүн текче

СТ - 1703

- Муздаткыч - 1 д.
- Иштетүү боюнча көрсөтмө - 1 д.
- Суу чогултуучу түбүнө койгуч - 1 д.
- Тор текче - 2 д.
- Айнек текче - 1 д.
- Жашылчалар үчүн контейнер - 1 д.
- Муз үчүн форма - 1 д.
- Жумуртка үчүн лоток - 1 д.

1. Муздатуучу бөлүм
2. Бекиткич
3. Металл тор - текче
4. Жөнгө салынуучу буттар
5. Температура жөндөөчү
6. Эшик текче
7. Эшик
8. Бөтөлкөлөр үчүн текче

3. ТАШЫП АЛЫП ӨТҮҮ

Шайманды ташыганда же көтөргөндө аны түбүнөн кармап тик абалда көтөрүңүз. Муздаткычты 45° дан ашык кыйшайтпаңыз. Эч качан аны түбүн өйдө каратып оодарбаңыз. Муздаткычты капталдагы же арткы бети менен койбоңуз. Капталдап, арткы же алдыңкы бетинде жаткан муздаткычты ташыбаңыз. Көтөргөндө эшигин жардам катары колдонбоңуз. Бул шайманга зыян келтириши мүмкүн. Муздаткычтын эки арткы буттары дөңгөлөк менен жабылган. Шайманды ашканада жылдырып, ордуна так орнотуш үчүн, муздаткычты бир аз арткы дубал жака эңкейтиңиз жана жылдырыңыз. Муздаткычтын эки алдыңкы буттарын бийиктиги боюнча жөндөсө болот. Шайманды так тегиздеш үчүн, алдыңкы буттарын оңго же солго бурап коюңуз, шайман жерде бекем турсун.

4. МУЗДАТКЫЧТЫ ОРНОТУУ

Туура орнотуу муздаткычтын ишенимдүү эффективдүү иштешин камсыз кылуу үчүн керектүү. Муздаткычты түбүнөн кармап көтөрүш керек. Эшигинен же кармагычтан тартпаңыз. Өндүрүүчүнүн кепилдиги эшигин ташуудан чыккан бузулуусун жаппайт. Мындай жагдайдан чыккан тейөөнү ээси өзү төлөйт.

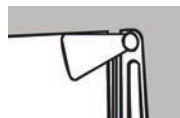
ЭШИГИН КОТОРУУ

КӨҢҮЛ БУРУҢУЗ

Башка эшик тагыш үчүн квалификациялуу адиске кайрылуу сунушталат. Эгер сиз муздаткычтын эшигин өзүңүз алмаштырам десеңиз, төмөндө берилген көрсөтмөнүн сунуштарын аткарыңыз.

Керектүү аспаптар: айкаш бурагыч, жалпак бурагыч, алты бурчтуу ачкыч.

1. Муздаткычты электр тармагынан өчүрүңүз.
2. Муздатуучу бөлүмдөн бардык азыктарды алып чыгыңыз.
3. Муздаткычтын үстүндөгү пластик жабдыкты бурап алып салыңыз.
4. Муздаткычтын өйдөңкү жана ылдыйкы илмектерди бурап алып салыңыз, андан кийин эшикти кылдаттык менен чечип салыңыз.
5. Ылдыйкы илмекти карама - каршылыгындагы илмекке бурап коюңуз, муздаткычтын эшигин орнотуңуз жана үстүңкү илмекти бурамалар менен бекемдетиниз.
6. Пластик жабдыкты муздаткычтын үстүңкү илмегине бурап салыңыз.
7. Эшик туура орнотулгандыгын жана тыгыздаткычтар бардык тарабынан жабык болгонун текшериниз.
8. Муздаткычтын туруктуу абалын камсыз кылуу үчүн, буттардын бийиктигин жөндөңүз.



ЖЕЛДЕТҮҮ

Муздаткыч компрессору менен конденсаты иштөө учурунда ысыйт, ошондуктан шайманга жеткиликтүү желдетүүнү камсыз кылыш керек.

1. Муздаткычты кадимки нымдуулуктагы жакшы желдетилген жерге орнотуш керек. Муздаткычты нымдуулугу жогору болгон бөлмөлөрдө, мисалы, ванна бөлмөсүндө, жер тамда орнотконго тыюу салынат.
2. Орнотууда, шаймандын капталдарында минималдуу боштуктарды (3 - 5 см), ал эми үстүңкү жагын 10 см камсыз кылыңыз, абанын эркин айлануусу үчүн.
3. Жылуулук булактарынын жанында койбоңуз.
4. Муздаткычты күндүн түз нурлары тийген жерге же жылуулук булактарынын (ашкана мештин, кызарткыч мештин, каминдин) жанында койбоңуз.

ТЕГИЗДӨӨ

Муздаткычтын эффективдүү иштеши үчүн, анын тегиз жерде орнотулганы маанилүү. Муздаткычты ордуна орноткондон кийин, анын туураалоочу буттарын айландырып, анын ордун жөндөңүз. Муздаткычтын артка эңкейиши 5° дан ашпашы керек.

ЭЛЕКТР ТАРМАГЫНА КҮЙГҮЗҮҮ

Муздаткыч классы I электр тогунан сактануу даражасына ылайык даярдалган жана жерге туташуусу бар эки уюлдуу розетканын жардамы менен күйгүзүлөт. Электр тармагына күйгүзүүдөн мурун ынааныңыз:

- тармактын чыңалуусу муздаткычтын арткы бетиндеги атайын тактайчада көрсөтүлгөн маалыматтарга дал келет;
- электр розеткасынын жерге туташуусу бар байланыш электр тармактын электр менен камсыздоо кабелдин жерге туташуусу бар зыгма туташтырылган (туташтыруучу зым 10 А дан көм эмес токко септелген болушу керек);
- розетка менен сайгычы бир түрдө; эгер сайгычы розеткага дал келбесе, розетканы камсыздоо зымдын сайгычына ылайык кылып алмаштырыш керек (буну квалификациялуу электрик жасаш керек).

Муздаткыч розеткасына ар дайым жетет тургандай кылып орнотулуш керек. Берилген колдонмодо көрсөтүлгөн, кубаттуу тиричилик шаймандарынын коопсуздук талаптарын бузуу менен туташтырылган муздаткыч кооптуу. Өндүрүүчү белгиленген атайын стандарттарын сактабагандыктан ден-соолукка жана мүлккө келтирилген зыян үчүн жооптуу эмес.

5. МУЗДАТКЫЧТЫ КҮЙГҮЗҮҮДӨН

МУРУН ИШТЕҮҮ

Муздаткычты орнотуудан кийин, электр тармакка 3 сааттан кийин күйгүзүш керек. Ошентип, ташуудан кийин муздаткыч туура иштеши үчүн зарыл болгон муздатуучу зат туура бөлүштүрүлөт. Бир нече саат өткөндөн кийин муздаткычты электр тармагына күйгүзгөндөн кийин, сиз анын ичине азыктарды салсаңыз болот. Компрессор менен оюкту артык дубалынын ортосундагы транспорттук арачыларды, ошондой эле шаймандын кыймылдуу бөлүктөрүн жылдырбай турган башка арачыктарды жана жабышчак ленталарды алып салыңыз.

Эгер шаймандын пластик пленкадан жасалган коргоочу каптоосу бар болсо, анда аны боёкторуна же бөлүктөрүнүн жабуусуна зыян келтирбеш үчүн, этиятык менен алып салыңыз.

МУЗДАТУУЧУ КАМЕРАНЫ КОЛДОНУУ

Муздатуучу бөлүмдүн температурасы термостаттын кармагычын бураганда орнотулат. Термостатты ортоңку кызматка орнотуу сунушталат. Муздатуучу бөлүмдөгү муздак абанын айлануусу ылдыйкы бөлүмдүн температурасы көбүрөөк төмөн болот тургандай кылып орнотулат. Эң жакшы сактоо шарттарды камсыз кылыш үчүн, азыктарды бөлмөлөргө туура салыштырыш үчүн, сактоо боюнча көрсөтмөлөрдү аткарыңыз: туура эмес сактоодо эң жаңы азыктар дагы бузулуп кетет. Муздатуучу бөлүм ыңгайлуу төкчөлөр менен жабдылган, алардын бийиктигин атайын жетектөөчүнүн жардамы менен жөндөсө болот. Бул чоңураак таңгактарды жана бийик бөтөлкөлөрдү текчеде жайгаштырууга жардам берет. Муздаткычтын ичине, нымдуулугу жогорулап кетпеш үчүн, капкаксыз идиште суюктуктарды койбоңуз, анткени бул муздаткычтын ичинде температуранын көтөрүлүшүнө алып келет.

ТОҢДУРГУЧ КАМЕРАНЫ КОЛДОНУУ

Азыктарды сактоо үчүн эң жакшы шарттарды камсыз кылыш үчүн, төмөндө жазылган сунуштарды аткарыңыз. Тоңдурулат турган жана тоңдуруучу камерада сакталат турган азыктарды, ашыкча үшүк пайда болбошу үчүн, жакшылап ороп салыш керек.

- Тоңдургуч камеранын ичине коюлган азыктардын артык жана капталдагы дубалдарына тийбегени жакшы.

- Туура сактоо үчүн жана кийинки эритүүнүн жеңилдиги үчүн, азыктарды кичинекей бөлүктөргө бөлүп салыңыз.

- Муздаткыч камеранын ичине тоңот турган суюктуктар менен толтурулган айнек идиштерди койбоңуз, өзгөчө алардын ичинде бекем жабылган көпүрөктүү жана газдалган суусундуктар бар болсо. Суюктук, кристалдашып, идишти бузуп салышы мүмкүн.

- Нымдуулук жогорулап кетпеш үчүн, муздаткыч камеранын ичине капкаксыз идиштеги суюктуктарды койбоңуз, анткени бул температуранын көтөрүлүшүнө алып келет.

6. ТЕЙЛӨВ ЖАНА КАМ КӨРҮҮ

Муздаткычты эритиш үчүн термостаттын кармагычын «Ф» абалына коюңуз жана муздаткычты электр тармагынан өчүрүңүз. Эритүү учурада тоңдурулган азыктарды бир нече кабат ороп салыңыз жана аларды, мүмкүн болушунча, муздак жерге коюңуз. Кайра күйгүзүүдөн мурун муздатуучу бөлүмдү жууп салыңыз жана кылдаттык менен кургатып коюңуз.

Эгер иштөө учурунда тоңдургуч камерада калыңдыгы 5 мм болгон үшүк пайда болуп калса, камераны эритүүгө даярдап коюш керек. Бул үчүн ичинен азыктарды чыгарып коюп, аларды муздаткыч камеранын текчелерине жайгаштырып коюш керек. Андан кийин тоңдургуч камеранын эшигин ачык калтырып, эриген сууну чогултусу үчүн идиш коюп коюш керек, андан кийин тоңдургуч камераны жууп кургатып аарчык коюш керек.

Аябай кыттанган азыктарды, жыттар пайда болбошу үчүн, кийин ыргытып салат турган бекем жабылган контейнерлерде сактаңыз. Муздаткычтын ички жана тышкы беттерин губка же жумшак кездеме менен жууңуз. Нейтралдуу жуугуч каражаттарды колдонуңуз. Эч качан порошок абразивдүү жуугуч каражаттарды, щелочтуу биржимелерди, органикалык кычкылтектерди, ысык сууду колдонбоңуз, бул жылытарак менен боётулган каптоосун бузушу мүмкүн. Күрч же металл буюмдарды колдонбоңуз, бул муздаткычка зыян келтириши мүмкүн.

Бардык алынуучу бөлүктөрдү, самын эритмесин же жуугуч каражаты кошуп, сууда жууганга болот. Ошондой эле аларды идиш жуугуч машинада жууганга болот. Унутпаңыз, бардык алынуучу бөлүктөрүн кайра башынан муздаткычтын ичине койгондон мурун, аларды кылдаттык менен кургатыш керек.

Муздаткычтын конденсаторунда чаң чогулуп, муздаткычтын жакшы иштешине тоскоол болушу мүмкүн. Ылайыктуу саптамаларды колдонуп, муздаткычтын артык бөлүгүн чаң соргуч менен тазалап салыңыз. Эгерде сиз муздаткычты узак убакытка чейин колдонууну ойлонбосоңуз, аны тармагынан өчүрүп, ичин жууп коюңуз, кургатыңыз жана, жагымсыз жыт жана көк пайда болбош үчүн, эшиктерин ачык бойдон калтырып коюңуз.

ЭЛЕКТР ЭНЕРГИЯНЫ ҮНӨМДӨӨ БОЮНЧА СУНУШТАР

Муздаткычты туура орнотуңуз.

Жылуулук булактарынан жетиштүү алыстыкта, жакшы желдетилген бөлмөдө, МУЗДАТКЫЧТЫ ОРНОТУУ бөлүмүнүн сунуштарына ылайык.

Температураны туура орнотуңуз.

Термостатты ортоңку кызматка орнотуңуз. Температура өтө төмөн коюлуп калса, электр энергия көп коротулат, бирок азыктарды сактабайт.

Муздаткычты ашыкча толтурбаңыз.

Муздаткыч эскирбей үчүн абанын жеткиликтүү желдетүүсү маанилүү. Азыктар менен ашыкча толтуруу абанын эркин желдетүүсүнө тоскоолдук берет жана электр энергиянын кошумча коротмосун алып келет.

Эшикти жабык бойдон кармаңыз.

Эшикти зарыл болгондо гана ачыңыз, унутпаңыз, эшиктин ар бир ачылуусу муздаткычтын ичиндеги температуранын бир нече жогорулатат жана мурунку температурасы калыбына келтириш үчүн электр энергиясы коротулат. Муздаткычтын эшиктериндеги тыгыздаткыч резина таза бойдон сакталып, жабылганда корлуска тыгыз тургандыгын текшерчиңиз, бул муздак абанын агып кетпешинен сактайт.

Ысык тамактарды койбоңуз.

Муздаткычтын ичине салынган ысык тамактар температурасын бир нече даражага көтөрөт. Тамактарды бөлгө температурасына чейин муздатыңыз, андан кийин муздаткычтын ичине салыңыз.

7. КӨЙГӨЙЛӨРДҮ ЖОК КЫЛУУ

Муздаткыч канааттандыргандай иштебей жатса же иштебей жатса, ыйгарым укуктуу тейлөө борборуна кайрынаардан мурун берилген бөлүмдү окуп чыгыңыз. Кээ бир учурларда, көйгөйдү өзүңүз чечсеңиз болот.

МУЗДАТКЫЧ ИШТЕБЕЙ ЖАТАТ

Төмөнкүлөрдү текшерчиңиз:

- Үйдө электр энергиясы өчүрүлгөн жок;

- Сайгыч розеткага ишенмдүү сайылды;

- Розетка бузулган жок.

КОМПРЕССОР ҮЗГҮЛТҮКСҮЗ ИШТЕП ЖАТАТ

Төмөнкүлөрдү текшерчиңиз:

- Муздаткычтын эшиги бекем жабылган жана тез - тез ачылып жаткан жок;
- Белмадагү температура өтө жогору эмес;
- Термостаттын кармагычы туура кызматта турат.

МУЗДАТКЫЧТЫН ТЕМПЕРАТУРАСЫ ӨТӨ ЖОГУРУ

Төмөнкүлөрдү текшерчиңиз:

- Эшик бекем жабылып турат, тыгыздаткыч бузулган жок;
- Термостаттын кармагычы туура кызматта турат;
- Бөлүмдөрдө азыктар ашыкча коюлган жок;
- Эшиги тез - тез ачылган жок.

МУЗДАТКЫЧ ИШТӨӨ УЧУРУНДА АШЫКЧА ЫЗЫ-ЧУУ ЧЫГАРЫП ЖАТАТ

Төмөнкүлөрдү текшерчиңиз:

- Муздаткыч түздөлгөн жок;
- Муздаткыч бөтөн буюмдарга тийип турат (айланасындагы эмеректерге);
- Муздатуучу тутумдун ичинде айланган муздатуучу зат компрессор иштебей турса дагы, агып жаткан суюктуктун үнү чыгышы мүмкүн. Бул көйгөй болуп эсептелинбейт жана муздаткычтын эффективдүү иштешине тоскоолдук кылбайт;
- Термостатты жана компрессорду күйгүзүүнүн мүнөздүү үндөрү - бул шаймандын электр жабдуулары иштеп жатканда пайда болгон кадимки үндөр. Эгер текшергенден кийин муздаткыч талаптагыдай иштебей жатса, тейлөө борборуна кайрылыңыз.

КӨҮЛ БУРУҢУЗ!

Берилген муздаткыч бир аз R600a муздатуучу зат менен жабдылган, ал айлана - чөйрө үчүн зыянсыз, бирок күйүүчү газ болуп эсептелинет. Муздатуучу зат агып кеткен учурда кезге зыян келтириши мүмкүн же өрттөнүп кетиши мүмкүн.

8. ТЕХНИКАЛЫК МҮНӨЗДӨМӨЛӨР

Модель	CT-1700	CT-1702	CT-1703	
Климаттык класс	N/ST	T/N/ST	N/ST/T	
Көлөмү: топтура / муздаткыч	45 л/43 л	67 л/66 л	94 л/93 л	
Электр камсыздонун чыңалуусу	220-240 В ~50 Гц	220-240 В ~50 Гц	220-240 В ~50 Гц	
Максималдуу күчтүүлүк	64 Вт	70 Вт	65 Вт	
Ток	0.5 А	0.45 А	0.5 А	
Ызы-чуунун деңгээли	42 дБ	41 дБ	40 дБ	
Электр энергиясын керектөө	0.29 кВт/24 саатта	0.3 кВт/24 саатта	0.3 кВт/24 саатта	
Ички жарык берүүнүн лампасы	-	-	15 Вт	
Электр энергиясын керектөө классы	A+	A+	A+	
Муздатуучу зат	R600a (16 г)	R600a (16 г)	R600a (20 г)	
Таза салмагы	14.8 кг	15.9 кг	18.5 кг	
Өлчөмдөр	туурасы	472	445	472
	тереңдиги	450	510	450
	бийиктиги	492	630	850

9. ШАЙМАНДЫ УТИЛЬДЕШТИРӨӨ

Кутусу жана шайман өзү кайра иштетилүүчү материалдардан жасалган. Мүмкүн болушунча аларды кайра иштетилүүчү материалдар үчүн жасалган идишке таштаңыз.

10. КҮБӨЛҮК ЖӨНҮНДӨ МААЛЫМАТ, КЕПИЛДИК МИЛДЕТТЕНМЕСИ

Бул өнүмдүн иштөө мөөнөтү акыркы колдонуучуга сатылган күндөн баштап 10 жыл түзөт, шайман ушул эксплуатациялык көрсөтмөлөргө жана колдонулуп жаткан техникалык стандарттарга ылайык так колдонулса. Шаймандын чыгарылган күнү катардагы номерде көрсөтүлөт (2 жана 3 белгиси – жылы, 4 жана 5 белгиси – өндүрүш айы). Иштөө мөөнөтү аяктаганда, жакынкы ыйгарым укуктуу тейлөө борборуна кайрылып, шайманды андан ары пайдалануу боюнча сунуштарды алыңыз. Кепилдик жана кепилдиктен кийинки тейлөө «Парина-Сервис» жалпы тейлөө борбору тарабынан жүргүзүлөт. Краснодар шаары, тел.: +7 (861) 991-05-42. Кыргыз республикасындагы сатып алуучулардын дооматтарын кабыл алат турган жана өнүмдөрдү оңдоо жана тейлөө ишин ашырган уюмдун дарегинде жана <https://centek.ru/servis> веб – сайтында көрсөтүлгөн. Продукциянын шайкештик сертификаты бар: № EA3C RU C-SG.BE02.B.02174/20 - 08.04.2020 ж. баштап.

11. ӨНДҮРҮҮЧҮ ЖАНА ИМПОРТТОЧУ ЖӨНҮНДӨ МААЛЫМАТ

Импортоочу: ООО «Ларина-Электроникс». Дарек: Россия, 350080, г. Краснодар, ул. Демуса, 14. Тел.: +7 (861) 2-600-900.

УРМАТТУ КЕРЕКТӨӨЧҮ!

Акыркы керектөөчүгө сатуу күндөн тартып 36 ай приборго жана 60 ай компрессорго кепилдик. Ушул кепилдик купону менен өндүрүүчү бул шаймандын жарак-туу экендигин ырастайт жана өндүрүүчү тарабынан келип чыккан бардык бузууларды акысыз жоюу милдетин алып жатат.

КЕПИЛДИК ТЕЙЛӨӨ ШАРТТАРЫ

1. Кепилдик каттоонун төмөнкү шарттарын эске алуу менен жарактуу:



- башталқы өндүрүүчүнүн кепилдик баракчасын туура жана так топтоуру, модельдин атын көрсөтүү, модельдин сериялык саны, сатылган күнү жазылса, ар бир кепилдик талонунда сатуучу фирманын штампы, сатуучу фирманын өкүлүнүн колу бар болсо.
- Жогоруда көрсөтүлгөн документтер берилбеген учурда, же алардагы маалыматтар толук эмес, окулбай турган, карама каршы келген учурда, өндүрүүчү кепилдик кызматынан баш тартууга укуктуу.
- 2. Кепилдик төмөнкү иштөө шарттарын эске алуу менен жарактуу:
 - шаймандын колдонуу көрсөтмөсүнө ылайык так колдонуу;
 - эрежелерди жана коопсуздук талаптарын сактоо.
- 3. Кепилдик мезгил-мезгили менен техникалык тейлөө, тазалоо, орнотуу, шайманды эссинин үйүндө жөндөө камтылбайт.
- 4. Кепилдикке кирбеген учурлар:
 - механикалык зыян;
 - шаймандын табигый эскирishi;
 - иштөө шарттарын сактабоо же эссинин туура эмес аракеттери;
 - туура эмес орнотуу, ташуу;
 - табигый кырсыктар (чагылган, өрт, сел ж.б.), ошондой эле сатуучуга жана өндүрүүчүгө тийешеси болбогон башка себептер;
 - шаймандын ичине бөтөн заттардын, суюктуктардын, курт-кумурскалардын кирип кетиши;
 - уруксатсыз адамдар тарабынан оңдоо же структуралык өзгөрүүлөр;
 - шайманды кесиптик максаттарда колдонуу (жүк ички керектөөнүн деңгээлинен ашат). Шайманды мамлекеттик техникалык стандарттарга ылайык болбогон телекоммуникация жана кабелдик тармактарга кошуу;
 - буюмдун төмөнкү аксессуарларын иштен чыгышы, эгерде аларды алмаштыруу долбоордо каралса жана буюмду демонтаждоо менен байланышпаса:
 - а) узактан башкаруу пульттар, аккумулятордук кубаттагычтар, батарейкалар, тышкы кубат берүүчү жана кубаттагычтар;
 - б) өндүрүүчү ТМ СЕНТЕК тин өндүрүшү адамдарга, үй жаныбарларына, керектүү мүлкүнө жана/же керектөөчүлөрдүн жана/же башка үчүнчү адамдардын зыянга ашыктыруу материалдарына (чехол кутусу, курлар, баштыктар, торлор, бычактар, колбалар, табактар, жээкчелер, рещёткалар, вертелдер, пландар, түтүктөр, шөкөлөр, тиркемелер, чаң жыйноочулар, чыпкалар, жыт сиңиргичтер);
 - батарейкалар менен иштеген шаймандар үчүн - жараксыз же түгөнгөн батарейкалар менен иштөө;
 - батарейка менен иштеген шаймандар үчүн - батарейкаларды кубаттоо эрежелерин бузулушунан келип чыккан ар кандай зыян.
- 5. Берилген кепилдик өндүрүүчү тарабынан кошумча колдонулат жана керектөөчүнүн колдонуудагы мыйзамына ылайык укуктарын эч кандай чектебейт.
- 6. Өндүрүүчү ТМ СЕНТЕК тин өндүрүшү адамдарга, үй жаныбарларына, керектүү мүлкүнө жана/же керектөөчүлөрдүн жана/же башка үчүнчү адамдардын зыянга ашыктыруу аракеттерине (аракетсиздигине), форс-мажордук жагдайларга түздөн-түз же кыйыр түрдө кепилдиктен зыян үчүн жооп бербейт.
- 7. Тейлөө борборуна кайрылганда, буюм таза түрүндө гана берилет (шаймандын үстүндө тамактын калдыктары, чаң жана башка кир заттар болбошу керек).

Өндүрүүчү шаймандын дизайнын жана мүнөздөлөлөрүн алдын ала эскертүүсүз өзгөртүү укугун өзүнө калтырат.

УКРАЇНСЬКИЙ

Шановний споживач!

Дякуємо Вам за вибір продукції ТМ СЕНТЕК.

Ми гарантуємо бездоганне функціонування даного виробу при дотриманні правил його експлуатації.

Виробник не несе відповідальність у разі використання приладу не за прямим призначенням і при недотриманні правил і умов, що вказані в цій інструкції, а також у разі спроб невалідізованого ремонту приладу. Якщо Ви бажаєте передати прилад для використання іншій особі, будь ласка, передавайте його разом із цією інструкцією.

Холодильник є побутовим приладом і не призначений для використання в промислових цілях!

1. ЗАХОДИ БЕЗПЕКИ

Для забезпечення безпеки і продовження терміну експлуатації уважно прочитайте дане керівництво і маркування перед використанням приладу і дотримуйтесь наступних вказівок із безпеки. Збережіть цю інструкцію для подальшого використання.

УВАГА! Недотримання даних заходів безпеки може призвести до нещасних випадків.

1. Використовуйте тільки джерело живлення 220-240 В змінного струму, 50 Гц.
2. Не зберігайте в холодильник легковоспалювальні матеріали (бензин, клей, ефір та ін.).
3. Не розливайте воду на холодильник, тому що це може бути небезпечно для Вас, а також може призвести до поломки холодильника.
4. Якщо Ви помітили незвичайний шум, запах або дим при експлуатації приладу або інші невластиві приладу ознаки, необхідно відключити живлення і зв'язатися з представниками сервісної служби.
5. Уникайте пошкодження кабелю живлення:
 - Забороняється заміна кабелю живлення.
 - Не ставте на кабель живлення важкі предмети.
 - Тримайте кабель живлення на відстані від джерел тепла.
 - При відключенні холодильника від мережі тягніть за вилку, а не за шнур живлення.
6. Холодильник розроблений для використання всередині приміщень. Ні за яких обставин не використовуйте холодильник на вулиці.
7. Холодильник повинен використовуватися в домашніх умовах для зберігання продуктів харчування відповідно до даної інструкції.
8. Не дозволяйте дітям користуватися приладом без нагляду.
9. Прилад не призначений для використання особами (включаючи дітей) зі знизженими фізичними, чуттєвими або розумовими здібностями або при відсутності у них життєвого досвіду або знань, якщо вони не перебувають під наглядом або не проінструктовані про використання приладу особою, відповідальною за їх безпеку. Діти повинні перебувати під наглядом для недопущення гри з приладом.
10. Холодильник є великогабаритною побутовою технікою, для його транспортування потрібно не менше двох осіб.
11. Не торкайтеся холодильника вологими руками.
12. Не використовуйте подовжувачі, трінічки і перехідники, щоб уникнути загоряння або пошкодження приладу. Виробник не несе відповідальності за загоряння, що сталося через використання перехідників і подовжувачів, а також з'єднувального кабелю, переріз якого не відповідає споживаній потужності.
13. При установці холодильника необхідно перевірити відповідність характеристик мережі та електропараметрів, зазначених на спеціальній таблиці на задній стороні холодильника.
14. Не виймайте вилку з розетки за провід: це дуже небезпечно.
15. Не присувайте прилад впритул до мережної вилки. При пошкодженні шнура живлення його слід замінити спеціальним шнуром або комплектом, що на-

даються авторизованим сервісним центром. Заміна кабелю повинна проводитися тільки кваліфікованим персоналом. Підключайте прилад в електричну мережу, що має справний пристрій захисту (автоматичні вимикачі, плавкі запобіжники та ін.).

16. Не торкайтеся внутрішніх охолоджуючих поверхонь холодильника.

17. Перед виконанням будь-яких операцій з очищення або обслуговування від'єднайте холодильник від мережі. Установлення ручки терморегулятора в положення «ВИКЛ» недостатнє для забезпечення електробезпеки.

18. Забороняється зміна конструкції холодильника і втручання осіб, не уповноважених виробником на гарантійний ремонт.

19. Не використовуйте електричні прилади всередині відділення для зберігання харчових продуктів, якщо це не рекомендовано виробником.

20. Не зберігайте всередині холодильника горючі гази або рідини.

21. Не зберігайте в морозильній камері скляні пляшки і банки з рідиною.

РЕКОМЕНДАЦІЇ З ЕКСПЛУАТАЦІЇ

- Не підключайте занадто багато приладів до одного ланцюга електроживлення, оскільки це може викликати загоряння.

- Якщо Ви не плануєте використовувати холодильник протягом тривалого часу, від'єднайте його мережну вилку від розетки.

- Не торкайтеся вологими руками до внутрішніх стінок низькотемпературного відділення або до продуктів, що лежать у ньому.

- Не кладіть у низькотемпературне відділення пляшки або інші скляні посудини.

ПОПЕРЕДЖЕННЯ!

- Охолодження в холодильнику забезпечує холодоагент, що заправляють у холодильник із використанням спеціального обладнання. Не допускайте пошкодження трубок циркуляції холодоагенту на задній стінці холодильника.

- У даному виробі міститься невелика кількість холодоагенту, що становить собою ізобутан - природний газ, що не завдає шкоди навколишньому середовищу, проте є займистим. При транспортуванні й установці холодильника необхідно дотримуватися обережності, щоб не пошкодити ніяких частин контуру циркуляції холодоагенту.

- Вишовши з трубок, холодоагент може запалитися або завдати шкоди Вашому здоров'ю. Якщо пошкодження контуру холодоагенту все ж сталося, уникайте будь-яких видів відкритого вогню або потенційних джерел займання, а також провітріть кімнату, де стоїть холодильник, протягом декількох хвилин.

- Щоб уникнути утворення вогненебезпечної суміші газу і повітря в разі витіку холодоагенту, розміри приміщення, де стоїть холодильник, повинні відповідати кількості холодоагенту, що використовується в холодильнику.

- Обсяг кімнати повинен становити 1 м³ на кожні 8 г холодоагенту R600a в холодильнику. Кількість холодоагенту, що міститься у Вашому конкретному холодильнику, вказано на таблиці з паспортними даними на задній стінці холодильника.

- Ніколи не включайте холодильник з ознаками пошкодження. Якщо у Вас виникли сумніви в справності виробу, зверніться в сервісну службу.

2. КОМПЛЕКТ ПОСТАЧАННЯ

СТ-1700

- Холодильник - 1 шт.

- Інструкція з експлуатації - 1 шт.

- Піддон для збору води - 1 шт.

- Решітчаста полиця - 1 шт.

- Затрушка - 3 шт.

СТ-1702

- Холодильник - 1 шт.

- Інструкція з експлуатації - 1 шт.

- Піддон для збору води - 1 шт.

- Решітчаста полиця - 2 шт.

- Форма для льоду - 1 шт.

- Лоток для яєць - 1 шт.

СТ-1703

- Холодильник - 1 шт.

- Інструкція з експлуатації - 1 шт.

- Піддон для збору води - 1 шт.

- Решітчаста полиця - 2 шт.

- Скляна полиця - 1 шт.

- Контейнер для овочів - 1 шт.

- Форма для льоду - 1 шт.

- Лоток для яєць - 1 шт.

1. Морозильний відсік

2. Засувка

3. Металева полиця-решітка

4. Регульовані ніжки

5. Регулятор температури

6. Дверна полиця

7. Двері

8. Полиця для пляшок

1. Морозильний відсік

2. Металеві полиці-решітки

3. Регульовані ніжки

4. Регулятор температури

5. Дверна полиця

6. Двері

7. Полиця для пляшок

1. Морозильний відсік

2. Основні полиці

3. Контейнер для овочів

4. Точки монтажу регульованої опори (залежно від положення змонтованих дверцят)

5. Регулятор температури

6. Дверні полиці

7. Двері

8. Полиця для пляшок

3. ТРАНСПОРТУВАННЯ ХОЛОДИЛЬНИКА

Під час транспортування або перенесення приладу тримайте його за дно і переносьте у вертикальному положенні. Не нахиляйте холодильник більше ніж на 45°. Ніколи не перевертайте його дотори дном. Не ставте прилад на бічні або задню сторони. Не перевозьте прилад, якщо він лежить на боці, на задній або на передній сторонах. Не використовуйте дверцята як допомогу при перенесенні. Це може вивести прилад із ладу. Дві задні ніжки холодильника обладнані роликми. Для переміщення по кухні і точного установлення приладу на місце, тріхи нахиліть холодильник у напрямку задньої стінки і перевертайте. Дві передні ніжки холодильника можна регулювати по висоті. Для того щоб точно вирівняти прилад, підкрутіть передні ніжки вліво або вправо, щоб прилад надійно стояв на підлозі. Після транспортування й установлення холодильника почекайте приблизно три години перед тим, як підключити його до електромережі, щоб бути впевненими, що холодоагент після транспортування розподілився належним чином, - це необхідно для правильної роботи холодильника.

4. УСТАНОВЛЕННЯ ХОЛОДИЛЬНИКА

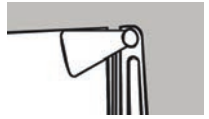
Правильне установлення необхідне для забезпечення надійної та ефективної роботи холодильника. Необхідно підняти холодильник, утримуючи його за дно. Не тягніть за двері або ручку. Гарантія виробника не поширюється на пошкодження дверцят у результаті їх перестановки. Ремонт, викликаний такими обставинами, буде здійснюватися за рахунок власника.

ПЕРЕВАЖУВАННЯ ДВЕРЦІЙ

УВАГА! Для виконання процедури перестановки дверцят рекомендується звернутися до кваліфікованого фахівця. Якщо Ви вирішите встановлювати заново дверцята холодильника самостійно, скористайтеся нижчезазначеними рекомендаціями даної інструкції.

Необхідні інструменти: хрестова викрутка, плоска викрутка, шестигранний ключ.

1. Відключіть холодильник від електромережі.
2. Вийміть всі продукти з холодильного відділення.
3. Відкрутіть пластикову накладку, розташовану зверху холодильника.
4. Відкрутіть верхню і нижню петлі холодильника, після чого акуратно зніміть дверцята.
5. Прикрутіть нижню петлю на протилежну сторону, встановіть дверцята холодильника і закріпіть верхню петлю шурупами.
6. Прикрутіть пластикову накладку на верхню петлю холодильника.
7. Переконайтеся, що дверцята встановлені правильно й ущільнення закріті з усіх боків.
8. Відрегулюйте висоту ніжок, щоб забезпечити стійке положення холодильника.



ВЕНТИЛЯЦІЯ

Компресор і конденсатор холодильника під час роботи нагріваються, тому необхідно забезпечити приладу достатню вентиляцію.

1. Холодильник повинен бути встановлений у добре провітрюваному приміщенні з нормальною вологістю. Заборонено встановлювати холодильник у приміщеннях із підвищеною вологістю, наприклад у ванних кімнатах, підвалах.
2. При установці забезпечте мінімальні зазори (3-5 см) по сторонах приладу і 10 см зверху для вільної циркуляції повітря. Не перекривайте рух повітря заду приладу.
3. Не розташовуйте поблизу джерел тепла.
4. Не слід встановлювати холодильник так, щоб він знаходився під впливом прямих сонячних променів або поруч із джерелами тепла (кухонними плитами, духовками, камінами).

ВИРІВНЮВАННЯ

Для ефективного роботи холодильника важливо, щоб він знаходився на рівній поверхні. Після установа холодильника на місце відрегулюйте його положення шляхом обертання регульованих опор у його передній частині. Нахил холодильника назад не повинен перевищувати 5°.

ПІДКЛЮЧЕННЯ ДО ЕЛЕКТРОМЕРЕЖІ

Холодильник відповідає 1 класу захисту від ураження електричним струмом і підключається до електричної мережі за допомогою двополюсної розетки з уземлювальним контактом. Перед підключенням до електромережі переконайтеся, що:

- напруга мережі відповідає даним, зазначеним на спеціальній табличці на задній стороні холодильника;
- уземлювальний контакт електричної розетки з'єднаний з уземлювальним проводом живильного кабелю електричної мережі (з'єднувальний провід повинен бути розрахований на струм не менше 10 А);
- розетка і вилка одного типу, якщо вилка не підходить до розетки, розетку слід замінити на відповідну вилці живильного шнура (роботи повинен виконувати кваліфікований електрик).

Холодильник повинен бути встановлений таким чином, щоб Ви завжди мали доступ до розетки. Холодильник, підключений із порушенням вимог безпеки побутових приладів великої потужності, викладених у цьому керівництві, є потенційно небезпечним. Виробник не несе відповідальності за шкоду здоров'ю і власності, якщо він викликаний недотриманням зазначених норм установа.

5. ЕКСПЛУАТАЦІЯ ХОЛОДИЛЬНИКА ПЕРЕД ВКЛЮЧЕННЯМ

Підключати холодильник до електромережі необхідно через три години після його установа. Таким чином холодоагент після транспортування розподілиться належним чином - це необхідно для правильної роботи холодильника. Через кілька годин після підключення холодильника до електромережі Ви можете помістити в нього продукти. Видаліть транспортні розпірки між компресором і задньою стінкою ніші, а також інші розпірки і стрічки, що клеять, які утримують рухливі частини приладу від зміщення. Якщо прилад має захисне покриття з полімерної плівки, акуратно видаліть його, дотримуючись запобіжних заходів, щоб не пошкодити лакофарбове або полімерне покриття деталей.

ВИКОРИСТАННЯ ХОЛОДИЛЬНОЇ КАМЕРИ

Температура всередині холодильного відділення задається поворотом ручки терморегулятора. Рекомендується встановлювати терморегулятор у середнє положення. Холодне повітря в холодильному відділенні циркулює таким чином, що більш низька температура встановлюється в нижній частині відділення. Щоб правильно розмістити продукти харчування у відділеннях для забезпечення найкращих умов зберігання, дотримуйтесь інструкції із зберігання: при неправильному зберіганні навіть найсвіжіші продукти швидко зіпсуються.

Холодильне відділення обладнане зручними полицями, висоту яких можна регулювати за допомогою спеціальних напрямних. Це дозволяє розміщувати великі упаковки і високі пляшки на полицях. Не ставте в холодильник рідини в ємностях без кришки, щоб уникнути підвищення вологості, тому що це призводить до підвищення температури в холодильній камері.

ВИКОРИСТАННЯ МОРОЗИЛЬНОЇ КАМЕРИ

Із метою забезпечення найкращих умов зберігання продуктів дотримуйтесь нижчезазначених рекомендацій. Продукти, призначені для заморожування і зберігання в морозильній камері, слід ретельно упакувати, щоб уникнути утворення зайвого інею.

1. Переважно, щоб продукти, розміщені всередині морозильної камери, не стикалися із задньою і бічними стінками.
2. Для правильного зберігання і легкості подальшого розморожування, розміщуйте продукти невеликими порціями.
3. Не розміщуйте в морозильну камеру на тривалий час повні скляні ємності із замерзачими рідинами, особливо якщо в них знаходяться щільно закупорені шипучі або газовані напої. Рідина, кристалізуючись, може зруйнувати ємність.
4. Не ставте в морозильну камеру рідини в ємностях без кришки, щоб уникнути підвищення вологості, тому що це призводить до підвищення температури.

6. ОБСЛУГОВУВАННЯ ТА ДОГЛЯД

Для розморожування холодильника поставте ручку терморегулятора в положення «0» і відключіть холодильник від електромережі. На час розморожування загорніть заморожені продукти в кілька шарів і помістіть їх, якщо є можливість, в холодне місце. Вийміть і ретельно просушіть холодильне відділення перед повторним включенням. Якщо під час роботи в морозильній камері утворився шар інею товщиною більше 5 мм, її слід підготувати до розморожування. Для цього з неї слід виняти продукти і розмістити їх на полицях холодильної камери. Далі залишити двері морозильної камери відкритими і встановити будь-яку ємність для збору талої води, після чого вимити морозильну камеру і витерти насухо.

Завжди зберігайте продукти, що сильно пахнуть, у контейнерах, які щільно закриваються, щоб уникнути утворення запахів, які потім буде складно видалити. Внутрішні і зовнішні поверхні холодильника мийте губкою або м'якою тканиною. Використовуйте нейтральні мийні засоби. Ніколи не застосовуйте порошкові абразивні мийні засоби, лужні склади, органічні кислоти і гарячу воду, це може пошкодити лакофарбове покриття. Не використовуйте гострі або металеві предмети, це може пошкодити холодильник. Усі змінні частини можна мити розчином мила або мийного засобу у воді.

Також їх можна мити в посудомийній машині. Пам'ятайте, що всі змінні частини необхідно ретельно висушити перед тим, як поставити їх назад у холодильник. Пил може накопичуватися на конденсаторі холодильника і перешкоджати його нормальній роботі. Обережно пропилососьте задню стінку холодильника, використовуючи відповідні насадки.

Якщо Ви не збираєтесь використовувати холодильник тривалий час, виключіть його від живлення, вимийте всередині, висушіть і залиште двері відкритими, щоб уникнути утворення неприємного запаху і цвілі.

РЕКОМЕНДАЦІЇ З ЕКОНОМІЇ ЕЛЕКТРОЕНЕРГІЇ

Правильно встановлюйте холодильник

На достатній відстані від джерел тепла, у добре провітрюваному приміщенні, відповідно до рекомендацій пункту

УСТАНОВЛЕННЯ ХОЛОДИЛЬНИКА

Правильно встановіть температуру

Установіть терморегулятор у середнє положення. Установлення надмірно низької температури позначиться тільки на підвищенні витрати електроенергії, але не поліпшить збереження продуктів.

Не переповнюйте холодильник

Для збереження продуктів важлива достатня циркуляція повітря. Переповнення продуктами заважає вільній циркуляції повітря, правильній роботі холодильника і викликає додаткову витрату електроенергії.

Тримайте двері закритими

Відкривайте двері тільки за потреби, пам'ятайте, що кожне відкриття дверей дещо підвищує температуру всередині холодильника і на відновлення колишньої температури витрачається електроенергія. Слідкуйте за тим, щоб ущільнювальна гума на дверях холодильника залишалася чистою і щільно прилягала до корпусу при закритті, це дозволить уникнути витоку холодного повітря.

Не розмичайте гарячу їжу

Гарячі продукти, поміщені в холодильник, негайно підвищують температуру на кілька градусів. Дайте охолонути продуктам і посуду до кімнатної температури, потім поставте їх у холодильник.

7. УСУНЕННЯ НЕПОЛАДОК

У разі незадовільної роботи холодильника або виникнення несправності вивчіть даний розділ, перш ніж звернутися в авторизований сервісний центр.

У деяких випадках Ви можете усунути виниклі проблеми самостійно.

ХОЛОДИЛЬНИК НЕ ПРАЦЮЄ

Перевірте, що:

- в будинку не відключена електрика;
- вилка надійно вставлена в розетку;
- розетка справна.

ТЕМПЕРАТУРА В ХОЛОДИЛЬНИКУ ЗНАДТО ВИСОКА

Перевірте, що:

- двері закриті щільно, ущільнення не пошкоджене;
- ручка терморегулятора знаходиться в правильному положенні;
- відділення не переповнені продуктами;
- двері не відкривали часто.

ПОСТІЙНО ПРАЦЮЄ КОМПРЕСОР

Перевірте, що:

- двері холодильника щільно закриваються і відкриваються не надто часто;
- температура в приміщенні не надто висока;
- ручка терморегулятора знаходиться в правильному положенні.

ХОЛОДИЛЬНИК ЗНАДТО ШУМИТЬ ПРИ РОБОТІ

Перевірте, що:

- холодильник не вірівняний;
 - холодильник торкається сторонніх предметів (наприклад, навколишніх меблів);
 - холодоагент, що циркулює всередині системи охолодження, може викликати звук переливної рідини, навіть якщо компресор не працює. Це не є несправністю і не впливає на ефективну роботу холодильника;
 - характерні звуки включення терморегулятора і компресора є нормальними звуками, що виникають при роботі електрообладнання приладу.
- Якщо після перевірки холодильник продовжує працювати не належним чином, зверніться у авторизований сервісний центр.

УВАГА! Даний холодильник містить невелику кількість холодоагенту R600a, що практично безпечний для навколишнього середовища, але при цьому є горючим газом. У разі витоку холодоагент може викликати подразнення очей або спалахнути

8. ТЕХНІЧНІ ХАРАКТЕРИСТИКИ

Модель	СТ-1700	СТ-1702	СТ-1703
Кліматичний клас	N/ST	T/ST/N/SN	N/ST/T
Обсяг: повний/холодильник	45 л/ 43 л	67 л/66 л	94 л/93 л
Напруга електроживлення	220-240 В- 50 Гц	220-240 В- 50 Гц	220-240 В- 50 Гц
Максимальна потужність	64 Вт	70 Вт	65 Вт
Струм	0.5 А	0.45 А	0.5 А
Рівень шуму	42 дБ	41 дБ	40 дБ
Споживання електроенергії	0.29 кВт/ 24 рік	0.3 кВт/ 24 рік	0.3 кВт/ 24 рік

Лампа внутрішнього підсвічування	-	-	15 Вт
Клас енергоспоживання	A+	A+	A+
Холодоагент	R600a (16 г)	R600a (16 г)	R600a (20 г)
Вага нетто	14.8 кг	15.9 кг	18.5 кг
Габарити (мм)	ширина	472	472
	глибина	450	450
	висота	492	850

9. УТИЛІЗАЦІЯ ПРИЛАДУ

Прилад після завершення терміну служби може бути утилізований окремо від звичайного побутового сміття. Його можна здати в спеціальний пункт при-йому електронних приладів і електроприладів на переробку.

10. ІНФОРМАЦІЯ ПРО СЕРТИФІКАЦІЮ, ГАРАНТІЙНІ ЗОБОВ'ЯЗАННЯ

Термін служби для даного виробу становить 10 років із дати реалізації кінцевому споживачу за умови, що виріб використовується в суворій відповідності до даної інструкції з експлуатації та застосовними технічними стандартами. Після завершення терміну служби зверніться до найближчого авторизованого сервісного центру для одержання рекомендацій із подальшої експлуатації виробу. Дата виробництва виробу вказана в серійному номері (2 і 3 знаки - рік, 4 і 5 знаки - місяць виробництва). Гарантійне і післягарантійне обслуговування здійснюється генеральним сервісним центром ТОВ «Ларіна-Сервіс», м. Краснодар. Тел.: +7 (861) 991-05-42. Адреса та інші реквізити організації, уповноваженої на прийняття претензій від покупців, яка здійснює ремонт і технічне обслуговування товару в Україні, вказана на сайті <https://centek.ru/service>.
Продукція має сертифікат відповідності: № EA3C RU C-SG.BE02.B.02174/20 від 08.04.2020 р.



11. ІНФОРМАЦІЯ ПРО ВИРОБНИКА, ІМПОРТЕРА

Імпортер на територію РФ: 000 «Ларіна-Електронікс». **Адреса:** Росія, 350080, г. Краснодар, ул. Демуса, 14. Тел.: +7 (861) 2-600-900.

ШАНОВНИЙ СПОЖИВАЧ!

Термін гарантії 36 місяців на прилад і 60 місяців на компресор з дати реалізації кінцевому споживачеві. Даним гарантійним талоном виробник підтверджує справність даного приладу і бере на себе зобов'язання щодо безкоштовного усунення всіх несправностей, що виникли з вини виробника.

УМОВИ ГАРАНТІЙНОГО ОБСЛУГОВУВАННЯ:

1. Гарантія діє при дотриманні таких умов оформлення:

- правильне і чітке заповнення оригінального гарантійного талона виробника із зазначенням найменування моделі, її серійного номера, дати продажу, за наявності печатки фірми-продавця і підпису представника фірми-продавця в гарантійному талоні, печаток на кожному відірвному купоні, підпису покупця. Виробник залишає за собою право на відмову в гарантійному обслуговуванні в разі ненадання вказаних вище документів, або якщо інформація в них буде неповною, нерозбірливою, суперечливою.

2. Гарантія діє при дотриманні таких умов експлуатації:

- використання приладу в суворій відповідності до інструкції з експлуатації;
- дотримання правил і вимог безпеки.

3. Гарантія не включає періодичне обслуговування, чищення, установлення, настройку приладу на дому у власника.

4. Випадки, на які гарантія не поширюється:

- механічні пошкодження;
- природний знос приладу;
- недотримання умов експлуатації або помилкові дії власника;
- неправильна установка, транспортування;
- стихійні лиха (блискавка, пожежа, повінь та ін.), а також інші причини, що не залежать від продавця і виробника;
- потрапляння всередину приладу сторонніх предметів, рідин, комах;
- ремонт або внесення конструктивних змін неуповноваженими особами;
- використання приладу в професійних цілях (навантаження перевищує рівень побутового застосування), підключення приладу до живильних телекомунікаційних і кабельних мереж, що не відповідають Державним технічним стандартам;
- вихід із ладу перерахованого нижче приладдя виробів, якщо їх заміна передбачена конструкцією і не пов'язана з розбиранням виробу:

- а) пульти дистанційного керування, акумуляторні батареї, елементи живлення (батарейки), зовнішні блоки живлення і зарядні пристрої;
- б) витратні матеріали й аксесуари (улакувачі, чохли, реміні, сумки, сітки, ножі, колби, тарілки, підставки, решітки, розни, шланги, трубки, щітки, насадки, пілозбирники, фільтри, поглиначі запаху);
- для приладів, що працюють від батарейок;
- робота з невідповідними або спрацьованими батарейками;
- для приладів, що працюють від акумуляторів, - будь-які пошкодження, викликані порушеннями правил зарядження і підзарядження акумуляторів.

5. Ця гарантія надається виробником на додаток до пра вил споживача, установлених чинним законодавством, і жодною мірою не обмежує їх.

6. Виробник не несе відповідальності за можливу шкоду, прямо або побічно завдану продукцією ТМ CENTEK людям, домашнім тваринам, майну споживача та/або інших третіх осіб у разі, якщо це сталося в результаті недотримання правил й умов експлуатації, встановлених виробу, навмисних і/або необережних дій (бездіяльності) споживача та/або інших третіх осіб, дії обставин нездоланної сили.

7. При зверненні в сервісний центр прийом виробу надається тільки в чистому вигляді (на приладі не повинно бути залишків продуктів харчування, пилу та інших забруднень).

Виробник залишає за собою право змінювати дизайн і характеристики приладу без попереднього повідомлення.

ENGLISH

Dear Customer,
Thank You for purchasing a CENTEK brand product.

We guarantee flawless function of this item, provided the guidelines of its operation are observed.

Prior to operating the appliance, please carefully read the present manual which contains important information regarding its proper and safe operation. Take care not to lose the present manual. The manufacturer will not be responsible for any damage resulting from improper use of the appliance or from non-observance of the instructions and provisions of the present manual, as well as from attempts by unskilled persons at repairing the appliance. Should You decide to transfer the appliance to another person, please pass the present manual over along with it.

The refrigerator is a household appliance and is not intended for industrial use!

Attention!

Failure to comply with these safety measures may lead to accidents.

WARNING!

1. Use only a 220-240 V, 50 Hz power supply.
2. When connecting, try not to use adapters and extension cords.
3. Do not store flammable materials (gasoline, glue, ether, etc.) in the refrigerator.
4. Do not pour water on the refrigerator, as this may be dangerous for you, and may also cause the refrigerator to break down.
5. If you notice unusual noise, smell or smoke during operation of the device, or other unusual signs of the device, it is necessary to turn off the power and contact the service representatives.
 - Avoid damaging the power cable:
 - Do not replace the power cable.
 - Do not place heavy objects on the power cable.
 - Keep the power cable away from heat sources.
 - When disconnecting the refrigerator from the mains, pull the plug, not the power cord.
6. The refrigerator is designed for indoor use. Don't use it outdoors in no case.
7. The refrigerator should be used at home to store food in accordance with these instructions.
8. Do not allow children to use the appliance unattended.
9. The refrigerator is a large-sized household appliance, it will take at least two people to transport it.
10. Do not touch the refrigerator with wet hands.
11. Do not use extension cords, tees and adapters to avoid fire or damage to the device. The manufacturer is not responsible for fires that occurred due to the use of adapters and extension cords, as well as a connecting cable whose cross section does not correspond to the power consumption.
12. When installing the refrigerator, it is necessary to check the compliance of the network characteristics and electrical parameters indicated on a special plate on the back of the refrigerator.
13. Do not remove the plug from the outlet by the wire: this is very dangerous.
14. Do not move the appliance close to the mains plug.
15. If the power cord is damaged, it should be replaced with a special cord or kit provided by an authorized service center. Cable replacement should only be carried out by qualified personnel. Connect the device to an electrical outlet that has a serviceable protection device (circuit breakers, fuses, etc.).
16. Do not touch the internal cooling surfaces of the refrigerator.
17. Disconnect the refrigerator from the mains before performing any cleaning or maintenance operations. Setting the thermostat knob to the «Выкл»(OFF) not enough to ensure electrical safety.
18. It is prohibited to change the design of the refrigerator and the intervention of persons not authorized by the manufacturer for warranty repairs.
19. Do not use electrical appliances inside the food storage compartment unless recommended by the manufacturer.
20. Do not store flammable gases or liquids inside the refrigerator.
21. Do not store glass bottles and cans of liquid in the freezer.

OPERATING RECOMMENDATIONS

- Do not connect too many appliances to the same power supply circuit, as this may cause a fire.
- If you do not plan to use the refrigerator for a long time, disconnect its power plug from the outlet.
- Do not touch the inner walls of the low-temperature compartment or the products lying in it with wet hands.
- Do not put bottles or other glass vessels in the low-temperature compartment.

WARNING!

- Cooling in the refrigerator is provided by a refrigerant that is filled into the refrigerator using special equipment. Do not damage the refrigerant circulation tubes on the back of the refrigerator.
- This product contains a small amount of refrigerant, which is isobutane, a natural gas that does not harm the environment, but is flammable. When transporting and installing the refrigerator, care must be taken not to damage any parts of the refrigerant circuit.
- Coming out of the tubes, the refrigerant can ignite or harm your health. If damage to the refrigerant circuit does occur, avoid any kind of open fire or potential sources of ignition, and ventilate the room where the refrigerator is located for a few minutes.
- In order to avoid the formation of a flammable mixture of gas and air in the event of a refrigerant leak, the dimensions of the room where the refrigerator is located must correspond to the amount of refrigerant used in the refrigerator.
- The volume of the room should be 1 m³ for every 8 g of refrigerant R600a in the refrigerator. The amount of refrigerant contained in your particular refrigerator is indicated on
- the nameplate on the back of the refrigerator.
- Never turn on the refrigerator with signs of damage. If you have any doubts about the serviceability of the product, contact customer service.

2. PACKAGE CONTENTS

CT-1700

- Refrigerator - 1 pc.
- User manual - 1 pc.
- Water collection tray - 1 pc.
- Lattice shelf - 1 pc.
- Plug - 3 pcs.

1. Freezer compartment
2. Latch
3. Metal grating shelf
4. Adjustable legs
5. Temperature controller
6. Door shelf
7. The door
8. Bottle shelf

CT-1702

- Refrigerator - 1 pc.
- User manual - 1 pc.
- Water collection tray - 1 pc.
- Lattice shelf - 2 pcs.
- Ice cube tray - 1 pc.
- Egg tray - 1 pc.

1. Freezer compartment
2. Metal grating shelves
3. Adjustable legs
4. Temperature controller
5. Door shelf
6. The door
7. Bottle shelf

CT-1703

- Refrigerator - 1 pc.
- User manual - 1 pc.
- Water collection tray - 1 pc.
- Lattice shelf - 2 pcs.
- Glass shelf - 1 pc.
- Container for vegetables - 1 pc.
- Ice cube tray - 1 pc.
- Egg tray - 1 pc.

1. Freezer compartment
2. Main shelves
3. Vegetable container
4. Mounting points of the adjustable support (depending on the position of the mounted door)
5. Temperature controller
6. Door shelves
7. The door
8. Bottle shelf

3. REFRIGERATOR TRANSPORTATION

When transporting or carrying the device, hold it by the bottom and carry it in an upright position. Do not tilt the refrigerator more than 450 degrees. Never turn it upside down. Do not place the appliance on the sides or back. Do not transport the device if it is lying on its side, on the back or on the front sides. Do not use the door as a carrying aid. This can disable the device. The two rear legs of the refrigerator are equipped with rollers. To move around the kitchen and accurately install the appliance in place, tilt the refrigerator slightly in the direction of the back wall and move it. The two front legs of the refrigerator can be adjusted in height. In order to align the device precisely, twist the front legs to the left or right so that the device is securely on the floor.

After transporting and installing the refrigerator, wait about three hours before connecting it to the mains to be sure that the refrigerant has been properly distributed after transportation - this is necessary for the refrigerator to work properly.

4. INSTALLING THE REFRIGERATOR

Proper installation is necessary to ensure reliable and efficient operation of the refrigerator. It is necessary to lift the refrigerator by holding it by the bottom. Do not pull on the door or handle.

The manufacturer's warranty does not cover damage to the door as a result of its rearrangement. Repairs caused by such circumstances will be carried out at the expense of the owner.

OVERHANGING DOORS

Attention

For rearranging the door, it is recommended to contact a qualified specialist. If you decide to reinstall the refrigerator door yourself, use the recommendations listed below in this manual.

Necessary tools: phillips screwdriver, flat screwdriver, hex wrench.

1. Disconnect the refrigerator from the power supply.
2. Remove all products from the refrigerator compartment.
3. Unscrew the plastic cover located on top of the refrigerator.
4. Unscrew the upper and lower hinges of the refrigerator, then carefully remove the door.
5. Screw the lower loop to the opposite side, install the refrigerator door and secure the upper loop with screws.
6. Screw the plastic cover onto the upper hinge of the refrigerator.
7. Make sure that the door is installed correctly and the seals are closed on all sides.
8. Adjust the height of the legs to ensure a stable position of the refrigerator.



VENTILATION

The compressor and condenser of the refrigerator heat up during operation, so it is necessary to provide sufficient ventilation to the device.

1. The refrigerator should be installed in a well-ventilated room with normal humidity. It is forbidden to install a refrigerator in rooms with high humidity, for example, in bathrooms, basements.
2. When installing, ensure minimum gaps (3-5 cm) on the sides of the device and 10 cm on top for free air circulation. Do not block the air movement at the back of the appliance.
3. Do not place near heat sources.
4. Do not place the refrigerator in direct sunlight or near heat sources (kitchen stoves, ovens, fireplaces).

ALIGNMENT

For the efficient operation of the refrigerator, it is important that it is on a flat surface. After installing the refrigerator in place, adjust its position by rotating the adjustment supports in its front part. The tilt of the refrigerator back should not exceed 5°.

CONNECTION TO THE POWER SUPPLY

The refrigerator corresponds to the 1st class of protection against electric shock and is connected to the electrical supply using a two-pole outlet with a grounding contact.

- Before connecting to the mains, make sure that:

- The mains voltage corresponds to the data indicated on the special plate on the back of the refrigerator;
- The grounding contact of the electrical outlet is connected to the grounding wire of the power supply cable of the electrical network (the connecting wire must be designed for a current of at least 10 A);
- The socket and plug are of the same type; if the plug does not fit into the outlet, the outlet should be replaced with the corresponding plug of the power cord (the work must be performed by a qualified electrician).

The refrigerator must be installed in such a way that you always have access to an outlet. A refrigerator connected in violation of the safety requirements of high-power household appliances described in this manual is potentially dangerous.

The manufacturer is not responsible for damage to health and property if it is caused by non-compliance with the specified installation standards.

5. REFRIGERATOR OPERATION

BEFORE SWITCHING ON

It is necessary to connect the refrigerator to the mains three hours after its installation. Thus, the refrigerant will be distributed properly after transportation – this is necessary for the proper operation of the refrigerator.

A few hours after connecting the refrigerator to the mains, you can put products in it.

Remove the transport spacers between the compressor and the back wall of the niche, as well as other spacers and adhesive tapes that keep the moving parts of the device from shifting.

If the device has a protective coating of polymer film, carefully remove it, taking precautions not to damage the paint or polymer coating of the parts.

USING THE COLD STORAGE

The temperature inside the refrigerator compartment is set by turning the thermostat knob. It is recommended to install the thermostat in the middle position. The cold air in the refrigerator compartment circulates in such a way that a lower temperature is set in the lower part of the compartment. To properly place food in the compartments to ensure the best storage conditions, follow the storage instructions: if stored incorrectly, even the freshest food will quickly deteriorate.

The refrigerator compartment is equipped with convenient shelves, the height of which can be adjusted using special guides. This allows you to place large packages and tall bottles on the shelves. Do not put liquids in containers without a lid in the refrigerator, in order to avoid an increase in humidity, because this leads to an increase in temperature in the refrigerator.

USING THE FREEZER

In order to ensure the best storage conditions for products, follow the recommendations below. Products intended for freezing and storage in the freezer should be carefully packed to avoid the formation of excessive frost.

1. Preferably, the products placed inside the freezer should not come into contact with the back and side walls.
2. For proper storage and ease of subsequent defrosting, place the products in small portions.
3. Do not place full glass containers with freezing liquids in the freezer for a long time, especially if
4. They contain tightly sealed effervescent or carbonated drinks. The liquid, crystallizing, can destroy the container.
5. Do not put liquids in containers without a lid in the freezer, in order to avoid an increase in humidity, because this leads to an increase in temperature.

6. MAINTENANCE AND CARE

To defrost the refrigerator, put the thermostat knob in the «0» and disconnect the refrigerator from the power supply. At the time of defrosting, wrap the frozen products in several layers and place them, if possible, in a cold place. Wash and dry the refrigerator compartment thoroughly before turning it on again.

If a layer of frost with a thickness of more than 5 mm has formed in the freezer during operation, it should be prepared for defrosting. To do this, remove the products from it and place them on the shelves of the refrigerator. Next, leave the freezer door open and install any container for collecting melt water, then wash the freezer and wipe dry.

Always store strong-smelling products in tightly closed containers to avoid the formation of odors that will be difficult to remove later.

Wash the inside and outside surfaces of the refrigerator with a sponge or a soft cloth. Use neutral detergents. Never use powder abrasive detergents, alkaline compounds, organic acids and hot water, this can damage the paintwork. Do not use sharp or metal objects, it may damage the refrigerator.

All removable parts can be washed with a solution of soap or detergent in water. They can also be washed in the dishwasher. Remember that all removable parts must be thoroughly dried before putting them back in the refrigerator.

Dust can accumulate on the refrigerator condenser and interfere with its normal operation.

Carefully vacuum the back of the refrigerator using suitable nozzles.

If you are not going to use the refrigerator for a long time, disconnect it from the power supply, wash it inside, dry it and leave the doors ajar to avoid the formation of unpleasant odors and mold.

RECOMMENDATIONS FOR SAVING ELECTRICITY

Install the refrigerator correctly

At a sufficient distance from heat sources, in a well-ventilated room, in accordance with the recommendations of the REFRIGERATOR INSTALLATION point.

Set the temperature correctly

Set the thermostat to the middle position. Setting an excessively low temperature will only affect the increase in electricity consumption, but will not improve the safety of products.

Do not overfill the refrigerator

Sufficient air circulation is important for the safety of products. Overfilling with food interferes with free air circulation, proper operation of the refrigerator and causes additional electricity consumption.

Keep the door closed

Open the doors only if necessary, remember that each opening of the door slightly increases the temperature inside the refrigerator and electricity is consumed to restore the previous temperature. Make sure that the sealing rubber on the refrigerator doors remains clean and fits snugly to the case when closed, this will avoid leakage of cold air.

Do not place hot food

Hot foods placed in the refrigerator immediately raise the temperature by several degrees. Let the food and dishes cool to room temperature, then put them in the refrigerator.

7.TROUBLESHOOTING

In case of unsatisfactory operation of the refrigerator or malfunction, study this section before contacting an authorized service center. In some cases, you can fix the problems yourself.

THE REFRIGERATOR IS NOT WORKING

Check that:

- The electricity is not turned off in the house;
- The plug is securely inserted into the socket;
- The socket is working properly.

THE TEMPERATURE IN THE REFRIGERATOR IS TOO HIGH

Check, that:

- The door is closed tightly, the seal is not damaged;
- The thermostat knob is in the correct position;
- The shelves are not overfilling with products;
- The door was not opened often.

THE COMPRESSOR IS CONSTANTLY RUNNING

Check, that:

- The refrigerator door closes tightly and does not open too often;
- The room temperature is not too high;
- The thermostat knob is in the correct position.

THE REFRIGERATOR IS TOO NOISY WHEN WORKING

Check that:

The refrigerator is not aligned;

The refrigerator touches foreign objects (for example, surrounding furniture).

The refrigerant circulating inside the cooling system can cause the sound of overflowing liquid, even if the compressor is not working. This is not a malfunction and does not affect the efficient operation of the refrigerator.

The characteristic sounds of switching on the thermostat and compressor are normal sounds that occur during the operation of the electrical equipment of the device.

If the refrigerator does not work properly after checking, contact an authorized service center.

Attention!

This refrigerator contains a small amount of refrigerant R600a, which is practically safe for the environment, but at the same time is a combustible gas. In case of leakage, the refrigerant may cause eye irritation or ignite.

8. SPECIFICATIONS

Model	CT-1700	CT-1702	CT-1703
Climate class	N/ST	T/ST/N	N/ST/T
Volume: Full/refrigerator	45 l/ 43 l	67 l/66 l	94 l/93 l
Power supply voltage	220-240 V ~50 Hz	220-240 V ~50 Hz	220-240 V ~50 Hz
Maximum power	64 W	70 W	65 W
Current	0.5 A	0.45 A	0.5 A
Noise level	42 dB	41 dB	40 dB
Electricity consumption	0.29 kW/ 24h	0.3 kW/ 24h	0.3 kW/ 24h
Internal illumination lamp	-	-	15 W
Energy consumption class	A+	A+	A+
Refrigerant	R600a (16 g)	R600a (16 g)	R600a (20 g)
Net weight	14.8 kg	15.9 kg	18.5 kg
Dimensions (mm)	width	472	445
	depth	450	510
	height	492	630
		850	

7. DISPOSAL

Upon expiry of its service life the appliance can be disposed of separately from ordinary domestic waste. You can turn it over to a specialized electric and electronic appliance disposal and recycling centre.

8. CERTIFICATION DATA, GUARANTEE

The service life of this item is 10 years since the date of sale to the end user, provided the item will be used in strict accordance with the present manual and the applicable technical standards. Upon expiry of the service life please contact the nearest authorized service centre for suggestions as to further operation of the appliance. The manufacturing date of the appliance is integrated into the serial number (digits 2 and 3 - year, digits 4 and 5 - month of manufacture). Guarantee and post-guarantee maintenance is provided by the General Service Center 000 «Larina-Servis» (Russia, Krasnodar), phone: +7 (861) 991-05-42. The address of the facility authorized with receiving buyer claims, maintenance and repairs is shown on the website <https://centek.ru/servis>, otherwise refer to the store or other legal entity, where you have purchased this appliances.

The product is provided with the Certificate of Conformity:

№ EA3C RU C-SG.BE02.B.02174/20 from 08.04.2020 y.



9. MANUFACTURER AND IMPORTER INFORMATION

Imported to EAEU by: 000 «Larina-Elektroniks». Address: Russia, 350912, Krasnodar, ul. Atamana Lysenko, 23, pgt. Pashkovskiy. Phone: +7 (861) 2-600-900.

DEAR VALUED CONSUMER!

The warranty period is 36 months for the device and 60 months for the compressor from the date of sale to the end user. With this Warranty Card the Manufacturer confirms the proper condition of the appliance and undertakes to repair, free of charge, all defects caused by the Manufacturer's default.

GUARANTEE MAINTENANCE TERMS

1. The guarantee shall be valid if the following documentation conditions are observed:

- The original Warranty Card shall be filled out correctly and clearly, indicating the of appliance model, serial number and sale date, the stamp of the seller company and signature of its representative shall be available, as well as the stamps on each coupon and the buyer's signature in the Warranty Card.

The Manufacturer reserves the right to reject guarantee maintenance if the buyer fails to provide the abovementioned documents or if the information contained therein is incomplete, illegible or ambiguous.

2. The guarantee shall be valid if the following operation conditions are observed:

- the appliance is used in strict accordance with the present manual;
- the safety rules and requirements are observed.

3. The guarantee does not apply to regular maintenance, cleaning, installation and setup of the appliance at the owner's location.

4. The guarantee does not apply in the following cases:

- mechanical damage;
- normal wear of the appliance;
- non-observance of operation requirements or erroneous actions on the part of the user;
- improper installation or transportation;
- natural disasters (lightning, fire, flood, etc.), as well as any other causes beyond the Manufacturer's or Seller's control;
- ingress of foreign objects, liquids or insects into the inside of the appliance;
- repairs or modifications to the appliance by unauthorized persons;
- use of the appliance for commercial purposes (loads exceeding normal domestic application), connection of the appliance to utility and telecommunication networks in compliance with national technical standards;
- failure of the following accessories, if replacement of these is allowed by design and does not involve disassembly of the appliance:
 - a) remote control units, rechargeable batteries, replaceable batteries (power cells), external power supply units and chargers;
 - b) consumables and accessories (packaging, covers, slings, carry bags, mesh screens, blades, flasks, plates, supports, grilles, spits, hoses, tubes, brushes, nozzles, dust collectors, filters, smell absorbers);
- for battery-powered appliances - operation with inappropriate or depleted batteries;
- for rechargeable battery-powered appliances - any damage caused by improper battery charging and recharging.

5. The present guarantee is provided by the Manufacturer in addition to the consumer rights determined by the applicable legislation and does not limit these rights in any way.

6. The Manufacturer shall not be made liable for possible damage, directly or indirectly inflicted by CENTEK brand products on people, domestic animals, the consumer's or third persons' property if such damage is inflicted as the result of non-observance of appliance installation and operation requirements, deliberate or negligent actions (omission) by the consumer or third persons, as well as of force majeure circumstances.

7. Service centers will only accept appliances in a clean state (there should be no food residues, dust and other contamination on the appliance).

The Manufacturer reserves the right to change the design and specifications of the appliance without prior notice.

Гарантийный талон / Кепілдік талоны / Երաշխիքային կտրոն /
Кепилдик картасы / Warranty certificate / Гарантійний талон / №

Внимание! Пожалуйста, потребуйте от продавца полностью заполнить гарантийный талон и отрывные талоны. Талон действителен при наличии всех штампов и отметок.

Назар аударыңыз! Сатушыдан кепілдік талоны мен үзбелі талондарды толық толтыруды талап етіңіз.

Ուշադրություն! Վաճառողից պահանջեք ամբողջով-թյամբ լրացնել երաշխիքային կտրոնները:

Attention! Please ask the seller to fill out the warranty card and tear-off coupons in full. The ticket is valid in the presence of all stamps and marks.

Թույլ բурчույն! Сатуучудан кепилдик талону жана жулунуп кеткен талондорду толугу менен толтуруп берүүсүн суранабыз. Эгер бардык штамптар жана белгилер бар болсо, купон жарактуу.

Увага! Будь ласка, вимагайте від продавця повністю заповнити гарантійний талон і відривні талони.

Изделие / Бұйым / Ապրանք /
Продукт / Product / Կրթիք

Модель / Үлгү / Մոդել / Model /
Моделі / Модель

Серийный номер / Серійний номер /
Սերիալի համար / Serial number
Сериялық нөмірі / Сериялық саны /

Дата продажи / Сату күні / Date of sale /
Վաճառքի ամսաթիվ / Дата продажу /
Сатылган күнү

Данные отрывные купоны заполняются представителем фирмы-продавца /

These tear-off coupons are filled in by a representative of the seller /

Сатушы-фирма толтырады / Заповнюється фірмою-продавцем / Бул

талондор сатуучунун өкүлү тарабынан толтурулат / Լրացնում է վաճառող ընկերությունը



ИЗДЕЛИЕ / БҰЙЫМ / ԱՊՐԱՆՔ /
ВИРІБ / PRODUCT / ПРОДУКТ

МОДЕЛЬ / МОДЕЛІ / ՄՈԴԵԼ /
ҮЛГҮ / MODEL / МОДЕЛЬ

СЕРИЙНЫЙ НОМЕР / СЕРИЯЛЫҚ НӨМІРІ / ՍԵՐԻԱ / СЕРИЯЛЫК САНЫ / SERIAL NUMBER / СЕРІЙНИЙ НОМЕР

ДАТА ПРОДАЖИ / САТУ КҮНІ / ՎԱՃԱՌՔԻ ԱՄՍԱԹԻՎ / САТЫЛГАН КҮНҮ / DATE OF SALE / ДАТА ПРОДАЖУ

ПРОДАВЕЦ / ФИРМА-САТУШЫ / ՎԱՃԱՌՈՂ ԸՆԿԵՐՈՒ-ԹՅՈՒՆ / САТУУЧУ / VENDOR / ФИРМА-ПРОДАВЕЦЬ

М. П.

Фирма-продавец / Фирма-сатушы / Чабанող ընկերություն / Сатуучу / Vendor / Фирма-продавец

Адрес фирмы-продавца / Сатушы фирманың мекенжайы / Чабанող ընկերության իրավաբանական հասցե / Сатуучунун дареги / Seller's address / Юридична адреса фірми-продавця

ФИО и телефон покупателя / Сатып алушының Т. А. Ә. және телефоны /
Գնորդի անուն-ազգանուն-հայրանուն և հեռախոսահամար /
Сатып алуучунун аты-жөнү жана телефону / Full name and phone number of the buyer / ПІБ і телефон покупця

Данные отрывные купоны заполняются представителем сервисного центра /
Осы жыртылмалы купондарды бұйымға жөндеу жүргізетін сервис орталығының өкілі толтырады /
Հետևյալ կտրոնները լրացնում է ապրանքը վերանորոգող սպասարկման կենտրոնի ներկայացուցիչը /
Бул жыртылган талондорду өкүл толтурат тейлөө борбору /
These tear-off coupons are filled in by a representative of the service center /
Дані відривні купони заповнюються представником сервісного центру, що проводить ремонт виробу



ВИД РЕМОНТА / ЖӨНДЕУ ТҮРІ / ՎԵՐԱՆՈՐՈԳՄԱՆ ՏԵՍԱԿԸ / РЕМОНТТУН ТҮРҮ /
TYPE OF REPAIR / ВИД РЕМОНТУ

ДАТА ПОСТУПЛЕНИЯ / ЖӨНДЕУГЕ ТҮСКЕН КҮНІ / ՎԵՐԱՆՈՐՈԳՄԱՆ
ԸՆԴՈՒՆՄԱՆ ԱՍՍԱԹԻՎ / АЛУУ КҮНҮ / DATE OF RECEIPT / ДАТА
НАДХОДЖЕННЯ В РЕМОНТ

ДАТА ВЫДАЧИ / БЕРІЛГЕН КҮНІ / ՀԱՆՁՆՄԱՆ ԱՍՍԱԹԻՎ / БЕРІЛГЕН КҮНҮ /
RELEASE DATE / ДАТА ВИДАЧІ

М. П.