

Instruction manual
Инструкция по эксплуатации

Vacuum cleaner BR4268
Пылесос BR4268

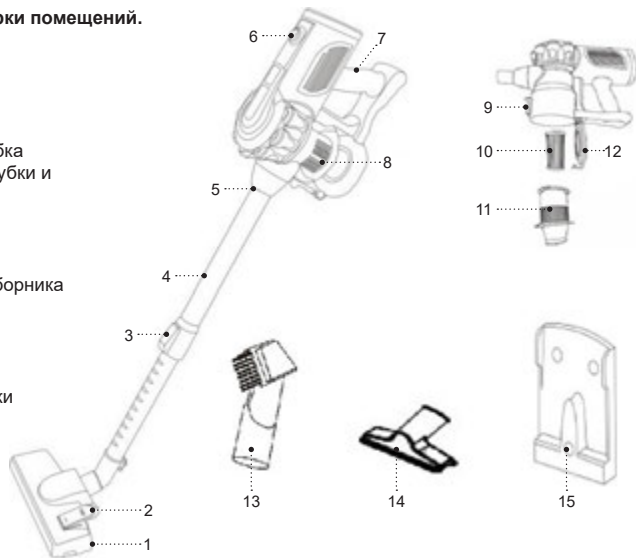


ВЕРТИКАЛЬНЫЙ ПЫЛЕСОС BR4268

Пылесос предназначен для сухой уборки помещений.

ОПИСАНИЕ

1. Щётка для пола/ковровых покрытий
2. Переключатель «пол/ковёр»
3. Фиксатор телескопической трубки
4. Телескопическая удлинительная трубка
5. Место установки телескопической трубки и насадок
6. Выключатель питания
7. Ручка пылесоса
8. Контейнер-пылесборник
9. Фиксатор крышки контейнера-пылесборника
10. HEPA-фильтр
11. Сепаратор
12. Крышка контейнера-пылесборника
13. Щелевая насадка 2-в-1
14. Насадка для чистки мебельной обивки
15. Настенный держатель пылесоса



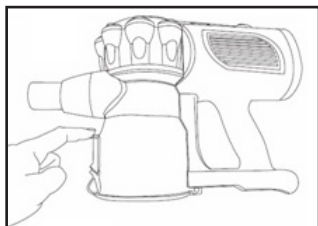


Рис. 1

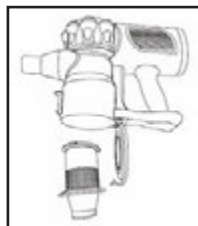


Рис. 2

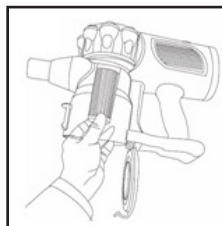


Рис. 3



Рис. 4

МЕРЫ БЕЗОПАСНОСТИ И РЕКОМЕНДАЦИИ ПО ЭКСПЛУАТАЦИИ

Перед использованием пылесоса внимательно ознакомьтесь с руководством по эксплуатации, после прочтения сохраните его для использования в будущем.

- Используйте устройство только по его прямому назначению, как изложено в данной инструкции.
- Неправильное обращение с устройством может привести к его поломке, причинению вреда пользователю или его имуществу и не является гарантийным случаем.
- Убедитесь, что рабочее напряжение устройства, указанное на этикетке, соответствует напряжению электросети.
- Во избежание риска возникновения пожара не используйте переходники при подключении пылесоса к электрической розетке.
- Не прикасайтесь к корпусу пылесоса, шнуру питания и к вилке шнура питания мокрыми руками.
- Запрещается использовать пылесос, если не установлен или неправильно установлен HEPA-фильтр и сепаратор.
- Используйте только детали и насадки, которые входят в комплект поставки.
- Не оставляйте устройство, включённое в сеть, без присмотра.
- Запрещается использовать пылесос вне помещений.
- Не рекомендуется использовать устройство во время грозы.
- Оберегайте устройство от ударов, падений, вибраций и иных механических воздействий.
- Не используйте устройство в непосредственной близости от нагревательных приборов, источников тепла или открытого пламени.
- Запрещается использовать пылесос в местах, где используются или распыляются аэрозоли, а также вблизи от легковоспламеняющихся жидкостей, запрещается использовать пылесос в местах хранения таких жидкостей.
- Пылесос не предназначен для сбора воды или любых других жидкостей.
- Запрещается собирать горячие или дымящиеся сигареты, тлеющий пепел.
- Запрещается собирать пыль от штукатурки, бетона, муки или золы.
- Не используйте пылесос для чистки шерсти домашних животных.
- Во время уборки помещения следите за тем, чтобы свободно висящие элементы одежды, волосы или другие части тела не находились рядом с воздухозаборным отверстием щётки или насадки.
- Запрещается закрывать входное и выходное отверстие пылесоса посторонними предметами, не включайте пылесос, если какое-либо из его отверстий заблокировано.
- Запрещается использовать шнур питания в качестве ручки для переноски пылесоса, переносите пылесос, взявшись за ручку.

- Проводите регулярную чистку контейнера-пылесборника, сепаратора и HEPA-фильтра.
- После использования или перед чисткой выключите пылесос и выньте вилку шнура питания из электрической розетки.
- При отключении пылесоса от электрической сети держитесь за вилку шнура питания и аккуратно выньте её из электрической розетки, не тяните за шнур питания – это может привести к его повреждению и вызвать короткое замыкание.
- Из соображений безопасности детей не оставляйте полиэтиленовые пакеты, используемые в качестве упаковки, без надзора.

Внимание! Не разрешайте детям играть с полиэтиленовыми пакетами или упаковочной плёнкой.

Опасность удущья!

- Устройство не предназначено для использования детьми.
 - Осуществляйте надзор за детьми, чтобы не допустить использования устройства в качестве игрушки.
 - Не разрешайте детям прикасаться к корпусу устройства, шнуру питания или к вилке шнура питания во время работы устройства.
 - Будьте особенно внимательны, если поблизости от работающего устройства находятся дети или лица с ограниченными возможностями.
 - Во время работы и в перерывах между рабочими циклами размещайте устройство в местах, недоступных для детей.
- Прибор не предназначен для использования лицами (включая детей) с пониженными физическими, психическими, сенсорными или умственными способностями, или при отсутствии у них опыта или знаний, если они не находятся под контролем или не проинструктированы лицом, ответственным за их безопасность, об использовании прибора.
 - Периодически проверяйте состояние изоляции шнура питания.
 - При повреждении шнура питания его замену, во избежание опасности, должны производить изготовитель, сервисная служба или подобный квалифицированный персонал.
 - Запрещается самостоятельно ремонтировать устройство. Не разбирайте устройство самостоятельно, при возникновении любых неисправностей, а также после падения устройства отключите его от электросети и обратитесь в сервисный центр.
 - Во избежание повреждений перевозите устройство в заводской упаковке.
 - Храните устройство в сухом прохладном месте, недоступном для детей и людей с ограниченными возможностями.

УСТРОЙСТВО ПРЕДНАЗНАЧЕНО ТОЛЬКО ДЛЯ БЫТОВОГО ИСПОЛЬЗОВАНИЯ, ЗАПРЕЩАЕТСЯ ИСПОЛЬЗОВАТЬ УСТРОЙСТВО В КОММЕРЧЕСКИХ ИЛИ ЛАБОРАТОРНЫХ ЦЕЛЯХ.

ПЕРЕД ПЕРВЫМ ИСПОЛЬЗОВАНИЕМ

После транспортировки или хранения устройства при отрицательной температуре, распакуйте его и подождите не менее 3 часов перед использованием.

- Распакуйте устройство и удалите все упаковочные материалы.
- Сохраните заводскую упаковку.
- Ознакомьтесь с мерами безопасности и рекомендациями по эксплуатации.
- Проверьте комплектацию.
- Осмотрите устройство на наличие повреждений, при наличии повреждений не включайте его в электрическую сеть.
- Убедитесь, что указанные параметры напряжения питания устройства соответствуют параметрам электрической сети. При использовании устройства в электрической сети частотой 60 Гц, никаких дополнительных действий не требуется.

ИСПОЛЬЗОВАНИЕ НАСАДОК

Щётка для пола/ковровых покрытий (1)

- При использовании щётки (1), установите переключатель (2) в необходимое положение «пол/ковёр».

Щелевая насадка 2-в-1 (13)

- Насадка может использоваться как щётка для удаления пыли или как щелевая насадка, для этого установите щётку в нужное положение.

Насадка для чистки мебельной обивки (14)

- Насадка (14) предназначена для чистки тканевых обивок мягкой мебели.

Настенный держатель пылесоса (15)

- Определитесь с местом для хранения пылесоса.
- Расположите настенный держатель (15), так, чтобы исключить полное свисание пылесоса, пылесос должен опираться на щётку (1).
- Перед сверлением отверстий в стене, убедитесь, что в этом месте отсутствует электрическая проводка или любые другие коммуникации.
- Нанесите разметку под отверстия и просверлите их.
- Закрепите настенный держатель (15) с помощью дюбелей и крепёжных шурупов.

СБОРКА ПЫЛЕСОСА

- Вставьте телескопическую трубку (4) в место установки (5).
- Выберите необходимую насадку – щётку для пола/ковровых покрытий (1), щелевую насадку 2-в-1 (13) или насадку для чистки мебельной обивки (14) и подсоедините её к телескопической удлинительной трубке (4).
- Выдвиньте нижнюю часть телескопической трубки (4) на необходимую длину, предварительно нажав на фиксатор (3).
- Щелевую насадку 2 в 1 (13) и насадку для чистки мебельной обивки (14) можно вставлять в место установки (5).

Присоединение телескопической трубки (4) и насадок

- Присоедините телескопическую удлинительную трубку (4) к ручке гибкого шланга (5).
- Выдвиньте нижнюю часть телескопической трубки (4) на необходимую длину, предварительно нажав на фиксатор (3).
- Выберите необходимую насадку – щётку для пола/ковровых покрытий (1), щелевая насадка 2-в-1 (13) или насадка для чистки мебельной обивки (14) и подсоедините её к телескопической удлинительной трубке (4).
- Щелевую насадку 2-в-1 (13), насадку для чистки мебельной обивки (14) можно присоединять к месту установки насадок (5).

ВНИМАНИЕ!

- Запрещается использовать пылесос в местах, где используются или распыляются аэрозоли, а также вблизи от легковоспламеняющихся жидкостей, запрещается использовать пылесос в местах хранения таких жидкостей.
- Пылесос не предназначен для сбора воды или любых других жидкостей, запрещается собирать горящие или дымящиеся сигареты, тлеющий пепел.
- Запрещается собирать пыль от штукатурки, бетона, муки или золы.
- Перед началом уборки уберите с пола острые предметы, чтобы не допустить повреждения устройства.

- Если во время уборки резко снизилась всасывающая мощность пылесоса, немедленно выключите его и выньте вилку шнура питания из электрической розетки, проверьте телескопическую трубку (4) на предмет засорения, устранив засор, и только после этого можно продолжать уборку.

ИСПОЛЬЗОВАНИЕ ПЫЛЕСОСА

- В контейнере-пылесборнике (8) установлен циклонический фильтр и сепаратор (11), которые отсеивают мусор и пыль из входящего воздуха, а HEPA-фильтр (10) окончательно задерживает самые мелкие частицы пыли.

Примечание: всегда следите за чистотой HEPA-фильтра (10), поскольку от этого зависит эффективность работы пылесоса.

Внимание! Перед включением и использованием пылесоса проверьте правильность установки HEPA-фильтра (10), и сепаратора (11).

- Размотайте шнур питания на всю его длину.
- Вставьте вилку шнура питания в электрическую розетку.
- Включите пылесос установив выключатель питания (6) в положение «I».
- По окончании уборки выключите пылесос, выключателем питания (6), выньте вилку шнура питания из электрической розетки.

ВНИМАНИЕ! Перед сменой насадок или чистой контейнера-пылесборника (8), выключите пылесос выключателем питания (6), выньте вилку шнура питания из электрической розетки.

ЧИСТКА И УХОД

Чистка контейнера-пылесборника (8)

- Рекомендуется удалять пыль и мусор из контейнера-пылесборника (8) после каждой уборки помещения.
- Выключите пылесос, выключателем питания (6), выньте вилку шнура питания из электрической розетки.
- Для удобства очистки контейнера-пылесборника (8), снимите удлинительную трубку (4).
- Расположите контейнер-пылесборник (8) над мусорным ведром.
- Нажмите на фиксатор (9) и откройте крышку (12) (рис. 1).
- Удалите пыль и мусор из контейнера-пылесборника (8).
- Закройте крышку (12).

Чистка сепаратора (11) и HEPA-фильтра (10), установленных в контейнере-пылесборнике (8)

- Предварительно очистите контейнер-пылесборник (8) от пыли и мусора, как описано выше.
- Поверните сепаратор (11) против часовой стрелки и

снимите его (рис. 2).

- Очистите сепаратор (11) от пыли и мусора.
- Поверните HEPA-фильтр (10) против часовой стрелки и снимите его (рис. 3).
- Очистите HEPA-фильтр (10) от пыли и мусора.
- Промойте сепаратор (11) и HEPA-фильтр (10) под струёй теплой воды и просушите (рис. 4).
- Не используйте для промывки деталей посудомоечную машину.
- Тщательно просушите сепаратор (11) и HEPA-фильтр (10).
- Запрещается для сушки HEPA-фильтра (10) использовать фен или другие подобные устройства.
- Протрите внутреннюю поверхность контейнера-пылесборника (8) слегка влажной тканью.
- Вставьте HEPA-фильтр (10) в контейнер-пылесборник (8) и поверните его по часовой стрелке до упора.
- Вставьте контейнер-пылесборник (8) сепаратор (11) и поверните её по часовой стрелке до упора.
- Закройте крышку (12) до щелчка фиксатора (9).

Внимание! Перед сборкой контейнера-пылесборника (8), убедитесь, что сепаратор (11) и HEPA-фильтр (10) сухие.

Корпус пылесоса

- Корпус пылесоса протрите мягкой слегка влажной тканью, после чего вытрите насухо. Не допускайте попадания жидкости внутрь корпуса пылесоса.

- Не используйте для чистки корпуса пылесоса и насадок абразивные чистящие средства или растворители.
- Запрещается погружать корпус пылесоса, шнур питания и вилку шнура питания в воду или любые другие жидкости.

ХРАНИЕНИЕ

- Перед тем, как убрать пылесос на длительное хранение, проведите чистку корпуса пылесоса, контейнера-пылесборника (8), сепаратора (11) и HEPA-фильтра (10).
- Храните пылесос в сухом прохладном месте, недоступном для детей и людей с ограниченными возможностями.

КОМПЛЕКТАЦИЯ

1. Пылесос – 1 шт.
2. Телескопическая удлинительная трубка – 1 шт.
3. Щётка для пола/ковровых покрытий – 1 шт.
4. Щелевая насадка 2-в-1 – 1 шт.
5. Насадка для чистки мебельной обивки – 1 шт.
6. Инструкция – 1 шт.

ТЕХНИЧЕСКИЕ ХАРАКТЕРИСТИКИ

- Электропитание: 220-240 В ~ 50/60 Гц
- Номинальная потребляемая мощность: 600 Вт
- Мощность всасывания: 185 Вт
- Объём пылесборника: 0,8 л

УТИЛИЗАЦИЯ



Чтобы предотвратить возможный вред окружающей среде или здоровью людей от неконтролируемой утилизации отходов, после окончания срока службы устройства или элементов питания (если входят в комплект), не выбрасывайте их вместе с обычными бытовыми отходами, передайте прибор и элементы питания в специализированные пункты для дальнейшей утилизации.

Отходы, образующиеся при утилизации изделий, подлежат обязательному сбору с последующей утилизацией в установленном порядке.

Для получения дополнительной информации об утилизации данного продукта обратитесь в местный муниципалитет, службу утилизации бытовых отходов или в магазин, где Вы приобрели данный продукт.

Производитель сохраняет за собой право изменять дизайн, конструкцию и технические характеристики, не влияющие на общие принципы работы устройства, без предварительного уведомления.

Срок службы устройства – 3 года

Дата производства указана в серийном номере.

В случае обнаружения каких-либо неисправностей необходимо обратиться в авторизованный сервисный центр.

Hergestellt für «Ruste GmbH»,
Berggasse 18/18, 1090 Wien,
Österreich

Produced for «Ruste GmbH»,
Berggasse 18/18, 1090 Vienna, Austria

Изготовлено по заказу Русте Гмбх,
Бергассе 18/18, 1090 Вена, Австрия

Уполномоченное изготовителем
лицо: ООО «Грантэл»
143912, МО, г. Балашиха,
ш. Энтузиастов, вл. 1А
т.: +7 (495) 297-50-20,
e-mail: info@brayer.su

Made in China/Произведено в Китае



brayer.ru

