

SUPRA

РУКОВОДСТВО ПО ЭКСПЛУАТАЦИИ



МУЛЬТИВАРКА
MCS-4115

Уважаемый покупатель!

Благодарим вас за то, что вы отдали предпочтение бытовой технике SUPRA®

SUPRA — это качество, надежность и неизменно внимательное отношение к потребностям наших клиентов. Надеемся, что вам понравится продукция нашей компании, и вы также будете выбирать наши изделия в будущем.

Мультиварка SUPRA — современный многофункциональный прибор нового поколения для приготовления пищи. Используя передовые технологии в области бытовой техники для кухни, мы стремимся создать совершенное устройство, в котором экологичность, компактность, экономичность, простота и удобство использования гармонично сочетаются с принципами здорового рационального питания. Мы понимаем, что эти свойства все больше ценятся в современном динамичном мире. Вот почему, разрабатывая наши новые модели мультиварок, мы стараемся максимально учитывать важнейшие запросы наших потребителей.

Можете быть уверены: купив мультиварку SUPRA, вы сделали решительный шаг в сторону улучшения качества вашей жизни. Постоянно радуя вас разнообразной и полезной пищей, мультиварка SUPRA также существенно экономит время, проводимое вами на кухне. Кроме того, она поможет освободить пространство, совмещая в себе функции плиты, духового шкафа, яйцеварки, пароварки, хлебопечки, рисоварки, кашеварки и другой кухонной техники. Набор автоматических программ дают вам широкий выбор способов температурной обработки пищи: приготовление на пару, варка, тушение, жарка, выпечка, запекание. Вы быстро оцените пользу от функций отложенного старта и автоподогрева готовых блюд.

В мультиварке SUPRA вы сможете создавать практически любое блюдо — от самых простых до кулинарных шедевров. Даже если вы никогда не умели готовить, с нашей мультиваркой вам будет легко и просто! При этом ваша еда будет действительно вкусной и по-настоящему здоровой.

Перед началом эксплуатации прибора внимательно прочитайте данное руководство, в котором содержится важная информация, касающаяся вашей безопасности, а также рекомендации по правильному использованию прибора и уходу за ним.

Позаботьтесь о сохранности настоящего Руководства, используйте его в качестве справочного материала при дальнейшем использовании прибора.

ОГЛАВЛЕНИЕ

НАЗНАЧЕНИЕ	4
МЕРЫ ПРЕДОСТОРОЖНОСТИ И БЕЗОПАСНОСТИ	4
ПРАВИЛА ПОЛЬЗОВАНИЯ ЧАШЕЙ	7
УСТРОЙСТВО И КОМПЛЕКТАЦИЯ	7
ПАНЕЛЬ УПРАВЛЕНИЯ	8
ПОДГОТОВКА К ЭКСПЛУАТАЦИИ	9
НАСТРОЙКА И ПРОЦЕСС ПРИГОТОВЛЕНИЯ.....	9
АВТОМАТИЧЕСКИЕ ПРОГРАММЫ ПРИГОТОВЛЕНИЯ.....	11
РИС	11
МОЛОЧНАЯ КАША.....	11
БЫСТРОЕ ПРИГОТОВЛЕНИЕ	12
ВАРКА	12
ЙОГУРТ.....	12
НА ПАРУ	13
ВЫПЕЧКА	13
ЖАРКА	14
СУП.....	14
СТЕРИЛИЗАЦИЯ.....	15
РЕКОМЕНДАЦИИ ПО ПРИГОТОВЛЕНИЮ МОЛОЧНЫХ КАШ В МУЛЬТИВАРКЕ	15
ФУНКЦИЯ «АВТООЧИСТКА».....	15
ДОПОЛНИТЕЛЬНЫЕ ВОЗМОЖНОСТИ.....	16
ЧИСТКА И УХОД.....	17
ТРАНСПОРТИРОВАНИЕ И ХРАНЕНИЕ	17
ОШИБКИ ПРИ ПРИГОТОВЛЕНИИ И СПОСОБЫ ИХ УСТРАНЕНИЯ	18
РЕКОМЕНДУЕМОЕ ВРЕМЯ ПРИГОТОВЛЕНИЯ РАЗЛИЧНЫХ ПРОДУКТОВ НА ПАРУ*	22
СВОДНАЯ ТАБЛИЦА ПРОГРАММ ПРИГОТОВЛЕНИЯ	23
ПЕРЕД ОБРАЩЕНИЕМ В СЕРВИС-ЦЕНТР	24
ИНФОРМАЦИЯ О СЕРТИФИКАТЕ СООТВЕТСТВИЯ	26

НАЗНАЧЕНИЕ

Мультиварка представляет собой multifunctional устройство для приготовления пищи в бытовых условиях внутри помещений и может применяться:

- в квартирах, загородных домах;
- жильцами в гостиничных номерах, отелях и других местах, предназначенных для проживания;
- в местах, предназначенных для ночлега и завтрака;
- в пунктах питания сотрудников магазинов, офисов, фермерских хозяйств и других подразделений.

Промышленное, коммерческое или любое другое нецелевое использование, а также обработка в мультиварке непищевых продуктов будет считаться нарушением условий надлежащей эксплуатации изделия. В этом случае производитель не несет ответственности за возможные последствия.

МЕРЫ ПРЕДОСТОРОЖНОСТИ И БЕЗОПАСНОСТИ

Перед началом эксплуатации внимательно ознакомьтесь с изложенными здесь мерами безопасности и предосторожности и строго придерживайтесь их во время использования прибора:

- Перед включением прибора в сеть электропитания убедитесь, что напряжение и частота электросети соответствует указанным на маркировке изделия.
- После транспортировки или хранения устройства в холодных (зимних) условиях необходимо выдерживать его при комнатной температуре не менее двух часов.
- При необходимости использования сетевого удлинителя, убедитесь, что он рассчитан на потребляемую мощность прибора – несоответствие параметров может привести к короткому замыканию или возгоранию кабеля.

- Обязательно подключайте прибор только к розеткам, имеющим заземление. Используя удлинитель, убедитесь, что он обеспечивает надежное заземление корпуса мультиварки.

- При подключении устройства к электрической сети не используйте переходники.

- Для дополнительной защиты в цепи питания целесообразно установить устройство защитного отключения (УЗО) с номинальным током срабатывания, не превышающим 30 мА. Для правильной установки УЗО обратитесь к специалисту.

- Перед использованием прибора внимательно осмотрите сам прибор, сетевой шнур и разъем для подключения сетевого шнура, расположенный на корпусе прибора. Убедитесь в том, что они не имеют повреждений. Не используйте прибор при наличии повреждений прибора, сетевого шнура или разъема сетевого шнура.

- Следите за тем, чтобы электрошнур не перекручивался и не перегибался, не соприкасался с острыми предметами, углами и кромками мебели или горячими поверхностями. Не допускайте повреждения изоляции сетевого шнура.

- Не допускайте, чтобы шнур питания свисал с края стола. Дети или домашние животные могут потянуть за шнур и опрокинуть на себя емкость с горячей пищей.

- Помните: случайное повреждение электрошнура может привести к неполадкам, которые не соответствуют условиям гарантии, а также к поражению электрическим током. Поврежденный электрошнур требует срочной замены.

- Устанавливайте устройство так, чтобы доступ к сетевой розетке был свободным.

- Содержите вилку питания в чистоте, периодически протирайте ее, чтобы очистить от пыли и других загрязнений.

- Выключайте прибор из розетки после использования, а также во время его чистки или перемещения. Отключайте электрошнур сухими руками,

удерживая его за вилку, а не за провод.

· Перед тем, как отключить прибор от электросети, убедитесь, что он находится в режиме ожидания и ни одна программа не запущена.

· Размещайте устройство на сухой, ровной термостойкой поверхности, вдали от источников влаги, тепла и открытого огня.

· Не устанавливайте прибор на мягкую поверхность, не накрывайте полотенцем или салфеткой во время работы. Это может привести к перегреву и поломке устройства.

· Используйте устройство в местах с хорошей вентиляцией.

· Мультиварку не следует располагать в шкафу. Для нормальной работы прибора необходимо обеспечить свободное пространство для вентиляции не менее: 30 см сверху и не менее 10 см с боковых сторон, в противном случае горячий пар может привести к деформации или обесцвечиванию поверхностей стен и мебели.

· Во время работы прибора крышка, чаша для приготовления продуктов, а также детали корпуса сильно нагреваются, не прикасайтесь к ним. Горячую чашу вынимайте только за ручки, надев кухонные рукавицы.

· Во избежание ожогов горячим паром соблюдайте крайнюю осторожность, открывая крышку мультиварки.

· Не прикасайтесь к внутренней чаше во время работы мультиварки.

· Не используйте мультиварку без уплотнительного кольца крышки или если оно повреждено. Для замены уплотнительного кольца обращайтесь в авторизованный сервисный центр.

· Не размещайте прибор в непосредственной близости от стен и мебели. Мультиварка должна быть установлена на расстоянии не менее 15 см от потенциально огнеопасных объектов, таких как мебель, шкафы, шторы и пр. Не включайте прибор в непосредственной близости от взрывчатых и лег-

ковоспламеняющихся материалов.

· Во избежание поражения электрическим током запрещается использовать устройство в местах с повышенной влажностью, вблизи источников влаги и ёмкостей с водой (например, в ванной комнате, в непосредственной близости от кухонной раковины, в сырых подвальных помещениях, рядом с прудом или бассейном и т. д.).

· Запрещается погружать корпус прибора, сетевого шнура и вилку сетевого шнура в воду или в любые другие жидкости, или помещать их под струю воды.

· В случае падения прибора в воду немедленно отключите его от электросети, вынув вилку сетевого шнура из электрической розетки. При этом ни в коем случае не опускайте в воду руки. По вопросу дальнейшего использования прибора обратитесь в авторизованный сервисный центр.

· Не используйте прибор вне помещений.

· Не подвергайте прибор воздействию прямых солнечных лучей.

· Бережно обращайтесь с мультиваркой, не допускайте ее падения, не ударяйте прибор, не роняйте комплектующие, не применяйте избыточную силу при сборке и разборке.

· Не заливайте воду в чашу, установленную в корпус мультиварки. При установке чаши в корпус прибора ее внешняя поверхность должна быть сухой и чистой. Случайное попадание влаги или посторонних предметов внутрь устройства может привести к его поломке.

· Избегайте попадания посторонних предметов и жидкостей в пространство между дном чаши и нагревательным элементом! Неисполнение этого правила может привести к появлению запаха гари, неестественных звуков, перегреву и к повреждению прибора. При возникновении необычных для нормальной работы мультиварки звуков, запахов, дыма и других явных нарушений работы прибора, необходимо немедленно отключить его от сети. Убедитесь в том, что между чашей и нагреватель-

ным элементом нет посторонних предметов или жидкостей. Если причина неисправности не обнаружена, следует обратиться в сервисный центр.

- Используйте только те съёмные детали и аксессуары, которые входят в комплект поставки.

- Не заменяйте чашу мультиварки другой емкостью либо чашей от другой мультиварки.

- Не оставляйте устройство без присмотра, обязательно выключайте прибор и отключайте его от электросети, если вы им не пользуетесь.

- Не включайте прибор без установленной внутри чаши или с пустой чашей – при случайном запуске программы приготовления это может привести к опасному перегреву прибора или повреждению антипригарного покрытия чаши.

- Не оставляйте продукты или воду в мультиварке на длительное время.

- Не заполняйте чашу продуктами и жидкостью более чем на 2/3 ее полного объема.

- Не оставляйте открытой крышку устройства во время работы в любых режимах, кроме тех, при которых допускается работа с открытой крышкой.

- При готовке продуктов на пару следите за уровнем жидкости в чаше, доливайте воду в чашу по мере необходимости. Не оставляйте устройство без присмотра.

- Запрещается поднимать или перемещать устройство во время работы. Используйте ручку на корпусе, предварительно отключив устройство от электросети, вынув чашу с продуктами и дав устройству остыть.

- Прибор и сетевой шнур должны храниться так, чтобы они не попадали под воздействие высокой температуры, прямых солнечных лучей и влаги.

- При использовании мультиварки будьте особенно внимательно, если рядом есть маленькие дети или домашние животные.

- Храните прибор в недоступном для детей месте.

- Не позволяйте детям использовать прибор без вашего присмотра. Не разрешайте детям играть с

прибором.

- Данный прибор не предназначен для использования людьми (включая детей), у которых есть физические, нервные или психические отклонения или недостаток опыта и знаний, за исключением случаев, когда за такими лицами осуществляется надзор или проводится их инструктирование относительно использования данного прибора лицом, отвечающим за их безопасность. Необходимо осуществлять надзор за детьми с целью недопущения их игр с прибором, его комплектующими, а также его заводской упаковкой. Очистка и обслуживание устройства не должны производиться детьми без присмотра взрослых.

- При подозрении на неисправность немедленно отключите прибор от электросети. Недопустимо использование прибора при любых обнаруженных неисправностях.

- Запрещается разбирать, вносить изменения в конструкцию или чинить прибор самостоятельно. В случае возникновения неисправностей следует обращаться только в авторизованные сервисные центры.

Неквалифицированный ремонт может привести к поломке прибора, травмам и повреждению имущества. Кроме того это лишит вас права дальнейшего гарантийного обслуживания.

Несоблюдение приведенных выше мер безопасности и предосторожности может привести к выходу прибора из строя, возгоранию, поражению электрическим током и травмам.

Производитель не несет ответственности за повреждения или ущерб, которые возникли в результате несоблюдения мер безопасности и порядка эксплуатации изделия, изложенных в данном руководстве.

ПРАВИЛА ПОЛЬЗОВАНИЯ ЧАШЕЙ

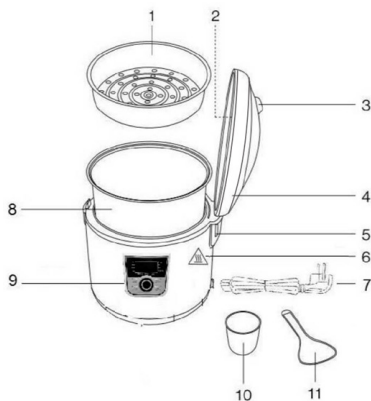
- Устройство и его детали используйте строго по назначению. Запрещается использовать чашу для приготовления продуктов, устанавливая её на электрические и газовые плиты, варочные поверхности или в духовку.
- Не заменяйте чашу другой ёмкостью, либо чашей от другой мультиварки.
- Следите за тем, чтобы поверхность нагревательного элемента и дно чаши всегда были чистыми и сухими.
- Не используйте чашу в качестве ёмкости для смешивания продуктов. Никогда не измельчайте продукты непосредственно в чаше во избежание повреждений антипригарного покрытия.
- Никогда не оставляйте и не храните в чаше какие-либо посторонние предметы.
- Не используйте чашу в качестве контейнера для хранения продуктов.
- Внутренняя поверхность чаши имеет покрытие, которое требует аккуратного и бережного обращения. Чтобы не повредить покрытие чаши, производитель рекомендует использовать аксессуары, идущие в комплекте с мультиваркой. Можно также использовать деревянные, пластиковые или силиконовые принадлежности. Не используйте металлические предметы, которые могут поцарапать антипригарное покрытие чаши. Антипригарное покрытие чаши мультиварки, поврежденное в ходе эксплуатации устройства не является основанием для гарантийной замены чаши.
- Не наливайте в чашу уксус, это может повредить покрытие.
- Не следует класть сильно охлажденные продукты сразу на разогретую поверхность чаши.
- Чтобы не повредить покрытие чаши, сразу после приготовления не помещайте чашу под холодную воду, дайте чаше сначала остыть.
- Чаша не предназначена для мытья в посудомоеч-

ной машине.

- Спустя некоторое время, чаша может поменять цвет из-за контакта с пищей, водой и моющими средствами. Это нормальное явление, и мультиварка может без опасений эксплуатироваться дальше.

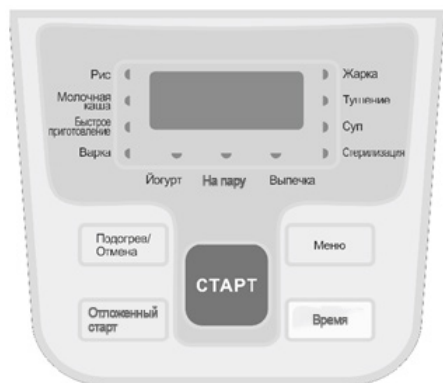
УСТРОЙСТВО И КОМПЛЕКТАЦИЯ

Откройте коробку и убедитесь, что все комплектующие имеются в наличии в исправном состоянии.



1. Контейнер для приготовления на пару
2. Вентиляционные отверстия
3. Кнопка открытия крышки
4. Крышка
5. Контейнер для сбора конденсата
6. Корпус прибора
7. Шнур питания
8. Чаша
9. Панель управления
10. Мерный стакан
11. Ложка

ПАНЕЛЬ УПРАВЛЕНИЯ



Дисплей панели управления

На цифровом дисплее отображается в зависимости от текущего состояния мультиварки либо время приготовления, либо время отложенного старта.

Кнопки и индикаторы панели управления

Подогрев/Отмена – кнопка отмены выполнения программы или включение режима подогрева блюда в чаше.

- При помощи данной кнопки можно прервать любую программу до ее завершения. После этого прибор перейдет в режим ожидания.

- В режиме выбора программ, в ходе выполнения программы приготовления или после ее окончания и перехода мультиварки в режим подогрева готового блюда нажатие данной кнопки прерывает выполнение программы, сбрасывает настройки и переводит прибор в режим ожидания.

- Если мультиварка находится в режиме ожидания, то нажатие на кнопку «Подогрев/Отмена» включает режим подогрева блюда в чаше до температуры 60–75°C. На дисплее устройства будут отображаться символы bb.

Время – кнопка установки времени приготовления или времени отложенного старта. В режиме изменения времени приготовления каждое нажатие

кнопки увеличивает время приготовления на 5 минут. Диапазон изменения времени приготовления зависит от выбранной программы (см. таблицу параметров программ приготовления).

Изменение времени приготовления доступно для большинства программ. В программах «Рис», «Быстрое приготовление» и «Стерилизация» время приготовления изменить нельзя.

В режиме изменения времени отложенного старта каждое нажатие кнопки увеличивает время отсрочки на 30 минут.

Меню – кнопка выбора одной из 11 программ приготовления.

Каждое нажатие кнопки «Меню» циклически выбирает следующую программу в списке. Выбор любой программы приготовления отображается свечением индикатора рядом с названием соответствующей программы в таблице программ, расположенной вокруг цифрового дисплея.

При выборе любой из программ приготовления на дисплее будет отображаться установленное по умолчанию для данной программы время приготовления.

Отложенный старт – при помощи данной кнопки после выбора и настройки программы можно перейти к настройке времени отложенного старта.

После выбора программы приготовления и установки требуемого времени ее выполнения нажмите кнопку «Отложенный старт». На дисплее будет мигать «00:00». Последовательно нажимайте кнопку «Время», чтобы изменить время отсрочки начала приготовления. Каждое нажатие кнопки изменяет время отсрочки на 30 минут. Время отсрочки регулируется от 30 минут до 24 часов.

СТАРТ – кнопка запуска предварительно выбранной программы приготовления.

После выбора необходимой программы приготовления и коррекции параметров ее работы нажатие кнопки «Старт» запускает выполнение программы.

Если для выполнения программы был установлен режим отложенного старта, то на дисплее начинается обратный отсчет времени, по истечении которого мультиварка перейдет в режим приготовления. Когда истечет время отложенного старта (или если оно не было установлено, то сразу после запуска) мультиварка перейдет к выполнению программы приготовления с установленными ранее параметрами. На дисплее начнется обратный отсчет времени выполнения программы приготовления.

ПОДГОТОВКА К ЭКСПЛУАТАЦИИ

Перед первым использованием данного устройства внимательно прочитайте руководство по его эксплуатации и сохраните в качестве справочника. Правильное использование прибора может значительно продлить срок его службы.

Осторожно достаньте изделие и его комплектующие из коробки. Удалите все упаковочные материалы и рекламные наклейки, за исключением наклейки с названием модели и серийным номером. Отсутствие серийного номера на изделии лишает вас права на гарантийное обслуживание.

Протрите корпус прибора мягкой влажной тканью. Чашу и другие комплектующие промойте теплой мыльной водой и тщательно просушите.

При первом использовании устройства возможно появление дыма или постороннего запаха, что не является следствием неисправности прибора. В этом случае рекомендуем после окончания готовки произвести полную очистку мультиварки.

Установите прибор на твердую ровную горизонтальную поверхность, чтобы не допустить случайного пролива жидкости из чаши. Устройство долж-

но располагаться так, чтобы выходящий из него пар не попадал на электронные приборы, предметы и поверхности, которые могут пострадать от повышенной влажности и температуры.

Перед приготовлением пищи в мультиварке убедитесь в том, что ее внешние и видимые внутренние части не имеют повреждений, сколов и других дефектов. Между чашей и нагревательным элементом не должно быть посторонних предметов.

Важно! Чистота и плотное соприкосновение поверхностей нагревателя и кастрюли являются залогом правильной работы мультиварки и точного выполнения заданных режимов!

Наполните чашу водопроводной водой приблизительно наполовину. Включите мультиварку на 40 минут в режиме «На пару».

После окончания обработки отключите прибор от сети, дайте прибору остыть с открытой крышкой, слейте воду из чаши, протрите прибор насухо и оставьте его сушиться с приоткрытой крышкой.

НАСТРОЙКА И ПРОЦЕСС ПРИГОТОВЛЕНИЯ

Подготовка ингредиентов

Нажмите кнопку открытия крышки и достаньте из мультиварки чашу.

Положите в чашу ингредиенты для приготовления блюда. Объем продуктов и жидкости не должен превышать 2/3 объема чаши.

Протрите снаружи дно и стенки чаши и установите ее внутрь мультиварки. Следите, чтобы ни капли воды, ни продукты не попали внутрь корпуса прибора. Если вы увидели, что что-то, например крупинки риса, попали внутрь корпуса, обязательно достаньте их.

Убедитесь, что под крышкой мультиварки установлены внутренняя крышка, уплотнитель и паровой клапан, и закройте крышку.

Подготовка к приготовлению риса и круп



Если вы собираетесь приготовить рис или другую крупу, для определения количества используйте мерный стакан. Мерный стакан наполняйте до краев, но без горки.



Перед приготовлением хорошо промойте крупу водой в отдельной емкости, не используйте для этого чашу мультиварки.

Подготовка к приготовлению на пару

Налейте внутрь чаши воду. Рекомендуется наливать 500 – 700 мл воды. Максимальное количество воды – 1/2 объема чаши.

Положите продукты в контейнер для приготовления на пару.

Установите контейнер в чашу с водой.

Подключение к электросети

Подключите шнур питания к соответствующему разъему мультиварки, вилку шнура питания подключите к электрической розетке. На дисплее загорится индикатор рядом с названием программы «Рис» и время ее выполнения по умолчанию, мультиварка будет находиться в режиме ожидания.

Выбор программы приготовления

Последовательно нажимайте кнопку «Меню», чтобы выбрать нужную программу приготовления.

Настройка времени приготовления

Для большинства программ приготовления вы

можете изменять время приготовления. Для этого после выбора нужной программы последовательно нажимайте кнопку «Время». Каждое нажатие кнопки увеличивает время приготовления на 5 минут в допустимом для выбранной программы диапазоне. В программах «Рис», «Быстрое приготовление» и «Стерилизация» время приготовления изменить нельзя.

Обратите внимание, что уменьшить время приготовления нельзя. Если Вы установили время приготовления больше необходимого, то Вам придется нажатием кнопки «Подогрев/отмена» перевести мультиварку в режим ожидания и затем повторить выбор и настройку программы приготовления.

Начало приготовления

После выбора и настройки программы приготовления нажмите кнопку «СТАРТ», чтобы начать приготовление.

Завершение приготовления и режим подогрева

По окончании приготовления мультиварка автоматически перейдет в режим подогрева готового блюда, при этом загорится индикатор подогрева, а также индикация «----» на дисплее.

Мультиварка может находиться в режиме подогрева в течение 24 часов.

Нажмите кнопку «Подогрев/Отмена», чтобы отключить режим подогрева.

Прерывание программы

При необходимости вы можете прервать выполнение программы в любое время. Для этого нажмите кнопку «Подогрев/Отмена».

После этого на дисплее загорится индикатор рядом с названием программы «Рис» и время ее выполнения по умолчанию и мультиварка перейдет в режим ожидания.

Когда мультиварка находится в режиме ожидания, отключите вилку питания от розетки. Подождите, когда прибор остынет, и проведите его чистку.

Функция «Отложенный старт»

Положите ингредиенты в чашу, установите чашу в мультиварку и закройте крышку.

Выберите программу приготовления. При необходимости измените время приготовления по умолчанию.

Нажмите кнопку «Отложенный старт», и на дисплее будет мигать «00:00». Последовательно нажимайте кнопку «Время», чтобы установить время отсрочки начала приготовления. Каждое нажатие кнопки изменяет время отсрочки на 30 минут, время отсрочки регулируется от 30 минут до 24 часов.

ВНИМАНИЕ:

Не устанавливайте слишком длительное время отсрочки, чтобы продукты не испортились. В летнее время или если в помещении тепло, не рекомендуется устанавливать отсрочку более чем на 8 часов.

После того как время отсрочки установлено, на дисплее будет отображаться обратный отсчет установленного времени таймера.

Когда истечет время отложенного старта мультиварка перейдет к выполнению программы приготовления с установленными ранее параметрами. На дисплее начнется обратный отсчет времени выполнения программы приготовления.

АВТОМАТИЧЕСКИЕ ПРОГРАММЫ ПРИГОТОВЛЕНИЯ

РИС

Программа предназначена для приготовления рассыпчатых полезных гарниров из риса и других круп.

Во время приготовления в данной программе рекомендуется держать крышку закрытой.

Поместите необходимые ингредиенты, согласно

рецептуре, в чашу. Установите чашу в мультиварку.

Фиксированное время приготовления для данной программы – 55 минут. Изменить время приготовления невозможно.

Для данной программы доступна функция отложенного старта. Следуйте указаниям раздела «Функция «Отложенный старт»».

Запустите программу, нажав кнопку «СТАРТ». На дисплее начнется обратный отсчет времени отложенного старта (если режим отложенного старта был установлен) или времени приготовления (если режим отложенного старта не был установлен).

По окончании программы мультиварка автоматически перейдет в режим подогрева.

По окончании программы «Рис» не рекомендуется оставлять блюдо в режиме подогрева более чем на 15 минут.

Для окончания работы нажмите кнопку «Подогрев/Отмена». Мультиварка перейдет в режим ожидания. Теперь вы можете отключить ее от электросети.

МОЛОЧНАЯ КАША

Программа предназначена для приготовления молочных супов и каш. Во время приготовления в данной программе рекомендуется держать крышку закрытой.

Поместите необходимые ингредиенты, согласно рецептуре, в чашу. Установите чашу в мультиварку.

Нажмите кнопку «Время» и установите время приготовления в соответствии с рецептом. Время приготовления по умолчанию для данной программы – 40 минут. Диапазон времени приготовления может варьироваться от 40 до 150 минут с шагом 5 минут.

Для данной программы доступна функция отложенного старта. Следуйте указаниям раздела «Функция «Отложенный старт»».

Запустите программу, нажав кнопку «СТАРТ». На

дисплее начнется обратный отсчет времени отложенного старта (если режим отложенного старта был установлен) или времени приготовления (если режим отложенного старта не был установлен).

По окончании программы мультиварка автоматически перейдет в режим подогрева.

Внимание!

По окончании программы «Молочная каша» не рекомендуется оставлять блюдо в режиме подогрева более чем на 15 минут.

Для окончания работы нажмите кнопку «Подогрев/Отмена». Мультиварка перейдет в режим ожидания. Теперь вы можете отключить ее от электросети.

БЫСТРОЕ ПРИГОТОВЛЕНИЕ

Программа предназначена для приготовления блюд, не требующих продолжительного процесса варки.

Во время приготовления в данной программе рекомендуется держать крышку закрытой.

Поместите необходимые ингредиенты, согласно рецептуре, в чашу. Установите чашу в мультиварку. Фиксированное время приготовления для данной программы – 35 минут. Изменить время приготовления невозможно.

Для данной программы доступна функция отложенного старта. Следуйте указаниям раздела «Функция «Отложенный старт».

Запустите программу, нажав кнопку «СТАРТ». На дисплее начнется обратный отсчет времени отложенного старта (если режим отложенного старта был установлен) или времени приготовления (если режим отложенного старта не был установлен).

По окончании программы мультиварка автоматически перейдет в режим подогрева.

Если готовность блюда наступила раньше окончания установленного времени приготовления, нажмите кнопку «Подогрев/Отмена». Мультиварка

перейдет в режим ожидания. Теперь вы можете отключить ее от электросети.

ВАРКА

Программа «Варка» предназначена для приготовления вареных продуктов.

Во время приготовления в данной программе рекомендуется оставлять крышку закрытой.

Поместите необходимые ингредиенты, согласно рецептуре, в чашу. Установите чашу в мультиварку. Нажмите кнопку «Время» и установите время приготовления в соответствии с рецептом. Время приготовления по умолчанию для данной программы – 50 минут. Диапазон времени приготовления может варьироваться от 50 до 150 минут с шагом 5 минут.

Для данной программы доступна функция отложенного старта. Следуйте указаниям раздела «Функция «Отложенный старт».

Запустите программу, нажав кнопку «СТАРТ». На дисплее начнется обратный отсчет времени отложенного старта (если режим отложенного старта был установлен) или времени приготовления (если режим отложенного старта не был установлен).

По окончании программы мультиварка автоматически перейдет в режим подогрева.

Для окончания работы нажмите кнопку «Подогрев/Отмена». Мультиварка перейдет в режим ожидания. Теперь вы можете отключить ее от электросети.

ЙОГУРТ

В программе «Йогурт» поддерживается постоянная температура (+38°C - +42°C), необходимая для роста бифидобактерий и получения прекрасного йогурта из закваски и молока. Во время приготовления в данной программе рекомендуется держать крышку закрытой.

Поместите необходимые ингредиенты, согласно

рецептуре, в чашу. Установите чашу в мультиварку. Нажмите кнопку «Время» и установите время приготовления в соответствии с рецептом. Время приготовления по умолчанию для данной программы – 480 минут. Диапазон времени приготовления может варьироваться от 480 до 590 минут с шагом 5 минут.

Для данной программы доступна функция отложенного старта. Следуйте указаниям раздела «Функция «Отложенный старт». Но для достижения оптимальных результатов при приготовлении йогурта пользоваться функцией отложенного старта не рекомендуется.

Запустите программу, нажав кнопку «СТАРТ». На дисплее начнется обратный отсчет времени отложенного старта (если режим отложенного старта был установлен) или времени приготовления (если режим отложенного старта не был установлен).

По окончании программы мультиварка автоматически перейдет в режим ожидания. По окончании программы «Йогурт» мультиварка в режим подогрева не переходит.

НА ПАРУ

Программа «На пару» позволяет приготовить пищу на пару, сохраняя витамины и полезные свойства продуктов. Специальный контейнер для варки на пару поставляется в комплекте с устройством. Во время приготовления в данной программе рекомендуется держать крышку закрытой.

Налейте в чашу воды. Рекомендуется наливать 500 – 700 мл воды. Максимальное количество воды – 1/2 объема чаши. Установите чашу в мультиварку. Поместите продукты в контейнер для варки на пару, установите контейнер на чашу.

Нажмите кнопку «Время» и установите время приготовления в соответствии с рецептом. Время приготовления по умолчанию для данной программы – 40 минут. Диапазон времени приготовления может варьироваться от 40 до 150 минут с шагом

5 минут.

Для данной программы доступна функция отложенного старта. Следуйте указаниям раздела «Функция «Отложенный старт».

Запустите программу, нажав кнопку «СТАРТ». На дисплее начнется обратный отсчет времени приготовления.

По окончании программы мультиварка автоматически перейдет в режим подогрева.

Для окончания работы нажмите кнопку «Подогрев/Отмена». Мультиварка перейдет в режим ожидания. Теперь вы можете отключить ее от электросети.

ВЫПЕЧКА

Программа «Выпечка» служит для выпекания коржей, кексов, пирогов и приготовления прочих блюд из уже готового теста.

Во время приготовления в данной программе рекомендуется оставлять крышку закрытой.

Выложите тесто в чашу и разровняйте. Можете смазать чашу сливочным маслом или маргарином, чтобы выпечку было легче извлекать.

Нажмите кнопку «Время» и установите время приготовления в соответствии с рецептом. Время приготовления по умолчанию для данной программы – 40 минут. Диапазон времени приготовления может варьироваться от 40 до 150 минут с шагом 5 минут.

Для данной программы доступна функция отложенного старта. Следуйте указаниям раздела «Функция «Отложенный старт».

Запустите программу, нажав кнопку «СТАРТ». На дисплее начнется обратный отсчет времени приготовления.

По окончании программы мультиварка автоматически перейдет в режим подогрева.

Для окончания работы нажмите кнопку «Подогрев/Отмена». Мультиварка перейдет в режим

ожидания. Теперь вы можете отключить ее от электросети.

ЖАРКА

Программа «Жарка» служит для обжаривания продуктов. В зависимости от рецептуры и природы продуктов можно выбирать необходимое время приготовления.

Во время приготовления в данной программе рекомендуется оставлять крышку открытой. Продукты для жарки помещайте в уже разогретую чашу.

Внимание!

Не оставляйте мультиварку без присмотра в режиме «Жарка».

Налейте в чашу небольшое количество масла, достаточное для обжаривания.

Нажмите кнопку «Время» и установите время приготовления в соответствии с рецептом. Время приготовления по умолчанию для данной программы – 30 минут. Диапазон времени приготовления может варьироваться от 30 до 150 минут с шагом 5 минут.

Для данной программы доступна функция отложенного старта. Следуйте указаниям раздела «Функция «Отложенный старт».

Запустите программу, нажав кнопку «СТАРТ». На дисплее начнется обратный отсчет времени приготовления.

По окончании программы мультиварка автоматически перейдет в режим подогрева.

Если готовность блюда наступила раньше окончания установленного времени приготовления, нажмите кнопку «Подогрев/Отмена». Мультиварка перейдет в режим ожидания. Теперь вы можете отключить ее от электросети.

ТУШЕНИЕ

Данная программа предназначена для приготовления рагу, мясных и овощных блюд. Поддерживаемая температура позволяет сохранить полезные

свойства продуктов. Во время приготовления в данной программе рекомендуется оставлять крышку закрытой.

Поместите необходимые ингредиенты, согласно рецептуре, в чашу. Установите чашу в мультиварку. Предварительная обжарка ингредиентов осуществляется в программе «Жарка».

Нажмите кнопку «Время» и установите время приготовления в соответствии с рецептом. Время приготовления по умолчанию для данной программы – 120 минут. Диапазон времени приготовления может варьироваться от 120 до 150 минут с шагом 5 минут.

Для данной программы доступна функция отложенного старта. Следуйте указаниям раздела «Функция «Отложенный старт».

Запустите программу, нажав кнопку «СТАРТ». На дисплее начнется обратный отсчет времени отложенного старта (если режим отложенного старта был установлен) или времени приготовления (если режим отложенного старта не был установлен).

По окончании программы мультиварка автоматически перейдет в режим подогрева.

Для окончания работы нажмите кнопку «Подогрев/Отмена». Мультиварка перейдет в режим ожидания. Теперь вы можете отключить ее от электросети.

СУП

Программа «Суп» предназначена для приготовления супов, бульонов и прочих блюд.

Во время приготовления в данной программе рекомендуется оставлять крышку закрытой.

Поместите необходимые ингредиенты, согласно рецептуре, в чашу. Установите чашу в мультиварку. Предварительная обжарка ингредиентов осуществляется в программе «Жарка».

Нажмите кнопку «Время» и установите время приготовления в соответствии с рецептом. Время при-

готовления по умолчанию для данной программы – 60 минут. Диапазон времени приготовления может варьироваться от 60 до 150 минут с шагом 5 минут.

Для данной программы доступна функция отложенного старта. Следуйте указаниям раздела «Функция «Отложенный старт».

Запустите программу, нажав кнопку «СТАРТ». На дисплее начнется обратный отсчет времени отложенного старта (если режим отложенного старта был установлен) или времени приготовления (если режим отложенного старта не был установлен).

По окончании программы мультиварка автоматически перейдет в режим подогрева.

Для окончания работы нажмите кнопку «Подогрев/Отмена». Мультиварка перейдет в режим ожидания. Теперь вы можете отключить ее от электросети.

СТЕРИЛИЗАЦИЯ

Программа предназначена для стерилизации посуды на пару. Детали выполнения стерилизации смотрите в разделе «Дополнительные возможности».

Во время приготовления в данной программе рекомендуется держать крышку закрытой.

Фиксированное время приготовления для данной программы – 15 минут. Изменить время приготовления невозможно.

Для данной программы доступна функция отложенного старта. Следуйте указаниям раздела «Функция «Отложенный старт».

Запустите программу, нажав кнопку «СТАРТ». На дисплее начнется обратный отсчет времени отложенного старта (если режим отложенного старта был установлен) или времени приготовления (если режим отложенного старта не был установлен).

По окончании программы мультиварка автоматически перейдет в режим подогрева.

Для окончания работы нажмите кнопку «Подогрев/Отмена». Мультиварка перейдет в режим ожидания. Теперь вы можете отключить ее от электросети.

РЕКОМЕНДАЦИИ ПО ПРИГОТОВЛЕНИЮ МОЛОЧНЫХ КАШ В МУЛЬТИВАРКЕ

Мультиварка может быть использована для приготовления каш с использованием пастеризованного молока малой жирности. Чтобы избежать выкипания молока и получить необходимый результат, рекомендуется перед приготовлением выполнять следующие действия:

- тщательно промывать все цельнозерновые крупы (рис, греча, пшено и т. п.), пока вода не станет чистой;
- смазывать чашу мультиварки сливочным маслом перед приготовлением;
- строго соблюдать пропорции, отмеряя ингредиенты согласно рецептам из книги рецептов;
- уменьшать или увеличивать количество ингредиентов только пропорционально;
- при использовании цельного молока разбавлять его питьевой водой в пропорции 1:1.

Свойства молока и круп, в зависимости от места происхождения и производителя, могут различаться, что иногда сказывается на результатах приготовления. Если желаемый результат в программе «Молочная каша» не был достигнут, попробуйте подобрать оптимальное время приготовления для используемых продуктов.

ФУНКЦИЯ «АВТООЧИСТКА»

Рекомендуется использовать эту процедуру перед механической чисткой мультиварки.

- Налейте в чашу 600-1000 мл воды.
- Установите чашу в корпус мультиварки. Убеди-

тесь, что она плотно соприкасается с нагревательным элементом.

· Закройте крышку до щелчка. Подключите прибор к электросети.

· Нажатием кнопки «Меню» выберите программу «На пару».

· Нажмите кнопку «СТАРТ» для запуска программы. Начнется выполнение программы.

· Приблизительно через 10 минут нажмите кнопку «Подогрев/Отмена». Мультиварка перейдет в режим ожидания.

· Выключите мультиварку и вылейте воду из чаши.

Затем произведите окончательную чистку мультиварки (см. соответствующий раздел).

ДОПОЛНИТЕЛЬНЫЕ ВОЗМОЖНОСТИ

Стерилизация

Пока иммунитет малыша не окреп в достаточной степени, стерилизация посуды для питания поможет защитить его от многих вредных бактерий. Наиболее эффективными считаются способы стерилизации с помощью воды (автоклав) или пара. В мультиварке можно создать как паровой, так и водяной (медицинский) способ стерилизации, которые являются быстрыми, простыми и эффективными.

Для бутылочек и крупных предметов наиболее подходит водяной способ (по принципу автоклава).

Бутылочки для кормления наполните водой, герметично закройте крышками и разместите в чаше. Наполните чашу водой до горловины бутылочек. Установите чашу в корпус прибора, убедитесь, что она плотно соприкасается с нагревательным элементом.

Закройте крышку до щелчка. Подключите прибор к электросети и выберите программу приготовления «Суп». На дисплее будет отображаться установлен-

ное по умолчанию значение времени приготовления 60 минут.

При необходимости вы можете скорректировать установленные по умолчанию значения времени приготовления.

Нажмите кнопку «СТАРТ» для запуска программы. Начнется выполнение программы.

По окончании программы мультиварка автоматически перейдет в режим подогрева.

Для отмены введенной программы, прерывания процесса приготовления или отключения автоподогрева нажмите кнопку «Подогрев/Отмена».

Выключите мультиварку, выньте бутылочки из чаши и оставьте их закрытыми. В таком виде они будут стерильны до 12 часов. При необходимости вылейте воду из бутылочки и используйте ее по назначению.

Для сосок и мелких предметов (паровой способ)

Мелкие предметы (соски, столовые приборы и т. д.) разместите в контейнере для приготовления на пару.

Залейте в чашу 600-1000 мл воды, установите чашу в корпус прибора, убедитесь, что она плотно соприкасается с нагревательным элементом. Установите контейнер в чашу.

Закройте крышку до щелчка. Подключите прибор к электросети и выберите программу приготовления «Стерилизация».

Нажмите кнопку «СТАРТ» для запуска программы. Начнется выполнение программы.

По окончании программы мультиварка автоматически перейдет в режим подогрева.

Для отмены введенной программы, прерывания процесса приготовления или отключения автоподогрева нажмите кнопку «Подогрев/Отмена».

ЧИСТКА И УХОД

Перед чисткой обязательно отключите прибор от электросети.

Дайте прибору полностью остыть. Вымойте чашу для приготовления пищи с моющим средством, ополосните водой и высушите с помощью мягкой ткани. Не мойте чашу для приготовления пищи в посудомоечной машине. Не используйте для чистки прибора и аксессуаров абразивные очистители и агрессивные моющие вещества.

После окончания приготовления не помещайте чашу для приготовления сразу под холодную воду. Дайте ей остыть.

Ни в коем случае не допускайте попадания воды внутрь прибора. Очищайте корпус прибора по мере необходимости, при этом используйте чистую теплую воду и мягкую ткань. **ЗАПРЕЩАЕТСЯ** использование губки с жестким или абразивным покрытием, чистящих средств с абразивными частицами, растворителей (бензин, ацетон и т. п.), средств с содержанием щелочей, кислот, других активных веществ и средств для мытья посуды.

Не допускайте засорения отверстия для выпуска пара. Клапан-пароотделитель имеет съемную конструкцию. Очистку клапана выхода пара необходимо производить каждый раз после использования прибора. Аккуратно снимите клапан, не прикладывая значительного усилия. Тщательно промойте его под проточной водой, после чего тщательно просушите, и установите на место.



После каждого приготовления необходимо снять и опустошить конденсатоприемник, расположенный у основания петли крепления крышки мультиварки. Промойте, просушите его и установите на место.

Перед первым использованием или для удаления запахов после приготовления рекомендуем обработать в мультиварке половину лимона помещённого в 1 литр воды в течение 40 минут на программе «Варка на пару».

Внимание!

Если вы не уверены в безопасности использования какого-либо моющего средства – не используйте его. Порча антипригарного покрытия чаши, деталей корпуса и т.п. после использования агрессивного моющего средства или абразива не покрывается гарантией производителя.

ТРАНСПОРТИРОВАНИЕ И ХРАНЕНИЕ

- Транспортирование приборов проводят всеми видами транспорта в соответствии с правилами перевозки грузов, действующими на транспорте конкретного вида.
- При перевозке прибора используйте оригинальную заводскую упаковку.
- Транспортирование приборов должно исключать возможность непосредственного воздействия на них атмосферных осадков и агрессивных сред.
- Перед транспортированием или хранением аппарата произведите его очистку и тщательно высушите.
- Приборы хранятся в закрытом сухом и чистом помещении при температуре окружающего воздуха от 0°C до +40°C с относительной влажностью не выше 70% и отсутствии в окружающей среде кислотных и других паров, отрицательно влияющих на материалы приборов.

ОШИБКИ ПРИ ПРИГОТОВЛЕНИИ И СПОСОБЫ ИХ УСТРАНЕНИЯ

В данном разделе собраны и систематизированы основные допускаемые ошибки при приготовлении пищи в мультиварке, которые зачастую приводят к неудовлетворительному результату при приготовлении пищи, рассмотрены возможные причины и пути их устранения.

Блюдо не приготовилось до конца

Возможные причины	Способы решения
Вы забыли закрыть крышку прибора или закрыли ее неплотно, поэтому температура приготовления была недостаточно высока.	Во время приготовления не открывайте крышку мультиварки без необходимости. Закрывайте крышку до щелчка. Убедитесь, что ничего не мешает плотному закрытию крышки прибора, и уплотнительная резинка на внутренней крышке не деформирована.
Чаша и нагревательный элемент плохо контактируют, поэтому температура приготовления была недостаточно высока.	Чаша должна быть установлена в корпус прибора ровно, плотно прилегая дном к нагревательному диску. Убедитесь, что в рабочей камере мультиварки нет посторонних предметов. Не допускайте загрязнений диска нагревателя.
Неудачный подбор ингредиентов блюда. Данные ингредиенты не подходят для приготовления выбранным вами способом, или вы выбрали неверную программу приготовления. Ингредиенты нарезаны слишком крупно, нарушены общие пропорции закладки продуктов. Вы неверно установили (не рассчитали) время приготовления. Выбранный вами вариант рецепта не пригоден для приготовления в данной мультиварке.	Желательно использовать проверенные (адаптированные для данной модели прибора) рецепты. Используйте рецепты, которым можете действительно доверять. Подбор ингредиентов, способ их нарезки, пропорции закладки, выбор программы и времени приготовления должны соответствовать выбранному рецепту.
При приготовлении на пару: в чаше слишком мало воды, чтобы обеспечить достаточную плотность пара.	Наливайте воду в чашу обязательно в рекомендуемом рецептом объеме. Если вы сомневаетесь, проверьте уровень воды в процессе приготовления.

При жарке:	Вы залили в чашу слишком много растительного масла.	При обычной жарке достаточно, чтобы масло покрывало дно чаши тонким слоем. При жарке во фритюре следуйте указаниям соответствующего рецепта.
	Избыток влаги в чаше.	Не закрывайте крышку мультиварки при жарке, если это не указано в рецепте. Свежезамороженные продукты перед жаркой обязательно разморозьте и слейте с них воду.
При варке:	Выкипание бульона при варке	Некоторые продукты требуют специальной обработки перед варкой: промывки, пассировки и т. п. Следуйте рекомендациям выбранного вами рецепта.
При выпечке тесто не пропеклось	Вы положили в чашу слишком много теста.	Извлеките выпечку из чаши, переверните и снова поместите в чашу, после чего продолжите приготовление до готовности. В дальнейшем при выпечке закладывайте в чашу тесто в меньшем объеме.

Продукт переварился

Вы ошиблись в выборе типа продукта или при установке (расчете) времени приготовления. Слишком малые размеры ингредиентов.	Обратитесь к проверенному (адаптированному для данной модели прибора) рецепту. Подбор ингредиентов, способ их нарезки, пропорции закладки, выбор программы и времени приготовления должны соответствовать его рекомендациям.
После приготовления готовое блюдо слишком долго стояло в режиме автоподогрева.	Длительное использование режима автоподогрева нежелательно.

При варке продукт выкипает

При варке молочной каши выкипает молоко.	Качество и свойства молока могут зависеть от места и условий его производства. Рекомендуем использовать только ультрапастеризованное молоко с жирностью до 2,5%. При необходимости молоко можно разбавить питьевой водой.
Ингредиенты перед варкой были не обработаны либо обработаны неправильно (плохо промыты и т. д.). Не соблюдены пропорции ингредиентов или неверно выбран тип продукта.	Обратитесь к проверенному (адаптированному для данной модели прибора) рецепту. Подбор ингредиентов, способ их предварительной обработки, пропорции закладки должны соответствовать его рекомендациям. Цельно зерновые крупы, мясо, рыбу и морепродукты всегда тщательно промывайте до чистой воды.

Блюдо пригорает

Плохой контакт между датчиком температуры и дном чаши.	Чаша должна быть установлена в корпус прибора ровно, плотно прилегая дном к термодатчику. Ничто не должно мешать движению подпружиненного датчика. Убедитесь, что в рабочей камере мультиварки нет посторонних предметов. Не допускайте загрязнений нагревателя и термодатчика.
Чаша была плохо очищена после предыдущего приготовления пищи. Антипригарное покрытие чаши повреждено. Нарушена форма чаши.	Прежде чем начать готовить, убедитесь, что чаша хорошо вымыта, не только внутри, но снаружи, а её корпус не имеет повреждений, форма не нарушена.
Общий объем закладки продукта меньше рекомендуемого в рецепте.	Обратитесь к проверенному (адаптированному для данной модели прибора) рецепту.
Вы установили слишком большое время приготовления.	Сократите время приготовления или следуйте указаниям рецепта, адаптированного для данной модели прибора.
При жарке: вы забыли налить в чашу масло; не перемешивали или поздно переворачивали приготавливаемые продукты.	При обычной жарке налейте в чашу немного растительного масла – так, чтобы оно покрывало дно чаши тонким слоем. Для равномерной обжарки продукты в чаше следует периодически помешивать или переворачивать через определенное время.

При тушении: в чаше недостаточно влаги.	Добавляйте в чашу больше жидкости. Во время приготовления не открывайте крышку мультиварки без необходимости.
При варке: в чаше слишком мало жидкости (не соблюдены пропорции ингредиентов).	Соблюдайте правильное соотношение жидкости и твердых ингредиентов.
При выпечке: вы не смазали внутреннюю поверхность чаши маслом перед приготовлением.	Перед закладкой теста смазывайте дно и стенки чаши сливочным или растительным маслом (не следует наливать масло в чашу!).

Продукт потерял форму нарезки

Вы слишком часто перемешивали продукт в чаше.	При обычной жарке перемешивайте блюдо не чаще чем через каждые 5–7 минут.
Вы установили слишком большое время приготовления.	Сократите время приготовления или следуйте указаниям рецепта, адаптированного для данной модели прибора.

Были использованы неподходящие ингредиенты, дающие излишек влаги (сочные овощи или фрукты, замороженные ягоды, сметана и т.п.).	Выбирайте ингредиенты в соответствии с рецептом выпечки. Старайтесь не выбирать в качестве ингредиентов продукты, содержащие слишком много влаги, или используйте их по возможности в минимальных количествах.
Вы передержали готовую выпечку в закрытой мультиварке.	Старайтесь вынимать выпечку из мультиварки сразу после приготовления.

Выпечка не поднялась

Яйца с сахаром были плохо взбиты.	Обратитесь к проверенному (адаптированному для данной модели прибора) рецепту. Подбор ингредиентов, способ их предварительной обработки, пропорции закладки должны соответствовать его рекомендациям.
Тесто долго простояло с разрыхлителем.	
Вы не просеяли муку или плохо вымесили тесто.	
Допущены ошибки при закладке ингредиентов.	
Выбранный вами рецепт не подходит для выпечки в данной модели мультиварки.	

РЕКОМЕНДУЕМОЕ ВРЕМЯ ПРИГОТОВЛЕНИЯ РАЗЛИЧНЫХ ПРОДУКТОВ НА ПАРУ*

Продукт	Вес, г /кол-во	Количество воды, мл	Время приготовления, мин
Филе свинины /говядины (кубиками 1,5 x 1,5 см)	500	500	25 /35
Филе баранины (кубиками 1,5 x 1,5 см)	500	500	30
Филе курицы (кубиками 1,5 x 1,5 см)	500	500	20
Фрикадельки /котлеты	180 (6 шт.)	500	20
Рыба (филе)	500	500	20
Креветки салатные (очищенные, варено-мороженные)	500	500	5
Манты /хинкали	500	500	20
Картофель (кубиками 1,5 x 1,5 см)	500	500	20
Морковь (кубиками 1,5 x 1,5 см)	500	1000	40
Свекла (кубиками 1,5 x 1,5 см)	500	1500	75
Овощи (свежемороженные)	500	500	20
Яйцо на пару	3 шт.	500	20

*Следует учитывать, что это общие рекомендации. Реальное время может отличаться от рекомендованных значений в зависимости от качества конкретного продукта, а также от ваших вкусовых предпочтений.

СВОДНАЯ ТАБЛИЦА ПРОГРАММ ПРИГОТОВЛЕНИЯ

Программа	Время приготовления по умолчанию	Минимальное время приготовления	Максимальное время приготовления
Рис	55 мин	—	—
Молочная каша	40 мин	40 мин	150 мин
Быстрое приготовление	35 мин	—	—
Варка	50 мин	50 мин	150 мин
Йогурт	480 мин	480 мин	590 мин
На пару	40 мин	40 мин	150 мин
Выпечка	40 мин	40 мин	150 мин
Жарка	30 мин	30 мин	150 мин
Тушение	120 мин	120 мин	150 мин
Суп	60 мин	60 мин	150 мин
Стерилизация	15 мин	—	—

ПЕРЕД ОБРАЩЕНИЕМ В СЕРВИС-ЦЕНТР

При отказе в работе, невыполнении команд, появлении необычных надписей на дисплее, прежде, чем обращаться в сервисный центр, попробуйте выяснить и устранить проблему самостоятельно, ориентируясь на информацию в таблицах ниже. Возможно это – не неисправность, а ошибка в эксплуатации или случайный сбой в работе.

Неисправность	Возможная причина	Устранение неисправности
Не включается Дисплей не горит, нагревательный элемент не работает	Нет питания от электросети	Проверьте напряжение в электросети
Дисплей горит, нагревательный элемент не работает	Неисправность блока управления или неисправность нагревательного элемента	Обратитесь за помощью в авторизованный сервисный центр
Блюдо готовится слишком долго	Перебои с питанием от электросети	Проверьте напряжение в электросети
	Между чашей и нагревательным элементом попал посторонний предмет	Удалите посторонний предмет
	Чаша в корпусе мультиварки установлена неровно	Установите чашу ровно, без перекосов
	Нагревательный элемент загрязнен	Отключите прибор от электросети, дайте ему остыть. Очистите нагревательный элемент
На дисплее отображаются коды ошибок	На дисплее отображаются коды ошибок E1: Нижний датчик температуры вышел из строя или цепь разомкнута E2: Короткое замыкание нижнего датчика температуры	Обратитесь за помощью в авторизованный сервисный центр

БЕЗОПАСНАЯ УТИЛИЗАЦИЯ



Ваше устройство спроектировано и изготовлено из высококачественных материалов и компонентов, которые можно утилизировать и использовать повторно.

Если товар имеет символ с зачеркнутым мусорным ящиком на колесах, это означает, что товар соответствует Европейской директиве 2002/96/ЕС.

Ознакомьтесь с местной системой раздельного сбора товаров. Соблюдайте местные правила. Утилизируйте старые устройства отдельно от бытовых отходов. Правильная утилизация вашего товара позволит предотвратить возможные отрицательные последствия для окружающей среды и человеческого здоровья.

ТЕХНИЧЕСКИЕ ХАРАКТЕРИСТИКИ

Напряжение питания ~220-240 В, 50 Гц

Номинальная мощность 900 Вт

Объем чаши 5 л

Покрытие чаши антипригарное

Автоматических программ 11

Габаритные размеры: 280*265*300мм

Производитель оставляет за собой право на внесение изменений в конструкцию, дизайн и комплектацию прибора без дополнительного уведомления об этих изменениях.

ИНФОРМАЦИЯ О СЕРТИФИКАТЕ СООТВЕТСТВИЯ

Товар сертифицирован.

Товар соответствует требованиям нормативных документов:

ТР ТС 004/2011 «О безопасности низковольтного оборудования»;

ТР ТС 020/2011 «Электромагнитная совместимость технических средств».

При отсутствии копии нового сертификата в коробке спрашивайте копию у продавца.

Полную информацию о сертификате соответствия вы можете получить у продавца или на сайте

www.Supra.ru.



Manufacturer: MULTIGOODS PRODUCTION LIMITED
15/F BOC GROUP LIFE ASSURANCE TOWER 136 DES
VOEUX RD CENTRAL HONG KONG. Made in China.

Изготовитель: МУЛЬТИГУДЗ ПРОДАКШН ЛИМИТЕД
адрес: КНР, Гонконг, Сентрал, Дэ Ву роуд 136, БОК
Груп Лайф Эшуаранс Тауэр, 15/Ф. Сделано в Китае.

Импортер/организация, уполномоченная на
принятие претензий на территории России:
ООО «СЕРВИС-ВИП». 144009, Московская область,
г. Электросталь, ул. Корнеева, д. 6Б, оф. 203

* Данные могут быть изменены в связи со сменой
изготовителя, продавца, производственного
филиала, импортера в РФ. В случае изменения
данных актуальная информация указывается
на дополнительной наклейке, размещенной
на упаковке изделия.

Дата производства указана на упаковке или изделии.

Срок службы изделия – 3 года.

Гарантийный срок – 1 год.

Гарантийное обслуживание осуществляется
согласно прилагаемому гарантийному талону.

Гарантийный талон и инструкция по эксплуатации
являются неотъемлемыми частями данного
изделия.

SUPRA

SUPRA.RU