

## INSTRUCTION MANUAL

## РУКОВОДСТВО ПО ЭКСПЛУАТАЦИИ

## ІНСТРУКЦІЯ З ЕКСПЛУАТАЦІЇ

## ПАЙДАЛАНУ ЖӨНІНДЕГІ НҰСҚАУЛЫҚ

GB	TOASTER.....	4
RUS	ТОСТЕР.....	5
UA	ТОСТЕР.....	6
KZ	ТОСТЕР.....	7
EST	RÖSTER.....	8
LV	TOSTERIS.....	9
LT	SKRUDINTUVAS.....	10
H	TOASTER KENYÉRPÍRÍTÓ.....	11
RO	PRĂJITOR DE PÂINE.....	12
PL	TOSTER.....	14



[www.scarlett.ru](http://www.scarlett.ru)



010



**GB DESCRIPTION**

1. Body
2. Slide-out crumb tray
3. Bread slot
4. Sliding lever
5. 6 settings timer
6. Cancel button

**UA ОПИС**

1. Корпус
2. Знімний піддон для крихт
3. Отвори для тостів
4. Важіль загрузки тостів
5. 6 установок таймера
6. Кнопка скасування

**EST KIRJELDUS**

1. Korpus
2. Eemaldatav purusahtel
3. Rõstimisavad
4. Liuguri hoob
5. 6-positsiooniline taimer
6. Katkestusnupp

**LT APRAŠYMAS**

1. Korpusas
2. Ištraukiamas padėklas trupiniams
3. Angos skrebučiams
4. Skrebučių įkrovimo svirtis
5. 6-nių pozicijų laikmatis
6. Atšaukimo mygtukas

**RO DETALII PRODUS**

1. Corp
2. Tavă detaşabilă pentru firimituri
3. Fante pentru felile de pâine
4. Mâner elevator pentru transportarea feliiilor de pâine
5. Cronometru cu 6 poziții
6. Butonul de anulare

**RUS УСТРОЙСТВО ИЗДЕЛИЯ**

1. Корпус
2. Извлекаемый поддон для крошек
3. Отверстия для тостов
4. Рычаг загрузки тостов
5. 6-позиционный таймер
6. Кнопка отмены

**KZ СИПАТТАМА**

1. Корпус
2. Қықымдарға арналған шығарып алынатын шағын ыдыс
3. Тосттарға арналған тесікше
4. Тосттарды салу иінтірегі
5. 6 деңгейлі таймер
6. Atšaukimo mygtukas

**LV APRAKSTS**

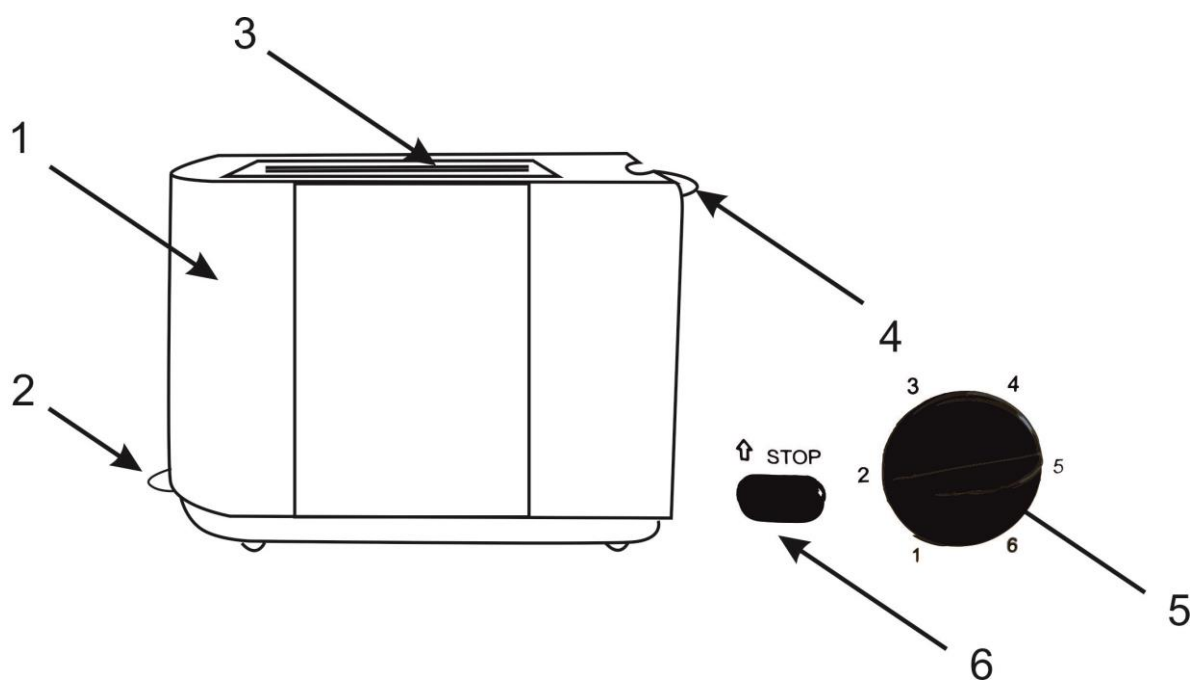
1. Korpus
2. Izņemamā paplāte drupatām
3. Atvērums tostermaizīšu ievietošanai
4. Tostermaizīšu ievietošanas rokturis
5. 6-pozīciju taimeris
6. Atcelšanas poga

**H LEÍRÁS**

1. Készülékház
2. Kenyérmorzsának tervezett kivehető alátét
3. Szeletbefogadó rés
4. Szeletbefogadó kar
5. 6-helyzetes időmérő
6. Megszüntető gomb

**PL BUDOWA WYROBU**

1. Obudowa
2. Wsuwalna szufladka na okruchy
3. Otwory na tosty
4. Zatrzaśk szufladki
5. 6-pozycyjny timer
6. Dźwignia załadowania tostów



<p>220-240 V ~50 Hz</p>	<p>700 W</p>	<p>0.9 / 1.1 kg</p>	<p>mm</p>
-------------------------	--------------	---------------------	-----------

## **GB** INSTRUCTION MANUAL

### IMPORTANT SAFEGARDS

- Please read this instruction manual carefully before use and keep in a safe place for future reference.
- Incorrect operation and improper handling can lead to malfunction of the appliance and injuries to the user.
- Before connecting the appliance for the first time check that voltage indicated on the rating label corresponds to the mains voltage in your home.
- For home use only. Do not use for industrial purposes. Do not use the appliance for any other purposes than described in this instruction manual.
- Do not use outdoors.
- Always unplug the appliance from the power supply before cleaning and when not in use.
- To prevent risk of electric shock and fire, do not immerse the appliance in water or any other liquids. If it has happened DO NOT TOUCH the appliance, unplug it immediately and check in a service center.
- Do not take this product to a bathroom or use near water.
- Do not place the appliance or its parts close to open flame, cooking or other heating appliances.
- This appliance is not intended for use by persons (including children) with reduced physical, sensory or mental capabilities, or lack of experience and knowledge, unless they have been given supervision or instruction concerning use of the appliances by a person responsible for their safety.
- Children should be supervised to ensure that they do not play with the appliance.
- Do not leave the appliance switched on when not in use.
- Do not use other attachments than those supplied.
- Do not operate after malfunction or cord damage.
- Do not attempt to repair, adjust or replace parts in the appliance. Check and repair the malfunctioning appliance in the nearest service center only.
- Keep the cord away from sharp edges and hot surfaces.
- Do not pull, twist, or wrap the power cord around the appliance.
- Do not move the appliance until it cools down completely.
- Never use sharp objects to take out sliced bread! When taking out sliced bread, be careful not to damage the heating wires.
- Do not touch any metal part of the outer surface of the appliance as it may heat to a very high temperature.
- Do not insert bread slices that are too thick or wrapped in aluminum foil to avoid electric shock or fire.

#### ATTENTION: *TOO LONG TOASTING MAY CAUSE FIRE.*

- Do not cover the toaster during operation.
- Toasts may burn, therefore do not use the toaster close to inflammable materials, such as curtains.
- If the product has been exposed to temperatures below 0°C for some time it should be kept at room temperature for at least 2 hours before turning it on.
- The manufacturer reserves the right to introduce minor changes into the product design without prior notice, unless such changes influence significantly the product safety, performance, and functions.

- The appliance is not designed for use with external timer or separate remote control system.
- Production date mentioned on the unit and/or on the packing materials and documentations.

### INSTRUCTIONS FOR USE

#### BEFORE THE FIRST USE

- Before using the toaster for the first time clean your toaster (see Chapter "**CARE AND CLEANING**"). Operate the toaster at least two times without bread but on the highest setting. Ventilate the room during this period.
- As all new electric heating elements, your toaster may produce an unpleasant smell when it is first switched on. This is quite normal and not a cause for concern.

#### TOASTING

- Plug the toaster to the power supply and place 1 or 2 slices of bread into the bread slots of the appliance.
- Adjust the 6 setting timer to a desired level:
  - 1 – minimum level;
  - 6 – maximum level.
- Press down the sliding lever, the toaster will start running automatically.
- Bread slices will be ejected out and the appliance will shut down automatically when toasting is finished.
- Pull the sliding lever upright slightly to raise a small size toast out of the slot.

#### CANCEL BUTTON

- Toasting can be cancelled anytime during toasting by pressing the «stop» button.

#### CRUMB TRAY

- The crumb tray is intended for collecting the crumbs, which fall on the base of the toaster while toasting.
- Pull the crumb tray out, empty and place it back.

### CARE AND CLEANING

- Ensure that the appliance is unplugged before cleaning.
- Let the unit cool down completely.
- Do not use abrasive detergents, any organic solvents or aggressive chemicals.
- Clean off crumbs.

### STORAGE

- Switch off and unplug the appliance; let it cool down completely.
- Complete all requirements of chapter CARE AND CLEANING.
- Reel on the power cord.
- Keep the appliance in a dry cool place.



The symbol on the unit, packing materials and/or documentations means used electrical and electronic units and battery's should not be tossed in the garbage with ordinary household garbage. These units should be passed to special receiving point.

For additional information about actual system of the garbage collection address to the local authority.

Valid utilization will help to save valuable resources and avoid negative work on the public health and environment which happens with incorrect using garbage.

## **RUS** РУКОВОДСТВО ПО ЭКСПЛУАТАЦИИ МЕРЫ БЕЗОПАСНОСТИ

- Внимательно прочитайте Руководство по эксплуатации и сохраните его в качестве справочного материала.
- Неправильное обращение с прибором может привести к его поломке и причинить вред пользователю.
- Перед первоначальным включением проверьте, соответствуют ли технические характеристики, указанные на изделии, параметрам электросети.
- Использовать только в бытовых целях в соответствии с данным Руководством по эксплуатации. Прибор не предназначен для промышленного применения.
- Не использовать вне помещений.
- Всегда отключайте устройство от электросети перед очисткой, или если Вы не пользуетесь им.
- Во избежание поражения электрическим током и возгорания, не погружайте прибор в воду или другие жидкости. Если это произошло, НЕ БЕРИТЕСЬ за изделие, немедленно отключите его от электросети и обратитесь в Сервисный центр для проверки.
- Не пользуйтесь устройством в ванных комнатах и около воды.
- Не располагайте прибор вблизи источников тепла.
- Прибор не предназначен для использования лицами (включая детей) с пониженными физическими, чувственными или умственными способностями или при отсутствии у них опыта или знаний, если они не находятся под контролем или не проинструктированы об использовании прибора лицом, ответственным за их безопасность.
- Дети должны находиться под контролем для недопущения игры с прибором.
- Не оставляйте включенный прибор без присмотра.
- Не используйте принадлежности, не входящие в комплект поставки.
- При повреждении шнура питания его замену, во избежание опасности, должен производить изготовитель или уполномоченный им сервисный центр, или аналогичный квалифицированный персонал.
- Не пытайтесь самостоятельно ремонтировать устройство. При возникновении неполадок обращайтесь в ближайший Сервисный центр.
- Следите, чтобы шнур питания не касался острых кромок и горячих поверхностей.
- Не тяните за шнур питания, не перекручивайте и не наматывайте его вокруг корпуса устройства.
- Не перемещайте прибор, пока он полностью не остынет.
- Никогда не извлекайте продукты из тостера острыми предметами, это может повредить нагревательный элемент.
- Будьте осторожны: во время работы металлические части прибора сильно нагреваются.
- Во избежание короткого замыкания и возгорания не помещайте в тостер слишком толстые ломти и не заворачивайте их в фольгу.

**ВНИМАНИЕ!** При слишком долгой обработке тосты могут воспламениться.

- Во избежание возгорания ни в коем случае ничем не накрывайте тостер во время работы.
- Хлеб может гореть, поэтому тостер не следует использовать вблизи или под воспламеняющимися материалами, например занавесками.
- Если изделие некоторое время находилось при температуре ниже 0°C, перед включением его следует выдержать в комнатных условиях не менее 2 часов.
- Производитель оставляет за собой право без дополнительного уведомления вносить незначительные изменения в конструкцию изделия, кардинально не влияющие на его безопасность, работоспособность и функциональность.
- Прибор не предназначен для приведения в действие внешним таймером или отдельной системой дистанционного управления.
- Дата производства указана на изделии и/или на упаковке, а также в сопроводительной документации.

### **РАБОТА ТОСТЕРА**

#### **ПЕРЕД ПЕРВЫМ ИСПОЛЬЗОВАНИЕМ**

- Перед первоначальным включением тостер следует тщательно очистить (см. раздел **“ОЧИСТКА И УХОД”**). Ничего не загружая в тостер, включите его, установив таймер в максимальное положение. Повторите процедуру еще раз. При этом следует проветривать помещение.
- При первоначальном включении новые нагревательные элементы могут испускать специфический запах и небольшое количество дыма. Это не является признаком неисправности.

#### **ПРИГОТОВЛЕНИЕ ТОСТОВ**

- Подключите прибор к электросети и загрузите подготовленные тосты в приёмные отверстия.
- Установите 6-позиционный таймер в одно из положений, учитывая, что:
  - 1 – минимальный уровень;
  - 6 – максимальный уровень.
- Опустите загрузочный рычаг, тостер автоматически включится.
- По окончании поджаривания тостер автоматически отключится и поднимет тосты. Загрузочный рычаг займет исходное положение.
- Для извлечения тостов небольшого размера аккуратно поднимите загрузочный рычаг.

#### **ФУНКЦИЯ ОТМЕНЫ**

- Поджаривание можно прекратить в любой момент, нажав кнопку «stop», при этом загрузочный рычаг поднимается.

#### **ПОДДОН ДЛЯ СБОРА КРОШЕК**

- Ваш тостер оснащён выдвигающимся поддоном для сбора крошек.
- Выдвиньте поддон, удалите крошки, и установите поддон на место.

#### **ОЧИСТКА И УХОД**

- Перед очисткой убедитесь, что прибор отключен от электросети.
- Дайте тостеру полностью остыть.
- Протрите изделие снаружи мягкой влажной тканью.

- Не используйте для очистки абразивные средства, органические растворители и агрессивные жидкости.
- Очистите поддон от крошек.

### ХРАНЕНИЕ

- Перед хранением убедитесь, что прибор отключен от электросети и полностью остыл.
- Выполните все требования раздела ОЧИСТКА И УХОД.
- Смотайте шнур питания.
- Храните прибор в сухом прохладном месте.



Данный символ на изделии, упаковке и/или сопроводительной документации означает, что использованные электрические и электронные изделия и батарейки не должны выбрасываться вместе с обычными бытовыми отходами. Их следует сдавать в специализированные пункты приема.

Для получения дополнительной информации о существующих системах сбора отходов обратитесь к местным органам власти.

Правильная утилизация поможет сберечь ценные ресурсы и предотвратить возможное негативное влияние на здоровье людей и состояние окружающей среды, которое может возникнуть в результате неправильного обращения с отходами.

## UA ІНСТРУКЦІЯ З ЕКСПЛУАТАЦІЇ

- Шановний покупець! Ми вдячні Вам за придбання продукції торговельної марки SCARLETT та довіру до нашої компанії. SCARLETT гарантує високу якість та надійну роботу своєї продукції за умови дотримання технічних вимог, вказаних в посібнику з експлуатації.
- Термін служби виробу торгової марки SCARLETT у разі експлуатації продукції в межах побутових потреб та дотримання правил користування, наведених в посібнику з експлуатації, складає 2 (два) роки з дня передачі виробу користувачеві. Виробник звертає увагу користувачів, що у разі дотримання цих умов, термін служби виробу може значно перевищити вказаний виробником строк.

### ЗАХОДИ БЕЗПЕКИ

- Уважно прочитайте Інструкцію з експлуатації та зберігайте її як довідковий матеріал.
- Невірно користування приладом може призвести до його поломки та завдати шкоди користувачу.
- Перед першим вмиканням перевірте, чи відповідають технічні характеристики виробу, позначені на наліпці, параметрам електромережі.
- Використовувати тільки у побуті, відповідно Інструкції з експлуатації. Прилад не призначений для виробничого використання.
- Не використовувати поза приміщеннями.
- Завжди вимикайте прилад з мережі перед очищенням, а також якщо він не використовується.
- Щоб запобігти враження електричним струмом та загоряння, не занурюйте прилад у воду чи

інші рідини. Якщо це відбулося, НЕ ТОРКАЙТЕСЯ виробу, негайно вимкніть його з електромережі та зверніться до Сервісного центру для перевірки.

- Не користуйтеся приладом у ванних кімнатах та біля води.
  - Не розташовуйте прилад біля джерел тепла.
  - Прилад не призначений для використання особами (включаючи дітей) зі зниженими фізичними, чуттєвими або розумовими здібностями або у разі відсутності у них опиту або знань, якщо вони не знаходяться під контролем або не проінструктовані про використання приладу особою, що відповідає за їх безпеку.
  - Не дозволяйте дітям гратися з приладом.
  - Не залишайте ввімкнений прилад без нагляду.
  - Не використовуйте приладдя, що не входить до комплекту поставки.
  - Не використовуйте прилад з пошкодженням шнуром живлення.
  - Не занурюйте прилад та шнур живлення у воду чи інші рідини. Якщо це відбулося, негайно відключите прилад з мережі та, перед тим, як користуватися їм далі, перевірте працездатність та безпеку приладу у кваліфікованих фахівців.
  - Не намагайтеся самостійно ремонтувати прилад. При виникненні неполадок звертайтеся до найближчого Сервісного центру.
  - Стежте, щоб шнур живлення не торкався гострих крайок та гарячих поверхонь.
  - Не тягніть за шнур живлення, не перекручуйте його та не намотуйте навколо корпусу приладу.
  - Не переміщуйте прилад, поки він цілком не остигне.
  - Ніколи не виймайте продукти з тостера гострими предметами, це може ушкодити нагрівальний елемент.
  - Обережно: під час роботи металеві частини приладу дуже нагріваються.
  - Щоб запобігти короткого замикання та загоряння, не смажте у тостері задуже товсті скибки та не загортайте їх у фольгу.
- УВАГА!** Якщо тости задуже довго гріти, вони можуть зайнятися.
- Щоб запобігти загоряння ніколи нічим не накривайте тостер під час роботи.
  - Хліб може горіти, тому тостер не слід використовувати поблизу або під займистими матеріалами, наприклад фіранками.
  - Якщо виріб деякий час знаходився при температурі нижче 0°C, перед увімкненням його слід витримати у кімнаті не менше 2 годин.
  - Виробник залишає за собою право без додаткового повідомлення вносити незначні зміни до конструкції виробу, що кардинально не впливають на його безпеку, працездатність та функціональність.
  - Прилад не призначений для приведення в дію зовнішнім таймером або окремою системою дистанційного управління.
  - Дата виробництва вказана на виробі та/або на упаковці, а також у супровідній документації.
  - Обладнання відповідає вимогам Технічного регламенту обмеження використання деяких



небезпечних речовин в електричному та електронному обладнанні.

## ЕКСПЛУАТАЦІЯ ТОСТЕРА

### ПЕРЕД ПЕРШИМ ВИКОРИСТАННЯМ

- Перед першим вмиканням тостер необхідно ретельно вичистити (див. розділ **“ОЧИЩЕННЯ ТА ДОГЛЯД”**). Нічого не загрузаючи у тостер, ввімкніть його, встановивши таймер у максимальну позицію. Повторіть процедуру ще раз. При цьому слід провітрювати приміщення.
- Під час першого вмикання нові нагрівальні елементи можуть специфічно запахнути та трохи задимітися. Це не є ознакою несправності.

### ПРИГОТУВАННЯ ТОСТІВ

- Підключите прилад до електромережі та загрузіть приготовлені тости у прийомні отвори.
- Встановіть таймер на одну з позицій, враховуючи, що:
  - 1 – мінімальний рівень;
  - 6 – максимальний рівень.
- Опустіть важіль загрузки тостів, тостер автоматично ввімкнеться.
- Наприкінці підсмажування тостер автоматично вимкнеться та підійме тости. Важіль загрузки повернеться до початкового стану.
- Для виймання тостів невеликого розміру обережно підійміть важіль загрузки тостів.

### ФУНКЦІЯ СКАСУВАННЯ

- Підсмажування можна зупинити у будь-яку мить, натиснувши кнопку «stop», при цьому а важіль загрузки тостів підіймається.

### ПІДДОН ДЛЯ ЗБИРАННЯ КРИХТ

- Ваш тостер обладнаний знімним піддоном для збирання крихт.
- Висуньте піддон, приберіть крихти та установите його на місце.

### ОЧИЩЕННЯ ТА ДОГЛЯД

- Перед очищенням переконайтесь, що прилад вимкнений з електромережі.
- Нехай тостер цілком остигне.
- Не використовуйте для очищення абразивні речовини, органічні розчинники та агресивні рідини.
- Очистіть піддон від крихт.

### ЗБЕРЕЖЕННЯ

- Перед збереженням переконайтесь, що прилад вимкнений з електромережі та цілком охолонув.
- Виконайте усі вимоги розділу **ОЧИЩЕННЯ ТА ДОГЛЯД**.
- Змотайте шнур живлення.
- Зберігайте прилад у сухому прохолодному місці.



Цей символ на виробі, упаковці та/або в супровідній документації означає, що електричні та електронні вироби, а також батарейки, що були використані, не повинні викидатися разом із звичайними побутовими відходами. Їх потрібно здавати до спеціалізованих пунктів прийому.

Для отримання додаткової інформації щодо існуючих систем збору відходів зверніться до місцевих органів влади.

Належна утилізація допоможе зберегти цінні ресурси та запобігти можливому негативному впливу на здоров'я людей і стан навколишнього середовища, який може виникнути в результаті неправильного поводження з відходами.

## ПАЙДАЛАНУ ЖӨНІНДЕГІ НҰСҚАУЛЫҚ

- Құрметті сатып алушы! SCARLETT сауда таңбасының өнімін сатып алғаныңыз үшін және біздің компанияға сенім артқаныңыз үшін Сізге алғыс айтамыз. Іске пайдалану нұсқаулығында суреттелген техникалық талаптар орындалған жағдайда, SCARLETT компаниясы өзінің өнімдерінің жоғары сапасы мен сенімді жұмысына кепілдік береді.
- SCARLETT сауда таңбасының бұйымын тұрмыстық мұқтаждар шеңберінде пайдаланған және іске пайдалану нұсқаулығында келтірілген пайдалану ережелерін ұстанған кезде, бұйымның қызмет мерзімі бұйым тұтынушыға табыс етілген күннен бастап 2 (екі) жылды құрайды. Аталған шарттар орындалған жағдайда, бұйымның қызмет мерзімі өндіруші көрсеткен мерзімнен айтарлықтай асуы мүмкін екеніне өндіруші тұтынушылардың назарын аударады.

### ҚАУІПСІЗДІК ШАРАЛАРЫ

- Қолдану нұсқауын ықыласпен оқып шығыңыз және оны анықтамалық материал ретінде сақтап қойыңыз.
- Аспапты дұрыс пайдаланбаған жағдайда, оның бұзылыуна және өзіңізге зиян келтіруі мүмкін.
- Алғашқы қосудың алдында жапсырмадағы аспаптың техникалық сипаттамалары электр желісінде белгіленген параметрлерге сәйкес болғанын тексеріңіз.
- Осы Пайдалану нұсқауына сәйкес тек қана тұрмыстық мақсаттарда қолданылады. Құрал өнеркәсіптік қолдануға арналмаған.
- Бөлмелерден тыс қолданбаңыз.
- Тазалау алдында немесе пайдаланбаған уақытта аспапты электр желісінен үнемі ағытып отырыңыз.
- Электр тогының ұрынуы мен жануына тап болмау үшін, аспапты суға немесе басқа сұйықтықтарға түсірмеңіз. Егер ондай жағдай болса, оны электр жүйесінен дереу сөндіріп тастаңыз және қызмет көрсету орталығына тексертіңіз.
- Аспапты шомылғы бөлмелер мен су бар жерде пайдаланбаңыз.
- Аспапты жылы орындар маңына орналастырмаңыз.
- Дене, жүйке не болмаса ақыл-ой кемістігі бар, немесе осы құрылғыны қауіпсіз пайдалану үшін тәжірибесі мен білімі жеткіліксіз адамдардың (соның ішінде балалардың) қауіпсіздігі үшін жауап беретін адам қадағаламаса немесе құрылғыны пайдалану бойынша нұсқау бермесе, олардың бұл құрылғыны қолдануына болмайды.
- Құралмен ойнауға балаларға рұқсат бермеңіз.
- Қосылған аспапты бақылаусыз қалдырмаңыз.
- Жеткізу жинағына енгізілмеген керек-жарақтарды қолданбаңыз.
- Қоректену баусымы зақымдалған құралды қолданбаңыз.
- Құрылғыны өз бетіңізше жөндеуге талпынбаңыз. Олқылықтар пайда болса жақын арадағы Сервис орталығына апарыңыз.
- Қоректену бауының өткір жиектер және ыстық үстілерге тимеуін қадағалаңыз.

- Қоректену баусымын тартпаңыз, орамаңыз және кез-келген затқа орамаңыз.
  - Аспапты толық суытпай, орнынан жылжитпаңыз.
  - Өнімдерді ешуақытта тостерден өткір құралдармен шығармаңыз, бұл жылытқыш элементтеріне зақым келтіреді.
  - Сақ болыңыз: аспаптың металлдық бөлшектері жұмыс уақытында қатты қызиыды.
  - Қысқа тұйықталу мен тұтану жағдайын болдырмау үшін тостерге жуан тілімдерді салмаңыз және оларды фольгаға орамаңыз.
- HAZAR!** Тосттарды тым ұзақ өндеген жағдайда олар тұтанып кетуі мүмкін.
- Тұтыну жағдайын болдырмау үшін жұмыс істеп тұрған тостердің үстін еш нәрсемен жаппаңыз.
  - Нан күйіп кетуі ықтимал, сондықтан тостерді жақыннан немесе тұтанатын материал, мәселен перде астында пайдалануға болмайды.
  - Егер бұйым біршама уақыт 0°C-тан төмен температурада тұрса, іске қосар алдында оны кем дегенде 2 сағат бөлме температурасында ұстау керек.
  - Өндіруші бұйымның қауіпсіздігіне, жұмыс өнімділігі мен жұмыс мүмкіндіктеріне түбегейлі әсер етпейтін болмашы өзгерістерді оның құрылмасына қосымша ескертпестен енгізу құқығын өзінде қалдырады.
  - Аспап сыртқы таймермен немесе қашықтан басқаратын бөлек жүйемен іске қосылуға арналмаған.
  - Өндірілген күні өнімде және/немесе қорапта, сондай-ақ қосымша құжаттарда көрсетілген.

### ТОСТЕРДІҢ ЖҰМЫСЫ

#### БІРІНШІ ПАЙДАЛАНУДЫҢ АЛДЫНДА

- Бірінші қосудың алдында тостерді тазалау қажет (“ТАЗАЛАУ ЖӘНЕ КҮТІМ” бөлімін қараңыз). Таймерді максималды деңгейіне орнатыңыз, тостерге еш нәрсе салмай, оны іске қосыңыз. Процедураы тағы бір рет қайталаңыз. Сонымен қатар бөлмені желдету қажет.
- Аспапты іске бірінші рет қосқан кезде жаңа жылытқыш элементтері ерекше иіс және аз мөлшерде түтін шығаруы мүмкін. Бұл зақымдалудың белгісі емес.

#### ТОСТАРДЫ ДАЙЫНДАУ

- Аспапты электр жүйесіне қосыңыз да дайын тосттарды қабылдау тесікшесіне салыңыз.
- 6-деңгейлі таймерді бір қалыпқа орнатқанда.
  - 1 – ең аз деңгейі;
  - 6 – максималды деңгейін есте сақтағаныңыз жөн.
- Тиегіш иіңтірегін іске қосыңыз, тостер автоматты түрде.
- Кептіру жұмысы аяқталғанда тостер автоматты түрде сөнеді де тосттары көтеріп шығарады. Тиегіш иіңтірегін өз қалпына қайта келеді.
- Шағын тостарды алып шығу үшін тиегіш иіңтірегін көтеріңіз.

#### БОЛДЫРМАУ ФУНКЦИЯСЫ

- Кептіруді кез-келген жағдайда «stop», батырмасын басып тоқтатуға болады, сонда лайықты жарық индикаторы сөніп, тиегіш иіңтірегін көтеріледі.

### ҚИҚЫМДАРДЫ ЖИНАУҒА АРНАЛҒАН ШАҒЫН ЫДЫС

- Сіздің тостеріңіз қиқымдарға арналған шығарып алынатын шағын ыдыспен жабдықталған.
- Шағын ыдысты қиқымдардан тазалап, орнына қайта орнатыңыз.

#### ТАЗАЛАУ ЖӘНЕ КҮТІМ

- Тазалаудың алдында құралдың электр жүйесінен сөндірілгенін анықтаңыз.
- Тостерді толық суытқаныңыз жөн.
- Тазалау кезде абразивті құралдар, органикалық ерітінділер және агрессиялық сұйықтықтарды қолданбаңыз.
- Шағын ыдысты қиқымдардан үнемі тазалап отырыңыз.

#### САҚТАУ

- Сақтаудың алдында аспап электр жүйесінен ағытылып, оның толық суығанын анықтаңыз.
- ТАЗАЛАУ ЖӘНЕ КҮТІМ бөлімдерінің барлық талаптарын орындаңыз.
- Қоректену бауын ораңыз тастаңыз.
  - Аспапты құрғақ әрі салқын жерде сақтаңыз.



Өнімдегі, қораптағы және/немесе қосымша құжаттағы осындай белгі қолданылған электрлік және электрондық бұйымдар мен батарейкалар кедімгі тұрмыстық қалдықтармен бірге шығарылмауы керек дегенді білдіреді. Оларды арнайы қабылдау бөлімшелеріне өткізу қажет. Қалдықтарды жинау жүйелері туралы қосымша мәліметтер алу үшін жергілікті басқару органдарына хабарласыңыз. Қалдықтарды дұрыс кедеге жарату бағалы ресурстарды сақтауға және қалдықтарды дұрыс шығармау салдарынан адамның денсаулығына және қоршаған ортаға келетін теріс әсерлердің алдын алуға көмектеседі.

### ESTI KASUTAMISJUHEND

#### OHUTUSNÕUANDED

- Lugege käesolev kasutusjuhend tähelepanelikult läbi ja hoidke see tuleviku tarbeks alles.
- Väär kasutamise võib põhjustada seadme rikut, materiaalselt kahju, ka seadme kasutaja tervist kahjustada.
- Enne röstri esimest vooluvõrku lülitamist kontrollige, et seadme etiketil osutatud andmed vastaksid kohaliku vooluvõrgu andmetele.
- See seade on mõeldud ainult koduseks, mitte tööstuslikuks kasutamiseks.
- Äрге kasutage seadet väljas.
- Eemaldage seade vooluvõrgust enne selle puhastamist ning ajaks, mil seda ei kasutata.
- Elektrilöögi saamise vältimiseks ärge asetage seadet vette ega teistesse vedelikesse. Kui seade on vette sattunud, ÄRGE SEDA KATSUGE, eemaldage rõster kohe vooluvõrgust ja pöörduge teeninduskeskuse poole kontrollimiseks.
- Äрге kasutage seadet vannitubades ja vee läheduses.
- Äрге paigutage seadet kuumaallikate lähedusse.
- Seade ei ole ette nähtud kasutamiseks alanenud füüsiliste, tunnetuslike ja vaimsete võimeteга isikutele (kaasa arvatud lastele) või neile, kellel puuduvad selleks kogemused või teadmised, kui nad ei ole järelevalve all või kui neid ei ole



instrueerinud seadme kasutamise suhtes nende ohutuse eest vastutav isik.

- Ärge laske lastel seadmega mängida.
- Ärge jätke töötavat seadet järelvalveta.
- Ärge kasutage tarvikuid, mis ei kuulu komplekti.
- Ärge kasutage vigastatud elektriijuhtmega seadet.
- Ärge püüdke seadet iseseisvalt remontida. Vea kõrvaldamiseks pöörduge lähima teeninduskeskuse poole.
- Jälgige seda, et juhe ei puutuks vastu teravaid servi ja kuumi pindu.
- Ärge tõmmake toitejuhtmest ärge keerake seda krussi ega ümber korpuse.
- Enne seadme teisaldamist, laske sellel täielikult maha jahtuda.
- Ärge vabastage röstrit toitu metallesemete abil, see võib vigastada kütteelementi.
- Olge ettevaatlik: kasutamise ajal seadme metallosad kuumenevad.
- Lühiühenduse ja süttimise vältimiseks ärge pange röstrisse liiga suuri toidutükke ja fooliumpakendeid.

**TÄHELEPANU!** Liigse röstimise puhul võivad leiva- või saiaaviilud põlema süttida.

- Süttimise vältimiseks ärge katke röstrit töösoleku ajal.
- Leib võib põleda, seepärast leivaröst ei tohi kasutada süttivate materjalide läheduses ega nende all, näiteks kardinat all.
- Kui toode on olnud mõnda aega õhutemperatuuril alla 0 °C, tuleb hoida seda enne sisselülitamist vähemalt 2 tundi toatemperatuuril.
- Tootja jätab endale õiguse teha ilma täiendava teatamiseta toote konstruktsiooni ebaolulisi muudatusi, mis ei mõjuta selle ohutust, töövõimet ega funktsioneerimist.
- Seade pole mõeldud kasutamiseks välise taimeriga või eraldi kaugjuhtimissüsteemiga.
- Tootmiskuupäev on ära toodud tootel ja/või pakendil, aga ka saatedokumentatsioonis.

## RÖSTERI KASUTAMINE

### ENNE ESMAKASUTUST

- Enne röstri esmakordset kasutamist on soovitatav see hoolikalt puhastada (vt. PUHASTUS JA HOOLDUS). Laske seadmel tühjalt paar korda maksimaalse röstimisaja juures töötada. Seejuures tuleb ruumi tuulutada.
- Esmakordsel kasutamisel võivad kütteelemendid levitada iseloomulikku lõhna ja suitsu. See ei tähenda röstri rikkisolekut.

### RÖSTIMINE

- Ühendage seade vooluvõrku ja asetage röstitavad viilud röstimisavadesse.
- Keerake 6-positsiooniline taimer ühele asenditest. Pidage meeles, et:
  - 1 – minimaalne tase;
  - 6 – maksimaalne tase.
- Vajutage liugur hoovast alumisse asendisse.
- Röstimisaja lõppemisel lülitub röster automaatselt välja ja tõstab viilud üles. Liuguri hoob liigub lähteasendisse.
- Väikeste viilude eemaldamiseks tõstke liuguri hoob ettevaatlikult üles.

### KATKESTAMISVÕIMALUS

- Röstimisprotsessi on võimalik igal ajal lõpetada katkestamisnuppu vajutades «stop». Seejuures

vastav märgutuli kustub ja liuguri hoob liigub lähteasendisse.

### PURUSAHTEL

- Rõster on varustatud väljatõmmatava purusahtliga.
- Tõmmake sahtel välja, eemaldage puru ja asetage sahtel tagasi.

### PUHASTUS JA HOOLDUS

- Enne puhastamist veenduge, et seade on eemaldatud vooluvõrgust.
- Laske röstril täielikult maha jahtuda.
- Ärge kasutage puhastamiseks abrasiivseid vahendeid ega orgaanilisi lahusteid.
- Puhastage purusahtel purukestest.

### HOIDMINE

- Enne hoiule panekut veenduge, et seade on vooluvõrgust eemaldatud ja on täielikult maha jahtunud.
- Täitke nõudmised PUHASTUS JA HOOLDUS.
- Kerige toitejuhe kokku.
- Hoidke seade jahedas kuivas kohas.



Antud sümbol tootel, pakendil ja/või saatedokumentatsioonis tähendab, et kasutatud elektrilisi ja elektroonilisi tooteid ja patareisid ei tohi ära visata koos tavaliste olmejäätmetega. Need tuleb anda ära spetsialiseeritud vastuvõtupunktidest.

Täiendava informatsiooni saamiseks olemasolevatest jäätmete kogumise süsteemidest pöörduge kohalike võimuorganite poole.

Õige utiliseerimine aitab hoida kokku hinnalisi ressursse ning ennetada võimalikku negatiivset mõju inimeste tervisele ja ümbritseva keskkonna olukorrale, mis võib tekkida jäätmete ebaõige käitlemise tulemusel.

## LV LIETOŠANAS INSTRUKCIJA

### DROŠĪBAS NOTEIKUMI

- Uzmanīgi izlasiet ekspluatācijas instrukciju un saglabājiet to kā izziņas materiālu.
- Nepareiza ierīces lietošana var novest pie tās bojājumiem vai nodarīt kaitējumu lietotāja veselībai.
- Pirms pirmreizējās ieslēgšanas pārbaudiet, vai ierīces tehniskie raksturojumi, kas norādīti uz uzlīmes, atbilst elektrotīkla parametriem.
- Izmantot tikai sadzīves vajadzībām, atbilstoši Lietošanas instrukcijai. Ierīce nav paredzēta rūpnieciskai izmantošanai.
- Neizmantojiet ārpus telpām.
- Vienmēr atvienojiet ierīci no elektrotīkla pirms tās tīrīšanas, vai arī tad, ja Jūs to neizmantojat.
- Lai izvairītos no elektrostrāvas trieciena un aizdegšanās, neievietojiet ierīci ūdenī vai kādā citā šķidrumā. Ja tas ir noticis NEAIZTIECIET ierīci, nekavējoties atslēdziet to no elektrotīkla un dodieties uz tuvākā Servisa centru ierīces pārbaudei.
- Neizmantojiet ierīci vannas istabā un ūdens tuvumā.
- Nenovietojiet ierīci blakus siltuma avotiem.
- Ierīce nav paredzēta izmantošanai personām (ieskaitot bērnus) ar pazeminātām fiziskām, emocionālām vai intelektuālām spējām vai personām bez dzīves pieredzes vai zināšanām, ja viņas nekontrolē vai neinstruē ierīces lietošanā persona, kas atbild par viņu drošību.

- Neļaujiet bērniem spēlēties ar ierīci.
- Neatstājiet ieslēgtu ierīci bez uzraudzības.
- Neizmantojiet piederumus, kas neietilpst ierīces komplektā.
- Neizmantojiet ierīci, ja tai ir bojāts elektrovads.
- Necentieties patstāvīgi labot ierīci. Bojājumu rašanās gadījumā dodieties uz tuvāko Servisa centru.
- Sekojiet līdzi, lai elektrovads nepieskartos klāt asām malām un karstām virsmām.
- Nevelciet, negrieziet un neuztīniet elektrovadu uz ierīces korpusa.
- Nepārvietojiet ierīci, kamēr tā nav pilnībā atdzisusi.
- Nekad neizņemiet produktus no tostera ar asiem priekšmetiem, tas var sabojāt uzsildīšanas elementu.
- Esiet uzmanīgi: darbības laikā metāliskās daļas stipri uzkarst.
- Lai izvairītos no īssavienojuma un aizdegšanās neievietojiet tosterī pārāk biezas šķēles un neietiniet tās folijā.

**UZMANĪBU!** Ļoti ilgas darbības rezultātā tostermaizītes var aizdegties.

- Lai izvairītos no aizdegšanās, nekādā gadījumā neapsedziet tosteri tā darbības laikā.
- Maize var aizdegties, tāpēc tosteri nedrīkst lietot degošu materiālu, piemēram, aizkaru, tuvumā.
- Ja izstrādājums kādu laiku ir atradies temperatūrā zem 0°C, pirms ieslēgšanas tas ir jāpatur istabas apstākļos ne mazāk kā 2 stundas.
- Ražotājs patur sev tiesības bez papildu brīdinājuma ieviest izstrādājuma konstrukcijā nelielas izmaiņas, kas būtiski neietekmē tā drošību, darbību un funkcionalitāti.
- Ierīce nav paredzēta iedarbināšanai ar ārējo taimeru vai atsevišķu distances vadības sistēmu.
- Ražošanas datums ir norādīts uz izstrādājuma un/vai iepakojuma, kā arī pavaddokumentos.

## TOSTERA DARBĪBA

### PIRMS PIRMĀS IZMANTOŠANAS

- Kārtīgi notīriet tosteri pirms pirmreizējās ieslēgšanas. (skat. nodaļu "**TĪRĪŠANA UN KOPŠANA**"). Neko neievietojot tosterī, ieslēdziet to, uzstādot taimeru maksimālajā stāvoklī. Atkārtojiet procedūru vēl vienu reizi. Pēc tam vēlams izvēdināt telpas.
- Pirms pirmreizējās ieslēgšanas jaunie uzsildīšanas elementi var radīt specifisku smaku un nelielu daudzumu dūmu. Tās nav bojājuma pazīmes.

### TOSTERMAIZĪŠU PAGATAVOŠANA

- Pievienojiet ierīci pie elektrotīkla un ievietojiet sagatavotas tostermaizītes uzpildāmajā atvērumā.
- Uzstādiet 6-pozīciju taimeru vienā no pozīcijām, ņemot vērā, ka:
  - 1 – minimālais līmenis;
  - 6 – maksimālais līmenis.
- Nolaidiet ievietošanas rokturi, tosteris automātiski ieslēgsies.
- Apcepšanas beigās tosteris automātiski atslēgsies un pacels tostermaizītes. Ievietošanas rokturis ieņems sākotnējo stāvokli.
- Lai izņemtu neliela izmēra tostermaizītes uzmanīgi paceliet ievietošanas rokturi.

## ATCELŠANAS FUNKCIJA

- Apcepšanu var pārtraukt jebkurā brīdī, nospiežot «stop», pogu; atbilstošais gaismas indikators nodzīsīs, ievietošanas rokturis pacelsies.

## PAPLĀTE DRUPAČU SAVĀKŠANAI

- Jūsu tosteris ir aprīkots ar izņemamu paplāti drupatu savākšanai.
- Izņemiet paplāti, notīriet drupačas, uzstādiet to atpakaļ.

## TĪRĪŠANA UN KOPŠANA

- Pirms tīrīšanas pārļiecināties, ka ierīce ir atvienota no elektrotīkla.
- Ļaujiet tosterim pilnībā atdzist.
- Tīrīšanai neizmantojiet abrazīvus līdekļus, organiskus šķīdinātājus un agresīvus šķīdumus.
- Notīriet paplāti no drupatām.

## GLABĀŠANA

- Pirms glabāšanas pārļiecināties, ka ierīce ir atvienota no elektrotīkla un pilnībā atdzisusi.
- Izpildiet visus TĪRĪŠANA UN KOPŠANA sadaļas nosacījumus.
- Satiniet barošanas vadu.
- Ierīci glabājiet sausā, vēsā vietā.



Šis simbols uz izstrādājuma, iepakojuma un/vai pavaddokumentiem nozīmē, ka nolietotus elektro- vai elektroniskos izstrādājumus un baterijas nedrīkst izmest kopā ar parastajiem sadzīves atkritumiem. Tie ir jānodod specializētajos pieņemšanas punktos.

Lai iegūtu papildu informāciju par esošajām atkritumu savākšanas sistēmām, vērsieties vietējā pašvaldībā.

Pareiza utilizācija palīdzēs saglabāt vērtīgus resursus un novērst iespējamo negatīvo ietekmi uz cilvēku veselību un apkārtējās vides stāvokli, kas var rasties nepareizas rīkošanās ar atkritumiem rezultātā.

## 📖 VARTOTOJO INSTRUKCIJA SAUGUMO PRIEMONĒS

- Atidzīai perskaitykite Vartotojo instrukcijā ir ietaugokite ja tolimesniam naudojimui.
- Neteisingai naudodamiesi gaminiu, Jūs galite jį sugadinti arba pakenkti savo sveikatai.
- Prieš pirmąjį naudojimą patikrinkite, ar ant lipduko nurodytos techninės gaminio charakteristikos atitinka elektros tinklo parametrus.
- Naudoti tik buitiniams tikslams pagal šią Vartojimo instrukciją. Prietaisas nėra skirtas pramoniniam naudojimui.
- Naudoti tik patalpose.
- Prieš valydami prietaisą bei jo nesinaudodami, visada išjunkite jį iš elektros tinklo.
- Nenardinkite prietaiso ir maitinimo laido į vandenį bei kitus skysčius. Įvykus tokiai situacijai, NELIESDAMI prietaiso nedelsdami išjunkite jį iš elektros tinklo ir kreipkitės į Serviso centrą.
- Nesinaudokite prietaisu vonios kambaryje arba šalia vandens šaltinių.
- Nestatykite prietaiso šalia šilumos šaltinių.
- Prietaisas nėra skirtas naudotis žmonėms (įskaitant vaikus), turintiems sumažėjusias fizines, jausmines ar protines galias; arba jie neturi patirties ar žinių, kai asmuo, atsakingas už tokių žmonių saugumą,

nekontroliuoja ar neinstruktuoja jų, kaip naudotis šiuo prietaisu.

- Neleiskite vaikams žaisti su prietaisu.
- Nepalikite įjungto prietaiso be priežiūros.
- Nenaudokite į prietaiso komplektą neįeinančių reikmenų.
- Nesinaudokite prietaisu, jei jo elektros laidas ar/ir šakutė buvo pažeisti. Atlikti prietaiso remontą galima tik autorizuotame Serviso centre.
- Nebandykite savarankiškai taisyti prietaiso. Atsiradus nesklandumams kreipkitės į artimiausią Serviso centrą.
- Pasirūpinkite, kad elektros laidas neliestų aštrių kampų ir karštų paviršių.
- Netempkite, nepersukite ir nevyniokite elektros laido.
- Nelieskite prietaiso, kol jis visiškai neatvėso.
- Niekada neišimkite produktų iš skrudintuvo aštriais daiktais, nes tai gali pakenkti šildymo elementui.
- Būkite atsargūs: veikimo metu metalinės prietaiso dalys labai įkaista.
- Norėdami išvengti trumpojo sujungimo bei gaisro pavojaus, nedėkite į skrudintuvą per storų duonos riekielių ir nevyniokite jų į foliją.  
**DĖMESIO!** Per ilgai skrudinami skrebučiai gali užsidegti.
- Norėdami išvengti gaisro pavojaus, niekuo neuždenkite skrudintuvą jam veikiant.
- Duona gali užsiliepsnoti, todėl nenaudokite prietaiso šalia degių medžiagų, pavyzdžiui, po užuolaidomis.
- Jeigu gaminys kai kurį laiką buvo laikomas žemesnėje nei 0 °C temperatūroje, prieš įjungdami prietaisą palaikykite jį kambario temperatūroje ne mažiau kaip 2 valandas.
- Gamintojas pasilieka teisę be atskiro perspėjimo nežymiai keisti įrenginio konstrukciją išsaugant jo saugumą, funkcionalumą bei esmines savybes.
- Prietaisas nėra skirtas naudoti su išoriniu laikmačiu arba atskira nuotolinio valdymo sistema.
- Gamybos data nurodyta ant gaminio ir (arba) pakuotėje, taip pat lydinčioje dokumentacijoje.

### SKRUDINTUVO VEIKIMAS

#### PASIRUOŠIMAS DARBU

- Prieš pirmąjį naudojimą nuvalykite prietaisą (žiūrėkite "VALYMAS IR PRIEŽIŪRA" skyriaus rekomendacijas). Nedėdami duonos į skrebučių angas, įjunkite prietaisą ir nustatykite laikmatį į maksimalią padėtį. Pakartokite procedūrą dar kartą, nepamiršdami vėdinti kambarį.
- Per pirmąjį įjungimą nauji šildymo elementai gali skleisti specifinį kvapą ir nedidelį dūmų kiekį. Tai nėra gedimo požymiai.

#### SKREBUČIŲ PARUOŠIMAS

- Įjunkite prietaisą į elektros tinklą ir įdėkite paruoštas duonos riekes į skrudintuvą.
- Nustatykite 6-nių pozicijų laikmatį į vieną iš padėčių, atsižvelgdami į šias reikšmes:
  - 1 – minimalus lygis;
  - 6 – maksimalus lygis.
- Nuleiskite svirtį, skrudintuvą automatiškai įsijungs.
- Skrudinimui pasibaigus skrudintuvą automatiškai išsijungs ir pakels skrebučius. Skrebučių įkrovimo svirtis užims pradinę padėtį.
- Norėdami ištraukti nedidelius skrebučius, atsargiai pakelkite įkrovimo svirtį.

- **ATŠAUKIMO FUNKCIJA**
- Skrudinimą galima nutraukti bet kurio metu, paspaudus «stop», mygtuką, šiuo metu atitinkamas šviesos indikatorius užges, o įkrovimo svirtis pakils.

#### PADĖKLAS TRUPINIAMS

- Jūsų skrudintuve yra įrengtas padėklas trupiniams.
- Ištraukite padėklą, išvalykite trupinėlius, ir įdėkite jį į vietą.

#### VALYMAS IR PRIEŽIŪRA

- Prieš valydami prietaisą įsitikinkite, kad jis yra išjungtas iš elektros tinklo.
- Leiskite skrudintuvui visiškai atvėsti.
- Skrudintuvo valymui nenaudokite šveitimo priemonių, organinių tirpiklių ir agresyvių skysčių.
- Nuvalykite padėklą nuo trupinių.

#### SAUGOJIMAS

- Prieš padėdami prietaisą į laikymo vietą įsitikinkite, kad jis yra išjungtas iš elektros tinklo ir visiškai atvėso.
- Atlikite visus "VALYMAS IR PRIEŽIŪRA" skyriaus reikalavimus.
- Suvyniokite maitinimo laidą.
- Laikykite prietaisą sausoje vėsioje vietoje.



Šis simbolis ant gaminio, pakuotėje ir (arba) lydinčioje dokumentacijoje reiškia, kad naudojami elektriniai ir elektroniniai gaminiai bei baterijos neturėtų būti išmetami (išmestos) kartu su įprastinėmis buitinėmis atliekomis. Juos (jas) reikėtų atiduoti specializuotiems priėmimo punkтам. Norint gauti papildomos informacijos apie galiojančias atliekų surinkimo sistemas, kreipkitės į vietines valdžios institucijas. Teisingai utilizuojant atliekas, sutaupysite vertingų išteklių ir apsaugosite žmonių sveikatą ir aplinką nuo neigiamo poveikio, galinčio kilti netinkamai apdorojant atliekas.

### HASZNALATI UTASÍTÁS FONTOS BIZTONSÁGI INTÉZKEDÉSEK

- Figyelmesen olvassa el a Kezelési útmutatót és tartsa meg azt, mint tájékoztató anyagot.
- A helytelen kezelés a készülék károsodásához, vagy a használó sérüléséhez vezethet.
- A készülék első használata előtt, ellenőrizze egyeznek-e a címkén megjelölt műszaki adatok az elektromos hálózat adataival.
- Csak otthoni használatra, ne használja nagyüzemi célra.
- Szabadban használni tilos!
- Tisztítás előtt és használaton kívül mindig áramtalanítsa a készüléket.
- Áramütés, ill. elektromos tüzek elkerülése érdekében ne merítse a készüléket vízbe, vagy egyéb folyadékba. Ha ez megtörtént, NE FOGJA meg a készüléket, nyomban áramtalanítsa azt és vigye el a szervizbe.
- Ne használja a készüléket fürdőszobában, vízforrás közelében.
- Ne tartsa a készüléket hőforrás közelében.
- Ne használják a készüléket fizikai-, érzelmi-, illetve szellemi fogyatékos személyek, vagy tapasztalattal, elegendő tudással nem rendelkező személyek (beleértve a gyerekeket) felügyelet



nélkül, vagy ha nem kaptak a készülék használatával kapcsolatos instrukciót a biztonságukért felelős személytől.

- Gyermek ne játszanak a készülékkel!
- A bekapcsolt készüléket ne hagyja felügyelet nélkül.
- Ne használjon készlethez nem tartozó alkatrészt.
- Ne használja a készüléket sérült csatlakozóval.
- Ne próbálja egyedül megjavítani a készüléket, forduljon a közeli szervizbe.
- Figyeljen, hogy a csatlakozó ne érjen éles, forró felülethez.
- Ne húzza, ne csavarja a csatlakozót a készülékház köré.
- Ne helyezze át a készüléket, amíg teljesen le nem hűl.
- Soha ne szedje ki a kenyérpírtóból az élelmiszert éles tárgyal, ez károsíthatja a melegítő elemet.
- Legyen óvatos: működése közben a készülék fém részei erősen melegednek.
- A gyártónak jogában áll értesítés nélkül másodrendű módosításokat végezni a készülék szerkezetében, melyek alapvetően nem befolyásolják a készülék biztonságát, működőképességét, funkcionalitását.

**FIGYELEM!** Túl hosszú ideig történő pírítás esetén a tósztok felgyúlhatnak.

- Elektromos tűz elkerülése érdekében működés közben soha ne takarja le a kenyérpírtót.
- A kenyér éghet, ezért ne használja a kenyérpírtót lobbanékony anyag (pld. függöny) alatt vagy közelében.
- Zárlat, illetve elektromos tüzek elkerülése érdekében ne rakjon a kenyérpírtóba túl vastag szeletet, és ne csomagolja azokat fóliába.
- Amennyiben a készüléket valamennyi ideig 0 °C-nál tárolták, bekapcsolása előtt legalább 2 órán belül tartsa szobahőmérsékleten.
- A készülék nem kapcsolható külső időmérő, vagy önálló távvezérlő rendszer segítségével.
- A gyártási idő a terméken és/vagy a csomagoláson, illetve a kísérő dokumentumokban található.

## JAVASLATOK A KEZELÉSHEZ

### ELSŐ HASZNÁLAT ELŐTT

- Első használat előtt a kenyérpírtót alaposan meg kell tisztítani (lásd a „**TISZTÍTÁS ÉS KARBANTARTÁS**” részt). Maximális helyzetbe állítva az időmérőt, kapcsolja be a készüléket üres állapotban. Ismétlje meg a műveletet. Közben szellőztesse ki a helyiséget.
- Első bekapcsolás esetén a melegítő elemeknek megengedett különös szagot, és kevés füstöt kibocsátani. Ez nem jelenti azt, hogy a készülék javításra szorul.

### A TÓSZTOK ELKÉSZÍTÉSE

- Csatlakoztassa a készüléket az elektromos hálózathoz és helyezze a szeletbefogadó résekbe a szeleteket.
- Állítsa a 6-helyzetes időmérőt valamelyik állásba, figyelembe véve a következőket:
  - 1 – minimális fok;
  - 6 – maximális fok.
- Nyomja le a szeletbefogadó kart, a kenyérpírtó automatikusan bekapcsol.

- A pírítás végeztével a készülék automatikusan kikapcsol, és kidobja a tósztokat. A kar elfoglalja elsődleges helyzetét.

- A kisméretű tósztok kiszedése érdekében óvatosan emelje fel a szeletbefogadó kart.

### MEGSZÜNTETÉS FUNKCIÓ

- A pírítást bármely pillanatban le lehet állítani, megnyomva a «stop», gombot, mialatt elalszik a megfelelő jelzőlámpa, a szeletbefogadó kar pedig felemelkedik.

### KENYÉRMORZSÁNAK TERVEZETT ALÁTÉT

- Az Ön kenyérpírtója kihúzható kenyérmorzsa alátéttel van felszerelve.
- Húzza ki az alátétet, tisztítsa meg a morzsától, és helyezze vissza a helyére.

### TISZTÍTÁS ÉS KARBANTARTÁS

- Tisztítás előtt bizonyosodjon meg arról, hogy a készülék áramtalanítva van.
- Hagyja teljesen kihűlni a kenyérpírtót.
- Ne használjon súrolószert, szerves oldószert, és agresszív folyadékot.
- Tisztítsa meg a morzsától az alátétet.

### TÁROLÁS

- Tárolás előtt bizonyosodjon meg arról, hogy a készülék teljesen kihűlt, és áramtalanítva van.
- Végezze el a TISZTÍTÁS ÉS KARBANTARTÁS részben leírt utasításokat.
- Tekerje fel a csatlakozót.
- A készüléket száraz hűvös helyen tárolja.



Ez a jel a terméken, csomagoláson és/vagy kísérő dokumentumokon azt jelenti, hogy ezeket a használt villamos és elektronikus termékeket és elemeket tilos az általános háztartási hulladékkal kidobni. E tárgyakat speciális befogadó pontokban kell leadni.

A hulladékbe fogadó rendszerrel kapcsolatos kiegészítő információért forduljon a helyi illetékes hatósághoz.

A megfelelő hulladékkezelés segít megőrizni az értékes erőforrásokat és megelőzheti az olyan esetleges negatív hatásokat az emberi egészségre és a környezetre, amelyek a nem megfelelő hulladékkezelés következtében felmerülhetnek fel.

## RO INSTRUCTIUNI DE UTILIZARE MĂSURILE DE SIGURANȚĂ

- Citiți cu atenție aceste instrucțiuni înainte de a utiliza aparatul pentru a evita defecțiunile în timpul utilizării.
- Manipularea necorespunzătoare poate duce la deteriorarea produsului, pagube materiale și poate cauza daune sănătății utilizatorului.
- Înainte de prima conectare, verificați dacă caracteristicile tehnice indicate pe produs corespund parametrilor rețelei electrice.
- A se utiliza doar în scopuri de utilizare casnică. Aparatul nu este destinat pentru uz comercial.
- Nu folosiți în aer liber.
- Dacă aparatul nu se utilizează, deconectați-l de fiecare dată de la rețeaua electrică.
- Nu introduceți aparatul și cablul de alimentare în apă sau alte lichide. Însă dacă acest lucru s-a întâmplat, deconectați imediat aparatul de la sursa de alimentare și înainte de a-l utiliza în continuare,

verificați capacitatea de funcționare și siguranța aparatului la specialiști calificați.

- Nu folosiți aparatul în baie și în apropiere de apă.
  - Nu așezați aparatul în apropierea surselor de căldură.
  - Se interzice utilizarea aparatului de către persoanele (inclusiv copiii) cu capacități fizice, senzoriale sau mentale reduse, sau care nu posedă experiență sau cunoștințe, cu excepția cazului în care acestea sunt supravegheate sau instruite în utilizarea aparatului de către o persoană responsabilă pentru securitatea lor.
  - Copiii trebuie supravegheați pentru a se evita jocul cu aparatul.
  - Nu lăsați niciodată aparatul în funcțiune fără supraveghere.
  - Nu lăsați aparatul nesupravegheat.
  - Nu utilizați accesoriile care nu sunt furnizate.
  - Când cablul de alimentare este deteriorat, înlocuiți-l pentru a evita pericolul, ar trebui să producă producătorul sau centrul de service autorizat sau un personal calificat.
  - Nu încercați să reparați aparatul. Dacă întâmpinați probleme, vă rugăm să contactați cel mai apropiat centru de service.
  - Păstrați cablul departe de margini ascuțite și suprafețe fierbinți.
  - Nu trageți de cablul de alimentare, răsușiți, sau înveliți-l în jurul incintei.
  - Nu mișcați aparatul până când sa răcit complet.
  - Nu scoateți niciodată alimentele din prăjitorul de pâine cu ajutorul obiectelor ascuțite, deoarece acestea pot deteriora elementul de încălzire.
  - Fiți precauți: în timpul funcționării, părțile metalice ale aparatului devin foarte fierbinți.
  - Pentru a evita scurtcircuitele și incendiile nu introduceți în prăjitorul de pâine felii prea groase și nu le înveliți în folie de aluminiu.
- ATENȚIE!** În cazul procesării prea îndelungate pâinea prăjită se poate arde.
- Pentru a preveni incendiile, în nici un caz, nu acoperiți prăjitorul de pâine în timpul funcționării.
  - Pâinea se poate aprinde, deaceia nu se recomandă utilizarea prăjitorului de pâine în apropierea sau lângă materialele inflamabile, spre exemplu draperiile.
  - Dacă produsul a fost păstrat pentru o perioadă de timp la temperaturi sub 0 °C, atunci înainte de conectare acesta ar trebui să se afle la temperatura camerei, timp de cel puțin 2 ore.
  - Producătorul își rezervă dreptul de a introduce fără notificare prealabilă mici modificări în construcția produsului, care nu influențează semnificativ siguranța, capacitatea de funcționare și performanța acestuia.
  - Aparatul nu este destinat pentru punerea în funcțiune de către un comutator temporizat extern sau un sistem de control la distanță separat.
  - Data fabricării este indicată pe produs și/sau pe ambalaj, precum și pe documentele însoțitoare.

## MODUL DE FUNCȚIONARE AL PRĂJITORULUI DE PÂINE

### ÎNAINTE DE PRIMA UTILIZARE

- Înainte de prima conectare, se recomandă curățarea prăjitorului de pâine (vezi punctul "CURĂȚAREA ȘI ÎNTREȚINEREA"). Fără a

introduce ceva în prăjitorul de pâine, porniți-l prin configurarea cronometrului în poziția maximă. Repetați procedura încă o dată. Pe lângă aceasta se recomandă aerisirea încăperii.

- Este posibil ca elementele noi de încălzire să emită un miros specific și o cantitate mică de fum la prima conectare. Acestea nu reprezintă un semn al defectiunii.

### PREPARAREA PÂINII PRĂJITE

- Conectați aparatul la rețeaua electrică și introduceți feliile de pâine pregătite în fantele speciale. Configurați cronometrul cu 6 poziții în una din poziții, luând în considerare că:  
1 – nivelul minim;  
6 - nivelul maxim.
- Apăsăți în jos mânerul elevator, prăjitorul de pâine se va porni automat.
- După finisarea procesului de prăjire, prăjitorul de pâine se va opri automat și va ridica feliile de pâine prăjite. Mânerul elevator va reveni la poziția inițială.
- Pentru extragerea feliilor de pâine prăjită de dimensiuni mai mici ridicați cu grijă mânerul elevator.

### FUNCȚIA ANULARE

- Prăjirea poate fi oprită în orice moment prin apăsarea butonului „stop”, în acest caz indicatorul luminos corespunzător se va stinge, iar mânerul elevator se va ridica.

### TAVA PENTRU FIRIMITURI

- Prăjitorul de pâine este dotat cu o tavă pentru colectarea firimiturilor.
- Scoateți tava, înlăturați firimiturile, și fixați tava la loc.

### CURĂȚAREA ȘI ÎNTREȚINEREA

- Înainte de curățare, asigurați-vă că aparatul este deconectat de la rețeaua electrică.
- Lăsați prăjitorul de pâine să se răcească complet.
- Ștergeți exteriorul produsului cu o cârpă moale și umedă.
- Nu utilizați pentru curățare agenți de curățare abrazivi, solvenți organici și lichide corozive.
- Curățați tava de firimituri.

### PĂSTRAREA

- Înainte de a depozita aparatul, asigurați-vă că acesta este deconectat de la rețeaua electrică și este complet răcit.
- Respectați toate cerințele de la punctul CURĂȚAREA ȘI ÎNTREȚINEREA.
- Înfășurați cablul de alimentare.
- Păstrați aparatul într-un loc răcoros și uscat.



Simbolul dat pe produs, ambalaj și/sau documentele însoțitoare înseamnă că aparatele electrice și electronice, și bateriile uzate nu trebuie aruncate împreună cu deșeurile menajere. Acestea trebuie duse la punctele de colectare specializate. Adresați-vă la autoritățile locale pentru a obține informații suplimentare referitor la sistemele existente de colectare a deșeurilor. Reciclarea corectă va contribui la păstrarea resurselor valoroase și la prevenirea posibilelor efecte negative asupra sănătății oamenilor și a mediului înconjurător, care ar putea apărea în rezultatul reciclării incorecte a deșeurilor.



## **PL INSTRUKCJA OBSŁUGI**

### **ŚRODKI BEZPIECZEŃSTWA**

- Uważnie przeczytaj Instrukcję Obsługi i zachowaj ją jako materiał referencyjny.
- Niewłaściwe obchodzenie się z urządzeniem może doprowadzić do jego uszkodzenia i spowodować obrażenia użytkownika.
- Przed pierwszym włączeniem należy sprawdzić, czy dane techniczne podane na wyrobie są zgodne z parametrami prądu elektrycznego.
- Używać tylko do celów domowych zgodnie z tą Instrukcją Obsługi. Nie jest urządzeniem do zastosowania w przemyśle.
- Nie używać na zewnątrz pomieszczeń.
- Zawsze odłączaj zasilanie sieciowe, gdy urządzenie nie jest używane lub przed czyszczeniem.
- Aby uniknąć porażenia prądem elektrycznym i pożaru, nie wolno zanurzać urządzenia w wodzie lub innej cieczy. Jeśli tak się stało, NIE CHWYTAJ wyrobu, natychmiast odłącz go od źródła zasilania prądem elektrycznym i skontaktuj się z Punktem Serwisowym w celu sprawdzenia.
- Nie używaj urządzenia w łazienkach i w pobliżu wody.
- Nie należy umieszczać urządzenia w pobliżu źródeł ciepła.
- Urządzenie nie jest przeznaczone do użytku przez osoby (w tym dzieci) o ograniczonych możliwościach fizycznych, zmysłowych lub umysłowych albo, w przypadku braku doświadczenia lub wiedzy, jeśli nie znajdują się one pod nadzorem lub nie poinstruowane na temat korzystania z urządzenia przez osobę odpowiedzialną za ich bezpieczeństwo.
- Dzieci powinny być nadzorowane, aby zapobiec grze z urządzeniem.
- Nie zostawiaj włączonego urządzenia bez nadzoru.
- Nie należy używać akcesoriów, które nie są dołączone do zestawu.
- W przypadku uszkodzenia przewodu zasilającego jego wymiany, aby uniknąć niebezpieczeństw, powinien dokonać producent lub upoważniony przez niego Punkt Serwisowy bądź podobny wykwalifikowany personel.
- Nie wolno próbować naprawiać urządzenia samodzielnie. W przypadku usterek należy skontaktować się z najbliższym Punktem Serwisowym.
- Należy uważać, aby przewód zasilający nie dotykał ostrych krawędzi i gorących powierzchni.
- Nie ciągnij za przewód zasilający, nie przekręcaj go ani nie nawijaj go na obudowę urządzenia.
- Nie przenoś urządzenia, dopóki całkowicie nie ostygnie.
- Nigdy nie należy wyjmować produktów z tosterka ostrymi przedmiotami, ponieważ może to spowodować uszkodzenie elementu grzejnego.
- Uważaj: podczas pracy części metaliczne urządzenia mocno się nagzewają.
- Aby uniknąć zwarcia i pożaru, nie należy umieszczać do tosterka zbyt grubych kawałów i nie owijaj je w folię aluminiową.

**UWAGA!** W przypadku zbyt długiej obróbki tosty mogą zapalić się.

- Aby uniknąć pożaru, w żadnym wypadku nie zakrywaj toster podczas pracy.
- Chleb może płonąć, dlatego tosterka nie należy używać w pobliżu lub pod materiałami łatwopalnymi, na przykład, pod firankami.
- Jeśli urządzenie przez jakiś czas znajdowało się w temperaturze poniżej 0°C, przed włączeniem musi być przechowywane w temperaturze pokojowej nie krócej niż 2 godziny.
- Producent zastrzega sobie prawo, bez dodatkowego powiadomienia, do wprowadzania drobnych zmian w konstrukcji wyrobu, które zupełnie nie wpływają na jego bezpieczeństwo, sprawność lub funkcjonalność.
- Urządzenie nie jest przeznaczone do napędzania przez zewnętrzny timer ani oddzielny system zdalnego sterowania.
- Data produkcji podana na wyrobie i/lub na opakowaniu, a także w dołączonej dokumentacji.

### **PRACA TOSTERA**

#### **PRZED PIERWSZYM UŻYCIEM**

- Przed pierwszym włączeniem tosterka należy dokładnie oczyścić (patrz sekcję "**CZYSZCZENIE I KONSERWACJA**"). Niczego nie załadowując do tosterka, włącz go, ustawiając timer w pozycji maksymalnej. Powtórz tę procedurę jeszcze raz. Przy tym należy wietrzyć pomieszczenie.
- Po pierwszym rozruchu nowe elementy grzejne mogą wydzielać specyficzny zapach i niewielką ilość dymu. To nie jest oznaką usterki.

#### **PRZYGOTOWANIE TOSTÓW**

- Podłącz urządzenie do zasilania prądem elektrycznym i załaduj przygotowane tosty do otworów do przyjęcia.
- Ustaw 6-pozycyjny timer w jednej z pozycji, biorąc pod uwagę, że:
  - 1 – poziom minimalny;
  - 6 – poziom maksymalny;
- Opuść dźwignię załadowczą, toster automatycznie się włączy.
- Po zakończeniu opiekania toster wyłączy się automatycznie i podniesie tosty. Dźwignia załadowcza wróci do pozycji wyjściowej.
- Do wyjmowania chleba o małej wielkości delikatnie unieś dźwignię załadowczą.

#### **FUNKCJA ANULOWANIA**

- Opiekanie można przerwać w dowolnej chwili, przemieszczając timer do pozycji anulowania.

#### **SZUFLADKA NA OKRUCHY**

- Twój toster jest wyposażony w zdejmowaną szufladkę na okruchy.
- Aby usunąć okruchy z tosterka, przesuń zatrzaśk szufladki i otwórz szufladkę.

#### **CZYSZCZENIE I KONSERWACJA**

- Przed czyszczeniem upewnij się, że urządzenie jest odłączone od sieci elektrycznej.
- Odczekaj aż toster całkowicie ostygnie
- Przetrzyj zewnętrzną obudowę wyrobu miękką, zwilżoną szmatką.
- Nie należy używać do czyszczenia ściernych środków czyszczących, rozpuszczalników organicznych ani agresywnych cieczy.
- Wyczyść okruchy z szufladki.

## PRZECHOWYWANIE

- Przed przechowywaniem upewnij się, że urządzenie jest odłączone od sieci elektrycznej i całkowicie ostygło.
- Spełniaj wszystkie wymagania określone w sekcji CZYSZCZENIE I KONSERWACJA.
- Zwiń przewód zasilający.
- Przechowuj urządzenie w suchym i chłodnym miejscu.



Ten symbol umieszczony na wyrobie, opakowaniu i/lub dołączonej dokumentacji oznacza, że zużytych urządzeń elektrycznych i elektronicznych oraz baterii nie należy wyrzucać wraz ze zwykłymi odpadami gospodarstwa domowego. Należy je oddawać do specjalnych punktów odbioru.

Aby uzyskać więcej informacji na temat istniejących systemów zbierania odpadów, należy skontaktować się z władzami lokalnymi.

Prawidłowa utylizacja pomaga oszczędzać cenne zasoby i zapobiec ewentualnym negatywnym wpływom na zdrowie ludzi i stan środowiska naturalnego, które mogą powstać w wyniku niewłaściwego postępowania z odpadami.