

### Рекомендации по обслуживанию и эксплуатации мебели

Качество и комплектность изделия рекомендуется проверять в магазине при покупке в распакованном виде.

Рекомендуется привлечь для сборки изделия квалифицированных специалистов.

Мебель должна храниться и эксплуатироваться в помещениях с температурой не ниже +2° и не выше +40° и относительной влажностью от 45% до 70%

Сборка изделия должна производиться в порядке, изложенном в настоящей инструкции. В процессе эксплуатации изделий необходимо периодически затягивать ослабленные винтовые соединения. В случае необходимости перемещения изделия по помещению перед перестановкой необходимо полностью освободить его от груза (одежда, матрас и т.п.) Во избежание поломки изделия передвижение производить, приподнимая его над уровнем пола. Поверхность деталей мебели следует беречь от попадания влаги во избежание разбухания и отклеивания кромки.

Не допускается расположение мебели ближе 50см от отопительных приборов и других источников тепла, а также под прямыми солнечными лучами. Это вызывает ускоренное старение, выцветание покрытия и деформацию деталей мебели.

Не допускается попадание на поверхности деталей агрессивных жидкостей (спирт, бензин, ацетон и т.п.)

Пыль с поверхности деталей мебели удалять чистой и сухой салфеткой из мягкой ткани фланель, плюш и т.п.) Для очистки поверхностей от загрязнений использовать только специальные средства по уходу за мебелью, соответствующие характеру материала покрытия необходимо ознакомиться с инструкцией производителя).

Любые поверхности необходимо беречь от ударов твердыми предметами во избежание появления царапин, вмятин, трещин, сколов и т.п.

При эксплуатации изделий со стеклянными дверями, полками и зеркалами важно помнить, что эксплуатация деталей из стекла и зеркала с трещиной сопряжена с риском получения травмы. При появлении трещин необходимо немедленно заменить поврежденную деталь.

Не допускается эксплуатация мебели для лежания без матраса. Не рекомендуется вставлять ногами на изделия. Во избежание несчастных случаев и повреждения купленной Вами мебели не разрешайте детям прыгать на кровати. Нагрузка должна распределяться равномерно и не превышать разрешенную допустимую нагрузку

**ВАЖНО:** несоблюдение вышеизложенных рекомендаций, повлекшее возникновение недостатков изделия, может являться основанием для утраты права на гарантийное обслуживание.

### Гарантии изготовителя

Гарантийный срок эксплуатации изделия составляет: мебель бытовая - 24 мес., мебель для сидения и лежания, мебель детская-18мес., мебель детская для сидения и лежания-12мес. Гарантийный срок при розничной продаже через торговую сеть исчисляется со дня продажи мебели.

В период гарантийного срока изготовитель гарантирует ремонт изделий или его замену, если потребителем не нарушены правила транспортирования, хранения, сборки и эксплуатации.

Претензии предъявляются потребителем непосредственно в торгующую организацию, в которой была приобретена мебель, предъявив настоящую "инструкцию по сборке" и копию товарного чека.

Изготовитель гарантирует соответствие мебели требованиям ГОСТ 16371-2014 «Мебель» Общие технические условия, ГОСТ 19917-2014 "Мебель для сидения и лежания. Общие технические условия" и требованиям ТР ТС 025/2012 "О безопасности мебельной продукции". Срок службы изделия - 10 лет.

Предприятие-изготовитель оставляет за собой право без уведомления клиента вносить изменения в конструкцию изделия (в том числе замену фурнитуры), не ухудшающие его конструктивные и эксплуатационные характеристики.

**ВАЖНО:** сохраняйте, пожалуйста, инструкцию в случае повторной сборки мебели или рекламаций. В случае составления рекламации пользуйтесь обозначениями из данной инструкции по сборке.

С условиями гарантийного обслуживания, а также с рекомендациями по обслуживанию и эксплуатации мебели ознакомлен: \_\_\_\_\_ (подпись клиента)

Дата изготовления:

Штамп ОТК:

Дата продажи:

Штамп магазина:



## Инструкция по сборке

Полка навесная 43.18

пр.КН.НМ.43.18.00.00.00

362 \* 1564 \* 270

(высота\*ширина\*глубина)



ООО МФ "Олимп-мебель"

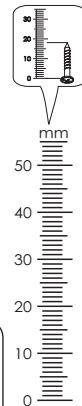
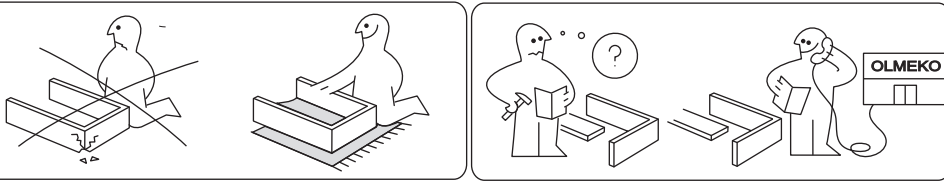
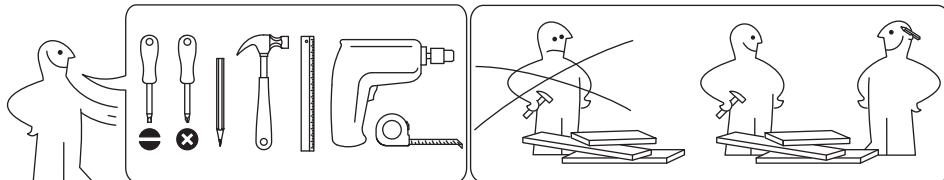
Россия, 606400, Нижегородская область, г. Балахна, ул. Челюскинцев, 27

тел. 8(831) 266-00-29

сайт: [www.olmeco.ru](http://www.olmeco.ru)

№ поз.	Наименование	Размер детали, мм			Кол-во, шт.	№ пакета
		Длина	Ширина	Толщина		
1	КН.НМ.43.18.00.01.00	1564	250	16	1	1
2	КН.НМ.43.18.00.02.00	1564	250	16	1	1
3	КН.НМ.43.18.00.03.00	600	206	16	1	1
4	КН.НМ.43.18.00.04.00	446	158	16	2	1
5	КН.НМ.43.18.00.05.00	330	600	16	1	2
6	КН.НМ.43.18.00.06.00	330	226	16	1	2
7	КН.НМ.43.18.00.07.00	330	226	16	1	2
8	КН.НМ.43.18.00.08.00	330	192	16	1	2
9	КН.НМ.43.18.00.09.00	330	192	16	1	2
10	КН.НМ.43.18.00.10.00	330	64	16	1	1
11	КН.НМ.43.18.00.11.00	330	64	16	1	2
12	КН.НМ.43.18.00.12.00	330			2	3
13	КН.НМ.43.18.00.13.00	324	420	16	2	2
15	КН.НМ.43.18.00.15.00	358	476	2,5	2	2

b1  12шт.	b2  12шт.	b3  12шт.	e4  4шт.	d2  3,5x16 44шт.	g1  8x30 20шт.	m6  2шт.
a1  15шт.	a3  1шт.	a2  15шт.	h13  2шт.	i1  8шт.	f5  6шт.	
j14  2шт.	k3  Ø 5мм 2шт.					



VII

**Внимание!** Двери полки могут комплектоваться зеркалами, которые покупаются отдельно.

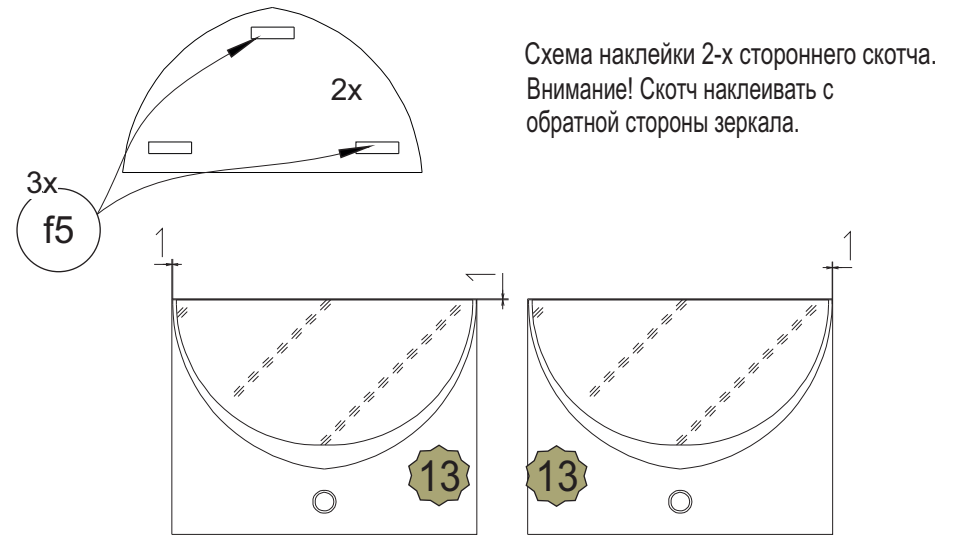


Схема наклейки 2-х стороннего скотча. Внимание! Скотч наклеивать с обратной стороны зеркала.

Схема расположения зеркала на двери.

Поверхности склеивания зеркала и двери протрите и обезжирьте. Уложите подзеркальник с зеркалом на некоторое время в горизонтальное положение, для лучшего приклеивания.

**Крепление к стене не прилагается.**  
**Рекомендуем для крепления к стене использовать крючок резьбовой (рис.1).**

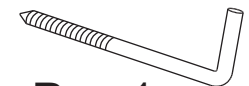
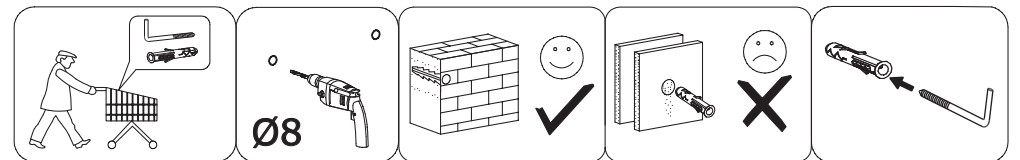
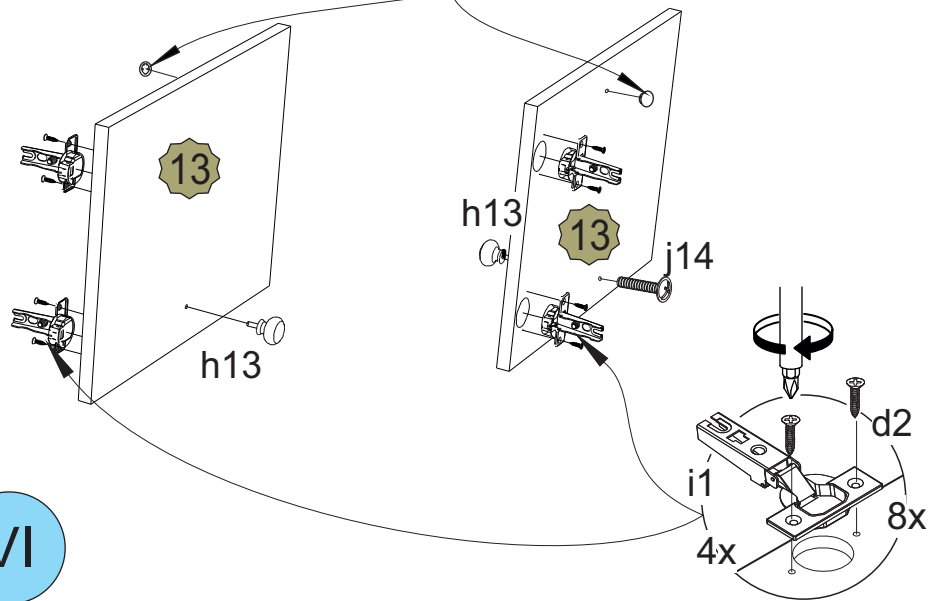


Рис.1

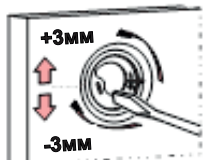
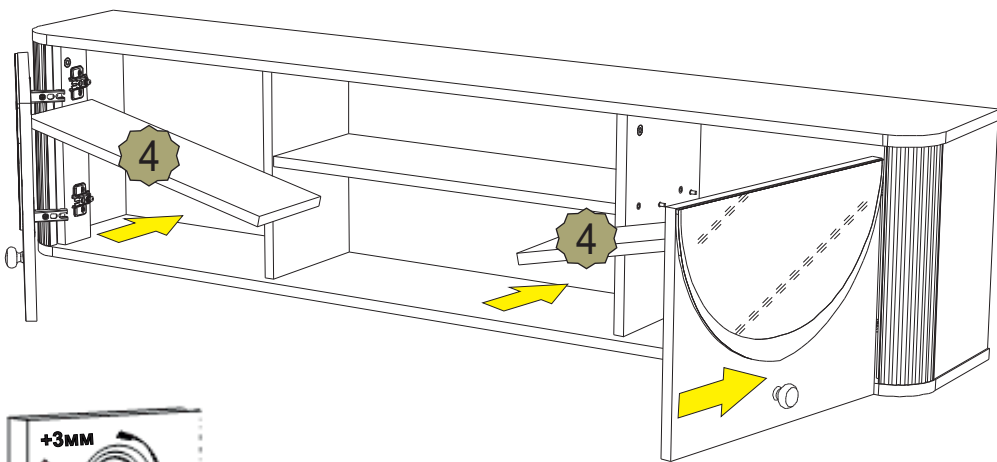


V

4x k3



VI

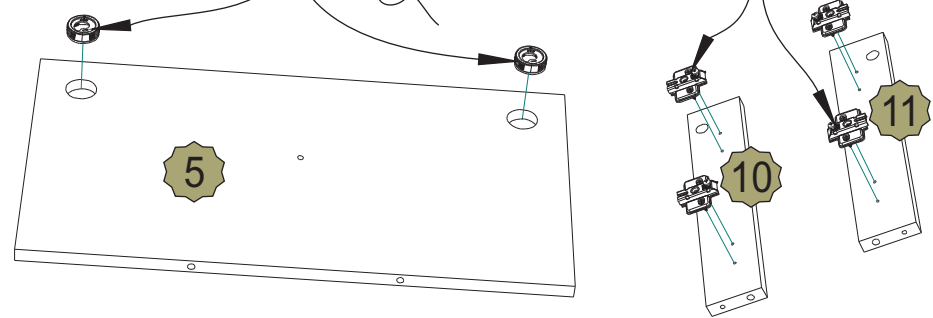


Регулировка подвески

I

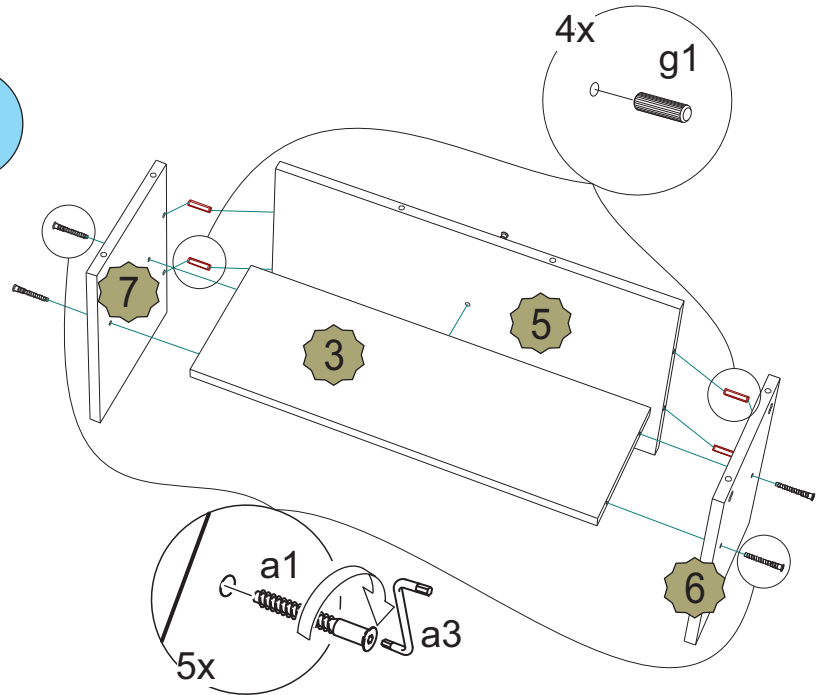
m6 2x

d2 e4 4x 8x



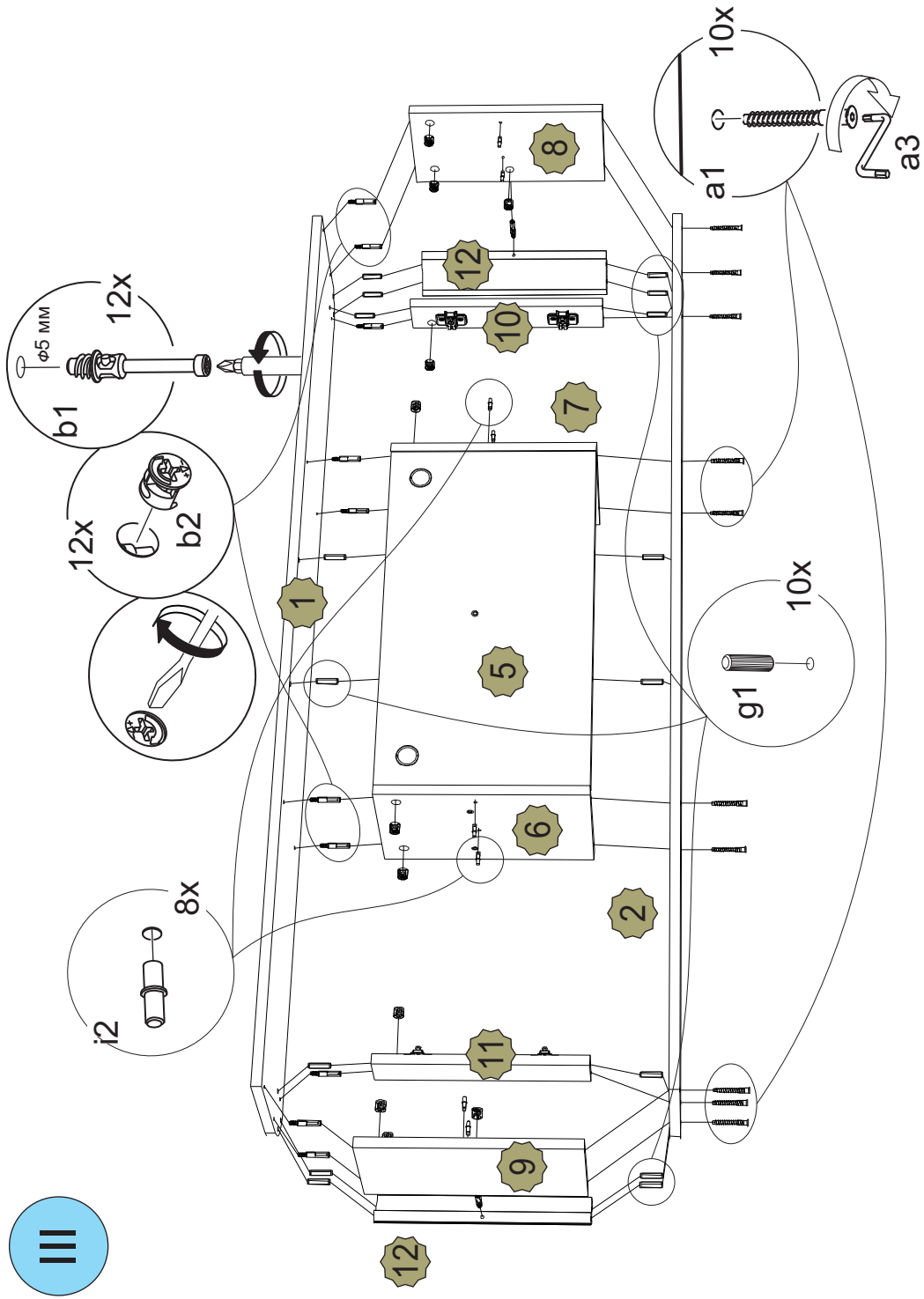
II

4x g1



a1 a3 5x

III



IV

