

INSTRUCTION MANUAL

РУКОВОДСТВО ПО ЭКСПЛУАТАЦИИ

ПАЙДАЛАНУ ЖӨНІНДЕГІ НҰСҚАУЛЫҚ

| | | |
|-----|---|---|
| GB | HAIR CLIPPER SET | 4 |
| RUS | МАШИНКА ДЛЯ СТРИЖКИ ВОЛОС | 6 |
| KZ | ШАШТАРДЫҢ ҚЫРҚУЫНА АРНАЛҒАН МӘШІНКЕ | 9 |



GB DESCRIPTION

1. Housing
2. Removable stainless steel blades
3. On/off switch (0/1)
4. Power connector + индикатор работы/зарядки прибора
5. USB cable
6. Oil
7. Cleaning brush
8. 4 removable combs (3/6/9/12 мм)

KZ СИПАТТАМА

1. Тоттанбайтын
2. Болаттан жасалған алмалы-салмалы пышақ (0/1)
3. Қосу/өшіру түймесі
4. Қорек бакын қосуға арналған ағытпа + индикатор работы/зарядки прибора
5. Зарядтауға арналған бау
6. Майсауыт
7. Пышақты тазалауға арналған щетка
8. 4 алынбалы тарақ (3/6/9/12 мм)

RUS УСТРОЙСТВО ИЗДЕЛИЯ

1. Корпус
2. Съёмные лезвия из нержавеющей стали
3. Переключатель ON/OFF (0/1)
4. Разъём для подключения питания + индикатор работы/зарядки прибора
5. USB шнур
6. Масленка
7. Щеточка для чистки лезвий
8. 4 съёмных гребня (3/6/9/12 мм)

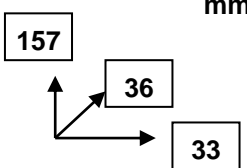
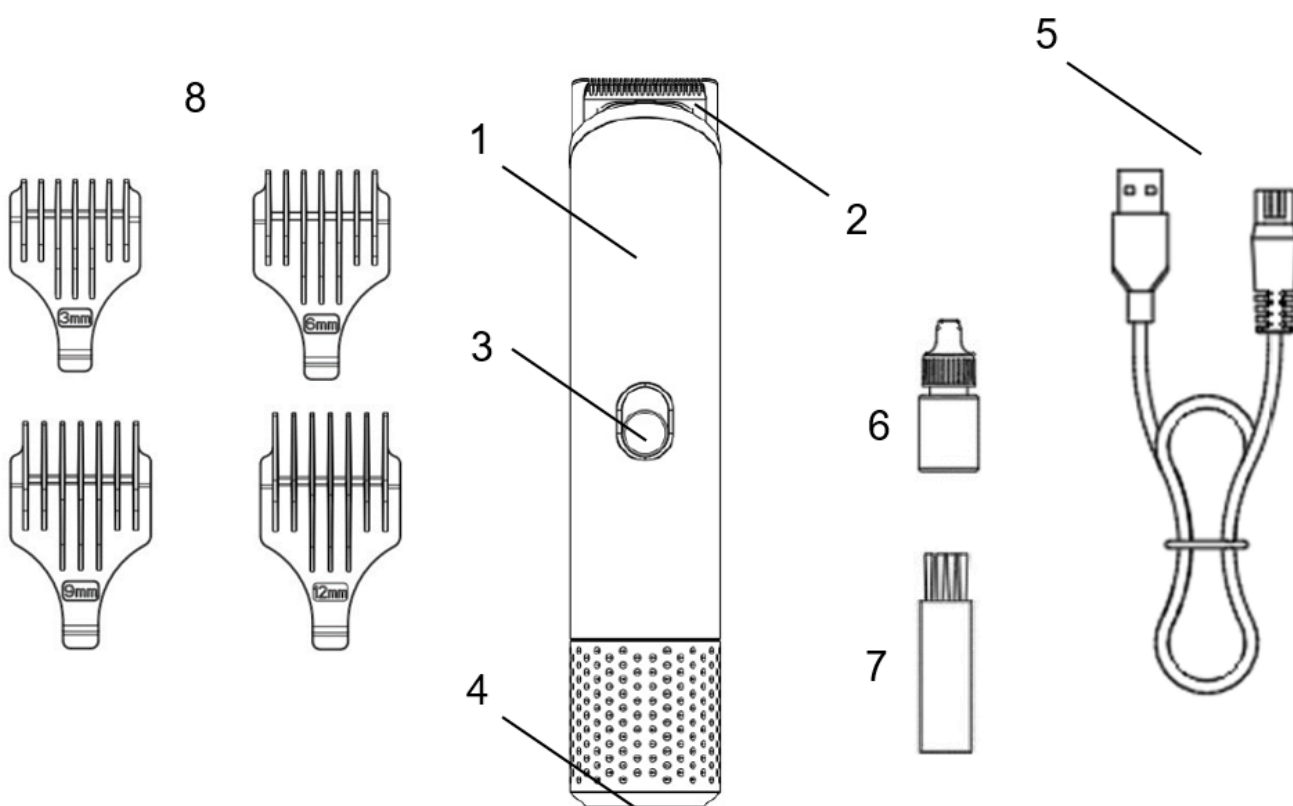
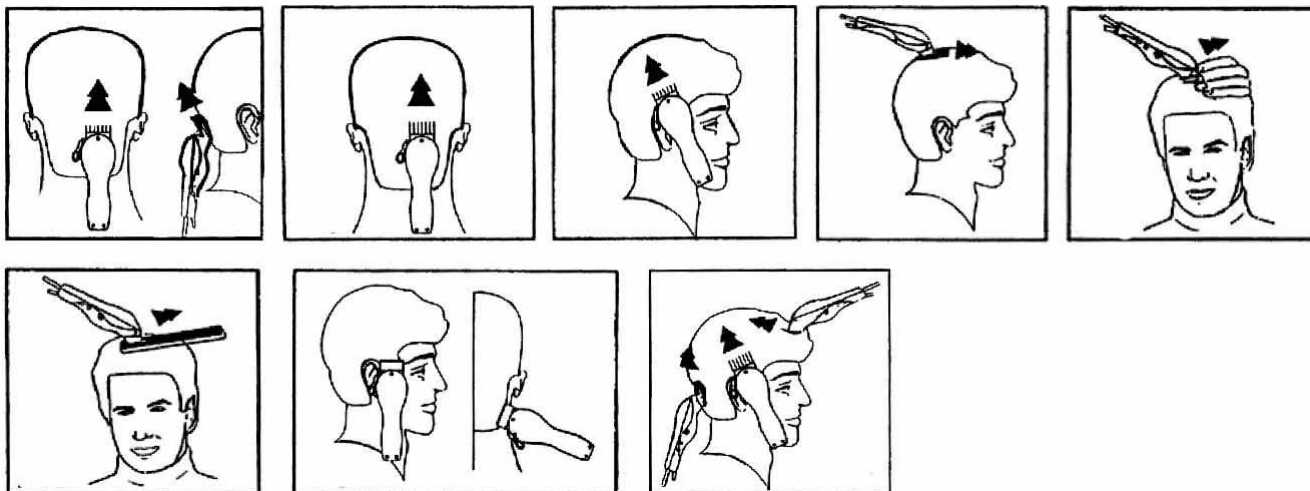
| | | |
|---|-----------------------|--|
| <p>Питание прибора DC 5 V \equiv 1000 mA</p> | <p>0.13 / 0.24 kg</p> | <p>mm</p>  |
|---|-----------------------|--|

Рис.1



GB INSTRUCTION MANUAL

IMPORTANT SAFEGUARDS

- Please read this instruction manual carefully before use and keep in a safe place for future reference.
- Before switching on the appliance for the first time please check if the technical specifications indicated on the unit correspond to the mains parameters.
- For home use only. Do not use for industrial purposes. Do not use the appliance for any other purposes than described in this instruction manual.
- Do not use outdoors.
- Always unplug the appliance from the power supply before cleaning and when not in use.
- To prevent risk of electric shock and fire, do not immerse the appliance in water or any other liquids.
- Do not take this product to a bathroom or use near water.
- The appliance is not intended for use for physically, sensory or mental disabled person (including children) or for person with lack of life experience or knowledge, if only they are under supervision or have been instructed about the use of the unit by responsible person.
- This appliance can be used by children aged from 8 years and above and persons with reduced physical, sensory or mental capabilities or lack of experience and knowledge if they have been given supervision or instruction concerning use of the appliance in a safe way and understand the hazards involved. Cleaning and user maintenance shall not be made by children without supervision.
- Children must be under control in order not to be allowed to play with the appliance. Do not leave the appliance switched on when not in use.
- Do not use other attachments than those supplied.
- Do not operate after malfunction or cord damage.
- If the power cord is damaged, it must be replaced with a special cord obtained from the manufacturer or a service center.
- Never try to repair this appliance by yourself. In case of failure, contact the nearest seller.
- Keep the cord away from sharp edges and hot surfaces.
- Do not place or store the appliance where it can fall or be pulled into a tub or sink.
- Do not pull, twist, or wrap the power cord around the appliance.
- Never insert any objects into openings in the appliance housing.
- Do not put operating appliance on any surface, it may cause injury or damage.
- Do not use the appliance with damaged comb, or with teeth missing from the blades as injury may occur.
- **NOTE: KEEP THE BLADES OILED.**
- The instrument must be powered only by a safe, ultra-low voltage marked on the instrument.
- Do not use the hair clipper when the skin is infected.
- Do not use the hair clipper on animals.
- If the product has been exposed to temperatures below 0°C for some time it should be kept at room temperature for at least 2 hours before turning it on.
- The manufacturer reserves the right to introduce minor changes into the product design without prior notice, unless such changes influence significantly the product safety, performance, and functions.
- Manufacturing date is indicated on the unit and/or on packing as well as in accompanying documents in the following format XX.XXXX where first two figures XX is the month of production, and following four figures XXXX is the year of production.

PREPARATION

- The device is designed for cutting hair.
- The blades of the machine should thoroughly lubricated before the first use.
- The battery must be fully discharged and charged. The charging time is 2 hours. A full battery charge lasts for 1.5 hours of operation. Recharge the battery at least once every 6 months, even if the machine is not in use. You can use the machine while recharging.
- The appliance does not run from the mains when the battery is empty.

- Make sure the appliance is switched off during charging, in order to avoid damaging the surrounding area and other objects.
- When charging for the first time, leave the clipper to charge continuously for 15 hours. Subsequent charges will reduce times.
- Once the clipper is completely charged, discharge it through normal use. Then recharge to full capacity. Maximum battery capacity will only be reached after several charging/discharging cycles.
- Discharge the battery completely twice a year by letting the motor run until it stops. Then fully recharge the battery.
- The machine can be charged using the charging cord. Connect the USB input of the cord to the USB port, and the other end to the connector for connecting the power cord on the device.
- The red indicator on the bottom of the device will blink indicating the charging process

OPERATION

- Hold detachable comb and carefully slide arms into corresponding grooves until click. Take the detachable comb, put its front part on the blades and then press its back part until it clicks.
- There are 4 detachable combs included in the delivery set - 3 mm, 6 mm, 9 mm, 12 mm
- You may also use the clipper without the attachment (the length of the blades is 0.5 mm)
- To turn on the machine, slide the power switch up («1» position).
- At the end of the operation, turn off the machine by sliding the power switch down («0» position).

REPLACEMENT OF THE COMB ATTACHMENT

- Turn off the machine.
- Turn the machine upside down.
- To remove the comb from the cutting unit, carefully remove its back part from the device. Then slide the comb from the cutting unit.
- To attach the ocomb to the cutting block, slide the front part of the protection onto the teeth of the cutting block. Then press down on the back part of the protection until it clicks.

REMINDERS

- It is better to cut dry hair.
- Comb hair carefully before cutting.
- Always take off a little at a time.
- For even cutting do not force the clipper. Also remember to comb the hair more frequently to remove trimmed hair and check for uneven strands.
- Cutting options are given in fig. 1.

BATTERY REMOVAL

- The battery must be removed from the appliance before its disposal.
- When removing the battery, the appliance must be disconnected from power supply.

CARE AND CLEANING

- Turn off the clipper and disconnect it from power supply.
- Remove the blades. For this purpose:
 - hold the clipper with its logo upwards.
 - press the blades up and they will be detached (make sure to perform it after the device is turned off and unplugged)
- Clean the blades and the clipper from hair with the help of a brush supplied (do not rinse the parts with water)
- Wipe the clipper with a dry soft cloth.
- Put the blades on the unit. Make sure the blades are installed correctly
- To ensure continuous and reliable operation of the clipper, oil the blades using special oil after each haircut.
- After oiling turn on the clipper to allow even distribution of oil between the blades and check their smooth operation. Remove excessive oil.
- Do not use hair oil, grease, oil mixed with kerosene or any solvent.

STORAGE

- Keep the appliance in a dry place.
- The blades must be oiled for storage period.



- The symbol on the unit, packing materials and/or documentations means used electrical and electronic units should not be tossed in the garbage with ordinary household garbage. These units should be passed to special receiving point.



- The symbol on the unit, packing materials and/or documentations means the battery used in this product should not be tossed in the garbage with ordinary household garbage.
- For additional information about actual system of the garbage collection, address to the local authority.
- Valid utilization will help to save valuable resources and avoid negative work on the public health and environment which happens with incorrect using garbage.

RUS РУКОВОДСТВО ПО ЭКСПЛУАТАЦИИ МЕРЫ БЕЗОПАСНОСТИ

- Внимательно прочитайте Руководство по эксплуатации и сохраните его в качестве справочного материала.
- Перед первоначальным включением проверьте, соответствуют ли технические характеристики, указанные на изделии, параметрам электросети.
- Использовать только в бытовых целях в соответствии с данным Руководством по эксплуатации. Прибор не предназначен для промышленного применения.
- Не использовать вне помещений.
- Всегда отключайте устройство от электросети перед очисткой, или если Вы его не используете.
- Во избежание поражения электрическим током и возгорания, не погружайте прибор и шнур питания в воду или другие жидкости.
- Не пользуйтесь устройством в ваннах, комнатах и около воды.
- Прибор не предназначен для использования лицами (включая детей) с пониженными физическими, сенсорными или умственными способностями или при отсутствии у них жизненного опыта или знаний, если они не находятся под присмотром или не проинструктированы об использовании прибора лицом, ответственным за их безопасность.
- Этот прибор может использоваться детьми в возрасте от 8 лет и старше, а также лицами с ограниченными физическими, сенсорными или умственными способностями, если они прошли контроль или инструктаж по безопасному использованию прибора и, если они понимают связанные с этим опасности. Чистка и техническое обслуживание прибора не должны производиться детьми без присмотра.
- Дети должны находиться под присмотром для недопущения игр с прибором.
- Не оставляйте включенный прибор без присмотра.
- Не используйте принадлежности, не входящие в комплект поставки.
- При повреждении шнура питания его следует заменить специальным шнуром, полученным у изготовителя или в сервисном центре.
- Не пытайтесь самостоятельно ремонтировать устройство. При возникновении неполадок обращайтесь к продавцу.
- Следите, чтобы шнур питания не касался острых кромок и горячих поверхностей.
- Не кладите и не храните машинку в непосредственной близости от ванны, душа или плавательного бассейна.
- Не тяните за шнур питания, не перекручивайте и не наматывайте его вокруг корпуса устройства.
- Не допускайте попадания в отверстия на корпусе изделия посторонних предметов и любых жидкостей.
- Никуда не кладите работающее устройство, так как это может привести к травме или нанести материальный ущерб.
- Не пользуйтесь машинкой с поврежденными гребнями или одним из зубцов – это может привести к травме.
- **ВНИМАНИЕ: РЕГУЛЯРНО СМАЗЫВАЙТЕ ЛЕЗВИЯ.**

- Прибор должен питаться только безопасным сверхнизким напряжением, маркированным на приборе.
- Не пользуйтесь машинкой при воспалениях кожи.
- Не стригите машинкой животных.
- Если изделие некоторое время находилось при температуре ниже 0°C, перед включением его следует выдержать в комнатных условиях не менее 2 часов.
- Производитель оставляет за собой право без дополнительного уведомления вносить незначительные изменения в конструкцию изделия, кардинально не влияющие на его безопасность, работоспособность и функциональность.
- Дата производства указана на изделии и/или на упаковке, а также в сопроводительной документации, в формате XX.XXXX, где первые две цифры «XX» – это месяц производства, следующие четыре цифры «XXXX» – это год производства.

ПОДГОТОВКА К РАБОТЕ

- Прибор предназначен для стрижки волос.
- Перед первым использованием лезвия машинки необходимо тщательно смазать.
- Также необходимо полностью разрядить и зарядить аккумулятор. Время зарядки составляет 2 часа. Полного заряда аккумулятора хватает на 1.5 часа работы. Перезаряжайте батарею не реже, чем 1 раз в 6 месяцев, даже если машинка не используется. Вы можете пользоваться машинкой во время подзарядки.
- Прибор не будет работать от сети, если аккумулятор разряжен полностью. Перед началом работы от сети, оставьте прибор зарядиться некоторое время.
- Убедитесь, что прибор отключен во время зарядки, во избежание повреждений поверхностей и имущества.
- При зарядке прибора в первый раз, заряжайте его на протяжении 15 часов. Последующие зарядки будут занимать меньше времени.
- После полной зарядки аккумулятора, разрядите его путем обычного использования, затем заново полностью зарядите. Зарядка аккумулятора на максимальный объем будет возможна после нескольких циклов зарядки/разрядки.
- Разряжайте прибор полностью дважды в год, непрерывно включив прибор до тех пор, пока он не остановится. Затем полностью заряжайте его.
- Машинка может заряжаться с помощью шнура для зарядки, поставляемого в комплекте. Для этого подключите USB вход шнура к порту USB, а другой конец к разъёму для подключения шнура питания на приборе.
- О процессе зарядки будет сигнализировать мигание красного индикатора на нижней части прибора.

РАБОТА

- Возьмите съемный гребень, вставьте переднюю часть гребня сверху на лезвия и аккуратно надавите на заднюю часть гребня до щелчка.
- В комплекте поставки имеются 4 гребня для выбора желаемой длины стрижки – 3 мм, 6 мм, 9 мм, 12 мм.
- Вы также можете работать машинкой и без гребня (длина стрижки без гребня – 0.5 мм)
- Для включения машинки переведите переключатель вверх (положение «1»)
- По окончании работы выключите машинку, переведя переключатель вниз (положение «0»)

ЗАМЕНА НАСАДКИ-ГРЕБНЯ

- Отключите машинку.
- Переверните машинку задней стороной вверх.
- Чтобы снять насадку с режущего блока, аккуратно снимите ее заднюю часть с прибора, а затем сдвиньте насадку.
- Чтобы прикрепить насадку к режущему блоку, задвиньте переднюю часть защиты на зубцы режущего блока. Затем надавите на заднюю часть гребня до щелчка.

ПРАКТИЧЕСКИЕ СОВЕТЫ

- Стричь лучше сухие волосы.
- Перед стрижкой тщательно расчесывайте волосы.
- Снимайте волосы понемногу за раз.

- Чтобы стрижка получилась ровной, не ведите машинку быстрее, чем она успевает состригать волосы. Во время стрижки как можно чаще вычесывайте срезанные волосы.
- Приемы стрижки волос с помощью машинки показаны на рисунке 1.

УДАЛЕНИЕ БАТАРЕИ

- Батарея должна быть вынута из прибора перед его утилизацией.
- Прибор должен быть отсоединен от сети питания при удалении батареи.

ОЧИСТКА

- Выключите машинку и отсоедините ее от электросети.
- Снимите лезвия, для этого:
 1. Держите машинку логотипом вверх.
 2. Надавите на лезвия движением вверх до отсоединения съемных части от основного корпуса (данную процедуру следует проводить только с выключенными прибором).
- Очистите лезвия и машинку от волос прилагаемой щеточкой. Не промывайте детали водой
- Протрите корпус сухой мягкой тканью.
- Установите лезвия на машинку. Чтобы установить лезвия, вставьте их на место и прижмите до щелчка.
- Для обеспечения длительной и надежной работы машинки, после каждой стрижки лезвия следует регулярно смазывать специальным маслом.
- После смазки маслом включите машинку, чтобы масло равномерно распределилось между лезвиями и проверьте равномерность их хода. Вытрите выступившее масло.
- Не рекомендуется применять для смазки масло для волос, жиры и масла, разбавленные керосином или другими растворителями.

ХРАНЕНИЕ

- Хранить машинку следует в сухом месте.
- Лезвия обязательно должны быть смазаны.



- Данный символ на изделии, упаковке и/или сопроводительной документации означает, что использованные электрические и электронные изделия не должны выбрасываться вместе с обычными бытовыми отходами. Их следует сдавать в специализированные пункты приема.



- Данный символ на изделии, упаковке и/или сопроводительной документации означает, что аккумулятор или батарейка, используемые в данном изделии, нельзя выбрасывать по окончании срока службы вместе с другими бытовыми отходами.
- Для получения дополнительной информации о существующих системах сбора отходов обратитесь к местным органам власти.
- Правильная утилизация поможет сберечь ценные ресурсы и предотвратить возможное негативное влияние на здоровье людей и состояние окружающей среды, которое может возникнуть в результате неправильного обращения с отходами.

KZ ПАЙДАЛАНУ ЖӨНІНДЕГІ НҰСҚАУЛЫҚ

- Құрметті сатып алушы! SCARLETT сауда таңбасының өнімін сатып алғаныңыз үшін және біздің компанияға сенім артқаныңыз үшін Сізге алғыс айтамыз. Іске пайдалану нұсқаулығында суреттелген техникалық талаптар орындалған жағдайда, SCARLETT компаниясы өзінің өнімдерінің жоғары сапасы мен сенімді жұмысына кепілдік береді.
- SCARLETT сауда таңбасының бұйымын тұрмыстық мұқтаждар шеңберінде пайдаланған және іске пайдалану нұсқаулығында келтірілген пайдалану ережелерін ұстанған кезде, бұйымның қызмет мерзімі бұйым тұтынушыға табыс етілген күннен бастап 2 (екі) жылды құрайды. Аталған шарттар орындалған жағдайда, бұйымның қызмет мерзімі өндіруші көрсеткен мерзімнен айтарлықтай асуы мүмкін екеніне өндіруші тұтынушылардың назарын аударады.

ҚАУІПСІЗДІК ШАРАЛАРЫ

- Қолдану нұсқауын ықыласпен оқып шығыңыз және оны анықтамалық материал ретінде сақтаңыз.
- Алғаш рет іске қосар алдында бұйымда көрсетілген техникалық сипаттамалардың электр желісінің параметрлеріне сәйкес келетін-келмейтінін тексеріңіз.
- Осы Пайдалану нұсқауына сәйкес тек қана тұрмыстық мақсаттарда қолданылады. Құрал өнеркәсіптік қолдануға арналмаған.
- Жайдан тыс қолданылмайды.
- Жабдықты тазалаудың алдында немесе Сіз оны қолданбасаңыз электр жүйесінен әрқашан сөндіріп тастаңыз.
- Электр тоғының ұруына және жануға тап болмау үшін, құралды суға немесе басқа сұйықтықтарға батырмаңыз.
- Құрылғыны былаулы бөлмелері мен су жанында пайдаланбаңыз.
- Дене, жүйке не болмаса ақыл-ой кемістігі бар, немесе осы құрылғыны қауіпсіз пайдалану үшін тәжірибесі мен білімі жеткіліксіз адамдардың (соның ішінде балалардың) қауіпсіздігі үшін жауап беретін адам қадағаламаса немесе аспапты пайдалану бойынша нұсқау бермесе, олардың бұл аспапты қолдануына болмайды.
- Бұл құрылғыны 8 жастан асқан балалар, сондай-ақ физикалық, сенсорлық немесе ақыл-ой қабілеттері шектеулі немесе тәжірибе мен білімі жоқ адамдар, егер олар құрылғыны қауіпсіз пайдалану туралы нұсқау алса және онымен байланысты қауіптерді түсінсе, қолдана алады. Балалар құрылғыны тазалау мен қызмет көрсетуді қараусыз жүргізбеуі тиіс.
- Балалар аспаппен ойнамауы үшін оларды үнемі қадағалап отыру керек.
- Қараусыз қосылған құралды қалдырмаңыздар.
- Бересі жинаққа енгізілмеген керек-жарақтарды қолданбаңыз.
- Қуат сымы зақымдалған болса, оны өндірушіден немесе қызмет көрсету орталығынан алынған арнайы сыммен ауыстыру керек.
- Құрылғыны өз бетіңізбен жөндеуге әрекет жасамаңыз. Істен сатушыға хабарласыңыз.
- Қоректену бауының өткір жиектер және ыстық үстілерге тимеуін қадағалаңыз.
- Мәшіңкені жуынғышқа және т.б. құлап түсуі мүмкін орындарға қоймаңыз және сақтамаңыз.
- Қоректену бауынан тартпаңыз, оны ширатпаңыз және құрылғының тұлғасын айнала орамаңыз.
- Бұйымның тұлғасындағы тесіктерге бөтен заттардың және кез келген сұйықтықтардың кіруіне жол бермеңіз.
- Жұмыс істеп тұрған құрылғыны ешқайда қоймаңыз, өйткені бұл зақым тигізуі немесе заттық залал келтіруі мүмкін.
- Тарақтарының немесе үшкірлерінің біреуі бүлінген мәшіңкені пайдаланбаңыз – бұл зақымдалуға әкелуі мүмкін.
- **НАЗАР: АЛМАСТАРЫ ҰДАЙЫ МАЙЛАҢЫЗ.**
- Аспап тек онда таңбаланған аса төмен қауіпсіз кернеуден қорек алуы керек.
- Тері бөріткенде мәшіңкені пайдаланбаңыз.
- Жәндіктерді мәшіңкемен қырықпаңыз.
- Егер бұйым біршама уақыт 0°C-тан төмен температурада тұрса, іске қосар алдында оны кем дегенде 2 сағат бөлме температурасында ұстау керек.

- Өндіруші бұйымның қауіпсіздігіне, жұмыс өнімділігі мен жұмыс мүмкіндіктеріне түбегейлі әсер етпейтін болмашы өзгерістерді оның құрылмасына қосымша ескертпестен енгізу құқығын өзінде қалдырады.
- Жасап шығарылған күні бұйымда және (немесе) қаптамада, сондай-ақ ілеспе құжаттамада, ХХ.ХХХХ пішімінде көрсетілген, мұндағы алғашқы екі сан «ХХ» – жасап шығарылған айы, келесі төрт сан «ХХХХ» – жасап шығарылған жылы.

ЖҰМЫСҚА ДАЙЫНДАУ

- Аспап шаш қырқуға арналған.
- Машинаның пышағын бірінші рет қолданар алдында, мұқият майлау керек.
- Сондай-ақ аккумуляторды толық зарядсыздандыру және зарядтау қажет. Зарядтау уақыты - 2 сағат. Аккумулятордың толық заряды 1.5 сағатқа жетеді. Машина қолданылмаса да, аккумуляторды 6 айда кемінде 1 рет қайта зарядтап отырыңыз. Сіз машинаны қайта зарядтау кезінде пайдалана аласыз.
- Батарея заряды таусылғанда, құрылғы электр желісінен жұмыс істемейді.
- Беттерге және мүлікке зақым келтірмеу үшін зарядтау кезінде құралдың өшірілгеніне көз жеткізіңіз.
- Бірінші рет зарядтау кезінде, кескішті 15 сағат бойы үздіксіз зарядтауға қалдырыңыз. Кейінгі төлемдер уақытты қысқартады.
- Қайшы толығымен зарядталғаннан кейін оны қалыпты пайдалану арқылы босатыңыз. Содан кейін толық қуатқа дейін қайта зарядтаңыз. Аккумулятордың максималды сыйымдылығына тек бірнеше зарядтау/разрядтау циклінен кейін жетеді.
- Қозғалтқыш тоқтағанша жұмыс істеуге мүмкіндік беріп, батареяны жылына екі рет толығымен зарядсыздандырыңыз. Содан кейін батареяны толығымен қайта зарядтаңыз.
- Машинаны жиынтықта берілген зарядтау бауы арқылы зарядтауға болады. Бұл үшін USB бау кірісін USB портына, ал екінші ұшын аспаптағы қоек бауын қосуға арналған ағытпаға қосыңыз.
- Зарядтау процесі құрылғының астыңғы жағында жыпылықтаған қызыл индикатор арқылы хабарланады.

ЖҰМЫСЫ

- Алынатын тарақты алыңыз, тарақтың алдыңғы жағын пышақтардың үстіне салыңыз да, тарақтың артқы жағын ол орнына түскенше ақырын басыңыз.
- Пакетте шаш қиюының қажетті ұзындығын таңдауға арналған 4 тарақ бар - 3 мм, 6 мм, 9 мм, 12 мм.
- Сондай-ақ машинкамен тарақсыз да жұмыс істеуге болады (тарақсыз кесу ұзындығы - 0,5 мм)
- Құрылғыны қосу үшін қосқышты жоғары жылжытыңыз («1» күйі)
- Жұмыстың соңында қосқышты төмен жылжыту арқылы машинаны өшіріңіз («0» күйі)

САПТАМА-ТАРАҚТЫ АУЫСТЫРУ

- Машинаны өшіріңіз
- Машинканың сырт жағын үстіне қарата төңкеріңіз
- Саптаманы кесу блогынан алып тастау үшін, оның артқы жағын аспаптан абайлап алыңыз, содан кейін саптаманы кесу блогынан сырғытыңыз.
- Саптаманы кесу блогына бекіту үшін, қорғаныстың алдыңғы бөлігін кесу блогының тістеріне сырғытыңыз. Содан кейін тарақтың артқы жағын сырт еткенше басыңыз.

ІС-ТӘЖІРИБЕЛІК КЕҢЕСТЕР

- Шашты құрғақ күйде қырыққан дұрыс.
- Шашты қырқар алдында жақсылап тарап алыңыз.
- Шашты аз-аздан біртіндеп алып отырыңыз.
- Шаш біркелкі қырқылуы үшін машинка шашты қырқып үлгермей жатып оны жылдам жүргізбеңіз. Шашты қырқу кезінде қырқылған шашты тарақпен жиірек тарап түсіріп отырыңыз.
- Машинканың көмегімен шаш қырқу тәсілдері 1-суретте көрсетілген.

БАТАРЕЯНЫ ТАСТАУ



- Батареяны қоқысқа тастардан бұрын оны аспаптан шығарып алу керек.

- Шашты сирететін пышақты тартып шығару үшін сиреткіш пышақты шығаруға арналған түймені жылжытыңыз.

ТАЗАЛАУ

- Машинканы өшіріңіз де, электр желісінен ағытыңыз.
- Жүздерін алып шығыңыз, бұл үшін:
 1. Машинканы логотипін жоғары қаратып ұстаңыз.
 2. Алынбалы бөліктері негізгі корпусан ажырағанша пышақтарды жоғары қарай итеріңіз (құралдың өшірілгеніне көз жеткізіңіз).
- Жүздері мен машинканы қоса берілетін шөткенің көмегімен шаштан тазартыңыз. Бөлшектерді сумен жууға болмайды.
- Корпусын құрғақ жұмсақ шүберекпен сүртіңіз.
- Жүздерін майлаңыз да, машинкаңызға орнатыңыз. Жүздерін орнату үшін оларды орнына салыңыз да, сырт еткенше басыңыз.
- Машинканың ұзақ уақыт әрі сенімді жұмыс істеуі үшін әр шаш қырыққан сайын жүздерін арнайы маймен үнемі майлап отырған дұрыс.
- Маймен сылағаннан кейін жүздерінің арасында майдың біркелкі таралуы үшін машинканы өшіріңіз де, олардың біркелкі жүрісін тексеріңіз. Шыққан майды сүртіп алыңыз.
- Майлау үшін шашқа арналған майды, тоңмайларды және керосин немесе басқа еріткіштер қосылған майларды қолдануға болмайды.

САҚТАЛУЫ

- Машинканы құрғақ жерде сақтау керек.
- Жүздерін міндетті түрде майлап қою керек.
-  Өнімдегі, қораптағы және/немесе қосымша құжаттағы осындай белгі қолданылған электрлік және электрондық бұйымдар кәдімгі тұрмыстық қалдықтармен бірге шығарылмауы керек дегенді білдіреді. Оларды арнайы қабылдау бөлімшелеріне өткізу қажет.
-  Өнім, орам және/немесе қосымша құжатта бар осы бұйымда пайдаланылатын аккумулятор немесе батарея әдеттегі тұрмыстық қалдықтармен бірге шығарылмауы тиіс.
- Қалдықтарды жинау жүйелері туралы қосымша мәліметтер алу үшін жергілікті басқару органдарына хабарласыңыз.
- Қалдықтарды дұрыс кәдеге жарату бағалы ресурстарды сақтауға және қалдықтарды дұрыс шығармау салдарынан адамның денсаулығына және қоршаған ортаға келетін теріс әсерлердің алдын алуға көмектеседі.

SCARLETT®

EAC