

**CENTEK®**

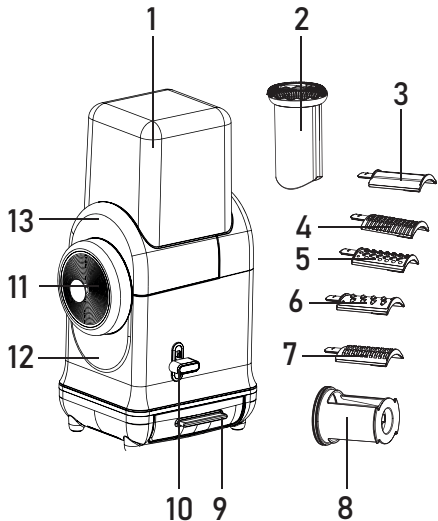
**СТ-1382**

ЭЛЕКТРИЧЕСКАЯ МУЛЬТИРЕЗКА  
ԿՅՄՈՆԻՏԵՐԳԵ ԱՐՈՒԼԲԱՆ  
ЭЛЕКТРЛІК КЕСКІШ  
ELECTRICAL VEGETABLE SLICER  
ԷԼԵԿՏՐԱԿԱՆ  
ԲԱՆՋԱՐԵՂԵՆԻ ԿՏՐԻՉ

РУКОВОДСТВО ПОЛЬЗОВАТЕЛЯ  
ՈՒՏՔԱՎՈՐԾՈՂԻ ԶԵՌՆԱՐԿԸ  
INSTRUCTION MANUAL  
ՕԳՏԱԳՈՐԾՈՂԻ ԶԵՌՆԱՐԿԸ



**Серия СТ**



## РУССКИЙ

Уважаемый потребитель!

Благодарим Вас за выбор продукции ТМ СЕНТЕК.

Мы гарантируем, что наша продукция отвечает всем необходимым требованиям по качеству и безопасности при использовании в соответствии с настоящей инструкцией. Желаем Вам приятного пользования!

Мультирезка является бытовым прибором и не предназначена для использования в промышленных целях!

**НАЗНАЧЕНИЕ ПРИБОРА:** предназначен для быстрого измельчения зелени, репчатого лука, фруктов, овощей, сыра, орехов и колбас.

### 1. МЕРЫ БЕЗОПАСНОСТИ

Приобретенный вами прибор соответствует всем официальным стандартам безопасности, применимым к электроприборам в Российской Федерации. Во избежание возникновения ситуаций, опасных для жизни и здоровья, а также преждевременного выхода прибора из строя необходимо строго соблюдать перечисленные ниже условия:

1. Внимательно ознакомьтесь с настоящим руководством перед началом эксплуатации.
2. Сохраняйте настоящее руководство.
3. Убедитесь, что напряжение питания, указанное на приборе, соответствует напряжению в сети электроснабжения.
4. Запрещается использовать принадлежности и запасные части других изготовителей. В случае использования таких деталей гарантия изготовителя аннулируется.
5. Запрещается пользоваться прибором при повреждениях сетевого шнура, вилки и других частей прибора.

6. При повреждении шнура питания его замену, во избежание опасности, должен производить изготовитель, сервисная служба или аналогичный квалифицированный персонал.
7. Перед началом эксплуатации тщательно очистите части прибора, соприкасающиеся с пищевыми продуктами.
8. После окончания использования немедленно отсоедините прибор от розетки электропитания.
9. Не оставляйте работающий прибор без присмотра.
10. Отключайте прибор от сети перед снятием и установкой любых принадлежностей.
11. Дождитесь полной остановки движущихся частей прибора перед снятием любых его частей.
12. Не погружайте моторный блок прибора в воду или другие жидкости, не мойте под краном. Для чистки используйте только влажную ткань.
13. Запрещается перемалывать в мультирезке кости, орехи с кожурой и другие твердые предметы.
14. Запрещается помещать пальцы внутрь головки мультирезки. Используйте только штатный толкатель.
15. Не эксплуатируйте прибор непрерывно более 10 минут.
16. К принадлежностям прилагается руководство по их безопасной эксплуатации.
17. Используйте прибор только по прямому назначению, во избежание несчастных случаев.
18. Прибор не предназначен для использования лицами (включая детей) с пониженными физическими, сенсорными или умственными способностями или при отсутствии у них жизненного опыта или знаний, если они не находятся под присмотром или не проинструктированы об использовании прибора лицом, ответственным за их безопасность. Дети должны находиться под присмотром для недопущения игры с прибором.

19. Особые условия по перевозке (транспортировке), реализации: нет.
20. Если вы желаете передать прибор для использования другому лицу, пожалуйста, передавайте его вместе с настоящей инструкцией.

**ВНИМАНИЕ!** Данный прибор оборудован термостатом, который автоматически отключает питание прибора в случае перегрева.

**ВНИМАНИЕ!** В случае внезапной остановки прибора:

- Извлеките вилку из розетки электросети.
- Выключите прибор переключателем «ВКЛ/ВЫКЛ».
- Дайте прибору остыть в течение 1 часа.
- Вставьте вилку в розетку.
- Снова включите прибор.

Если термостат срабатывает слишком часто, обратитесь к продавцу или в авторизованный сервисный центр.

## 2. ОПИСАНИЕ ПРИБОРА

1. Контейнер для пищевых продуктов
2. Толкатель
3. Лезвие для нарезки
4. Волнистое лезвие
5. Лезвие для помоло
6. Лезвие для грубого измельчения
7. Лезвие для шинковки
8. Барабан
9. Отсек для насадок
10. Переключатель
11. Крышка
12. Корпус
13. Съемная часть корпуса

## 3. КОМПЛЕКТНОСТЬ

- Мультирезка в сборе – 1 шт.
- Контейнер для пищевых продуктов – 1 шт.
- Толкатель – 1 шт.
- Насадка измельчителя – 5 шт.
- Руководство пользователя – 1 шт.

## 4. ПОРЯДОК РАБОТЫ ПОДГОТОВКА К РАБОТЕ

- Снимите пылезащитную крышку.
- Поместите контейнер для пищевых продуктов под канал измельчения.
- После замены насадки на необходимый нож установите его в измельчающий канал.
- Подсоедините шнур питания и включите прибор с помощью переключателя.
- Поместите ингредиенты в трубку для подачи и нажмите на толкатель.

## 5. УХОД ЗА ПРИБОРОМ

- После использования своевременно отключайте прибор от питания.
- После очистки поместите его в проветриваемое место, высушите, а затем упакуйте.
- Ни в коем случае не допускайте попадания воды в главный двигатель, моторный блок прибора можно только протирать тряпкой.
- Если вы не используете прибор в течение длительного времени, пожалуйста, очистите его и положите в коробку.
- Съемные детали тщательно вымойте и просушите.

## 6. ТЕХНИЧЕСКИЕ ХАРАКТЕРИСТИКИ

- Номинальное напряжение: 220-240 В ~50/60 Гц
- Номинальная мощность: 80 Вт
- Максимальная мощность: 300 Вт
- Производительность: 750 г/мин



## 7. УТИЛИЗАЦИЯ ПРИБОРА

Прибор по окончании срока службы может быть утилизирован отдельно от обычного бытового мусора. Его можно сдать в специальный пункт приема электронных приборов и электроприборов на переработку.

## 8. ИНФОРМАЦИЯ О СЕРТИФИКАЦИИ, ГАРАНТИЙНЫЕ ОБЯЗАТЕЛЬСТВА

Товар сертифицирован в соответствии с законом «О защите прав потребителей». Этот прибор соответствует всем официальным национальным стандартам безопасности, применимым к электроприборам в Российской Федерации. Установленный производителем в порядке п. 2 ст. 5 Федерального закона РФ «О защите прав потребителей» срок службы для данного изделия составляет 5 лет с даты реализации конечному потребителю при условии, что изделие используется в строгом соответствии с настоящей инструкцией по эксплуатации и применимыми техническими стандартами. По окончании срока службы обратитесь в ближайший авторизованный сервисный центр для получения рекомендаций по дальнейшей эксплуатации прибора. Дата производства изделия указана в серийном номере (2 и 3 знаки – год, 4 и 5 знаки – месяц производства). При возникновении вопросов по обслуживанию прибора или в случае его неисправности обратитесь в авторизованный сервисный центр ТМ CENTEK. Адрес центра можно найти на сайте <https://centek.ru/servis>. Способы связи с сервисной поддержкой: тел: +7 (988) 24-00-178, VK: vk.com/centek\_krd. Генеральный

сервисный центр ООО «Ларина-Сервис», г. Краснодар. Тел.: +7 (861) 991-05-42. Название организации, принимающей претензии в Казахстане: ТОО «Moneytor», г. Астана, ул. Жанибека Тархана, д. 9, крыльцо 5. Тел.: +7 (707) 858-65-29, +7 (701) 340-09-57.

Продукция имеет сертификат соответствия.



## 9. ИНФОРМАЦИЯ О ПРОИЗВОДИТЕЛЕ, ИМПОРТЕРЕ

Импортер: ИП Асрумян К.Ш. Адрес: Россия, 350912, г. Краснодар, пгт. Пашковский, ул. Атамана Лысенко, 23. Тел.: +7 (861) 2-600-900.

### УВАЖАЕМЫЙ ПОТРЕБИТЕЛЬ!

Срок гарантии на все приборы 12 месяцев с даты реализации конечному потребителю. Данным гарантийным талоном производитель подтверждает исправность данного прибора и берет на себя обязательство по бесплатному устранению всех неисправностей, возникших по вине производителя.

### УСЛОВИЯ ГАРАНТИЙНОГО ОБСЛУЖИВАНИЯ

1. Гарантия действует при соблюдении следующих условий оформления:  
- правильное и четкое заполнение оригинального гарантийного талона изготовителя с указанием наименования модели, ее серийного номера, даты продажи, при наличии печати фирмы-продавца и подписи представителя фирмы-продавца в гарантийном талоне, печатей на каждом отрывном купоне, подписи покупателя.

Производитель оставляет за собой право на отказ в гарантийном обслуживании в случае непредоставления вышеуказанных документов, или если информация в них будет неполной, неразборчивой, противоречивой.

2. Гарантия действует при соблюдении следующих условий эксплуатации:  
- использование прибора в строгом соответствии с инструкцией по эксплуатации;  
- соблюдение правил и требований безопасности.

3. Гарантия не включает в себя периодическое обслуживание, чистку, установку, настройку прибора на дому у владельца.

4. Случаи, на которые гарантия не распространяется:

- механические повреждения;
- естественный износ прибора;
- несоблюдение условий эксплуатации или ошибочные действия владельца;
- неправильная установка, транспортировка;
- стихийные бедствия (молния, пожар, наводнение и т.п.), а также другие причины, находящиеся вне контроля продавца и изготовителя;
- попадание внутрь прибора посторонних предметов, жидкостей, насекомых;
- ремонт или внесение конструктивных изменений неуполномоченными лицами;
- использование прибора в профессиональных целях (нагрузка превышает уровень бытового применения), подключение прибора к питающим телекоммуникационным и кабельным сетям, не соответствующим Государственным техническим стандартам;
- выход из строя перечисленных ниже принадлежностей изделия, если их замена предусмотрена конструкцией и не связана с разборкой изделия:

- а) пульты дистанционного управления, аккумуляторные батареи, элементы питания (батарейки), внешние блоки питания и зарядные устройства;
- б) расходные материалы и аксессуары (упаковка, чехлы, ремни, сумки, сетки, ножи, колбы, тарелки, подставки, решетки, вертелы, шланги, труб-

ки, щетки, насадки, пылесборники, фильтры, поглотители запаха);

- для приборов, работающих от батареек,
- работа с неподходящими или истощенными батарейками;
- для приборов, работающих от аккумуляторов,
- любые повреждения, вызванные нарушениями правил зарядки и подзарядки аккумуляторов.

5. Настоящая гарантия предоставляется изготовителем в дополнение к правам потребителя, установленным действующим законодательством, и ни в коей мере не ограничивает их.

6. Производитель не несет ответственности за возможный вред, прямо или косвенно нанесенный продукцией ТМ CENTEK людям, домашним животным, имуществу потребителя и/или иных третьих лиц в случае, если это произошло в результате несоблюдения правил и условий эксплуатации, установки изделия; умышленных и/или неосторожных действий (бездействий) потребителя и/или иных третьих лиц действия обстоятельств непреодолимой силы.

7. При обращении в сервисный центр прием изделия предоставляется только в чистом виде (на приборе не должно быть остатков продуктов питания, пыли и других загрязнений).

Производитель оставляет за собой право изменять дизайн и характеристики прибора без предварительного уведомления.

## ҚАЗАҚ

Құрметті тұтынушы!

TM CENTEK өнімдерін таңдағаныңыз үшін рахмет.  
Біз кепілдік береміз мінсіз жұмыс істеуі осы бұйымдар  
сақтай отырып, оны пайдалану ережелері.

Электрлік көкөністерді тілегіш құрал болып табылады және өнеркәсіптік мақсаттарда пайдалануға арналмаған!

АСПАПТЫҢ АРНАЛУЫ: Асқөк пен пиязды, жеміс пен көкөністі, ірімшік пен етті тез ұсақтап, араластыруға арналған.

### 1. ҚАУІПСІЗДІК ШАРАЛАРЫ

Өмір мен денсаулыққа қауіпті жағдайлардың пайда болуын, сондай-ақ құрылғының мерзімінен бұрын істен шығуын болдырмау үшін төменде көрсетілген шарттарды қатаң сақтау қажет:

1. Алдыңғы пайдалану нұсқаулығымен мұқият танысыңыз.
2. Нақты нұсқаулықты сақтаңыз.
3. Аспапта көрсетілген қоректендіру көрнеуі электрмен жабдықтау желісіндегі көрнеуге сәйкес келетініне көз жеткізіңіз.
4. Басқа өндірушілердің керек-жарақтары мен қосалқы бөлшектерін пайдалануға тыйым салынады. Мұндай бөлшектерді пайдаланған жағдайда дайындаушының кепілдігі жойылады.
5. Желілік бау, айыр және аспаптың басқа да бөліктері бүлінген кезде аспапты пайдалануға тыйым салынады.
6. Оның ауыстырылуының алдын алу үшін қауіпті болдырмау үшін сервистік қызметті немесе ұқсас білікті персоналды өндіруші жүргізуі керек.

7. Жұмысты бастамас бұрын, құрылғының тамақ өнімдерімен жанасатын бөліктерін мұқият тазалаңыз.
8. Пайдалану аяқталғаннан кейін аспапты электр қорегінің розеткасынан дереу ажыратыңыз.
9. Жұмыс істеп тұрған ет тартқышты қараусыз қалдырмаңыз.
10. Кез келген керек-жарақтарды алып тастау және орнату алдында аспапты желіден ажыратыңыз.
11. Құрылғының қозғалмалы бөліктері оның кез келген бөліктерін алып тастамас бұрын толық тоқтағанша күтіңіз.
12. Ет тартқыштың мотор блогын суға немесе басқа сұйықтықтарға бақтырмаңыз, кран астында жууға болмайды. Тазалау үшін тек дымқыл шүберекті пайдаланыңыз.
13. Ет тартқышта сүйектерді, жаңғақтарды және басқа да қатты заттарды ұнтақтауға тыйым салынады.
14. Саусақтарыңызды ет тартқыштың басына қоюға тыйым салынады. Тек тұрақты итергішті қолданыңыз.
15. Аспапты үздіксіз 10 минуттан артық пайдаланбаңыз.
16. Керек-жарақтарға оларды қауіпсіз пайдалану жөніндегі Нұсқаулық қоса беріледі.
17. Жазатайым оқиғаларды болдырмау үшін аспапты тек тікелей мақсаты бойынша пайдаланыңыз.
18. Аспап физикалық, сезімдік немесе ақыл-ой қабілеттері төмен немесе олардың өмірлік тәжірибесі немесе білімі жоқ адамдардың (балаларды қоса алғанда), егер олар бақылауда болмаса немесе олардың қауіпсіздігіне жауапты адамның аспапты пайдалануы туралы нұсқау берілмеген болса, пайдалануына арналмаған. Құрылғымен ойнауға жол бермеу үшін балалар бақылауда болуы керек.
19. Тасымалдау (тасымалдау), өткізу бойынша ерекше шарттар: жоқ.

20. Егер сіз құралды пайдалану үшін басқа тұлғаға тапсырғыңыз келсе, оны осы нұсқаулықпен бірге жіберіңіз.

**НАЗАР!** Бұл құрылғы термостатпен жабдықталған, ол қызып кеткен жағдайда құрылғыны автоматты түрде өшіреді.

**НАЗАР!** Аспап кенеттен тоқтаған жағдайда:

- Қуат розеткасынан штепсельді алыңыз.
- ҚОСУ/ӨШІРУ түймесін басу арқылы құрылғыны өшіріңіз.
- Құрылғыны 1 сағат суытыңыз.
- Штепсельді розеткаға салыңыз.
- Құрылғыны қайтадан қосыңыз.

Егер термостат жиі жұмыс істесе, сатушыға немесе уәкілетті қызмет көрсету орталығына хабарласыңыз.

Құрылғыны желіге қосқан кезде басқару шамы жанады.

### 2. ҚҰРЫЛҒЫНЫҢ

1. Азық-түлік контейнері
2. Итергіш
3. Ұсақ ұнтақтауға арналған пышақ
4. Топқынды пышақ
5. Кесуге арналған Барабан
6. Дөрекі ұнтақтауға арналған пышақ
7. Ұсақ ұнтақтауға арналған пышақ
8. Барабан
9. Саптама бөлімі
10. Қосқыш
11. Балшықтан қорғайтын қақпақ
12. Негізгі корпус
13. Корпустың алынбалы бөлігі

### 3. ЖИЫНТЫҚТЫЛЫҒЫ

- Көп кескіш жинақ - 1 дана
- Азық-түлік ыдысы - 1 дана
- Итергіш - 1 дана
- Ұсақтауыш саптама - 5 дана
- Пайдаланушы нұсқаулығы - 1 дана

### 4. ЖҰМЫС ТӘРТІБІ ЖҰМЫСҚА ДАЙЫНДЫҚ

- Шаң қақпағын алыңыз.
- Тағамға арналған ыдысты турау арнасының астына қойыңыз.
- Ұсақтау конусын қажетті пышақпен ауыстырғаннан кейін оны кесу арнасына орнатыңыз.
- Қуат сымын жалғаңыз және жұмыс істеу үшін қосқышты жоғары басыңыз.
- Ингредиенттерді азықтандыру түтігіне салыңыз, содан кейін итергішті басыңыз.

### 5. АСПАПТЫҢ КҮТІМІ

- Пайдаланғаннан кейін оны қуат сымынан уақытында ажыратыңыз
- Тазалап болған соң, оны желдетілетін жерге қойыңыз, кептіріңіз, содан кейін орнына қойып, орап алыңыз
- Ешқашан судың негізгі қозғалтқышқа түсуіне жол бермеңіз, машинаны тек шүберекпен сүртуге болады
- Өнім ұзақ уақыт бойы пайдаланылмайды, оны тазалап, қорапқа салыңыз
- Келесі бөлшектерді тазалау үшін жууға арналған ыдысқа тікелей

салуға болады (негізгі бөлігін қоспағанда, суда тазалау мүмкін емес, қалғандарының барлығын суда тазалауға болады)

### 6. ТЕХНИКАЛЫҚ СИПАТТАМАЛАРЫ

- Номиналды кернеуі: 220-240 В -50/60 Гц
- Номиналды қуаты: 80 Вт
- Максималды қуат: 300 Вт
- Өнімділік: 750 г/мин



### 7. ҚҰРАЛДЫ КӘДЕГЕ ЖАРАТУ

Қызмет ету мерзімі аяқталған құралды әдеттегі тұрмыстық қалдықтардан бөлек кәдеге жаратуға болады. Оны қайта өңдеу үшін электронды құралдар мен электр құралдарын қабылдаудың арнайы бекетіне тапсыруға болады.

### 8. СЕРТИФИКАТТАУ ТУРАЛЫ АҚПАРАТ, КЕПІЛДІК МІНДЕТТЕМЕЛЕР

Осы бұйым үшін қызмет ету мерзімі бұйым осы пайдалану жөніндегі нұсқаулыққа және қолданылатын техникалық стандарттарға қатаң сәйкестікте пайдаланылған жағдайда, соңғы тұтынушыға сату күнінен бастап 5 жылды құрайды. Қызмет мерзімі аяқталғаннан кейін аспапты одан әрі пайдалану бойынша ұсыныстар алу үшін жақын маңдағы авторландырылған сервис орталығына хабарласыңыз. Бұйымның шығарылған күні сериялық нөмірде көрсетілген (2 және 3 белгілер – жылы, 4 және 5 белгілер – Өндіріс айы). Аспапқа қызмет көрсету бойынша мәселелер туындағанда немесе аспап бұзылса, CENTEK сауда маркасының авторландырылған сервис орталығымен хабарласыңыз. Орталықтың мекенжайын <https://centek.ru/servis> сайтынан табуға болады. Сервистік қолдау көрсету орталығымен байланыс жасау жолдары: тел: +7 (988) 24-00-178,

VK: [vk.com/centek\\_krd](https://vk.com/centek_krd). «Ларина-Сервис» ЖШҚ бас сервис орталығы, Краснодар қ. Тел.: +7 (861) 991-05-42. Қазақстандағы талаптар қабылдау ұйымының аталымы: «Moneypor» ЖШС, Астана қаласы, Жәнібек Тархан к., 9-үй, 5-қанат. Тел.: +7 (707) 858-65-29, +7 (701) 340-09-57.

Өнімнің сәйкестік сертификаты бар.



### 7. ӨНДІРУШІ ЖӘНЕ ИМПОРТТАУШЫ

Импорттаушы: ИП Асрумян К.Ш. Мекенжайы: Ресей, 350912, г. Краснодар, пгт. Пашковский, ул. Атамана Лысенко, 23. Тел.: +7 (861) 2-600-900.

### ҚҰРМЕТТІ ТҰТЫНУШЫ!

Барлық аспаптарға кепілдік мерзімі соңғы тұтынушыға сату күнінен бастап 12 ай. Осы кепілдік талонымен өндіруші осы құралдың жарамдылығын растайды және өндірушінің кінәсінен туындаған барлық ақауларды тегін жою бойынша міндеттемені өзіне алады.

### КЕПІЛДІК ҚЫЗМЕТ КӨРСЕТУ ШАРТТАРЫ

1. Кепілдік келесі ресімдеу шарттары сақталған жағдайда жарамды: үлгінің атауы, оның сериялық нөмірі, сату күні көрсетілген дайындаушының түпнұсқалық кепілдік талонын дұрыс және нақты толтыру, сатушы фирманың мөрі және кепілдік талондағы сатушы фирмасының өкілінің қолы, әрбір жыртылмалы купондағы мөрлер, сатып алушының қолы болған жағдайда.

Жоғарыда көрсетілген құжаттар ұсынылмаған жағдайда немесе олардағы ақпарат Толық емес, анық емес, қарама-қайшы болса, өндіруші кепілдік қызмет көрсетуден бас тарту құқығын өзіне қалдырады.

2. Кепілдік келесі пайдалану шарттары сақталған кезде жарамды:

пайдалану нұсқаулығына қатаң сәйкес құралды пайдалану, қауіпсіздік ережелері мен талаптарын сақтау.

3. Кепілдік иесінің үйінде мерзімді қызмет көрсетуді, тазалауды, орнатуды, құралды баптауды қамтымайды.

4. Кепілдік қолданылмайтын жағдайлар:

- механикалық зақым;
- құрылғының табиғи тозуы;
- пайдалану шарттарын сақтамау немесе иесінің қате әрекеттері;
- дұрыс орнату, тасымалдау;
- табиғи апаттар (найзағай, өрт, су тасқыны және т. б.), сондай-ақ сатушы мен дайындаушыға тәуелсіз басқа да себептер;
- аспаптың ішіне бөгде заттардың, сұйықтықтардың, жәндіктердің түсуі;
- өкілетті емес тұлғалардың конструктивтік ауыстыруларын жөндеуі немесе енгізуі;
- аспапты кәсіби мақсатта пайдалану (жүктеме тұрмыстық қолдану деңгейінен асып түседі), аспапты мемлекеттік техникалық стандарттарға сәйкес келмейтін қоректендіруші телекоммуникациялық және кабельдік желілерге қосу,
- бұйымның төменде санамаланған керек-жарақтарының істен шығуы, егер оларды ауыстыру конструкциямен көзделсе және бұйымды бөлшектеумен байланысты болмаса:

а) қашықтан басқару пультері, аккумуляторлық батареялар, қуат беру элементтері (батареялар), сыртқы қуат беру блоктары және зарядтау құрылғылары;

б) шығыс материалдары мен аксессуарлары (буып-түю, қаптар, белдіктер, сөмкелер, торлар, пышақтар, колбалар, тәрелкелер, тұғырлар, торлар, вертелалар, шлангілер, түтіктер, щеткалар, саптамалар, шаң жинағыштар, сүзгілер, иіс сіңіргіштер);

Батареялардан жұмыс істейтін аспаптар үшін-жарамсыз немесе сарқылған батареялармен жұмыс істеу, аккумуляторлардан жұмыс істейтін аспаптар үшін-аккумуляторларды зарядтау және зарядтау ережелерін бұзудан туындаған кез келген зақымданулар.

5. Осы кепілдікті өндіруші қолданыстағы заңнамада белгіленген тұтынушының құқықтарына қосымша береді және оларды ешбір дәрежеде шектемейді.

6. Өндіруші, егер бұл бұйымды пайдалану, орнату ережелері мен шарттарын сақтамау нәтижесінде болған жағдайда, адамдарға, Үй жануарларына, тұтынушының және/немесе өзге үшінші тұлғалардың мүлкіне тікелей немесе жанама келтірілген зиян үшін; тұтынушының және/немесе өзге үшінші тұлғалардың еңсерілмейтін күш жағдайларының қасақана және/немесе абайсызда әрекеттері (әрекетсіздігі) үшін жауапты болмайды.

7. Сервистік орталыққа жүгінген кезде бұйымды қабылдау тек таза күйінде ұсынылады (аспапта азық-түлік, шаң және басқа да ластанулар болмауы тиіс).

**Өндіруші алдын ала ескертусіз аспаптың дизайны мен сипаттамаларын өзгертуге құқылы.**

## ENGLISH

Dear Customer,

**Thank You for purchasing a CENTEK brand product. We guarantee flawless function of this item, provided the guidelines of its operation are observed.**

The electrical vegetable slicer is a household appliance and is not intended for industrial use!

**PURPOSE OF THE APPLIANCE:** for quick chopping and mixing greenery, yellow onion, fruits, vegetables, cheese and some meat.

### 1. SAFETY PRECAUTIONS

The appliance purchased by You complies with all safety standards applicable to electric appliances in the Russian Federation.

The following requirements should be strictly observed in order to avoid situations hazardous for human life and health, as well as premature failures of the appliance:

1. Carefully read the present manual prior to operating the appliance.
2. Retain the present manual.
3. Ensure that the power supply grid voltage corresponds to the one indicated on the appliance before operating it.
4. Do not use accessories and spare parts other than supplied by the Manufacturer. If such parts are used the Manufacturer's warranty will become void.
5. Do not operate the appliance if its power cable, plug and other parts are damaged.

6. In case of power cable damage it should be replaced, to avoid dangerous situations, by the Manufacturer, a service centre or similar skilled personnel.
7. Before starting operation thoroughly clean the parts of the appliance that may contact with food.
8. After use immediately disconnect the appliance from the electric socket.
9. Do not leave the operating meat grinder unattended.
10. Disconnect the appliance from power supply before removal or installation of any accessories.
11. Wait until the moving parts of the appliance come to a complete stop before removal of any parts.
12. Never submerge the appliance in water or other liquids, do not wash it under a tap! Use only damp cloth for cleaning.
13. Do not try to grind bones, nuts and other hard objects.
14. Do not reach with your fingers inside the grinder head. Use only the pusher supplied with the grinder.
15. Do not operate the appliance continuously for more than 10 minutes.
16. A user manual with safety instructions is included with the accessories.
17. Use the appliance only for its intended purpose to avoid emergencies.
18. The appliance should not be used by physically, sensory or mentally handicapped persons (including children) or by persons without sufficient experience or knowledge, unless such persons are under supervision, or have been instructed on the use of the appliance, by the persons responsible for their safety. Take precautions not to let children play with the appliance.
19. Special instructions for transportation (shipment) and sale: none.
20. Should You decide to transfer the appliance to another person, please pass the present manual over along with it.

**ATTENTION!** This appliance is equipped with a thermostat which automatically turn the appliance off in case of overheating.

If the appliance suddenly stops operating:

- Pull the plug from the electric socket.
- Turn the appliance off by pressing the ON/OFF button.
- Let the appliance cool down for 1 hour.
- Connect the power cable to the electric socket.
- Turn the appliance on again.

If the thermostat trips too often, apply to the Vendor or an authorized service centre.

## 2. APPLIANCE DESCRIPTION

1. Food container
2. Pusher
3. Fine shredding blade
4. Wavy blade
5. Slicing drum
6. Coarse shredding blade
7. Fine shredding blade
8. Drum
9. Closet
10. Switch
11. Dirt cover
12. Main body
13. Removable part of the case

## 3. SCOPE OF SUPPLY

Electrical vegetable slicer assembly - 1 pc.

Food container - 1 pc.

Pusher - 1 pc.

Chopper nozzle - 5 pcs.

User manual - 1 pc.

## 4. OPERATING PROCEDURE

### PREPARATION

- Remove the dust cover.
- Place the food container under the chopping channel.
- After replacing the chopping cone with the necessary blade, install it into the chopping channel.
- Plug in the power cord and push the switch up to work.
- Put the ingredients into the feeding tube, and then press down the pusher.

## 5. MAINTENANCE

- After use, please unplug it from the power cord in time
- After cleaning, put it in a ventilated place, dry it and then put it away and pack it
- Never let water enter the main engine, the machine can only be wiped with a rag
- The product is not used for a long time, please clean it and put it in the box
- The following parts can be directly placed in the wash basin for cleaning (except for the main part, which cannot be cleaned in water, all others can be cleaned in water)



## 6. SPECIFICATIONS

- Rated voltage: 220-240 V ~50/60 Hz
- Nominal power rating: 80 W
- Max. power rating: 300 W
- Output capacity: 750 g/min



## 7. DISPOSAL OF THE APPLIANCE

Upon expiry of its service life the appliance can be disposed of separately from ordinary domestic waste. You can turn it over to a specialized electric and electronic appliance disposal and recycling centre.

## 8. CERTIFICATION DATA, GUARANTEE

The service life of this item is 5 years since the date of sale to the end user, provided the item will be used in strict accordance with the present manual and the applicable technical standards. Upon expiry of the service life please contact the nearest authorized service centre for suggestions as to further operation of the appliance. The manufacturing date of the appliance is integrated into the serial number (digits 2 and 3 - year, digits 4 and 5 - month of manufacture). If any questions related to appliance maintenance should arise, or if the appliance has malfunctions, apply to the CENTEK TM Authorized Service Center. The address of the service center can be found on the website <https://centek.ru/servis>. Service support contacts: Phone: +7 (988) 24-00-178, VK: vk.com/centek\_krd. General Service Center: OOO «Larina-Servis», Krasnodar, Phone: +7 (861) 991-05-42.

The product is provided with the Certificate of Conformity No.



## 9. MANUFACTURER AND IMPORTER INFORMATION

Imported to EAEU by: Individualniy Predprinimatel Asrumyan Karo Shurikovich. Address: Russia, 350912, Krasnodar, ul. Atamana Lysenko, 23, pgt. Pashkovskiy. Phone: +7 (861) 2-600-900.

## DEAR VALUED CONSUMER!

The guarantee period for all appliances amounts to 12 months since the date of sale to the end consumer. With this Warranty Card the Manufacturer confirms the proper condition of the appliance and undertakes to repair, free of charge, all defects caused by the Manufacturer's default.

## GUARANTEE MAINTENANCE TERMS

1. The guarantee shall be valid if the following documentation conditions are observed:

- The original Warranty Card shall be filled out correctly and clearly, indicating the of appliance model, serial number and sale date, the stamp of the seller company and signature of its representative shall be available, as well as the stamps on each coupon and the buyer's signature in the Warranty Card.

The Manufacturer reserves the right to reject guarantee maintenance if the buyer fails to provide the abovementioned documents or if the information contained therein is incomplete, illegible or ambiguous.

2. The guarantee shall be valid if the following operation conditions are observed:

- the appliance is used in strict accordance with the present manual;
- the safety rules and requirements are observed.

3. The guarantee does not apply to regular maintenance, cleaning, installation and setup of the appliance at the owner's location.

4. The guarantee does not apply in the following cases:

- mechanical damage;
  - normal wear of the appliance;
  - non-observance of operation requirements or erroneous actions on the part of the user;
  - improper installation or transportation;
  - natural disasters (lightning, fire, flood, etc.), as well as any other causes beyond the Manufacturer's or Seller's control;
  - ingress of foreign objects, liquids or insects into the inside of the appliance;
  - repairs or modifications to the appliance by unauthorized persons;
  - use of the appliance for commercial purposes (loads exceeding normal domestic application), connection of the appliance to utility and telecommunication networks incompatible with national technical standards;
  - failure of the following accessories, if replacement of these is allowed by design and does not involve disassembly of the appliance:
    - a) remote control units, rechargeable batteries, replaceable batteries (power cells), external power supply units and chargers;
    - b) consumables and accessories (packaging, covers, slings, carry bags, mesh screens, blades, flasks, plates, supports, grilles, spits, hoses, tubes, brushes, nozzles, dust collectors, filters, smell absorbers);
  - for battery-powered appliances - operation with inappropriate or depleted batteries;
  - for rechargeable battery-powered appliances - any damage caused by improper battery charging and recharging.
5. The present guarantee is provided by the Manufacturer in addition to the consumer rights determined by the applicable legislation and does not limit these rights in any way.

6. The Manufacturer shall not be made liable for possible damage, directly or indirectly inflicted by CENTEK brand products on people, domestic animals, the consumer's or third persons' property if such damage is inflicted as the result of non-observance of appliance installation and operation requirements, deliberate or negligent actions (omission) by the consumer or third persons, as well as of force majeure circumstances.
7. Service centers will only accept appliances in a clean state (there should be no food residues, dust and other contamination on the appliance).

The Manufacturer reserves the right to change the design and specifications of the appliance without prior notice.

## ՀԱՅԵՐԵՆ

**Հարգելի սպառող,  
Շնորհակալություն ընտրության TM CENTEK արտադրանք.  
Մենք երաշխավորում ենք, որ այն աշխատում է, եթե դուք  
պատշաճ կերպով պահպանում եք  
Օգտագործման կանոնները:**

**Էլեկտրական բանջարանի պատրաստար կենցաղային  
տեխնիկա է և նախատեսված չէ արդյունաբերական  
նպատակով օգտագործման համար:**

**ՍԱՐՁԻ ՆՊԱՏԱԿԸ՝ Միսն աղալու և այլ մթերքները  
մանրացնելու համար:**

### 1. ԱՆՎՏԱՆԳՈՒԹՅԱՆ ԱՊԱՀՈՎՄԱՆ ՄԻՋՈՑՆԵՐ

Կյանքի և առողջության համար վտանգավոր իրավիճակների առաջացումը, ինչպես նաև սարքի վաղաժամ փչացումը կանխելու համար անհրաժեշտ է խստորեն պահպանել ստորև նշված պայմանները

1. Սարքը օգտագործելուց առաջ ուշադիր կարդացեք այս ձեռնարկը:
2. Պահեք այս ձեռնարկը:
3. Օգտագործելուց առաջ համոզվեք, որ սարքի վրա նշված լարումը համապատասխանում է էլեկտրական ցանցի լարմանը:
4. Արգելվում է օգտագործել այլ արտադրողների պարագաներ և պահեստամասեր: Նման մասեր օգտագործելու դեպքում արտադրողի երաշխիքը չեղարկվում է:
5. Արգելվում է օգտագործել սարքը, եթե էլեկտրական լարը, խրոցը կամ սարքի որևէ այլ մաս վնասված է:
6. Եթե էլեկտրական լարը վնասված է, ապա դրա փոխարինումը պետք է իրականացնի արտադրողը, լիազորված սպասարկման ծառայությունը կամ համապատասխան որակավորում ունեցող

- անձնակազմը վտանգից խուսափելու համար:
7. Օգտագործելուց առաջ մանրակրկիտ մաքրեք սարքի այն մասերը, որոնք շփվում են սննդամթերքի հետ:
  8. Օգտագործելուց հետո անմիջապես անջատեք սարքը էլեկտրական ցանցից:
  9. Մի թողեք միացրած մատաղան առանց վերահսկողության:
  10. Անջատեք սարքը էլեկտրական ցանցից որևէ պարագա հանելուց և տեղադրելուց առաջ:
  11. Միևնույն սարքի որևէ մաս հանելը սպասեք, որ դրա շարժվող մասերն ամբողջովին կանգնեն:
  12. Մի ընկղմեք մատաղացի շարժիչի բլուրկ ջրի կամ այլ հեղուկների մեջ, մի լվացրեք ծորակի տակ: Մաքրման համար օգտագործեք միայն խոնավ կտոր:
  13. Արգելվում է մատաղացի մեջ աղալ ոսկորներ, ընկույզներ և այլ պինդ առարկաներ:
  14. Արգելվում է մտցնել մատները մատաղացի գլխիկի մեջ: Օգտագործեք միայն արտադրողի մոխիչը:
  15. Մի օգտագործեք սարքը 10 րոպեից ավել անընդմեջ:
  16. Պարագաներին կցված է դրանց անվտանգ օգտագործման ձեռնարկ:
  17. Օգտագործեք սարքը միայն նախատեսված նպատակով դժբախտ դեպքերից խուսափելու համար
  18. Սարքը նախատեսված չէ ֆիզիկական, զգայական կամ մտավոր նվազ կարողություններ ունեցող անձանց (այդ թվում՝ երեխաների) կամ կյանքի փորձ ու գիտելիք չունեցող անձանց կողմից օգտագործման համար, եթե նրանք չեն վերահսկվում կամ սարքի օգտագործման ցուցումներ չեն ստացել այն անձից, ով պատասխանատու է իրենց անվտանգության համար: Երեխաները պետք է գտնվեն վերահսկողության ներքո՝ սարքի հետ խաղալը կանխարգելելու համար:
  19. Բեռնափոխադրման, իրացման հատուկ պայմաններ չկան:
  20. Եթե ցանկանում եք սարքը փոխանցել մեկ այլ անձի օգտագործելու համար, ապա փոխանցեք այն տվյալ ձեռնարկի հետ միասին:

**ՈՒՇԱԴՐՈՒԹՅՈՒՆ!** Այս մատյանը օժտված է թերմոստատով, որը ավտոմատ կերպով անջատում է սարքի էլեկտրամուցումը գերտաքացման դեպքում:

- Եթե սարքը հանկարծակի կանգ է առնում, ապա՝
- Հանեք խրոցը էլեկտրացանցի վարդակից:
  - Անջատեք սարքը՝ սեղմելով անջատման կոճակը:
  - Թողեք սարքը 1 ժամ, որպեսզի սառչի:
  - Միացրեք խրոցը վարդակին:
  - Կրկին միացրեք սարքը:
- Եթե թերմոստատը չափազանց հաճախ է գործում, կապվեք վաճառողի կամ լիազորված սպասարկման կենտրոնի հետ:

## 2. ՍԱՐՔԻ ԽՆԱՄԵ

1. Մենդի տարա
2. Pusher
3. Բերան նուրբ մանրացման համար
4. Ալիքային բերան
5. Թմբուկ կտրելու համար
6. Բերան կոպիտ մանրացման համար
7. Բերան նուրբ մանրացման համար
8. Թմբուկ
9. Պահարան
10. Անջատիչ
11. Կեղտոտ պատյան
12. Հիմնական մարմին
13. Շարժական գործի մաս

## 3. ԿՈՄՊԼԵԿՏԱՅՆՈՒԹՅՈՒՆ

- էլեկտրական բանջարեղենի կտրիչ հավաքույթ - 1 հատ
- Մենդի տարա - 1 հատ
- Պուշեր - 1 հատ
- Chopper վարդակ - 5 հատ
- Օգտագործման ձեռնարկ - 1 հատ

## 4. ԱՇԽԱՏԱՆՔԻ ԿԱՐԳ ՆԱԽԱՊԱՏՐԱՍՏՈՒՄ ԱՇԽԱՏԱՆՔԻՆ

- Հեռացրեք փոշու ծածկը:
- Մենդի տարան դրեք կտրող անցուղու տակ:
- Կտրող կոնը անհրաժեշտ սայրով փոխարինելուց հետո այն տեղադրեք կտրող ալիքի մեջ:
- Միացրեք հոսանքի լարը և սեղմեք անջատիչը վերև՝ աշխատելու համար:
- Բարդորիչները լցրեք կերակրման խողովակի մեջ, այնուհետև սեղմեք սեղմիչը:

## 5. ՍԱՐՔԻ ԽՆԱՄԵ

- Օգտագործելուց հետո խնդրում ենք ժամանակին անջատել այն հոսանքի լարից
- Մաքրելուց հետո այն դրեք օդափոխվող տեղում, չորացրեք, ապա դրեք և փաթեթավորեք
- Երբեք թույլ մի տվեք, որ ջուրը մտնի հիմնական շարժիչի մեջ, մեքենան կարելի է սրբել միայն կտրողով
- Ապրանքը երկար ժամանակ չի օգտագործվում, խնդրում ենք մաքրել այն և դնել տուփի մեջ
- Հետևյալ մասերը կարող են ուղղակիորեն տեղադրվել լվացքի ավազանում մաքրման համար (բացառությամբ հիմնական մասի, որը չի կարող մաքրվել ջրի մեջ, մնացած բոլորը կարող են մաքրվել ջրի մեջ)

## 6. ՏԵԽՆԻԿԱԿԱՆ ԲՆՈՒԹԱԳՐԵՐ

- Անվանական լարում՝ 220-240 Վ ~50/60 Հց
- Անվանական հզորություն՝ 80 Վտ
- Առավելագույն հզորությունը՝ 300 Վտ
- Արտադրողականություն՝ 750 գ/րոպե

## 7. ՍԱՐՔԻ ՀԱՆՁՆՈՒՄԸ ԿԵՐԱՄԵԿԱՄԱՆ

Սարքի ծառայության ժամկետը լրանալուց հետո այն կարելի է առանձնացնել սովորական կենցաղային թափոններից և հանձնել էլեկտրական սարքերի ընդունման հատուկ կետ վերամշակելու համար:

## 8. ՍԵՐՏԻՖԻԿԱՑՄԱՆ ՄԱՍԻՆ ՏԵՂԵԿՈՒԹՅՈՒՆ, ԵՐԱՇԽՆՔԱՅԻՆ ՊԱՐՏԱԿԱՆՈՒԹՅՈՒՆՆԵՐ

Այս ապրանքի ծառայության ժամկետը 5 տարի է՝ սկսած այն վերջնական սպառողին վաճառելու ամսաթվից, եթե ապրանքը օգտագործվում է սույն ձեռնարկում նշված ցուցումներին և գործող տեխնիկական չափանիշներին խիստ համապատասխան: Ծառայության ժամկետի ավարտից հետո դիմեք ձեր մտակա սպասարկման կենտրոն՝ սարքի հետագա շահագործման վերաբերյալ առաջարկու-թյուններ ստանալու համար: Ապրանքի արտադրության ամսաթիվը նշվում է սերիայի համարում (2 և 3 նիշերը՝ տարի, 4 և 5 նիշերը՝ արտադրության ամիս): Սարքի սպասարկման ժամանակ որևէ հարցի ծագման կամ դրա անսարքության դեպքում դիմեք TM CENTEK-ի լիազորված սպասարկման կենտրոն: Կենտրոնի հասցեն կարելի է գտնել <https://centek.ru/servis> կայքում: Աջակցության ծառայությունների հետ կապ հաստատելու միջոցներ՝ հեռ՝ +7 (988) 24-00-178, VK՝ vk.com/centek\_krd: Գլխավոր սպասարկման կենտրոն՝ ՍՊԸ «Լարին-Սերվիս», ք. Կրասնոդար: Հեռ.՝ +7 (861) 991-05-42:

**Ապրանքն ունի համապատասխանության սերտիֆիկատ:**



## 9. ԱՐՏԱԴՐՈՂԻ ԵՎ ՆԵՐՄՈՒՇՈՂԻ ՄԱՍԻՆ ՏԵՂԵԿՈՒԹՅՈՒՆ

**Ընկերություն**՝ ԻՊ Ասրումյան Կ.Շ. **Հասցե**՝ Ռուսաստան, 350912, գ. Կրասնոդար, պգտ. Պաշկովսկի, ուլ. Ատամանա Լիսենկոյի, 23: Հեռ. +7 (861) 2-600-900:

## ՀԱՐԳԵԼԻ ՍՊԱՌՈՐ!

Բոլոր սարքերի համար երաշխիքային ժամկետը 12 ամիս է՝ սկսած վերջնական սպառողին վաճառելու ամսաթվից: Տվյալ երաշխիքային կտրոնով արտադրողը հաստատում է այս սարքի սպասուհանությունը և պարտավորվում է անվճար հիմունքով վերացնել արտադրողի մեղքով առաջացած բոլոր անսարքությունները:



## **ԵՐԱՇԽԻՔԱՅԻՆ ՍՊԱՍԱՐԿՄԱՆ ՊԱՅՄԱՆՆԵՐԸ**

1. Երաշխիքը գործում է գրանցման հետևյալ պայմանները կատարելու դեպքում՝

- հարկավոր է ճիշտ և պարզ կերպով լրացնել արտադրողի բնօրինակ երաշխիքային կտրոնը՝ Նշելով մոդելի անվանումը, սերիայի համարը, վաճառքի ամսաթիվը, ավելացնելով վաճառող ընկերության կնիքը և վաճառող ընկերության ներկայացուցչի ստորագրությունը երաշխիքային կտրոնի վրա, կնիքներ յուրաքանչյուր կտրվող կտրոնի վրա, գնորդի ստորագրությունը:

Արտադրողը իրավասու է մերժել երաշխիքային սպասարկումը վերը նշված փաստաթղթերը չներկայացնելու դեպքում, կամ եթե դրանցում նշված տեղեկությունը թերի, անհասկանալի կամ հակասական է:

2. Երաշխիքը գործում է օգտագործման հետևյալ պայմանները կատարելու դեպքում՝

- պետք է սարքը օգտագործել ձեռնարկում նշված ցուցումներին խիստ համապատասխան,
- հարկավոր է հետևել անվտանգության կանոններին ու պահանջներին:

3. Երաշխիքը չի ներառում սարքի պարբերական սպասարկում, մաքրում, տեղադրում, կարգաբերում սեփականատիրոջ տանը:

4. Երաշխիքը չի տարածվում հետևյալ դեպքերի վրա՝

- մեխանիկական վնասվածքներ,
- սարքի բնականոն մաշում ժամանակի ընթացքում,
- օգտագործման պայմանների չպահպանում կամ սխալ գործողություններ սեփականատիրոջ կողմից,
- սխալ տեղադրում, բեռնափոխադրում,
- բնական աղետներ (կայծակ, հրդեհ, ջրհեղեղ և այլն), ինչպես նաև վաճառողից և արտադրողից չկախված այլ պատճառներ,
- կողմնակի առարկաների, հեղուկների, միջատների ընկնելը սարքի մեջ,
- վերանորոգում կամ կառուցվածքային փոփոխություններ չլիազորված անձանց կողմից,

- սարքի օգտագործումը պրոֆեսիոնալ նպատակներով (ծանրաբեռնվածությունը գերազանցում է կենցաղային օգտագործման մակարդակը), սարքի միացումը էլեկտրամատակարարման հեռահաղորդակցական և կաբելային ցանցերին, որոնք չեն համապատասխանում պետական տեխնիկական չափանիշներին,

- ապրանքի հետևյալ պարագաների փչացում, եթե դրանց փոխարինումը նախատեսված է կառուցվածքով և կապված չէ ապրանքի ապամոնտաժման հետ՝

ա) հեռակառավարման վահանակներ, կուտակիչ մարտկոցներ, էլեկտրասնուցման տարրեր (մարտկոցներ), էլեկտրասնուցման արտաքին բլոկներ և լիցքավորիչներ, բ) սպառվող նյութեր և պարագաներ (փաթեթ, պատյաններ, գոտիներ, պայուսակներ, ցանցեր, դասակներ, շշեր, ափսեներ, տակդիրներ, վանդակներ, շամփուրներ, փողրակներ, խողովակներ, խոզանակներ, կցորդներ, փոշեհավաք պարկեր, ֆիլտրեր, հոտի կլանիչներ),

- մարտկոցներով աշխատող սարքերի դեպքում աշխատանք ոչ համապատասխան կամ սպառված մարտկոցների հետ,

- կուտակիչ մարտկոցներով աշխատող սարքերի դեպքում կուտակիչ մարտկոցներ լիցքավորելու կանոնների խախտումների պատճառով առաջացած վնասներ:

5. Այս երաշխիքը տրվում է արտադրողի կողմից ի հավելումն սպառողի՝ գործող օրենսդրությամբ սահմանված իրավունքների և որևէ կերպ չի սահմանափակում դրանք:

6. Արտադրողը պատասխանատվություն չի կրում մարդկանց, ընտանի կենդանիներին, սպառողի կամ երրորդ անձանց գույքին TM «CENTEK»-ի ապրանքի կողմից ուղղակիորեն կամ անուղղակիորեն հասցված որևէ վնասի համար, եթե դա տեղի է ունեցել ապրանքի օգտագործման և տեղադրման կանոններն ու պայմանները չպահպանելու, սպառողի կամ երրորդ անձանց դիտավորյալ կամ անզգույշ գործողությունների (անգործության), ֆորսմաժորային հանգամանքների արդյունքում:

7. Սպասարկման կենտրոնն ապրանքը ընդունում է միայն մաքուր վիճակում (սարքի վրա չպետք է լինեն սևնդի մնացորդներ, փոշի և այլ կեղտեր):

**Արտադրողը իրավասու է փոխել սարքի դիզայնը և բնութագիրը առանց նախնական ծանուցման:**





Гарантийный талон / Кепілдік талоны /  
Երաշխիքային փորձոն / Warranty certificate  
№

**Внимание!** Пожалуйста, приобретите от продавца полностью заполнить гарантийный талон и отрывные талоны. Талон действителен при наличии всех штампов и отметок.

**Назар аударыңыз!** Сатушыдан кепілдік талоны мен үзбелі талондарды толық толтыруды талап етіңіз.

**Ուշադրություն:** Վաճառողից պահանջներ ամբողջով-թյաբ լրացնել երաշխիքային փորձոնները:

**Attention!** Please ask the seller to fill out the warranty card and tear-off coupons in full. The ticket is valid in the presence of all stamps and marks.

Изделие / Бұйым /  
Ապրանք / Product

Модель / Model /  
Մոդել / Model

Серийный номер / Սերիալի համար /  
Serial number / Сериялық нөмірі

Дата продажи / Сату күні / Date of sale /  
Վաճառքի ամսաթիվ

Данные отрывные купоны заполняются представителем фирмы-продавца /

These tear-off coupons are filled in by a representative of the seller /

Сатушы-фирма толтырады / Էրացնում է վաճառող ընկերությունը



ИЗДЕЛИЕ / БҮЙЫМ / ԱՊՐԱՆՔ /  
PRODUCT

МОДЕЛЬ / МОДЕЛ / ՄՈԴԵԼ /  
MODEL

СЕРИЙНЫЙ НОМЕР / СЕРИАЛЫҚ НӨМІРІ / ՍԵՐԻԱ / SERIAL NUMBER

ДАТА ПРОДАЖИ / САТУ КҮНІ / ՎԱՃԱՌՔԻ ԱՄՍԱԹԻՎ / DATE OF SALE

ПРОДАВЕЦ / ФИРМА-САТУШЫ / ՎԱՃԱՌՈՂ ԸՆԿԵՐՈՒԹՅՈՒՆ / VENDOR

М. П.

Фирма-продавец / Фирма-сатушы / Үшбашмалы дүңгірмечілігі / Vendor

Адрес фирмы-продавца / Сатушы фирманың мекенжайы / Үшбашмалы дүңгірмечілігінің орналасуы / Seller's address

ФИО и телефон покупателя / Сатып алушының Т. А. Ә. және телефоны /  
Дүңгірмешінің аты-жынысы-сұрауы және телефон нөмірі /  
Full name and phone number of the buyer

Данные отрывные купоны заполняются представителем сервисного центра /  
Осы ажыратылмалы купондарды бұйымға жөндеу жүргізетін сервис орталығының  
өкілі толтырады / Зыялыш, Үлгерушілеріңіз ішкілігіне және шартыңдарды қабылдаушы  
шартыңдарыңды қабылдаушы Үлгерушілеріңіз / Бул ажыратылган талондорду  
өкүл толтурат тейлөө борбору / These tear-off coupons are filled  
in by a representative of the service center



ВИД РЕМОНТА / ЖӨНДЕУ ТҮРІ / ҮЗГЕРІСІЗДІК ТҮРІ / TYPE OF REPAIR


ДАТА ПОСТУПЛЕНИЯ / ЖӨНДЕУГЕ ТҮСКЕН КҮНІ / ҮЗГЕРІСІЗДІК  
СҮЛТІСІЗДІК СҮЛТІСІ / DATE OF RECEIPT

--

ДАТА ВЫДАЧИ / БЕРІЛГЕН КҮНІ / ЗЫЯСЫЗДЫҚ СҮЛТІСІ / RELEASE DATE

--

M. P.