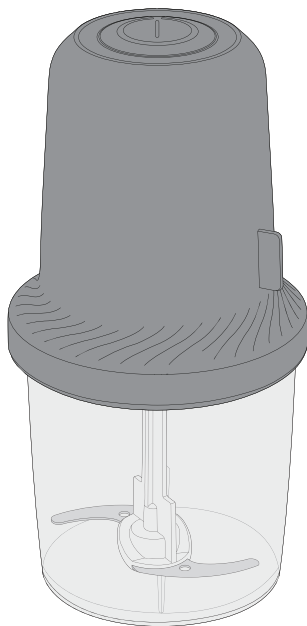
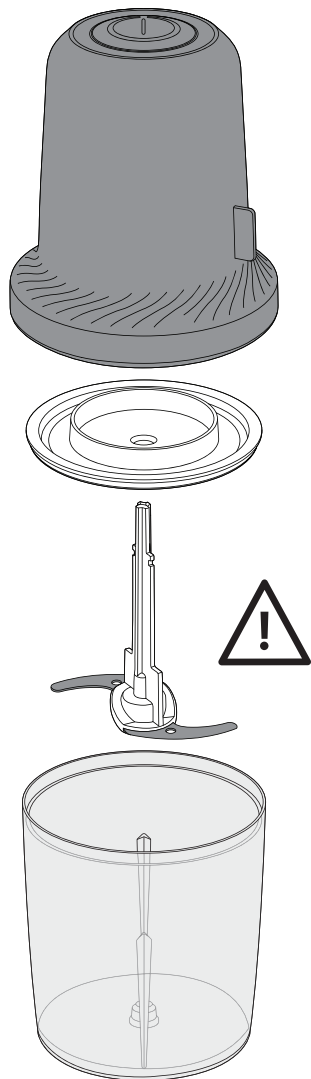


# ECO respect





**EN Caution :** A safety precautions LS-123456 is part of the appliance. Read it carefully before using your new appliance for the first time. Keep them in a place where you can find and refer to them later on..

**FR Attention :** Un livret de consignes de sécurité LS-123456 est fourni avec cet appareil. Avant d'utiliser votre appareil pour la première fois, lisez attentivement ce livret et conservez-le soigneusement.

**NL Let op:** bij dit apparaat wordt een boekje met veiligheidsvoorschriften (LS-123456) geleverd. Neem dit boekje aandachtig door voordat u het apparaat in gebruik neemt en bewaar het nadien zorgvuldig.

**DE Achtung:** Zusammen mit diesem Gerät wird eine Broschüre mit Sicherheitshinweisen LS-123456 geliefert. Bevor Sie das Gerät zum ersten Mal verwenden, lesen Sie die Broschüre aufmerksam durch und bewahren Sie die sorgfältig auf.

**UK Увага!** До цього приладу додається посібник із правилами техніки безпеки LS-123456. Перед першим використанням приладу уважно прочитайте інструкції з експлуатації та збережіть їх.

**RO Atenție:** împreună cu acest aparat, este furnizat un manual cu instrucțiuni de siguranță LS-123456. Înainte de a utiliza aparatul pentru prima dată, citiți cu atenție acest manual și păstrați-l cu grijă.

**BG Внимание:** С този уред се предоставя книжка със съвети за безопасност LS-123456. Преди да използвате Вашия уред за пръв път, прочетете внимателно тази книжка и я пазете старателно.

**PL Uwaga:** Do urządzenia dołączono instrukcję z zasadami bezpieczeństwa LS-123456. Należy zapoznać się z instrukcją przed pierwszym użyciem urządzenia i zachować ją na przyszłość.

**HU Figyelem:** A keszulekhez tartozik az LS-123456 biztonsági utmutató is. A keszulek első használatba vetele előtt figyelmesen olvassa el es gondosan őrizze meg ezt az utmutatót.

**SK Upozornenie:** Knižka bezpečnostných odporučani LS-123456 sa dodava spolu s týmto prístrojom. Pred prvým použitím prístroja si pozorne prečítajte tieto pokyny a starostlivo si ich odložte

**CS Upozornění:** Brožura s bezpečnostními instrukcemi LS-123456 se dodava s tímto přístrojem. Před prvním použitím vašeho přístroje si tuto brožuru pozorně přečtěte a pečlivě uschovejte.

**LT Dėmesio.** Prie prietaiso pridedama saugos instrukcija LS-123456. Prieš naudodami prietaisą pirmą kartą, atidžiai perskaitykite šią instrukciją ir saugokite ją.

**LV Uzmanību:** Kopā ar šo ierīci tiek piegādāta drošības norādījumu grāmatiņa LS-123456. Pirms sākat lietot ierīci, rūpīgi izlasiet norādījumu grāmatiņu un saglabājiet to.

**ET Tahelepanu:** Seadmega on kaasas ohutusjuhised LS-123456. Enne seadme esmakordset kasutamist lugege tahelepanelikult ohutusjuhiseid ning hoidke see alles.

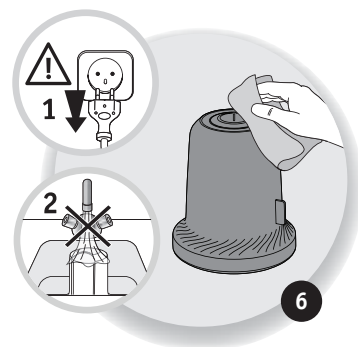
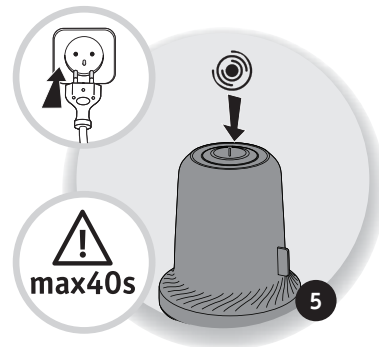
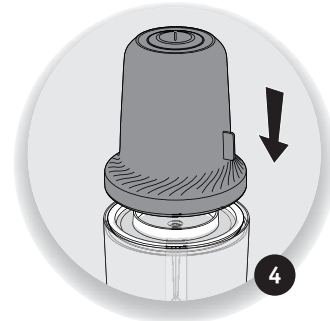
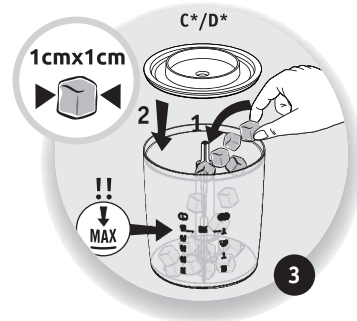
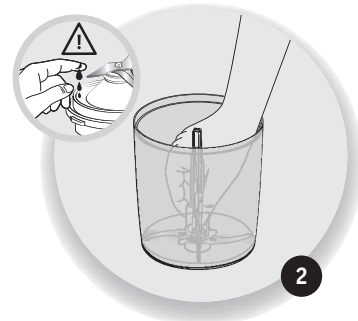
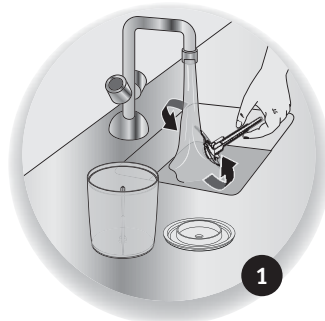
**SL Opozorilo:** Tej napravi je priložena knjižica z varnostnimi nasveti LS-123456. Pred prvo uporabo posode pozorno preberite to knjižico in jo skrbno shranite.

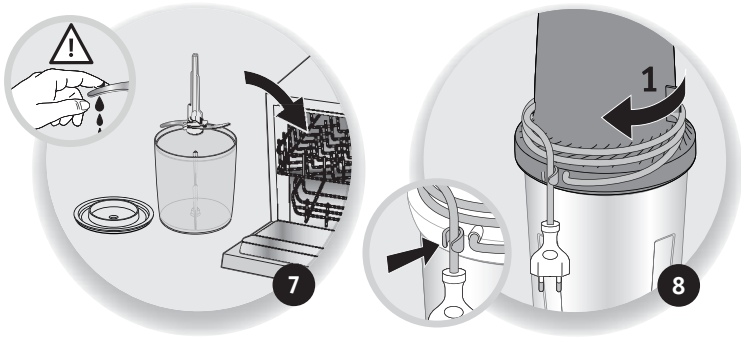
**BS Pažnja:** Uputstvo za sigurnu upotrebu LS-123456 isporučeno je zajedno sa ovim aparatom. Prije prvog korištenja ovog aparata, pažljivo pročitajte uputstvo i sačuvajte ga za kasniju upotrebu.

**SR Pažnja:** Uputstvo za bezbednu upotrebu LS-123456 dobija se uz aparat. Pre prve upotrebe aparata, pažljivo pročitajte uputstvo za upotrebu i čuvajte ga.

**HR Oppez:** S uređajem se dobije priručnik sa sigurnosnim uputama LS-123456. Prije prve uporabe uređaja pažljivo pročitajte taj priručnik te ga sačuvajte

**TR Dikkat:** Cihazla birlikte bir LS-123456 güvenlik talimatları kitapçığı verilmektedir. Cihazınızı ilk defa kullanmadan önce bu kitapçığı dikkatli bir şekilde okuyun ve saklayın.





	✗	✗	✓
	✓	✓	✓
	✓	✓	✗

	0,5L	
	100g	10s
	100g	10s
	120g	4s
	500ml	20s
	300g	15s



**MOULINEX INTERNATIONAL GUARANTEE: COUNTRY LIST**  
**SMALL HOUSEHOLD APPLIANCES**

[www.moulinex.com](http://www.moulinex.com)

**MOULINEX INTERNATIONAL GUARANTEE**

AE	الإمارات العربية المتحدة UAE	8002440305	FR	FRANCE Continentale + Guadeloupe, Martinique, Réunion, St-Martin	09 74 50 10 14	NO	NORGE NORWAY	22 96 39 30
AM	ՀԱՅԱՍՏԱՆ ARMENIA	011 900 800	GR	ELLADA GREECE	2106371251	NZ	NEW ZEALAND	0800 700 711
AR	ARGENTINA	0800-122-2732	HK	香港 HONG KONG	8130 8998	OM	سلطنة عُمان OMAN	80075000
AT	ÖSTERREICH AUSTRIA	01 890 3476	HR	HRVATSKA CROATIA	01 30 15 294	PL	POLSKA POLAND	801 300 420 koszt jak za połączenie lokalne
AU	AUSTRALIA	1300307824	HU	MAGYARORSZÁG HUNGARY	06 1 801 8434	PT	PORTUGAL	808 284 735
BA	BOSNA I HERCEGOVINA	Info-linija za potrošače 033 207 781	ID	INDONESIA	+62 21 6220 2288	QA	قطر QATAR	44600002
BE	BELGIQUE BELGIE BELGIUM	070 23 31 59	IE	REPUBLIC OF IRELAND	01 677 4003	RO	ROMANIA	0 21 316 87 84
BG	БЪЛГАРИЯ BULGARIA	0700 10 330	IT	ITALIA ITALY	1 99 207 892	RS	SRBIJA SERBIA	060 0 732 000
BH	البحرين BAHRAIN	17291537	JO	الأردن JORDAN	4629700	RU	РОССИЯ RUSSIA	495 213 32 29
BR	BRASIL BRAZIL	11 2060 9777	JP	日本 JAPAN	0570-077772	SA	المملكة العربية السعودية SAUDI ARABIA	920023701
BY	БЕЛАРУСЬ BELARUS	37529 1597875	KR	한국 KOREA	080-733-7878	SE	SVERIGE SWEDEN	08 629 25 00
CA	CANADA	1-800-418-3325	KW	الكويت KUWAIT	24834787	SG	SINGAPORE	6550 8900
CH	SUISSE SCHWEIZ SWITZERLAND	044 837 18 40	KZ	ҚАЗАҚСТАН KAZAKHSTAN	727 3977575	SI	SLOVENIJA SLOVENIA	02 234 94 90
CL	CHILE	02 2 884 46 06	LB	لبنان LEBANON	1364392 Ext: 189- 182	SK	SLOVENSKO SLOVAKIA	232 199 930
CO	COLOMBIA	018000520022	LT	LIETUVA LITHUANIA	5 214 0057	TH	ประเทศไทย THAILAND	02 765 6565
CZ	ČESKÁ REPUBLIKA CZECH REPUBLIC	731 010 111	LU	LUXEMBOURG	0032 70 23 31 59	TR	TÜRKİYE TURKEY	444 40 50
DE	DEUTSCHLAND GERMANY	0212 387 400	LV	LATVIJA LATVIA	6 616 3403	UA	Україна UKRAINE	0800 308 083
DK	DANMARK DENMARK	43 350 350	MD	MOLDOVA	22 224035	UK	UNITED KINGDOM	0345 602 1454
EE	EESTI ESTONIA	668 1286	MK	СЕБЕРНА МАКЕДОНИЈА NORTH MACEDONIA	(02) 20 50 319	US	U.S.A.	800-395-8325
EG	مصر EGYPT	16622	MX	MEXICO	(55) 52839354	VN	VIETNAM	1800-555521
ES	ESPAÑA SPAIN	933 06 37 58	MY	MALAYSIA	603 7802 3000			2021-07-01
FI	SUOMI FINLAND	09 8946 150	NL	NEDERLAND The Netherlands	0318 58 24 24			

**Date of purchase / Date d'achat / Fecha de compra / Kobsdato / Ostöpäivä / Kjøpsdato / Inköpsdatum / Ostukupäev / Pirkuma datums / Įsigijimo data / Data zakupu / Datum izvočitve blaga / Datum kupovine / Vášársás dátuma / Data achiziției / Дата на закупуване / Дата покупки / Чибамыр ор. / Дата продаж / Сатылган күні / 購入日 / 进货日 / 구입일자 / Дата на купуване :**

**Product reference / Référence produit / Referencia del producto / Referencenummer / Tuotenumero / Artikkelenummer / Produktreferens / Toote viitenumber / Produkta atsauce numurs / Gaminio numeris / Referencia produktu / Oznaaka proizvoda / Tip aparata / Készülék típusa / Cod produs / Модел / Модел / Уникод / Модел / Yarıcı / 製品リファレンス番号 / 产品编号 / 제품명 / Προϊόντα να αναφορα :**

**Retailer name and address / Nom et adresse du revendeur / Nombre y dirección del minorista / Forhandler navn & adresse / Jälleenmyyjän nimi ja osoite / Forhandler navn og adresse / Äterförsäljarens namn och adress / Mütiya kauplus ja address / Veikala nosaukums un adrese / Parduotuvės pavadinimas ir adresas / Nazwa i adres sprzedawcy / Naziv i adresa prodajnog mjesta / Naziv in naslov trgovine / Forgalmazó neve és címe / Numele și adresa vânzătorului / Търговски обект / Адрес на адреса провайдера / Увазлул/търговиялык улулдулдул д.л. булагы. / Название и адрес провайдера / Сурьгыман атыуы мен адрес-жаыла / 販売店名、住所 / 판매처명/주소/주소 / 소매점 이름과 주소 / Имя и адреса на провайдера :**

**Distributor stamp / Cachet / Sello del distribuidor / Forhandler stempel / Jälleenmyyjän leima / Forhandler stempel / Äterförsäljarens stämpel / Tempel / Zimogs / Antspaudas / Pieczęć sprzedawcy / Pečet distribitora / Pečet trgovine / Forgalmazó pecsétje / Stampilla vânzătorului / Печат на търговския обект / Печатка провайдера / Мірп / Печатка провайдера / Сурьгыман мөрү / 販売店印 / 판매처명/주소/주소 / 소매점 직인 / Печат на дистрибутор :**

