



AR-3312

RUS Щипцы для моделирования прически

ENG Hair straightener

UA Щипці для моделювання зачіски

PL Szczypce do modelowania fryzury

RO Ondulator pentru coafare

KZ Шаш модельдеу үшін қысқыш

РУКОВОДСТВО ПО ЭКСПЛУАТАЦИИ

ENG INSTRUCTION MANUAL

UA ІНСТРУКЦІЯ З ЕКСПЛУАТАЦІЇ

PL INSTRUKCJA OBSŁUGI

RO MANUAL DE UTILIZARE

KZ ҚОЛДАНУ ЖӨНІНДЕГІ НҰСҚАУЛЫҚ

Спасибо за приобретение нашей продукции.

Убедитесь, что в гарантийном талоне поставлены штамп магазина, подпись и дата продажи.

Thank you for purchasing our products.

Make sure that the stamp of the store, the signature and the date of sale are supplied in the warranty card.

Дякуємо за придбання нашої продукції.

Переконайтеся, що в гарантійному талоні поставлено штамп магазину, підпис та дату продажу.

Dziękujemy za zakup naszych produktów.

Upewnij się, że instrukcja jest opieczętowana stemplem, podpisem i datą sprzedaży.

Vă mulțumim că ați cumpărat produsul nostru.

Asigurați-vă că cardul de garanție conține ștampila magazinului, semnătura și data vânzării.

Біздің өнімді сатып алғаныңыз үшін рахмет.

Келіпдік талонында дүкеннің мөртабаны, қолы мен сатылған күні қойылғанына көз жеткізіңіз.

ОПИСАНИЕ ПРИБОРА / ITEM DESCRIPTION / ОПИС ПРИЛАДУ / OPIS URZĄDZENIA / IDENTIFICAREA PIESELOR COMPONENTE / ҚҰРАЛДЫҢ СИПАТТАМАСЫ

- RUS**
1. Корпус
 2. Ручка/тка
 3. Индикатор работы
 4. Переключатель «On/Off» (Вкл./Выкл.)
 5. Пластина-выпрямитель
 6. Пластина крупной волны
 7. Пластина мелкой волны

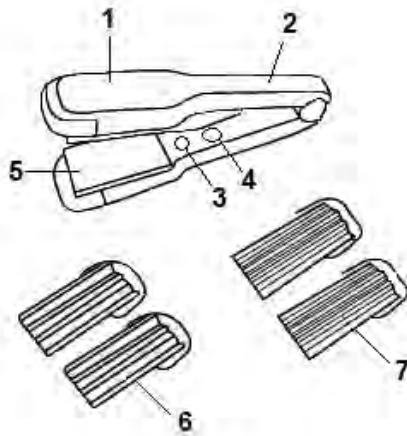
- ENG**
1. Housing
 2. Handle
 3. Switch indicator
 4. Switch "On / Off" (On / Off)
 5. Straightening plate
 6. Maxi wave plate
 7. Mini wave plate

- UA**
1. Корпус
 2. Ручка/тка
 3. Індикатор роботи
 4. Перемикач «On/Off» (Вмик/вимк)
 5. Змінна пластина-випрямляч
 6. Пластина для великої хвилі
 7. Пластина для дрібної хвилі

- KZ**
1. Корпус
 2. Сабы
 3. Жұмыс индикаторы
 4. On/off (Қос./сөн.) ажыратып-қосқыш
 5. Ауыспалы түзеткіш тілімі
 6. Ірі толқынға арналған тілім
 7. Ұсақ толқынға арналған тілім

- PL**
1. Obudowa.
 2. Uchwyt.
 3. Wskaźnik pracy.
 4. Przełącznik „On/off” (wł./wył.).
 5. Wymienna płytka – prostownik.
 6. Płyta do fali dużej.
 7. Płyta do fali płytkiej.

- RO**
1. Carcasă
 2. Maner
 3. Indicatorul de funcționare
 4. Comutator "On / Off" (Pomire / Oprire)
 5. Placă detașabilă - redresor
 6. Placă pentru bucle mari
 7. Placă pentru bucle mici



КОМПЛЕКТНОСТЬ / SET / КОМПЛЕКТНІСТЬ / KOMPLETNOŚĆ / ANSAMBLU / ЖИНАҚТАУЫ

- RUS**
- Щипцы для моделирования причёски - 1
 Насадка выпрямитель - 2
 Насадка мини волна - 2
 Насадка макси волна - 2
 Руководство по эксплуатации - 1
 Упаковочная коробка - 1
 Гарантийный талон - 1

- ENG**
- Hair straightener - 1
 Straightening plate - 2
 Mini wave plate - 2
 Maxi wave plate - 2
 Instruction manual - 1
 Gift box - 1
 Warranty card - 1

- UA**
- Щипці для моделювання зачіски - 1
 Змінна пластина-випрямляч - 2
 Пластина для дрібної хвилі - 2
 Пластина для великої хвилі - 2
 Настава з експлуатації - 1
 Пакувальна коробка - 1
 Гарантійний талон - 1

- KZ**
- Шаш модельдеу үшін қысқыш - 1
 Ауыспалы түзеткіш тілімі - 2
 Ұсақ толқынға арналған тілім - 2
 Ірі толқынға арналған тілім - 2
 Кепілдік талоны - 1
 Қолдану жөніндегі нұсқаулық - 1
 Қаптама қорабы - 1

- PL**
- Szczypce do modelowania fryzury - 1
 Wymienna płytka – prostownik - 2
 Płyta do fali płytkiej - 2
 Płyta do fali dużej - 2
 Instrukcja obsługi - 1
 Opakowanie - 1
 Karta gwarancyjna - 1

- RO**
- Undulator pentru modelarea coafurilor - 1
 Placă detașabilă - redresor - 2
 Placă pentru bucle mici - 2
 Placă pentru bucle mari - 2
 Card de garanție - 1
 Manual de utilizare - 1
 Cutie de ambalare - 1



Пожалуйста, внимательно прочтите руководство перед тем, как приступить к эксплуатации прибора. Сохраняйте инструкцию, она может понадобиться Вам в будущем.

Данный прибор предназначен для моделирования прически. Максимальная мощность прибора - 43Вт. Для использования в домашних условиях.

Важно! Прибор, приобретенный в холодное время года, во избежание выхода из строя, до включения в электросеть необходимо выдержать не менее четырех часов при комнатной температуре.

ТЕХНИЧЕСКИЕ ХАРАКТЕРИСТИКИ

Номинальное напряжение: 220-240 В
Номинальная частота : 50 Гц
Номинальный ток: 0,2А

Гарантийный срок в странах ЕАЭС (Беларусь, Россия, Армения, Казахстан, Кыргызстан) и Украине, Грузии, Азербайджане - двенадцать месяцев

МЕРЫ ПРЕДОСТОРОЖНОСТИ ПРИ ЭКСПЛУАТАЦИИ

- Внимательно читайте данную инструкцию перед эксплуатацией прибора во избежание поломок при использовании. Неправильное обращение может привести к поломке изделия, нанести материальный ущерб или причинить вред здоровью пользователя.
- Использовать только в бытовых целях согласно данному Руководству по эксплуатации. Прибор не предназначен для использования в коммерческих и/или промышленных целях.
- Производитель оставляет за собой право без дополнительного уведомления вносить незначительные изменения в конструкцию изделия, кардинально не влияющие на его безопасность, работоспособность и функциональность.
- Перед включением проверьте, соответствуют ли технические характеристики изделия параметрам электросети, осмотрите прибор. При наличии поврежденной прически и сетевого шнура ни в коем случае не включайте прибор в розетку. Обратитесь в уполномоченный Сервисный центр. При повреждении шнура питания его замену, во избежание опасности, должны производить изготовитель, сервисная служба или подобный квалифицированный персонал.
- Ремонт прибора должен осуществляться только в авторизованном сервисном центре. Не ремонтируйте прибор самостоятельно.
- Перед включением прибора убедитесь, что переключатель режимов находится в выключенном состоянии.
- Не оставляйте прибор без присмотра при подключении к источнику питания.
- Прибор не предназначен для использования лицами (включая детей) с пониженными физическими, чувственными или умственными способностями, или при отсутствии у них опыта или знаний, если они не находятся под контролем или не проинструктированы об использовании прибора лицом, ответственным за их безопасность.
- Дети должны находиться под контролем для недопущения игры с прибором.
- Не переносите прибор за шнур.
- При отключении прибора от сети питания держитесь рукой за вилку, не тяните за шнур питания.
- Избегайте касания нагретых поверхностей сетевым шнуром.
- Не распыляйте средства для укладки волос при работающем устройстве.
- Не использовать вне помещений или в условиях повышенной влажности, особенно в непосредственной близости от ванны, душа или бассейна.
- Не использовать прибор вблизи воды в ваннках, душевых, бассейнах и т.д.
- Во избежание поражения электрическим током, не погружайте прибор в воду или другие жидкости. Если это произошло, НЕ БЕРИТЕСЬ за изделие, немедленно отключите его от электросети. При этом ни в коем случае не опускайте руки в воду. Обратитесь в уполномоченный Сервисный центр для проверки.
- При использовании прибора в ванной комнате необходимо отключать его от сети после использования, так как близость воды представляет опасность, даже когда прибор выключен.
- Всегда отключайте прибор от электросети, если он не используется.
- Не используйте принадлежности, не входящие в комплект данного прибора.
- Не используйте прибор с поврежденным шнуром питания или вилкой, а также, если он подвергся воздействию жидкостей, упал или был поврежден каким-либо другим образом.
- Не пользуйтесь устройством для укладки синтетических париков.
- Избегайте перегрева прибора, а также попадания прямых солнечных лучей.
- Будьте осторожны, во время работы, не допускайте контакта нагретого элемента щипцов в незащищенных участках кожи. Рабочая область нагревается до 225°С.
- Внимание: Ставьте прибор на ровную, устойчивую и термостойкую поверхность
- Ваши новые щипцы снабжены защитным покрытием рабочей поверхности. При первом включении и нагреве может появиться небольшой кратковременный дым и запах. Это безопасно для использования и не означает дефект щипцов. При первом использовании дождитесь прекращения выделения дыма и запаха. Это может продолжаться не более 30 секунд.
- Режим работы щипцов: после 30 минут работы, перерыв не менее 15 минут.
- Опасность ожога. Прибор необходимо хранить в недоступном для детей месте. Особенно во время применения и охлаждения.
- Всегда устанавливайте прибор на подставку, если она есть, или же на теплоустойчивую плоскую поверхность.
- Для дополнительной защиты целесообразно в цепь электропитания в ванной комнате установить устройство защитного отключения (УЗО) с номинальным током срабатывания, не превышающим 30 мА. Следует обратиться за советом к квалифицированному специалисту.



Не используйте прибор в ванной, душевой кабине или наполненном водой бассейне.
ВНИМАНИЕ! Не использовать прибор вблизи воды в ваннках, душевых, бассейнах и т.д.

ЭКСПЛУАТАЦИЯ

Для моделирования прически волосы должны быть чистыми, сухими и не содержать лак, гель, и прочих средств для укладки волос. Ваши щипцы всегда могут быть использованы, чтобы быстро локально поправить прическу.

Установите нужную пластину на щипцы, путем насадки ее до щелчка в правильное положение. Чтобы удалить пластину, нажмите на кнопку фиксатора пластины, затем потяните вверх, чтобы снять ее с крепления.

Полностью размотайте сетевой шнур питания. Поместите щипцы на теплоустойчивую плоскую поверхность, включите их в сеть, установите переключатель «On/Off» (Вкл./выкл.) в положение «On» (Вкл.), таким образом, индикатор должен загореться, и дайте щипцам нагреться (примерно 3-4 минуты). Не оставляйте прибор без присмотра!

Разделите волосы на пряди, захватите прядь между пластинами для фиксации в таком положении в течение 1-2 минуты.

В комплект входят:

- Пластина - выпрямитель: позволяет выпрямлять выходящие волосы - Пластины крупной и мелкой волны: чтобы делать прямые волосы волнистыми.

Не расчесывайте волосы сразу после укладки. Не касайтесь пластин сразу после использования, потому что они еще горячие.

По окончании установите переключатель «On/Off» (Вкл./выкл.) в положение «Off» («Выкл») и отсоедините вилку сетевого шнура от электросети.

ТРАНСПОРТИРОВАНИЕ, ЧИСТКА И ХРАНЕНИЕ

ТРАНСПОРТИРОВАНИЕ. Транспортировать прибор необходимо любым видом крытого транспорта с применением правил закрепления грузов, обеспечивающих сохранение товарного вида изделия и/или упаковки и его дальнейшей безопасной эксплуатации. А также исключая возможность проникновения влаги на любой вид упаковки либо изделия при транспортировке любым видом транспорта. **ЗАПРЕЩАЕТСЯ** подвергать прибор ударным нагрузкам при погрузочно-разгрузочных работах.

ЧИСТКА.

Щипцы не нуждаются в обслуживании и не содержат деталей, требующих вмешательства пользователя.

Для чистки сначала отсоедините щипцы от сети, дайте им остыть. Всегда чистите только полностью остывшие щипцы. Протрите рукоятку мягкой, слегка влажной тканью. Не допускайте попадания воды внутрь рукоятки.

ХРАНЕНИЕ. Прибор необходимо хранить в закрытом помещении, в условиях, предполагающих сохранение товарного вида изделия и его дальнейшей безопасной эксплуатации. Убедитесь, что прибор и все его аксессуары полностью высушены, перед тем, как складывать его на хранение. Укладывайте сетевой шнур, сворачивая его в длинный свободный овал, никогда не наматывайте шнур непосредственно на стержень щипцов. Не прилагайте усилий к шнуру в месте выхода из рукоятки – это может привести к перелому шнура и замыканию. Не подвешивайте щипцы за сетевой шнур.

ПРАВИЛА УТИЛИЗАЦИИ ПРИБОРА

Электроприбор и упаковочные материалы должны быть утилизированы с наименьшим вредом для окружающей среды и в соответствии с правилами по утилизации отходов в Вашем регионе.

УСЛОВИЯ ГАРАНТИЙНОГО ОБСЛУЖИВАНИЯ

При покупке изделия требуйте его проверки в Вашем присутствии и заполнения гарантийного талона (штамп торгующей организации, дата продажи и подпись продавца).

Без предоставления гарантийного талона или при его не правильном заполнении претензии по качеству не принимаются, и гарантийный ремонт не производится.

Гарантийный талон следует предъявлять при любом обращении в сервисный центр в течение всего срока гарантии. Изделие принимается на сервисное обслуживание только полностью комплектным. Гарантийный срок исчисляется с момента продажи покупателю. Просим Вас также сохранять документы, подтверждающие дату покупки изделия (товарный или кассовый чек).

Условием бесплатного гарантийного обслуживания Вашего изделия является его правильная эксплуатация, не выходящая за рамки личных бытовых нужд, в соответствии с требованиями инструкции по эксплуатации изделия, отсутствие механических повреждений и последствий небрежного обращения с изделием.

Изделие принимается на гарантийное обслуживание в чистом виде (протерто и продудо, где это возможно).

Гарантия распространяется на все производственные и конструктивные дефекты (кроме перечисленных в разделе «Гарантия не распространяется»), выявленные в течение гарантийного срока. В этот период дефектные детали, кроме расходных материалов, подлежат бесплатной замене в гарантийном сервисном центре.

ГАРАНТИЯ НЕ РАСПРОСТРАНЯЕТСЯ

1. Дефекты, вызванные форс-мажорными обстоятельствами.
2. Повреждения изделия, вызванные использованием изделия в целях, выходящих за рамки личных бытовых нужд.
3. Дефекты, вызванные перегрузкой, неправильной эксплуатацией, проникновением жидкостей, пыли насекомых, попаданием посторонних предметов внутрь изделия.
4. Изделия, подвергавшиеся ремонту вне уполномоченных сервисных центров или гарантийных мастерских.
5. Повреждения, явившиеся следствием внесения изменений в конструкцию изделия самим пользователем или некавалифицированной заменой его комплектующих.
6. Нарушение требований инструкции по эксплуатации.
7. Неправильная установка напряжения питающей сети.
8. Внесение технических изменений.
9. Механические повреждения, в том числе вследствие небрежного обращения, неправильной транспортировки и хранения, падения изделия.
10. Повреждения по вине животных (в том числе грызунов и насекомых).

Информация о производителе

Изготовитель: Ситес Электрик Кампани Лимитед (18, Гуангшан Лу, Гуанчжоу, провинция Гуангдонг, КНР)

Импортер в Республику Беларусь: ООО «Ареса-техно», 212030, г. Могилев, ул. Тимирязевская, 38

Импортер в Российскую Федерацию: ООО «Санрайт М», 214004, г. Смоленск, ул. Октябрьской революции, д. 38, офис 2

Информация о дате изготовления смотрите на индивидуальной упаковке.

Товар соответствует требованиям ТР ТС 004/2011 «О безопасности низковольтного оборудования», ТР ТС 020/2011

«Электромагнитная совместимость технических средств» и ТР ЕАЭС 037/2016 «Об ограничении применения опасных веществ в

изделиях электротехники и радиоэлектроники».

Срок службы – тридцать шесть месяцев

По вопросам гарантийного обслуживания обращайтесь в ближайший сервисный центр или в Головной сервисный центр «Сервис-центр

ООО «Ареса-техно», 212030, г. Могилев, ул. Тимирязевская, 38, тел.: +375-222-76-69-89.

