

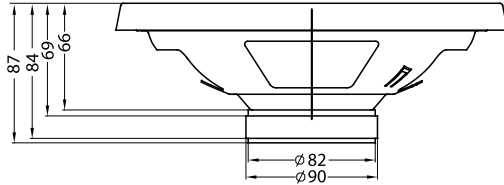
**16 cm 3-way coaxial acoustic system**

Instruction manual

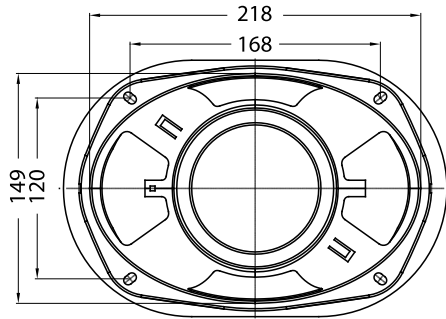
**16 см 3-х полосная коаксиальная  
акустическая система**

Руководство по эксплуатации

## Description



The set of acoustic system includes:  
acoustic system  
speaker wire – 2 x 3 m  
screw – 8 pcs  
clip – 8 pcs



2 x 2.8 m



(x 8)



(x 8)

## Important safeguards

- The owner's manual contains important operating and maintenance instructions for your safety. Please follow the manual closely.
- Do not install the speakers where they may be subject to excessive heat, moisture, dust or where they might be repeatedly kicked, brushed or bumped.
- Before mounting and connecting the wires make sure that the negative terminal wire is disconnected from the accumulator. Failure to follow this demand may cause a short circuit or fire.

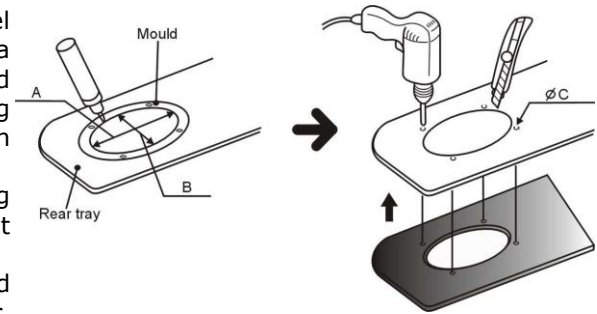
- To prevent short circuit never put or leave any metal objects (e.g. coins or metal tools) inside the acoustic system.
- Make absolutely sure that the speaker terminals are connected to the proper outputs from the sound source.
- Never run the wiring on the outside of the vehicle or under it where it can be damaged by road hazards or the moving parts of the vehicle. Use existing wire channels, sills, panels and molding strips inside the vehicle to hide the wiring for safety and a neat appliance.
- Make sure the wire of the negative pole terminal is disconnected from accumulator while connecting the speaker terminals. Turn on the various components and increase the volume slowly. Remember to check and re-check all connections to insure proper installation and use.
- Do not continuously use the speaker system beyond its nominal power handling capacity.
- Keep recorded tapes, watches, and personal credit cards using magnetic coding away from the speaker system to protect them from damage caused by the magnets in the speakers.
- If you cannot find the appropriate mounting location, consult your car dealer or your nearest service center before mounting.
- CAUTION: Take extreme caution when working near the gas tank, gas lines, brake or hydraulic lines and electrical wiring.

### **Mounting the speakers**

Installation kits are available from your car dealer or local stereo shop to help make your installation easy. These kits also give your installation a clean, customized appearance. For questions about installations methods please consult a professional auto sound dealer/installer.

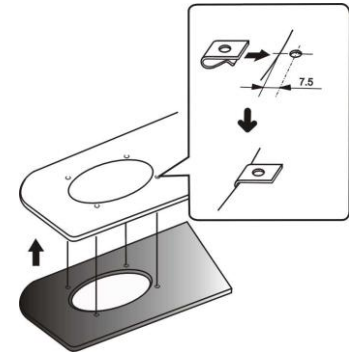
- Choose the place of installation for acoustic system. For most acoustic system designated regular places in the automobile will fit. In this case you need to know only the assembly depth. Before installing the system check its assembly depth first.
- If you chose a non-standard arrangement of speakers at which it is necessary to cut them in panels of the automobile, use a mould (not included). For perfect arrangement of the system closely follow the mold geometry, as it is very important for correct installation of your system (A=151 mm, B=220 mm, ØC=5 mm).

- If it is necessary to cut steel, reinstall the cosmetic panel in place and use the hole you have previously cut as a template. This will help to insure proper cutting and a good fit. Now, mark the locations for the speakers mounting screws, remove the panel and drill the screw holes. When finished you may replace the panel.
- After cutting and drilling all holes, inspect the mounting areas for any metal burrs or rough edges. File any area that may interfere with the mounting of the speaker.
- Clean any metal shavings from the mounting area and check for areas in which water may get inside the speaker. Waterproof those areas when necessary.



### Securing the speakers

- Position the speaker into the mounting hole and re-confirm its proper mounting location and hole placement.
- Screw clips are provided to ensure a snug fit. These should be placed over the metal surface and line up the hole you have previously drilled with the screw clip. Place the speaker into the hole, align the holes and proceed to insert the screws. Be sure to tighten the screws evenly so that it will not warp the speaker frame.
- Turn your system back on and confirm the speakers operation first at a low volume and then you may increase the volume as you desire.
- 



### If the unit fails to operate properly

Carefully read the instruction manual to make sure the unit is being operated properly. Check the following before you take your unit to the local dealer for repair.

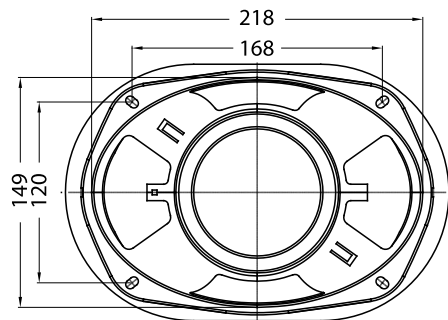
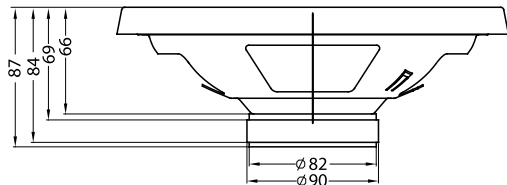
| Symptom         | Possible cause   | Solution   |
|-----------------|--|--|
| No sound        | The volume control regulator set in the minimal position                     | Adjust sound level   |
|                 | Bad power connections  | Check to see that all the power and speaker leads are securely connected |
|                 | The car audio receiver is damaged  | Take your unit to the local dealer for repair                            |
| Unnatural sound | Acoustic system cables are connected without observance of polarity (+ or -) | Check to see that all the power and speaker leads are securely connected |
|                 | Damage of speaker wires or speakers  | Replace the speaker or speaker wires                                     |
|                 | The car audio receiver is damaged  | Take your unit to the local dealer for repair                            |

**Note:** Good ground connections eliminate most electrical noise problems and require tight contact with the metal vehicle chassis. Remove plastics, paint or rust for good electrical contact.

### Specification

|                    |  |
|--------------------|--|
| Loudspeaker cone   | woofer: 16x24 cm (6.5") injection cone |
| Magnet             | ferrite 15 Oz (425 g) magnet           |
| Peak output power  | 300 W                                  |
| Rated output power | 110 W                                  |
| Impedance          | 4 Ohm                                  |
| Sensitivity        | 92 dB                                  |
| Frequency response | 30-20000 Hz                            |
| Dimensions         | 218 x 149 x 87 mm                      |
| Net / Gross weight | 1.16 kg / 2.75 kg                      |

## Описание



В состав комплекта входит:

- Динамик – 2 шт.
- провод – 2 шт. x 3 м
- винт – 8 шт.
- хомут – 8 шт.



2 x 2.8 м



(x8)



(x8)

## Меры безопасности

- В руководстве указаны важные указания по эксплуатации и уходу. Сохраните руководство по эксплуатации для последующего использования.
- Не устанавливайте динамики на неровной поверхности, а также в местах, подверженных воздействию влажности, высокой температуры, пыли и сильной вибрации.

- Перед креплением и подключением проводов убедитесь в том, что провод от отрицательной клеммы (-) аккумулятора отсоединен. Несоблюдение этого требования может привести к возникновению короткого замыкания или пожара.
  - Чтобы предотвратить возникновение короткого замыкания, никогда не кладите и не оставляйте никаких металлических предметов (например, монет или металлических инструментов) внутри акустической системы.
  - Убедитесь, что клеммы проводов динамиков подключены к соответствующим выходным зажимам автомагнитолы.
  - Никогда не прокладывайте электропроводку с внешней стороны автомобиля или под ним, где она может быть повреждена неровностями на дороге или подвижными деталями автомобиля. При установке динамиков для маскировки и сохранности электропроводки, используйте предусмотренные заранее места, такие как пороги, панели и обшивку салона.
  - Во время подключения клеммы проводов убедитесь, что провод от отрицательной клеммы (-) аккумулятора отсоединен. Проверьте все соединения и убедитесь в правильности подключения, для обеспечения идеальной работы акустической системы.
  - Избегайте длительного превышения номинальной мощности звукового сигнала, подаваемого на акустические системы.
  - Не держите вблизи от акустических систем кассеты с записью, часы или кредитные карточки с магнитным кодом во избежание их повреждения под воздействием магнитов, имеющихся в динамиках.
  - Если Вы самостоятельно не можете найти подходящее место для установки акустических систем, обращайтесь за советом в ближайшую автомобильную мастерскую или к ближайшему дилеру.
- Внимание:** Соблюдайте технику безопасности при работе около бензобака, газовых магистралей, гидравлических линий и линий электропроводки.

### **Установка акустической системы**

Наборы инструментов для установки автомобильной акустической системы можно приобрести у Вашего дилера или в местном магазине аудио аппаратуры. Эти наборы помогут Вам легко произвести установку динамиков. Со всеми вопросами, связанными с методами установки акустических систем, обращайтесь к профессиональным дилерам автомобильной аудио аппаратуры.

- Выберите место установки автомобильной акустической системы. Для большинства динамиков подходят предусмотренные штатные места в автомобиле. В этом случае Вам понадобится знать только монтажную глубину. Перед установкой динамиков проверьте их монтажную глубину.

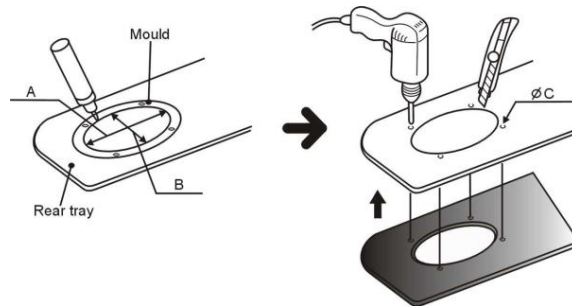
- При выборе нестандартного расположения динамиков, при котором необходимо врезать их в панели автомобиля, используйте шаблон (не входит в комплект поставки). Для достижения идеального расположения акустической системы следите за геометрией шаблона, так как точность размеров влияет на качество установки акустической системы (A=151 мм, B=220 мм, ØC=5 мм).

- Если под декоративной панелью проходит металлический корпус автомобиля, тогда для установки акустической системы Вам необходимо действовать следующим образом:

- снимите декоративную панель;
- вырежьте посадочное место по шаблону;
- на металлическом корпусе сделайте разметку отверстий для установки крепежных винтов;
- просверлите отверстия под крепежные винты.
- После того, как отверстия вырезаны, проверьте место установки на наличие неровных поверхностей и краев. Отшлифуйте поверхности, которые могут помешать установке акустической системы.
- Удалите металлическую стружку с места установки динамиков и проверьте его на наличие пустот, куда может попасть вода.

### Установка защитной решетки

- Установите акустическую систему в подготовленные места и еще раз убедитесь, что ее расположение выбрано правильно.
- В комплект динамиков входят хомуты, которые должны располагаться на металлической поверхности корпуса автомобиля и совпадать с просверленными до этого отверстиями. Закрепите хомуты с помощью винтов и убедитесь, что при этом каркас динамика не деформировался.
- Включите автомагнитолу на минимальном уровне громкости и проверьте, что динамики работают. После этого Вы можете установить необходимый уровень громкости.





## Причины неисправности акустической системы

Если Ваша акустическая система по каким-либо причинам не работает, то прежде чем обращаться в сервисный центр, внимательно прочитайте данную инструкцию.

| Признак             | Возможная причина  | Устранение  |
|---------------------|--|---|
| Нет звука           | Регулятор громкости установлен в минимальное положение                   | Установите оптимальный уровень громкости                          |
|                     | Поврежден провод подключения динамика или сам динамик                    | Проверьте провод или динамик                                      |
|                     | Автомагнитола не исправна  | Обратитесь в сервисный центр                                      |
| Неестественный звук | Кабели акустической системы подключены без соблюдения полярности (+ и -) | Правильно подключите провод в соответствии с примером подключения |
|                     | Автомагнитола не исправна  | Обратитесь в сервисный центр                                      |

**Внимание:** Правильное заземление является гарантом хорошего звучания Вашей акустической системы. Тщательно очистите поверхность, предназначенную для подключения заземляющего провода, от краски, ржавчины и других загрязнений.

## Технические характеристики

|                                 |  |
|---------------------------------|--|
| Диффузор                        | 16x24 см (6.5") диффузор инжекционного литья |
| Магнит                          | ферритовый весом 15 унций (425 г)            |
| Максимальная выходная мощность  | 300 Ватт                                     |
| Номинальная мощность            | 110 Ватт                                     |
| Сопротивление                   | 4 Ом   |
| Чувствительность                | 92 дБ  |
| Диапазон воспроизводимых частот | 30-20000 Гц                                  |
| Размеры                         | 218 x 149 x 87 мм                            |
| Вес нетто / брутто              | 1,16 кг / 2,75 кг                            |

Не подлежит обязательной сертификации

**Произведено:**

Ханчжоу Цзиньсюньлу импорт энд экспорт ко.,  
Лтд", №490-1, Суньцзяньхун, Каньшань,  
Сяошань дистрикт, Ханчжоу сити, Китай

**Изготовитель:**

«ТЕХНО ЭЛЕКТРИК ЛИМИТЕД»  
801 Лук Ю Билдинг, 24-26 Стэнли Стрит,  
Сентрал, Китай

*Месяц и год изготовления  
нанесены на стикере баркода  
на упаковке и на гарантийном  
талоне в формате ММ.ГГ, где  
ММ – месяц изготовления, а ГГ  
– последние две цифры года  
изготовления.*

## Хранение и транспортировка:

Упакованные изделия допускается транспортировать всеми видами транспорта в условиях 5 ГОСТ 15150 при температуре не ниже минус 10 °С и при защите их от прямого воздействия атмосферных осадков и механических повреждений. Изделия следует хранить в условиях 1 по ГОСТ 15150 при отсутствии в воздухе кислотных, щелочных и других агрессивных примесей. При транспортировании и хранении упакованные изделия должны быть уложены в штабели, контейнеры или стеллажи. Количество рядов в штабелях должно быть установлено в зависимости от габаритных размеров и массы упакованных изделий и указано в ТУ на изделие конкретной модели.

## Безопасная утилизация

Ваше устройство спроектировано и изготовлено из высококачественных материалов и компонентов, которые можно утилизировать и использовать повторно. Если товар имеет символ с зачеркнутым мусорным ящиком на колесах, это означает, что товар соответствует Европейской директиве 2002/96/ЕС. Ознакомьтесь с местной системой раздельного сбора электрических и электронных товаров. Соблюдайте местные правила. Утилизируйте старые устройства отдельно от бытовых отходов. Правильная утилизация вашего товара позволит предотвратить возможные отрицательные последствия для окружающей среды и человеческого здоровья.









# ГАРАНТИЙНЫЙ ТАЛОН

Срок гарантии – 12 месяцев

# SOUNDMAX

Дата производства  
Серийный номер

Модель

Дата продажи

Подпись продавца

Печать  
продавца

С условиями гарантийного обслуживания согласен, претензий по комплектности, внешнему виду и работоспособности не имею.

\_\_\_\_\_  
Подпись покупателя

## Сведения о ремонте

| № | Дата приема | Дата выдачи | Отметка СЦ | Подпись заказчика |
|---|-------------|-------------|------------|-------------------|
| 1 |             |             |            |                   |
| 2 |             |             |            |                   |
| 3 |             |             |            |                   |



Авторизованные  
сервисные центры

# SOUNDMAX

## УСЛОВИЯ ГАРАНТИИ:

1. Гарантийный срок 12 (двенадцать) месяцев со дня передачи изделия Потребителю.
  2. Гарантийный ремонт производится в Авторизованных Сервисных Центрах.
  3. Условия гарантии не предусматривают периодическое техническое обслуживание, установку и настройку изделия на дому у владельца.
  4. Потребитель имеет право предъявить изготовителю требования, предусмотренные законом РФ «О защите прав потребителей» в течение гарантийного срока.
  5. Потребитель обязан соблюдать правила безопасной эксплуатации и хранения изделия.
  6. Гарантия не сохраняется в случае: нарушений правил эксплуатации, механических повреждений, нарушений гарантийной пломбы, неправильного подключения изделия, попадания посторонних предметов внутрь.
  7. Гарантийные обязательства производителя не распространяются на:
    - сменные элементы питания (батарейки, аккумуляторы), дополнительные аксессуары, входящие в комплект поставки и подверженные естественному износу в процессе эксплуатации;
    - нарушения в работе изделия, вызванные сторонними приложениями (мелодии, графические, видео и другие файлы, Java и подобные им программы);
    - повреждения (недостатки), вызванные воздействием компьютерных вирусов и аналогичных им программ, установкой, сменой или удалением паролей (кодов) изделия, модификацией и/или переустановкой предустановленного ПО изделия.
- Условия эксплуатации изделия не для бытовых нужд и/или круглосуточного использования.

Изготовитель: ТЕХНО ЭЛЕКТРИК ЛИМИТЕД

Юридический адрес: 801 Лук Ю Билдинг, 24-26 Стэнли Стрит, Сентрал, Китай

Сделано в Китае

Адреса авторизованных сервисных центров приведены в разделе “Адреса сервисных центров”, на сайте [www.soundmax.ru](http://www.soundmax.ru) и на QR-коде (верхний левый угол).