

РУКОВОДСТВО ПО ЭКСПЛУАТАЦИИ

СУШИЛКА

MDH-322



MYSTERY
HOME



РУКОВОДСТВО ПО ЭКСПЛУАТАЦИИ

Благодарим вас за выбор продукции, выпускаемой под торговой маркой MYSTERY. Мы рады предложить Вам изделия, разработанные в соответствии с высокими требованиями к качеству и функциональности. Мы уверены, что вы будете довольны приобретением нашего изделия.

Перед началом эксплуатации прибора внимательно прочитайте данное руководство, в котором содержится важная информация, касающаяся вашей безопасности, а также рекомендации по правильному использованию прибора и уходу за ним.

Позаботьтесь о сохранности настоящего руководства, используйте его в качестве справочного материала при дальнейшем использовании прибора.

УКАЗАНИЯ ПО ТЕХНИКЕ БЕЗОПАСНОСТИ

- Убедитесь в том, что указанные на приборе мощность и напряжение соответствуют мощности и напряжению Вашей электросети. Если мощность и напряжение не совпадают, обратитесь в специализированный сервисный центр.
- Во избежание риска поражения электрическим током убедитесь в том, что тип розетки соответствует типу вилки сетевого шнура прибора. Если вилка не соответствует розетке, проконсультируйтесь с квалифицированным электриком.
- Не рекомендуется использовать удлинитель, так как он может перегреться и создать риск возникновения пожара. Если вы все же пользуетесь удлинителем, его шнур должен иметь минимальное сечение 1,5 мм² и быть рассчитан на номинальный ток не менее 10 А. Никогда не используйте один удлинитель для подключения нескольких сушилок!
- Внимание! Не эксплуатируйте прибор более 40 часов подряд. По окончании непрерывной работы прибора в течение 40 часов, выключите прибор (кнопка включения/выключения в положении «OFF» (Выкл.), отключите от электросети и дайте прибору остыть в течение, как минимум, 2-х часов.
- Во избежание поражения электрическим током и возгорания, не погружайте прибор, шнур питания и штепсельную вилку в воду или другие жидкости. Если прибор упал в воду:
 - не касайтесь корпуса прибора и воды;
 - немедленно отсоедините сетевой шнур от электросети, только после этого можно достать прибор из воды;
 - обратитесь в авторизованный сервисный центр для осмотра или ремонта прибора.
- Запрещается использовать прибор с поврежденными сетевым шнуром и/или вилкой. Во избежание опасности поврежденный шнур должен быть заменен в авторизованном сервисном центре.
- Не используйте прибор после того, как он упал или был поврежден каким-либо другим образом. Во избежание поражения электрическим током не пытайтесь самостоятельно разбирать и ремонтировать прибор. При необходимости обращайтесь в авторизованный сервисный центр.
- Во избежание ожогов не касайтесь нагревающихся частей прибора.

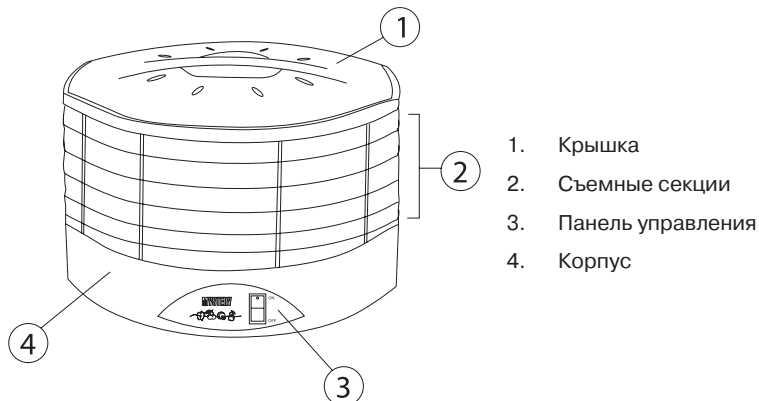
РУКОВОДСТВО ПО ЭКСПЛУАТАЦИИ

- Во избежание опрокидывания прибора , устанавливайте его только на устойчивую ровную горизонтальную поверхность.
- Следите, чтобы шнур питания не касался острых кромок и горячих поверхностей.
- Не ставьте на шнур питания никакие предметы, не прокладывайте шнур питания под коврами. Прокладывайте шнур питания таким образом, чтобы он не мешал продвижению по комнате, чтобы случайно не задеть шнур и не опрокинуть прибор.
- Запрещается использовать дополнительные приспособления, не входящие в комплект данного прибора.
- Запрещается использовать прибор вне помещений.
- Всегда отключайте прибор от электросети по окончании эксплуатации, перед чисткой и если вы его не используете.
- Прежде, чем отключать прибор от электросети, установите кнопку включения/выключения в положение «OFF» (Выкл.)
- При отключении прибора от электросети не тяните за сетевой шнур, всегда беритесь за вилку.
- Прибор не предназначен для использования в условиях повышенной влажности (в ванных комнатах, вблизи бассейнов).
- Не прикасайтесь к прибору влажными руками.
- Не устанавливайте прибор вблизи источников тепла.
- Не подвергайте прибор высоким температурам.
- Во избежание возгорания устанавливайте прибор только на термостойкие поверхности (например, на керамическую поверхность).
- Во избежание перегрева не накрывайте прибор никакими предметами.
- Предметы из легковоспламеняющихся материалов (мебель, постельные принадлежности, бумага, одежда, занавески и т.п.) должны находиться на расстоянии 0,5 м от задней и боковой панелей, и не менее 1,2 м от его передней панели.
- Запрещается использовать прибор в помещениях, где хранится бензин, газ, краска или легковоспламеняющиеся жидкости.
- Будьте особенно внимательны, если поблизости от работающего прибора находятся дети или лица с ограниченными возможностями.
- Не оставляйте включенный прибор без присмотра.
- Храните прибор в недоступном для детей месте.
- Во избежание риска поражения током, возникновения пожара или повреждения прибора , запрещается вставлять какие-либо предметы в решетки прибора.
- Если прибор долгое время не будет использоваться, его необходимо убрать на хранение, чтобы в него не попадала пыль.
- Данный прибор предназначен только для бытового применения. Для использования в коммерческих или промышленных целях прибор не предназначен.

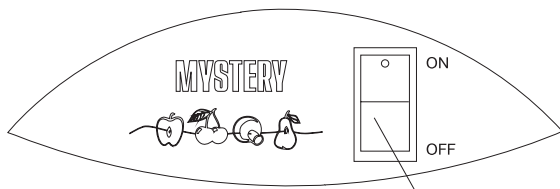
РУКОВОДСТВО ПО ЭКСПЛУАТАЦИИ

- Производитель и дистрибьютор снимают с себя ответственность и прекращают действие гарантии за использование прибора не в соответствии с данной инструкцией.

Описание прибора



Панель управления



Кнопка включения/выключения питания со встроенным световым индикатором работы

Подготовка прибора к работе

- Распакуйте прибор и удалите весь упаковочный материал.
- Тщательно промойте теплой водой с добавлением моющего средства все съемные детали, которые будут соприкасаться с продуктами, и просушите их. Снаружи протрите корпус мягкой влажной тканью.

Сборка прибора

Установите 5 съемных секций на корпус прибора. Обратите внимание, что съемные секции можно установить в одном из 2-х положений:

РУКОВОДСТВО ПО ЭКСПЛУАТАЦИИ

- в высоком положении



- в низком положении



Устанавливайте съемные секции в низком положении в случае, если толщина продуктов составляет не более 1,25 см.

Устанавливайте съемные секции в высоком положении в случае, если толщина продуктов составляет не более 2,5 см.

ЭКСПЛУАТАЦИЯ ПРИБОРА

1. Установите прибор на ровной, устойчивой, термостойкой поверхности.
2. Подготовьте продукты для приготовления, следуя рекомендациям, приведенным ниже в соответствующем разделе.
3. Установите съемные секции в нужное положение, исходя из толщины подготовленных для приготовления продуктов.

Примечание:

Всегда устанавливайте на корпус прибора все 5 съемных секций независимо от того, будете ли вы все секции заполнять продуктами или нет.

4. Выложите продукты на съемные секции. Не выкладывайте слишком много продуктов на секции и не накладывайте продукты друг на друга, чтобы не препятствовать свободной циркуляции воздуха в приборе в процессе приготовления.

Примечание:

Начинайте выкладывать продукты с верхней секции.

5. Плотно закройте прибор крышкой.

Внимание!

Запрещается снимать крышку во время работы прибора.

6. Подключите прибор к электросети и включите его, установив кнопку включения/выключения питания в положение «I» (Вкл.) - прибор начнет работать, при этом, загорится световой индикатор работы.
7. По окончании сушки продуктов выключите прибор, установив кнопку включения/выключения питания в положение «0» (Выкл.) и отключите прибор от электросети.

Дайте продуктам остыть и затем поместите высушенные продукты в полиэтиленовый пакет, либо в какую-нибудь емкость для хранения продуктов и положите их в холодильник (с более подробной информацией о хранении высушенных продуктов Вы можете ознакомиться в разделе «ХРАНЕНИЕ»).

РУКОВОДСТВО ПО ЭКСПЛУАТАЦИИ

Примечание:

Если Вы не успели высушить продукты в течение дня, Вы можете продолжить сушку на следующий день. В этом случае, недосушенные продукты необходимо поместить в полиэтиленовый пакет/пищевой контейнер и убрать на хранение в морозильную камеру.

РЕКОМЕНДАЦИИ ПО ПОДГОТОВКЕ ФРУКТОВ К ПРИГОТОВЛЕНИЮ

Прежде, чем поместить фрукты в сушилку - необходимо их предварительно обработать.

Возьмите 1/4 стакана сока (рекомендуется использовать натуральный сок), соответствующего приготавливаемому фрукту. Например, для приготовления яблок используйте яблочный сок. Смешайте сок с 2-мя стаканами воды и поместите на 2 минуты в полученную жидкость предварительно обработанные фрукты (см. Таблицу подготовки фруктов к сушке).

Таблица подготовки фруктов к сушке

Наименование	Подготовка	Показатель готовности фрукта	Время приготовления, часы
Абрикос	Порежьте на половинки или кружочками, удалите косточку	Мягкий	~12-38
Апельсин	Порежьте на длинные полоски	Ломкий	~8-16
Банан	Очистите от кожуры и порежьте на кружочки толщиной 3-4 мм	Хрустящий	~8-38
Виноград	Оставьте целым	Мягкий	~8-38
Вишня	Косточку удалять необязательно (можете удалить косточку, когда вишня высушится наполовину)	Твердый	~8-26
Груша	Удалите кожицу и порежьте ломтиками	Мягкий	~8-30
Инжир	Порежьте ломтиками	Твердый	~6-26
Клюква	Оставьте целым	Мягкий	~6-26
Нектарин	Порежьте на половинки, сушить кожей вниз (удалите косточку, когда нектарин высушится наполовину)	Мягкий	~8-26

РУКОВОДСТВО ПО ЭКСПЛУАТАЦИИ

Персик	Удалите косточку, когда персик высохнет наполовину.	Мягкий	~10-34
Финик	Удалите косточку и порежьте ломтиками	Твердый	~6-26
Яблоко	Удалите кожицу и сердцевину. Порежьте кружочками или дольками.	Мягкий	~5-6

Примечание:

Время и способы предварительной обработки фруктов, описанные в данной таблице, носят ознакомительный характер. При обработке и подготовке фруктов Вы можете учитывать Ваши личные предпочтения.

РЕКОМЕНДАЦИИ ПО ПОДГОТОВКЕ ОВОЩЕЙ К ПРИГОТОВЛЕНИЮ

Прежде, чем поместить овощи в сушилку - необходимо их сначала обработать.

Такие овощи, как зеленые бобы, цветная капуста, брокколи, спаржа рекомендуется перед приготовлением бланшировать (обработать горячим паром, кипятком или маслом в течение 3-5 минут). Если Вы хотите придать овощам кислинку - поместите их на 2 минуты в лимонный сок.

Примечание:

Данные советы носят рекомендательный характер и не обязательны к применению.

Таблица подготовки овощей к сушке

Наименование	Подготовка	Показатель готовности фрукта	Время приготовления, часы
Артишок	Порежьте на полоски толщиной 3-4 мм	Ломкий	~5-13
Баклажан/овощи семейства тыквенных	Очистите и порежьте ломтиками толщиной 6-12 мм	Ломкий	~6-18
Брокколи	Очистите и порежьте. Пропарьте 3-5 минут	Ломкий	~6-20
Грибы	Порежьте ломтиками или, если грибы мелкие, сушите целыми	Твердый	~6-14
Зеленые бобы	Порежьте и бланшируйте до прозрачности	Ломкий	~8-26

РУКОВОДСТВО ПО ЭКСПЛУАТАЦИИ

Кабачки	Порежьте ломтиками толщиной 6 мм	Ломкий	~6-18
Капуста	Очистите и порежьте на полоски толщиной 3 мм. Качан удалите	Твердый	~6-14
Капуста брюссельская	Порежьте стебли на пополам.	Хрустящий	~8-30
Капуста цветная	Бланшируйте до мягкости. Очистите и порежьте.	Твердый	~6-16
Картофель	Порежьте ломтиками, кубиками или кружками. бланшируйте 8-10 минут	Ломкий	~6-18
Луковица	Тонко нарежьте кружками	Ломкий	~8-14
Морковь	Бланшируйте до мягкости	Твердый	~6-12
Огурец	Очистите от кожуры и порежьте кольцами толщиной 12 мм	Твердый	~6-18
Перец сладкий	Порежьте на полоски или кольцами толщиной 6 мм. Удалите семена	Ломкий	~4-14
Перец острый	Сушите целиком	Твердый	~8-14
Помидоры	Удалите кожицу. Порежьте на половинки или кольцами.	Твердый	~8-24
Ревень	Удалите внешнюю оболочку и порежьте на кусочки длиной 3 мм.	Отсутствие влаги в овоще	~8-38
Свекла	Бланшируйте, охладите, удалите корни и верхушку. порежьте кольцами.	Ломкий	~8-26
Сельдерей	Порежьте на кусочки толщиной 6 мм	Ломкий	~6-14
Спаржа	Порежьте на кусочки размером 2,5 см	Ломкий	~6-14
Чеснок	Удалите шелуху и порежьте кольцами	Ломкий	~6-16
Шпинат	Бланшируйте до увядания	Ломкий	~6-16

РУКОВОДСТВО ПО ЭКСПЛУАТАЦИИ

Примечание:

Время и способы предварительной обработки овощей, описанные в данной таблице, носят ознакомительный характер. При обработке и подготовке овощей Вы можете учитывать Ваши личные предпочтения.

РЕКОМЕНДАЦИИ ПО ПОДГОТОВКЕ МЯСА, РЫБЫ, ДОМАШНЕЙ ПТИЦЫ К ПРИГОТОВЛЕНИЮ

Рекомендуется использовать для сушки только постное мясо (без жира). Для сохранения натурального привкуса, а также для придания мягкой консистенции, перед сушкой мясо рекомендуется мариновать. В состав маринада должна обязательно входить соль, которая помогает экстрагировать свободную воду из мяса и тем самым сохраняет его.

Стандартный маринад:

1/2 стакана соевого соуса

1 головка чеснока, мелконарезанная

2 столовые ложки сахара

2 столовые ложки кетчупа

1/2 стакана Вустерширского соуса

1 и 1/4 чайной ложки соли 1/2 чайной ложки луковичной приправы (порошка)

1/2 чайной ложки сушеного перца

Все ингредиенты необходимо тщательно перемешать.

ДОМАШНЯЯ ПТИЦА

Перед началом сушки любую домашнюю птицу необходимо сначала предварительно отварить или пожарить.

Приблизительное время сушки домашней птицы составляет от 2 -8 часов или до момента, когда вся влага из мяса уйдет.

РЫБА

Перед началом сушки рыбу необходимо сначала предварительно отварить, либо испечь в печи (выпекать 20 минут при температуре около 200 С или до момента, когда рыба станет слегка рыхлой).

Приблизительное время сушки рыбы составляет от 2 -8 часов или до момента, когда вся влага из рыбы уйдет.

МЯСО

Перед началом сушки мясо необходимо сначала предварительно отварить или пожарить и

РУКОВОДСТВО ПО ЭКСПЛУАТАЦИИ

затем порезать на небольшие кусочки.

Приблизительное время сушки мяса составляет от 2 -8 часов или до момента, когда вся влага из мяса уйдет.

РЕКОМЕНДАЦИИ ПО ПОДГОТОВКЕ ЗЕЛЕНИ, ЛЕЧЕБНЫХ ТРАВ, ХЛЕБА, ОРЕХОВ К ПРИГОТОВЛЕНИЮ

ЗЕЛЕНЬ

Прежде всего, зелень необходимо перебрать и тщательно промыть. Затем, свяжите зелень в небольшие пучки и положите в сушику. Время сушки будет варьироваться в зависимости от размера и вида зелени.

Приблизительное время сушки зелени составляет от 2 -6 часов.

ЛЕЧЕБНЫЕ ТРАВЫ

Прежде всего, лечебные травы необходимо перебрать и тщательно промыть. Удалите мертвые и обесцвеченные листья. Не отрывайте листья от стебля. Отделяйте их только по окончании сушки. Поместите травы на съемные секции. Время сушки будет варьироваться в зависимости от размера и вида трав.

Приблизительное время сушки лечебных трав составляет от 2 -6 часов.

ХЛЕБ

Порежьте хлеб на небольшие кусочки, предварительно очистив его от корки. Разложите кусочки хлеба на секции.

Приблизительное время сушки хлеба составляет от 30 минут - до 2 часов.

ОРЕХИ

Очистите орехи от скорлупы и промойте под горячей водой, затем остудите их. Разложите орехи на секции. Обратите внимание, что орехи содержат большое количество жиров, а жиры способствуют прогорканию. Поэтому, с разу после сушки орехи следует поместить в морозильную камеру. Перед употреблением, вытащите орехи из морозильной камеры и доведите их до комнатной температуры.

Приблизительное время сушки орехов составляет от 18-26 часов.

ВОССТАНОВЛЕНИЕ ВЛАГОСОДЕРЖАНИЯ ВЫСУШЕННЫХ ПРОДУКТОВ

Рекомендации по восстановлению влагосодержания продуктов:

- соотношение жидкости к высушенному продукту должно составлять 1/1 (в качестве жидкости может быть представлена фильтрованная вода, фруктовый/овощной сок или бульон, в зависимости от приготавливаемого продукта).
- высушенные фрукты и овощи можно поместить в пищевой контейнер с холодной водой,

РУКОВОДСТВО ПО ЭКСПЛУАТАЦИИ

затем поставить их в холодильник на 2-6 часов (комнатная температура может способствовать появлению болезнетворных бактерий в овощах и фруктах).

- высушенные фрукты и овощи можно также поместить в кипящую воду на 5-10 минут.
- для восстановления влагосодержания таких продуктов, как, например, вяленое мясо, его необходимо отварить и полученную жидкость использовать в качестве супа.
- для сохранения полезных веществ в продуктах - их можно обработать паром. Для этого поместите высушенные продукты в пароварку на 5-35 минут (время приготовления зависит от размера продукта).
- поместите сушеные продукты в контейнер, подходящий для использования в микроволновой печи, добавьте жидкость в соотношении 200 мл жидкости на 100 гр продукта (в качестве жидкости можно использовать фруктовый/овощной сок или бульон, в зависимости от приготавливаемого продукта). Затем, поместите контейнер в микроволновую печь. Установите максимальную температуру печи и таймер на 2 минуты. Если продукт не успел приготовиться, то установите таймер еще на несколько минут.

Примечание:

Во избежание изменения аромата и увеличения времени приготовления, не рекомендуется добавлять сахар, соль или приправы до или во время процесса восстановления влагосодержания. Вы можете добавить необходимые Вам приправы по окончании процедуры.

ПОЛЕЗНЫЕ СОВЕТЫ

Предлагаем Вашему вниманию несколько полезных советов, которые помогут Вам в приготовлении тех или иных продуктов в Вашей сушилке.

Время сушки для различных продуктов, указанное в данной инструкции, носит рекомендательный характер и будет зависеть от следующих немаловажных факторов:

1. Толщина кусочков продукта
2. Количество съемных секций, заполненных продуктами
3. Объем продуктов
4. Влажность воздуха в помещении
5. Ваши личные предпочтения относительно тех, или иных продуктов

Рекомендуется:

- каждый час проверяйте продукты в сушке на готовность.
- если Вы видите, что продукты сушатся неравномерно, можете поворачивать их/менять местами съемные секции для более равномерной сушки.
- на пищевых контейнерах, в которых будут храниться высушенные продукты, отмечайте следующую информацию: наименование продукта, массу продукта до сушки, а также дату сушки. Эта информация сможет Вам пригодиться Вам в будущем.
- перед укладкой продуктов для сушки в прибор, смочите съемные секции антипригарной жидкостью, предназначенной для пищевых продуктов. После сушки высушенные про-

дукты будут легче отделяться от секций.

- прежде, чем сушить продукты, убедитесь в том, что они свежие и не испорченные и без каких-либо повреждений.
- правильное хранение продуктов после сушки позволяет сохранить их качество и полезные свойства (смотрите раздел «ХРАНЕНИЕ»)

ХРАНЕНИЕ ВЫСУШЕННЫХ ПРОДУКТОВ

- перед укладкой высушенных продуктов в пищевые контейнеры для хранения дайте им остыть.
- продукты необходимо хранить в прохладном, сухом и темном месте.
- продукты должны храниться в герметично упакованной, вакуумной таре.
- оптимальная температура для хранения сушеных продуктов - не выше 15 С.
- не храните сушеные продукты непосредственно в металлической таре.
- следите за тем, чтобы в процессе хранения сушеных продуктов в таре не образовывалась влага. Если влага все-таки образовалась, необходимо повторно высушить продукты, в противном случае, они могут испортиться.
- рекомендуемые сроки хранения сушеного мяса, птицы или рыбы в холодильнике - не более 3 лет, в морозильной камере - не более 1 года.

ЧИСТКА И УХОД

1. Перед чисткой прибора отключите его от электросети и дайте ему полностью остыть.
2. Не погружайте корпус прибора, шнур питания в воду и другие жидкости.
3. Протрите корпус прибора влажной мягкой тканью, затем вытрите насухо. Запрещается применять для чистки прибора абразивные чистящие средства, металлические мочалки и щетки, а также органические растворители.
4. Съемные секции и крышку прибора вымойте в теплой воде с добавлением моющего средства. Разрешается чистка съемных частей и крышки в посудомоечной машине.

Внимание!

В случае обнаружения неполадки обратитесь в гарантийный сервисный центр. Не пытайтесь самостоятельно разбирать корпус прибора. Это может привести к повреждению прибора, получению травм и также к аннулированию гарантии.

Хранение прибора

После чистки поместите прибор в заводскую упаковку.

Храните прибор в сухом, прохладном месте.

РУКОВОДСТВО ПО ЭКСПЛУАТАЦИИ

ОСНОВНЫЕ ТЕХНИЧЕСКИЕ ХАРАКТЕРИСТИКИ

Модель: MDH-322
Номинальное напряжение питания: 220-240 В, 50 Гц
Номинальная потребляемая мощность: 250 Вт
Температура сушки: 40-70°C

Прибор собран из современных и безопасных материалов. По окончании срока службы, во избежание возможного причинения вреда жизни, здоровью потребителя, его имуществу или окружающей среде, прибор должен быть утилизирован отдельно от бытовых отходов в соответствии с правилами по утилизации отходов в вашем регионе.

Срок службы - 5 лет, при условии, что изделие используется в строгом соответствии с настоящим руководством по эксплуатации.

Примечание:

В соответствии с проводимой политикой постоянного усовершенствования технических характеристик и дизайна, возможно внесение изменений без предварительного уведомления.

Товар сертифицирован в соответствии с законодательством РФ.

ТЕХНИЧЕСКАЯ ПОДДЕРЖКА

Единая справочная служба:

тел. 8-800-100-20-17
service@mysteryelectronics.ru



Дополнительную информацию о гарантийном и послегарантийном ремонте вы можете получить по месту приобретения данного изделия или на сайте www.mysteryelectronics.ru

Производитель: Мистери Электроникс Лтд.
Адрес: КНР, Гонконг, Ванчай, Харбор Роуд 23, Грейт Игл Центр
Сделано в КНР

Дата изготовления: 05.2011 г.