

РУКОВОДСТВО ПО ЭКСПЛУАТАЦИИ

РАДИОБУДИЛЬНИК

MCR-66



- ЖК дисплей 0,9 " (2.3 см)
- 2-диапазонный AM/FM –тюнер
- Кварцевый стабилизатор
- Электронная регулировка громкости
- Таймер автоматического отключения
- Два режима будильника (радио/сигнал)
- Функция " короткий сон"
- Формат индикации времени -12/24 часа
- Автоматический поиск и сохранение радиостанций
- Память на 40 станций
- Настройка яркости подсветки дисплея



РУКОВОДСТВО ПО ЭКСПЛУАТАЦИИ

Меры безопасности

Благодарим Вас за покупку радиобудильника. Перед включением устройства и началом эксплуатации внимательно ознакомьтесь с данным руководством. Сохраните руководство для обращения к нему в дальнейшем.

Перед включением прибора в сеть проверьте, соответствует ли напряжение, указанное на устройстве, напряжению в электрической сети Вашего дома.

При несоблюдении последовательности трансформатор может выйти из строя.

При выключении сетевого шнура из розетки держитесь не за шнур, а за вилку.

Если система долгое время не используется, отключите ее от электросети.

При длительном не использовании аппарата извлеките батарейки из отсека.

Не устанавливайте систему в места, где она может быть подвержена действию воды, влажности, тепла, прямого солнечного света.

Держите устройство вдали от источников магнитных полей (телевизор, акустические системы, намагниченные объекты).

Не подвергайте систему резким перепадам температур.

Следите за тем, чтобы металлические предметы или жидкости не попадали внутрь корпуса системы. Если в корпус попал посторонний предмет или жидкость, отключите устройство, извлеките батарейки и обратитесь в мастерскую по обслуживанию и ремонту аудиотехники.



При подключении к сети внутри устройства присутствует высокое напряжение, представляющее опасность для жизни.



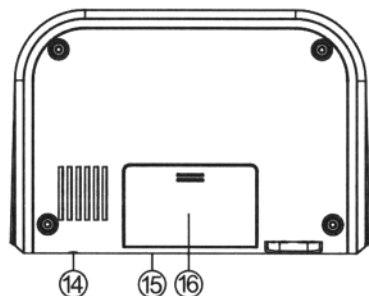
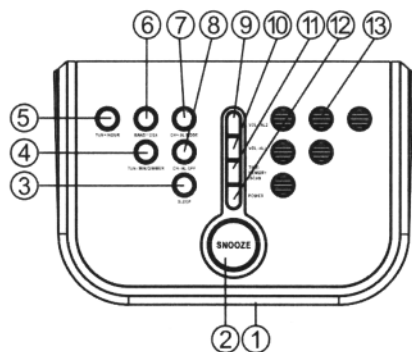
При использовании устройства нужно соблюдать осторожность и следовать данной инструкции.



Во избежание поражения электрическим током или возгорания, не проводите разборку устройства. При необходимости ремонта обратитесь в сервисную организацию.



Данная система является лазерным устройством класса I. В ней используется лазерный луч, который при прямом воздействии может быть опасен.



Кнопки управления:

1. ЖК дисплей
2. SNOOZE Кнопка временного выключения сигнала будильника
3. SLEEP Кнопка автоматического выключения радио будильника
4. TUN-/MIN/DIMMER Кнопка поиска радиостанций вниз по частотному диапазону/Кнопка установки минут/Кнопка изменения уровня яркости подсветки дисплея
5. TUN+/HOUR Кнопка поиска радиостанций вверх по частотному диапазону/Кнопка установки часов
6. BAND/12/24H Кнопка переключения диапазонов приемника /Выбор формата изображения 12/24 часа
7. CH+/AL MODE – Кнопка выбора следующего канала/ Кнопка включения режима будильника

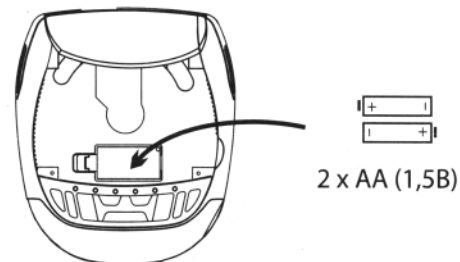
8. CH-/AL OFF - Кнопка выбора предыдущего канала / Кнопка выключения режима будильника
9. VOL + /AL2 Кнопка увеличения уровня громкости /Кнопка установки режима сигнала будильника 2
10. VOL - /AL1 Кнопка уменьшения уровня громкости /Кнопка установки режима сигнала будильника 1
11. TIME/MEMORY/SCAN Кнопка сохранения в памяти сделанных настроек / Кнопка установки текущего времени / сканирование станций
12. POWER (RADIO ON/OFF) Кнопка включения будильника/переключатель режимов ON/OFF)
13. Динамики
14. Шнур питания
15. Провод FM антенны
16. Отсек для элементов питания

Источники питания

Питание от батарей

Для установки батареи в CD-магнитоле:

- Откройте крышку батарейного отсека.
- Вставьте 2 батарейки типа AA (1,5В) в соответствии с требуемой полярностью.
- Закройте батарейный отсек.



Питание от батарей позволяет обеспечить бесперебойную работу CD-магнитолы и будильника, вне зависимости от перебоев в электросети. Переход от сетевого питания на питание от батарей происходит автоматически. В случае питания устройства от батареи, все настройки текущего времени и будильника сохраняются в памяти.

Внимание!

- Устанавливайте батареи в устройство, соблюдая полярность.
- Не производите перезарядку батарей
- Не носите батареи с монетами или другими металлическими предметами. Если положительный и отрицательный контакты батарей случайно соприкоснутся с металлическим предметом, может произойти выделение тепла.
- Если вы не собираетесь использовать аппарат в течение длительного времени, удалите батареи во избежание повреждения, вызванного протечкой и коррозией.
- Не выбрасывайте батареи в огонь, а также не замыкайте их накоротко, не разбирайте и не подвергайте нагреванию.

Питание от сети

Перед включением прибора в сеть проверьте, соответствует ли напряжение, указанное на аппарате, напряжению в электросети вашего дома.

Установка текущего времени

Вы можете устанавливать текущее время в 12-ти, либо в 24-часовом формате. Для этого нажмите на кнопку «MEMORY/TIME/SCAN» один или два раза. После выбора нужного формата времени снова нажмите на кнопку «MEMORY/TIME/SCAN» для подтверждения сделанных установок. Затем кратко нажмите на кнопку «TUN+/HOUR» для установки текущего часа. Для установки минут кратко нажмите на кнопку «TUN-/MIN/DIMMER».

Автоматическое отключение радиобудильника

Данный аппарат оснащен таймером, который служит для автоматического отключения аппарата по истечении установленного интервала времени.

1. В режиме отображения текущего времени кратко нажмите кнопку «SLEEP» для входа в режим таймера и включения радио, на дисплее загорится соответствующий индикатор. Последовательно нажимайте на кнопку «SLEEP» для выбора времени, через которое требуется, чтобы аппарат выключился: 120-110-100-90-80-70-60-50-40-30-20-10-OFF (Выключение таймера).
2. В режиме радио кратко нажмите на кнопку «SLEEP» для входа в режим таймера, на дисплее загорится соответствующий индикатор. Последовательно нажимайте на кнопку «SLEEP» для выбора времени, через которое требуется, чтобы аппарат выключился: 120-110-100-90-80-70-60-50-40-30-20-10-OFF (Выключение таймера и радио).

Установка будильника

Вы можете установить 2 режима будильника: AL 1 и AL 2.

В режиме текущего времени кратко нажмите на кнопку «VOL - /AL1» для установки

режима будильника AL 1. Последовательно нажимайте на кнопку «TUN+/HOUR» для установки часов, затем последовательно нажимайте на кнопку «TUN-/MIN/DIMMER» для установки минут. Нажмите на кнопку «VOL - /AL1» для подтверждения сделанных установок будильника, на дисплее появится индикация «AL1».

В режиме установки будильника кратко нажмите на кнопку «SNOOZE» для выбора одного из режимов сигнала будильника: BB/FM/AM.

В режиме временного выключения сигнала будильника (SNOOZE) новый сигнал будильника прозвучит автоматически.

Кратко нажмите на кнопку «TUN+/HOUR» во время звучания будильника для временного выключения будильника, но на следующий день будильник снова зазвонит в установленное время.

Будильник будет звонить в течение 30 минут до тех пор, пока не будет нажата любая из кнопок. По истечении 30 минут будильник выключится автоматически. На следующий день будильник снова зазвонит в установленное время.

Для выключения режима будильника кратко нажмите на кнопку, нажмите на кнопку «TUN+/HOUR», на дисплее загорится индикация «AL 1». Нажмите на кнопку «VOL - /AL1», затем на кнопку «TUN+/HOUR» для подтверждения выключения режима будильника AL 1, при этом на дисплее исчезнет индикация AL 1.

Установка режима будильника AL 2 проводится по аналогии с установкой режима будильника AL 1.

Настройка яркости подсветки дисплея

В режиме отображения текущего времени кратко нажмите на кнопку «TUN-/MIN/DIMMER» для настройки яркости подсветки дисплея: **очень яркая - яркая - Выкл.** По умолчанию установлена яркая подсветка дисплея.

Функция «SNOOZE» (временное отключение сигнала будильника)

Сигнал будильника можно отключить на 9 минут. Для этого во время звучания будильника нажмите на кнопку «SNOOZE». Через 9 минут сигнал повторится снова. Сигнал прозвучит 10 раз и после этого будильник автоматически выключится. На следующий день будильник зазвонит в установленное время.

Управление радиоприемником

Для включения/выключения радио нажмите и удерживайте в течение нескольких секунд кнопку «POWER(RADIO ON/OFF)». По умолчанию установлена FM радиочастота, на дисплее будет гореть индикация «FM». Для установки AM радиочастоты нажмите на кнопку «BAND/12/24H» - на дисплее загорится индикация «AM».

Кратко нажмите на кнопку «TUN+/HOUR» для ручной настройки на радиостанции вверх по частотному диапазону. Нажмите и удерживайте кнопку «TUN+/HOUR» для автоматической настройки на радиостанцию вверх по частотному диапазону.

Кратко нажмите на кнопку «TUN-/MIN/DIMMER» для ручной настройки на радиостанцию вниз по частотному диапазону. Нажмите и удерживайте кнопку «TUN+/HOUR» для автоматической настройки на радиостанцию вниз по частотному диапазону.

Для увеличения/уменьшения уровня громкости используйте кнопки VOL - / VOL +. Всего доступно 16 уровней громкости, выбранный уровень громкости отобразится на дисплее.

В режиме радио кратко нажмите на «TUN-/MIN/DIMMER» или на кнопку «TUN+/HOUR» для отображения на дисплее текущей радиочастоты.

Сохранение радиостанций в памяти аппарата

Выберите нужную Вам радиочастоту, затем кратко нажмите на кнопку «MEMORY/TIME/SCAN» для выбора номера, на дисплее появится индикация «PXX». Нажмите на кнопки «CH+/CH-» для выбора номера, под которым вы хотите сохранить радиостанцию. Затем нажмите на кнопку «MEMORY/TIME/SCAN» для сохранения сделанных установок. Вы можете сохранить до 40 станций : 20 станций в диапазоне AM и 20 станций в диапазоне FM.

Автоматический поиск и сохранение радиостанций

В режиме радио нажмите и удерживайте кнопку «MEMORY/TIME/SCAN» в течение нескольких секунд. Приемник автоматически настроится на частоты наиболее сильных станций в выбранном частотном диапазоне и запомнит их. После этого начнется автоматическое сканирование найденных станций – каждая станция будет звучать в течение 3-х секунд.

Выбор сохраненных радиостанций

В режиме радио кратко нажимайте на кнопку «MEMORY/TIME/SCAN» для выбора нужной радиостанции, сохраненной в памяти аппарата. При каждом нажатии на данную кнопку на дисплее отобразится номер и частота радиостанции в течение 3 секунд.

ТЕХНИЧЕСКИЕ ХАРАКТЕРИСТИКИ

Напряжение питания: 220 В ~50 Гц
Резервное питание часов: 2 x AA (1,5В)
(батарейки не прилагаются)
Выходная мощность: 2 Вт
Частота: AM 522 - 1620 кГц
FM, УКВ 64 - 108 МГц

Прибор собран из современных и безопасных материалов. По окончании срока службы, во избежание возможного причинения вреда жизни, здоровью потребителя, его имуществу или окружающей среде, прибор должен быть утилизирован отдельно от бытовых отходов в соответствии с правилами по утилизации отходов в вашем регионе.

Примечание:

В соответствии с проводимой политикой постоянного совершенствования технических характеристик и дизайна, возможно внесение изменений без предварительного уведомления.



Уведомляем, что вся упаковка данного прибора НЕ ПРЕДНАЗНАЧЕНА для вторичной упаковки или хранения в ней ПИЩЕВОЙ ПРОДУКЦИИ.

Срок службы - 3 года, при условии, что изделие используется в строгом соответствии с настоящим руководством по эксплуатации.

ТЕХНИЧЕСКАЯ ПОДДЕРЖКА

Единая справочная служба:

тел. 8-800-100-39-60

service@premsrv.ru

EAC



Дополнительную информацию о гарантийном и послегарантийном ремонте вы можете получить по месту приобретения данного изделия или на сайте www.mysteryelectronics.ru

Производитель: Мистери Электроникс Лтд.

Адрес: КНР, Гонконг, Ванчай, Харбор Роуд 23, Грейт Игл Центр

Сделано в КНР

«Товар сертифицирован в соответствии с Техническим регламентом Таможенного союза 004/2011 «О безопасности низковольтного оборудования» и 020/2011 «Электромагнитная совместимость технических средств».