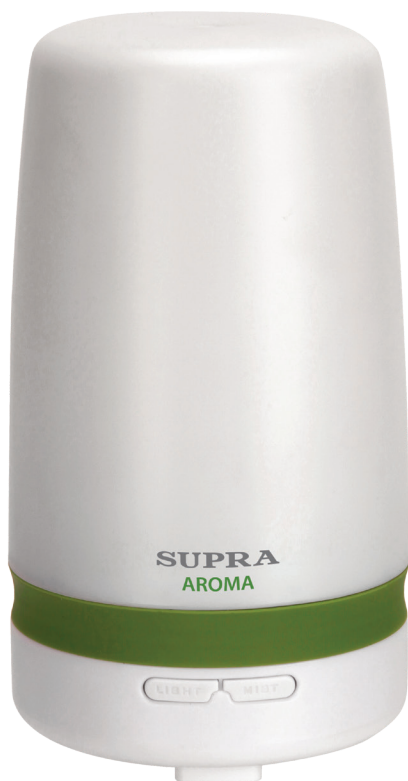


SUPRA

Руководство по эксплуатации

УВЛАЖНИТЕЛЬ ВОЗДУХА
С ФУНКЦИЕЙ АРОМАТИЗАЦИИ
HDS-510AR



СОДЕРЖАНИЕ

Меры предосторожности и безопасности.....	3
Комплектация.....	4
Устройство прибора	4
Принцип действия и порядок работы	5
Техническое обслуживание и чистка прибора.....	6
Безопасная утилизация	6
Технические характеристики.....	6

Благодарим Вас за приобретение увлажнителя воздуха SUPRA с функцией ароматизации. Перед началом эксплуатации, пожалуйста, внимательно изучите настоящее Руководство. Оно содержит важные указания по безопасности, эксплуатации увлажнителя и по уходу за ним. Позаботьтесь о сохранности настоящего «Руководства по эксплуатации» и, если увлажнитель перейдет к другому хозяину, передайте его вместе с прибором. Рекомендуется сохранять оригинальную упаковку, т.к. она может пригодиться для удобной транспортировки прибора.

МЕРЫ ПРЕДОСТОРОЖНОСТИ И БЕЗОПАСНОСТИ

Прибор предназначен исключительно для использования в быту и должен быть использован только по назначению.

Извлеките прибор из упаковки и убедитесь в его целостности и отсутствии повреждений. Уберите упаковочные материалы (пластиковые пакеты и скрепки) подальше от детей.

Перед первым включением прибора в сеть электропитания убедитесь, что напряжение и частота электросети соответствует указанным на маркировке изделия. Подключайте прибор к розетке с заземлением. Подключайте прибор только к источнику переменного тока.

Не используйте слаботочные удлинители и многовыводные штекеры для подключения увлажнителя.

Запрещается устанавливать прибор непосредственно под розеткой – струя пара может вызвать повреждение электропроводки.

Перед подключением прибора к сети убедитесь, что он находится в выключенном состоянии.

Любое ошибочное включение лишает вас права на гарантийное обслуживание.

Запрещается подвергать прибор воздействию дождя, влаги, прямых солнечных лучей и др. атмосферных явлений.

Запрещается эксплуатировать прибор на улице.

Запрещается использовать прибор в помещениях с повышенной влажностью (в ванной, в душе, рядом с бассейном и т.п.).

Запрещается погружать прибор в воду или другие жидкости, а также разбрызгивать на него воду или другие жидкости, это может привести к поражению электрическим током. Если это произошло, не беритесь за прибор, немедленно отключите его от электросети и обратитесь в сервисный центр для проверки.

Для дополнительной защиты целесообразно установить устройство защитного отключения (УЗО) в линию питания увлажнителя. Обратитесь за советом к квалифицированному специалисту.

Прибор следует размещать на ровной и устойчивой поверхности.

При использовании прибора устанавливайте его на расстоянии не менее 2 м от других электрических приборов.

Если прибор не используется, следует отключить его от электросети.

Следите, чтобы шнур питания не соприкасался с горячими или острыми предметами.

Запрещается перегибать и портить шнур питания.

Запрещается использовать прибор, если шнур питания поврежден. Для его ремонта или замены следует обратиться в авторизованный сервисный центр.

При отключении прибора от электросети не тяните за шнур или сам прибор, беритесь за вилку.

После использования никогда не обматывайте шнур электропитания вокруг прибора, так как со временем это может привести к излому шнура. Всегда гладко расправляйте шнур питания на время хранения.

Не оставляйте работающий прибор без присмотра. Храните прибор в недоступном для детей месте.

Включайте увлажнитель только при наличии воды в резервуаре. Не наливайте в резервуар и не используйте для мытья воду выше 40°C во избежание деформации корпуса.

При работе увлажнитель должен находиться на достаточном расстоянии от мебели и других предметов во избежание их повреждения.

Не ставьте прибор на пол или рядом с источниками тепла, т.к. в этом случае влага может попадать на поверхность пола до того, как испарится, что может привести к повреждению поверхности.

Не следует ставить прибор на пол, где об него можно споткнуться.

Не пользуйтесь прибором в полностью закрытых помещениях, так как в них происходит чрезмерное насыщение воздуха водой, которое влечет за собой образование конденсата на стенах и мебели.

Не опускайте пальцы внутрь распылителя во время работы прибора, т.к. в результате высококачественного излучения он сильно нагревается.

По необходимости проводите чистку и дезинфекцию прибора.

Отключайте прибор от сети во время чистки или заполнения резервуара для воды.

Резервуар увлажнителя следует наполнять только чистой, свежей и прохладной водой. Если вы не уверены в качестве вашей водопроводной воды, используйте дистиллированную воду.

Не допускайте замерзания воды в резервуаре.

Несоблюдение мер предосторожности и безопасности может привести к порче прибора, ожогам, травмам, поражению электрическим током, короткому замыканию или пожару.

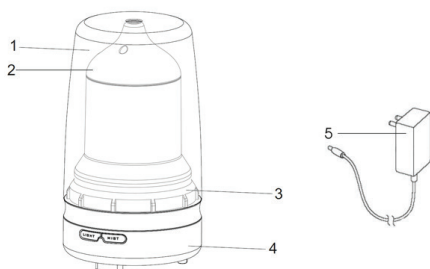
В случае возникновения неисправностей следует обращаться в авторизованные сервисные центры. Неквалифицированный ремонт снимает прибор с гарантийного обслуживания.

Если прибор падал или подвергался ударам, не подключайте его к электросети, обратитесь за проверкой в сервисный центр.

Для ремонта прибора могут быть использованы только оригинальные запасные части.

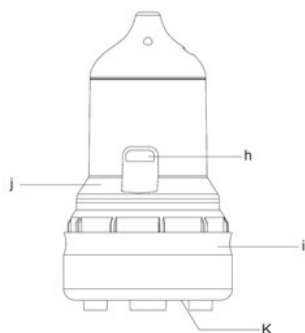
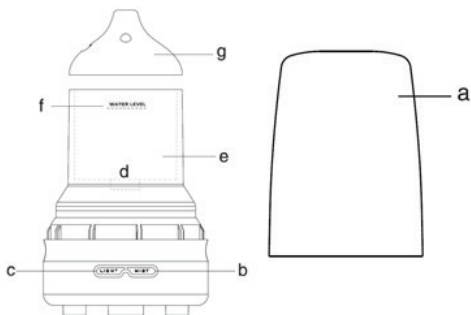
Производитель не несет ответственности за какие-либо повреждения, возникшие вследствие неправильного использования прибора или несоблюдения мер предосторожности и безопасности.

КОМПЛЕКТАЦИЯ



- 1- Крышка
- 2- Резервуар для воды
- 3- Корпус увлажнителя
- 4- Панель управления
- 5- Адаптер питания 24 В

УСТРОЙСТВО ПРИБОРА



- a – крышка
- b – кнопка MIST (ПАР)
- c – кнопка LIGH (СВЕТ)
- d – водяной клапан
- e – резервуар для воды
- f – отметка максимального уровня воды
- g – колпачок резервуара
- h – выход воздуха
- i – корпус
- j – конус
- k – основание с ножками

ПРИМЕЧАНИЕ:

Все изображения в данном руководстве приведены в качестве примеров, реальное изделие может отличаться от изображения.

ПРИНЦИП ДЕЙСТВИЯ И ПОРЯДОК РАБОТЫ

Это наиболее совершенный и популярный тип увлажнителей. Они имеют небольшие габариты, малую потребляемую мощность и высокую производительность. В ультразвуковых увлажнителях используется свойство пьезоэлектриков преобразовывать электрические колебания в механические. Неслышимые ультразвуковые колебания, излучаемые в резервуар с водой специальным высокочастотным пьезоизлучателем, значительно увеличивают давление водяного пара над жидкостью, что способствует ее быстрому и бесшумному испарению без нагрева. На погруженный в воду пьезоизлучатель подается высокочастотное (ультразвуковой частоты) напряжение, преобразуемое в механическую вибрацию. В водяном слое образуются чередующиеся между собой волны повышенного и пониженного давления. В областях пониженного давления происходит вскипание жидкости при обычной комнатной температуре (кавитация) с выбросом в воздух мелкодисперсных частиц. Поток воздуха, создаваемый вентилятором, подает водяную взвесь в помещение, где она переходит в парообразное состояние.

Перед первым включением

Достаньте прибор из упаковки и убедитесь в отсутствии повреждений всех составных частей.

1. Перед первым включением прибора выдержите его около получаса при комнатной температуре.
2. Наполните резервуар водой, как описано ниже.
3. Включите провод адаптера в разъем на корпусе прибора, а адаптер - в сеть.
4. Добавьте 2-5 капель эфирного масла в воду.

Наполнение водой

Снимите крышку

Снимите колпачок с резервуара

Снимите резервуар для воды и переверните его.

Открутите клапан с резервуара.

Наполните резервуар до нужного уровня холодной чистой водой (не выше 40°C). Предпочтительно использовать дистиллированную или очищенную воду, т.к. жесткая (неочищенная) вода может стать причиной появления белого налета на мебели или других рядом стоящих предметах, а также на внутренней поверхности самого бачка.

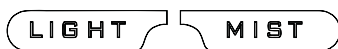
Закрутите клапан резервуара для воды.

Убедитесь, что клапан завернут плотно и вода не протекает.

Установите резервуар на корпус увлажнителя. Убедитесь, что он установлен правильно.

Наденьте колпачок и крышку. Убедитесь, что отверстие колпачка и крышки плотно совместились.

Порядок работы



Включите увлажнитель, нажав один или несколько раз кнопку MIST:

- первое нажатие — непрерывный режим, воды хватит примерно на 3 часа.

- второе нажатие — прерывистый (30 секунд включено — 30 секунд выключено) режим работы, воды хватит на примерно 6 часов.

- третье нажатие — выключено

Настройте желаемый цветовой режим подсветки, нажимая кнопку LIGHT.

Автоотключение при отсутствии воды

Когда количество воды в резервуаре станет меньше необходимого для нормальной работы прибора, прибор выключится автоматически.

Наполните резервуар водой и установите его на корпус увлажнителя. Прибор определит наличие воды и после этого работа может быть продолжена.

ТЕХНИЧЕСКОЕ ОБСЛУЖИВАНИЕ И ЧИСТКА ПРИБОРА

Техническое обслуживание

- пользуйтесь очищенной мягкой водой;
- заливаете в резервуар холодную воду (не выше 40°C);
- перед установкой резервуара на корпус увлажнителя тщательно вытирайте его сухой тканью;
- меняйте застоявшуюся воду на свежую;
- перед тем, как убрать прибор на хранение, тщательно вытрите и высушите все комплектующие части, в том числе резервуар для воды.

Чистка прибора

- перед чисткой отключите прибор от сети;
- не применяйте растворители и абразивные чистящие средства;
- желательно производить чистку после каждого использования:
- для очистки резервуара изнутри добавьте в воду несколько капель лимонной кислоты или уксуса;
- после чистки промойте резервуар теплой водой и вытрите насухо;

Примечание:

Производите чистку прибора не реже одного раза в неделю.

БЕЗОПАСНАЯ УТИЛИЗАЦИЯ



Ваше устройство спроектировано и изготовлено из высококачественных материалов и компонентов, которые можно утилизировать и использовать повторно.

Если товар имеет символ с зачеркнутым мусорным ящиком на колесах, это означает, что товар соответствует Европейской директиве 2002/96/ЕС.

Ознакомьтесь с местной системой раздельного сбора электрических и электронных товаров. Соблюдайте местные правила.

Утилизируйте старые устройства отдельно от бытовых отходов. Правильная утилизация вашего товара позволит предотвратить возможные отрицательные последствия для окружающей среды и человеческого здоровья.

ТЕХНИЧЕСКИЕ ХАРАКТЕРИСТИКИ

Напряжение питания: 100 – 240 В

Частота тока: 50/60 Гц

Максимальная потребляемая мощность: 12 Вт

Расход воды: до 30 +/- 20% мл/ч

Объем резервуара для воды: 0,1 л

Рабочая температура: от +15°C до +50°C

Вес нетто: 0,26 кг

Габаритные размеры прибора: 160 x 90 x 90 мм

Производитель оставляет за собой право на внесение изменений в конструкцию, дизайн и комплектацию прибора без дополнительного уведомления об этих изменениях.

ИНФОРМАЦИЯ О СЕРТИФИКАЦИИ

Благодарим Вас за выбор техники SUPRA.
Компания-производитель оставляет за собой право вносить изменения в конструкцию, дизайн и комплектацию товара без предварительного уведомления.



Дата производства: 08.2015

Срок службы изделия - 3 года

Гарантийный срок - 1 год

Центральный авторизованный сервисный центр: 000 «ВипСервис», 142704, г. Москва, поселение Мосрентген, поселок завода Мосрентген, улица Героя России Соломатина, дом 31.

**Список сервисных центров прилагается
(см. вкладыш)**

Компания производитель оставляет за собой право, без предварительного уведомления, вносить изменения в список авторизованных сервисных центров, включая изменения адресов и телефонов существующих.

Адрес ближайшего СЦ вы можете также узнать по телефону горячей линии 8-800-100-3331 или на сайте www.supra.ru, а также отправив запрос на supra@supra.ru

Производитель:

СУПРА ТЕХНОЛОДЖИС ЛИМИТЕД

Китай, Гонконг, Квинз Роуд Централ, 222, Кай Вонг Коммерциал Билдинг, ЛГ2/Ф.,комната 2.

Сделано в Китае.

Manufacturer:

Supra Technologies Limited

Room 2, LG2/F, Kai Wong Commercial Building, 222 Queen's Road Central, HK, China

Made in China.

Импортер/организация, уполномоченная на принятие претензий от покупателей на территории России: 000 «ВипСервис», 142704, г. Москва, поселение Мосрентген, поселок завода Мосрентген, улица Героя России Соломатина, дом 31.

Единая справочная служба: 8-800-100-3331

www.supra.ru

Гарантийный талон

Условия гарантии

1. Срок гарантии составляет 12 месяцев.
2. Все поля в гарантийном талоне (дата продажи, печать и подпись продавца, информация о продавце, подпись покупателя) должны быть заполнены.
Ремонт производится в стационарной мастерской Авторизованного сервисного центра при предъявлении полностью и правильно заполненного гарантийного талона.
3. Не подлежат гарантийному обслуживанию изделия с дефектами, возникшими вследствие:
 - неправильной транспортировки, установки или подключения изделия;
 - механических, тепловых и иных повреждений, возникших по причине неправильной эксплуатации с нарушением правил, изложенных в руководстве по эксплуатации, небрежного обращения или несчастного случая;
 - действия третьих лиц или непреодолимой силы (стихия, пожар, молния и т.д.);
 - попадания внутрь посторонних предметов, жидкостей, насекомых;
 - сильного загрязнения и запыления;
 - повреждений животными;
 - ремонта или внесения не санкционированных изготовителем конструктивных или схемотехнических изменений, как самостоятельно, так и неуполномоченными лицами;
 - отклонений параметров электрических сетей от Государственных Технических Стандартов (ГОСТов);
 - воздействия вредоносных программ;
 - некорректного обновления программного обеспечения как самим пользователем, так и неуполномоченными лицами;
 - использования изделия не по назначению, в промышленных или коммерческих целях.
4. Гарантия не включает в себя подключение, настройку, установку, монтаж и демонтаж оборудования, техническое и профилактическое обслуживание, замену расходных элементов (карт памяти, элементов питания, фильтров и пр.).
5. Изготовитель не несёт ответственности за пропажу и искажение данных на съемных носителях информации, используемых в изделии.
6. Замену изделия или возврат денег региональные Авторизованные сервисные центры не производят.

Изготовитель гарантирует бесплатное устранение технических неисправностей товара в течение гарантийного срока эксплуатации в случае соблюдения Покупателем вышеперечисленных правил и условий гарантийного обслуживания.

Напоминаем, что для обеспечения длительной качественной работы изделия необходимо своевременное техническое и профилактическое обслуживание согласно Руководству по эксплуатации.

Изделие: **Увлажнитель воздуха** _____

Модель: **SUPRA HDS-510AR white** _____

Версия: **V1P08** _____

Дата: _____

S/N: _____

Изделие проверено, укомплектовано согласно инструкции, механических повреждений не имеет. Претензий нет. С условиями гарантийного обслуживания согласен.

Подпись покупателя: _____

Подпись продавца: _____

Информация о фирме-продавце: _____