

CENTEK®



**РУКОВОДСТВО
ПОЛЬЗОВАТЕЛЯ**

**ХОЛОДИЛЬНИК
СТ-1732, СТ-1733**

МОЩНОСТЬ • КАЧЕСТВО • ДИЗАЙН

СОДЕРЖАНИЕ

1. Меры безопасности
2. Комплект поставки
3. Транспортировка холодильника
4. Установка холодильника
5. Эксплуатация холодильника
6. Очистка прибора
7. Устранение неполадок
8. Технические характеристики
9. Защита окружающей среды, утилизация прибора
10. Информация о сертификации, гарантийные обязательства
11. Информация о производителе, импортере

Уважаемый потребитель!

Благодарим Вас за выбор продукции ТМ «Centek». Мы гарантируем функционирование данного изделия при соблюдении правил его эксплуатации.

Пожалуйста, перед началом эксплуатации внимательно изучите данную инструкцию, которая содержит важную информацию по правильной и безопасной эксплуатации прибора.

Позаботьтесь о сохранности данной инструкции. Изготовитель не несет ответственности, в случае использования прибора не по прямому назначению и при несоблюдении правил и условий, указанных в настоящей инструкции, а также, в случае попыток неквалифицированного ремонта прибора. Если Вы желаете передать прибор для использования другому лицу, пожалуйста, передавайте его вместе с настоящей инструкцией.

Холодильник является бытовым прибором и не предназначен для использования в промышленных целях!

1. МЕРЫ БЕЗОПАСНОСТИ

Приобретенный Вами прибор соответствует всем официальным стандартам безопасности, применимым к электроприборам в Российской Федерации.

Для обеспечения безопасности и продления срока эксплуатации внимательно прочитайте данное руководство и маркировки перед использованием прибора и соблюдайте следующие указания по безопасности. Сохраните эту инструкцию для дальнейшего использования.

ВНИМАНИЕ!

Несоблюдение данных мер безопасности может привести к несчастным случаям.

ПРЕДУПРЕЖДЕНИЕ!

1. Используйте только источник питания 220–240 В переменного тока, 50 Гц.
2. При подключении старайтесь не использовать переходники и удлинители.
3. Не храните в холодильнике легковоспламеняющиеся материалы (бензин, клей, эфир и др.).
4. Не разливайте воду на холодильник, это может быть опасно для Вас или привести к поломке холодильника.
5. Если Вы заметили необычный шум, запах или дым при эксплуатации прибора, либо иные несвойственные прибору признаки, необходимо отключить питание и связаться с представителями сервисной службы.
6. Избегайте повреждения кабеля питания:
 - Запрещается замена кабеля питания.
 - Не ставьте на кабель питания тяжелые предметы.
 - Держите кабель питания на расстоянии от источников тепла.
 - При отключении холодильника от сети тяните за вилку, а не за шнур питания.
7. Холодильник разработан для использования внутри помещений. Ни при каких обстоятельствах не используйте холодильник на улице.
8. Холодильник должен использоваться в домашних условиях для хранения продуктов питания в соответствии с данной инструкцией.
9. Не разрешайте детям пользоваться прибором без присмотра.
10. Холодильник обладает довольно большим весом, для транспортировки потребуются не меньше двух человек.
11. Не касайтесь холодильника влажными руками.
12. Не используйте удлинители, тройники и переходники во избежание возгорания либо повреждения прибора. Производитель не несет ответственности за возгорания, произошедшие из-за использования переходников и удлинителей, а также соединительного кабеля, сечение которого не соответствует потребляемой мощности. При установке холодильника необходимо проверить соответствие характеристик сети и электропараметров, указанных на специальной табличке на задней стороне холодильника. Не вынимайте вилку из розетки за провод: это очень опасно. Не придвигайте прибор вплотную к сетевой вилке. При повреждении шнура питания его следует заменить специаль-

ным шнуром или комплектом, предоставляемым авторизованным сервисным центром. Замена кабеля должна производиться только квалифицированным персоналом. Подключайте прибор в электрическую сеть, имеющую исправное устройство защиты (автоматические выключатели, плавкие предохранители и др.).

13. Не касайтесь внутренних охлаждающих поверхностей холодильника.
14. Перед выполнением любых операций по очистке или обслуживанию отсоедините холодильник от сети. Установка ручки терморегулятора в положение «ВЫКЛ» недостаточна для обеспечения электробезопасности.
15. Запрещается изменение конструкции холодильника и вмешательство лиц, не уполномоченных производителем на гарантийный ремонт.
16. Не используйте электрические приборы внутри отделения для хранения пищевых продуктов, если это не рекомендовано производителем.
17. Не храните внутри холодильника горючие газы или жидкости.
18. Не храните в морозильной камере стеклянные бутылки и банки с жидкостью.

РЕКОМЕНДАЦИИ ПО ЭКСПЛУАТАЦИИ

- Не подключайте слишком много приборов к одной цепи электропитания, так как это может вызвать возгорание.
- Если вы не планируете использовать холодильник в течение длительного времени, отсоедините его сетевую вилку от розетки.
- Не прикасайтесь влажными руками к внутренним стенкам низкотемпературного отделения или к продуктам, лежащим в нем.
- Не кладите в низкотемпературное отделение бутылки или иные стеклянные сосуды.

ПРЕДУПРЕЖДЕНИЕ!

- Охлаждение в холодильнике обеспечивает хладагент, который заправляют в холодильник с использованием специального оборудования. Не допускайте повреждения трубок циркуляции хладагента на задней стенке холодильника.
- В данном изделии содержится небольшое количество хладагента, представляющего собой изобутан – природный газ, который не наносит вреда окружающей среде, однако является воспламеняющимся. При транспортировке и установке холодильника необходимо соблюдать осторожность, чтобы не повредить никаких частей контура циркуляции хладагента.
- Выйдя из трубок, хладагент может воспламениться или нанести

вред Вашему здоровью. Если повреждение контура хладагента все же произошло, избегайте любых видов открытого огня или потенциальных источников воспламенения, а также проветрите комнату, где стоит холодильник, в течение нескольких минут.

- Во избежание образования огнеопасной смеси газа и воздуха в случае утечки хладагента, размеры помещения, где стоит холодильник, должны соответствовать количеству хладагента, используемого в холодильнике.
- Объем комнаты должен составлять 1 м³ на каждые 8 г хладагента R600a в холодильнике. Количество хладагента, содержащееся в вашем конкретном холодильнике, указано на табличке с паспортными данными на задней стенке холодильника.
- Никогда не включайте холодильник с признаками повреждения. Если у вас возникли сомнения в исправности изделия, обратитесь в сервисную службу.

2. КОМПЛЕКТ ПОСТАВКИ

1. Холодильник – 1 шт.
2. Полка из закаленного стекла – 3 шт.
3. Контейнер морозильной камеры – 3 шт.
4. Контейнер холодильной камеры: 1 шт. (СТ-1732); 2 шт. (СТ-1733).
5. Дверные полки – 5 шт.
6. Лоток для яиц – 1 шт.
7. Лоток для льда – 1 шт.
8. Инструкция по эксплуатации – 1 шт.

УСТРОЙСТВО ХОЛОДИЛЬНИКА

1. LED –лампа
2. Полки холодильника
3. Зона свежести
4. Нулевая зона
5. Контейнеры морозильной камеры
6. Регулируемые ножки
7. Дверные полки



3. ТРАНСПОРТИРОВКА ХОЛОДИЛЬНИКА

Во время транспортировки или переноски прибора держите его за дно и переносите в вертикальном положении. Не наклоняйте холодильник более чем на 45° . Никогда не переворачивайте его вверх дном. Не ставьте прибор на боковые или заднюю стороны. Не перевозите прибор, если он лежит на боку, на задней или на передней сторонах. Не используйте дверцу в качестве помощи при переноске. Это может вывести прибор из строя. Две задние ножки холодильника оборудованы роликами. Для перемещения по кухне и точной установки прибора на место, немного наклоните холодильник в направлении задней стенки и передвигайте. Две передние ножки холодильника можно регулировать по высоте. Для того, чтобы точно выровнять прибор, подкрутите передние ножки влево или вправо, чтобы прибор надежно стоял на полу.

После транспортировки и установки холодильника подождите примерно три часа перед тем, как подключить его к электросети, чтобы быть уверенными, что хладагент после транспортировки распределился должным образом, – это необходимо для правильной работы холодильника.

4. УСТАНОВКА ХОЛОДИЛЬНИКА

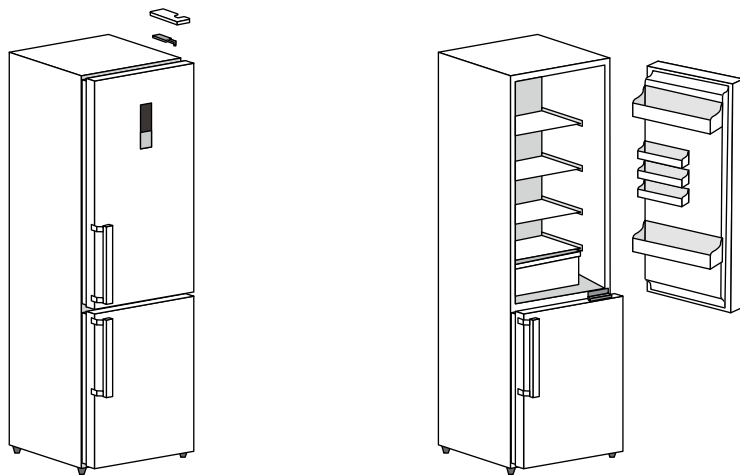
Правильная установка необходима для обеспечения надежной и эффективной работы холодильника. Необходимо поднимать холодильник, удерживая его за дно. Не тяните за двери или ручки.

ПЕРЕВЕШИВАНИЕ ДВЕРЕЙ

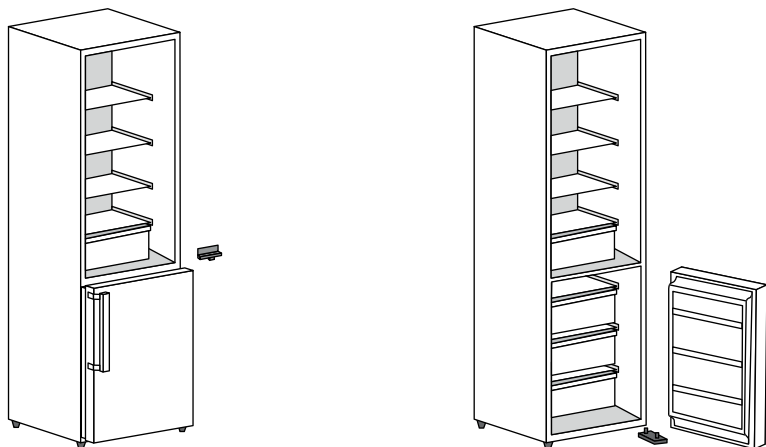
Для выполнения процедуры перестановки дверцы рекомендуется обратиться к квалифицированному специалисту. Если вы решите переустанавливать дверцу холодильника самостоятельно, воспользуйтесь нижеуказанными рекомендациями данной инструкции.

Гарантия производителя не распространяется на повреждение дверцы в результате ее перестановки. Ремонт, вызванный такими обстоятельствами, будет осуществляться за счет владельца.

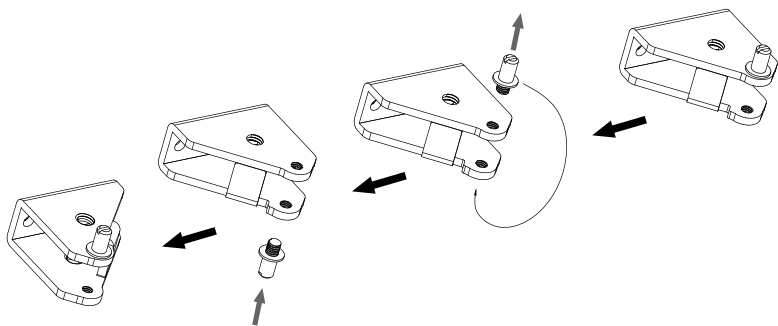
1. Снимите заглушку с верхней петли.
2. Снимите верхнюю петлю. Отсоедините шлейф питания дисплея.
3. Откройте верхнюю дверь и аккуратно поднимите ее вверх. Дверь должна сойти с петли и полностью отсоединиться от холодильника.



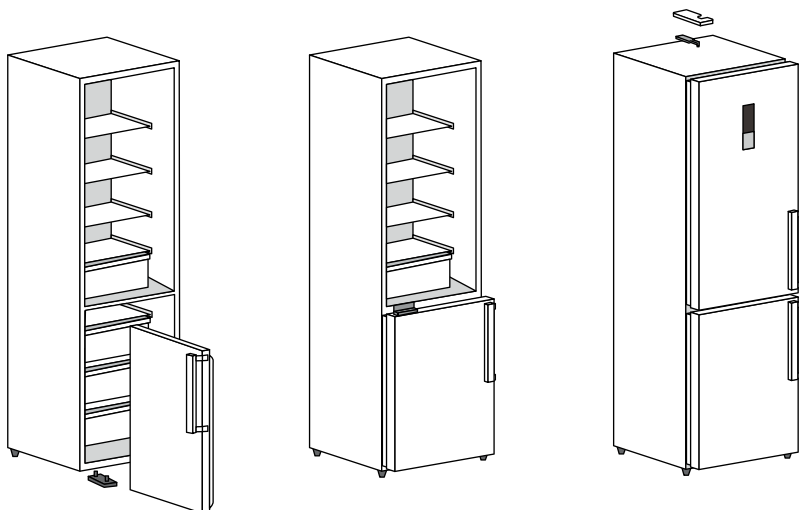
4. С помощью отвертки снимите среднюю петлю.
5. Снимите дверь морозильной камеры.



6. С помощью отвертки снимите петлевое крепление в нижней части холодильника. Переверните петлевое крепление и переставьте шарнир, как показано на рисунке ниже и установите его на противоположную сторону.



7. Если холодильник оборудован наружными ручками, перенесите ручки на противоположные стороны дверей (см. пункт «Снятие и установка ручек»). Установите дверь морозильной камеры на нижнюю петлю.
8. С помощью отвертки установите среднее петлевое крепление на той же стороне, что и нижнюю петлю.



9. Установите верхнюю дверь на среднюю петлю. Подсоедините шлейф питания дисплея.

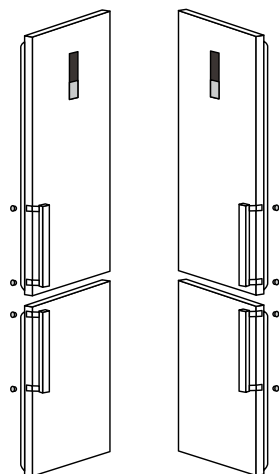
10. С помощью отвертки установите верхнюю петлю, на той же стороне, что и остальные.

11. Сверху петли установите заглушку.

СНЯТИЕ И УСТАНОВКА РУЧЕК

Чтобы снять ручки, двери холодильника должны быть в демонтированном положении.

1. Снимите заглушки с внутренней части двери. С помощью отвертки открутите болты.
2. Снимите ручки.
3. Снимите заглушки с противоположных сторон дверей, куда планируется перенести ручки.
4. Установите ручки, закрутите болты и установите заглушки.



ВЕНТИЛЯЦИЯ

Компрессор и конденсатор холодильника в процессе работы нагреваются, поэтому необходимо обеспечить прибору достаточную вентиляцию.

1. Холодильник должен быть установлен в хорошо проветриваемом помещении с нормальной влажностью. Запрещено устанавливать холодильник в помещениях с повышенной влажностью, например, в ванных комнатах, подвалах.
2. При установке обеспечьте минимальные зазоры (3–5 см) по сторонам прибора и 10 см сверху для свободной циркуляции воздуха. Не перекрывайте движение воздуха сзади прибора.
3. Не располагайте вблизи источников тепла.
4. Не следует устанавливать холодильник так, чтобы он находился под воздействием прямых солнечных лучей или рядом с источниками тепла (кухонными плитами, духовками, каминами).

ВЫРАВНИВАНИЕ

Для эффективной работы холодильника важно, чтобы он находился на ровной поверхности. После установки холодильника на место отрегулируйте его положение путем вращения регулировочных опор. Наклон холодильника назад не должен превышать 5° .

ПОДКЛЮЧЕНИЕ К ЭЛЕКТРОСЕТИ

Холодильник соответствует 1 классу защиты от поражения электрическим током и подключается к электрической сети при помощи двухполюсной розетки с заземляющим контактом.

Перед подключением к электросети убедитесь, что:

- напряжение сети соответствует данным, указанным на специальной табличке на задней стороне холодильника;
- заземляющий контакт электрической розетки соединен с заземляющим проводом питающего кабеля электрической сети (соединительный провод должен быть рассчитан на ток не менее 10 А);
- розетка и вилка одного типа; если вилка не подходит к розетке, розетку следует заменить на соответствующую вилке питающего шнура (работы должен выполнять квалифицированный электрик).

Холодильник должен быть установлен таким образом, чтобы Вы всегда имели доступ к розетке. Холодильник, подключенный с нарушением требований безопасности бытовых приборов большой мощности, изложенных в данном руководстве, является потенциально опасным.

Производитель не несет ответственности за ущерб здоровью и собственности, если он вызван несоблюдением указанных норм установки.

5. ЭКСПЛУАТАЦИЯ ХОЛОДИЛЬНИКА

ПЕРЕД ВКЛЮЧЕНИЕМ

Подключать холодильник к электросети необходимо через три часа после его установки. Таким образом хладагент после транспортировки распределится должным образом, – это необходимо для правильной работы холодильника.

Перед началом эксплуатации в холодильнике необходимо вымыть внутренние поверхности раствором пищевой соды.

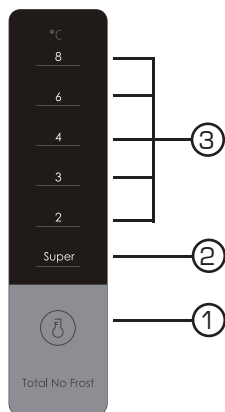
Через несколько часов после подключения холодильника к электросети, Вы можете поместить в него продукты.

Удалите транспортные распорки между компрессором и задней стенкой ниши, а также другие распорки и клеящие ленты, удерживающие подвижные части прибора от смещения.

Если прибор имеет защитное покрытие из полимерной пленки, аккуратно удалите его, соблюдая меры предосторожности, чтобы не повредить лакокрасочное или полимерное покрытие деталей.

ДИСПЛЕЙ

При первом включении холодильника, дисплей (в том числе все индикаторы) будет гореть с максимальной яркостью в течение трех секунд, затем останется гореть подсветка только активированного режима.



1. Кнопка выбора температурного режима
2. Кнопка активации режима «Super cool»
3. Индикаторы температурного режима холодильной камеры (2, 3, 4, 6, 8 °C)

Для смены температурного режима используйте кнопку (1). Выберите необходимую температуру последовательным нажатием кнопки, через 15 секунд режим активируется.

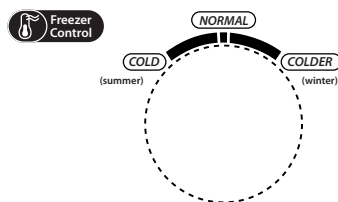
Если Вам необходимо быстро охладить левую зону, воспользуйтесь режимом «Super cool». Для активации режима нажмите на кнопку «Super». Включится индикатор, подтверждающий активацию режима. Через 2,5 часа режим отключится.

МОРОЗИЛЬНАЯ КАМЕРА

Регулятор температуры морозильной камеры расположен в нижней части холодильного отделения, за нижним контейнером «нулевой зоны».

С помощью регулятора температуры можно выбрать режим в соответствии с требованиями:

- «COLD» – режим повышенной заморозки. Используется в летнее время, либо при температуре внешней среды выше 35 °С.
- «COLDER» – режим пониженной заморозки. Используется в зимнее время, либо при температуре внешней среды ниже 10 °С.
- «NORMAL» – среднее значение между режимами «COLD» и «COLDER». Обычно используется при комнатной температуре внешней среды.



6. ОЧИСТКА ПРИБОРА

1. Во время чистки или технического обслуживания холодильника в первую очередь обесточьте его, вынув вилку из розетки. Освободите камеры от продуктов питания. Используйте нейтральные моющие средства. Никогда не применяйте порошковые абразивные моющие средства, щелочные составы, органические кислоты и горячую воду, это может повредить лакокрасочное покрытие. Не используйте острые или металлические предметы, это может повредить холодильник.
2. Дверной уплотнитель легко загрязняется, его необходимо мыть чаще.
3. В случае длительного перерыва в использовании холодильника, выньте вилку из розетки, разморозьте, вымойте и вытрите насухо холодильник.

7. УСТРАНЕНИЕ НЕПОЛАДОК

В случае неудовлетворительной работы холодильника или возникновения неисправности, изучите данный раздел, прежде чем обратиться в авторизованный сервисный центр. В некоторых случаях Вы можете устранить возникшие проблемы самостоятельно.

ВНИМАНИЕ!

Данный холодильник содержит небольшое количество хладагента R600a, который практически безопасен для окружающей среды, но при этом является горючим газом. В случае утечки хладагент может вызвать раздражение глаз или воспламениться.

Проблема	Причина
Длительная работа компрессора	<ul style="list-style-type: none">– Компрессор дольше работает летом, когда температура внешней среды выше;– Слишком много продуктов в морозильной камере одновременно;– Горячие продукты в холодильнике;– Частое открывание двери холодильника;– Дверь холодильника закрыта неплотно.
Запах	<ul style="list-style-type: none">– Пахучие продукты упакованы не герметично;– Наличие пропавших продуктов в холодильнике.
Не работает	<ul style="list-style-type: none">– Холодильник не подключен или не подсоединен к источнику питания;– Низкое напряжение;– Перебой в питании или замыкание в электрической цепи.
LED-лампа не работает	<ul style="list-style-type: none">– Холодильник не подключен или не подсоединен к источнику питания;– LED-лампа повреждена.
Дверь холодильника не закрывается полностью	<ul style="list-style-type: none">– Слишком много продуктов в холодильнике или на дверных полках;– Холодильник наклонен.
Шум	<ul style="list-style-type: none">– Холодильник не выровнен;– Неправильно установлены детали;– Холодильник касается посторонних предметов (например, окружающей мебели);– Характерные звуки включения терморегулятора и компрессора являются нормальными звуками, возникающими при работе электрооборудования прибора.

- Корпус холодильника может выделять тепло во время работы, особенно летом. Это допустимо и не является дефектом.
- На наружной поверхности и на уплотнителях двери морозильной камеры при высокой влажности внешней среды, может образовываться конденсат, это допустимо. Протрите конденсат сухим полотенцем.
- Звук может издавать работающий компрессор, особенно во время включения или отключения прибора.

РЕКОМЕНДАЦИИ ПО ЭКОНОМИИ ЭЛЕКТРОЭНЕРГИИ

- Держите дверь закрытой. Открывайте двери только при необходимости, помните, что каждое открывание двери несколько повышает температуру внутри холодильника и на восстановление прежней температуры затрачивается электроэнергия.
- Не переполняйте холодильник. Для сохранности продуктов важна достаточная циркуляция воздуха. Переполнение продуктами мешает свободной циркуляции воздуха, правильной работе холодильника и вызывает дополнительный расход электроэнергии.
- Не помещайте горячую пищу. Горячие продукты, помещенные в холодильник, немедленно повышают температуру на несколько градусов. Дайте остыть продуктам и посуде до комнатной температуры, затем поставьте их в холодильник.
- Правильно устанавливайте холодильник. На достаточном расстоянии от источников тепла, в хорошо проветриваемом помещении, в соответствии с рекомендациями пункта УСТАНОВКА ХОЛОДИЛЬНИКА.
- Прибор должен находиться в самой прохладной части помещения, подальше от приборов, выделяющих тепло, или теплопровода, а также подальше от прямых солнечных лучей.
- Убедитесь, что продукты плотно упакованы, и протрите досуха контейнеры, прежде чем ставить их в холодильник.
- Не перекрывайте вентиляционные отверстия алюминиевой фольгой, бумагой и пр., не препятствуйте циркуляции воздуха, делая работу устройства менее эффективной.
- Правильно установите температуру. Установите терморегулятор в среднее положение. Установка излишне низкой температуры

скажется только на повышении расхода электроэнергии, но не улучшит сохранность продуктов.

- Следите за тем, чтобы уплотнительная резина на дверях холодильника оставалась чистой и плотно прилегала к корпусу при закрытии, это позволит избежать утечки холодного воздуха.

8. ТЕХНИЧЕСКИЕ ХАРАКТЕРИСТИКИ

Модель	СТ-1732	СТ-1733	
Климатический класс	N/ST/T	N/ST/T	
Объем: полный/холодильник/ морозильник	308 л/229 л/79 л	360 л/276 л/84 л	
Напряжение	220 – 240 В	220 – 240 В	
Номинальная частота	50 Гц	50 Гц	
Мощность	100 Вт	150 Вт	
Ток	0,8 А	0,7 А	
Уровень шума	40 дБ	40 дБ	
Потребление электроэнергии	0,78 кВт/24ч	0,69 кВт/24ч	
Класс энергопотребления	A+	A++	
Хладагент	R600a, 52 г	R600a, 38 г	
Мощность LED-лампы освещения	2 Вт	2 Вт	
Вес нетто	61 кг	68.7 кг	
Габариты (мм)	ширина	595	595
	глубина	630	635
	высота	1880	2010

9. ЗАЩИТА ОКРУЖАЮЩЕЙ СРЕДЫ, УТИЛИЗАЦИЯ ПРИБОРА

ЗАЩИТА ОКРУЖАЮЩЕЙ СРЕДЫ

Упаковка, сам прибор сделаны из материалов, которые могут быть использованы повторно.

По возможности, при утилизации выбрасывайте их в контейнер, предназначенный для повторно используемых материалов.

УТИЛИЗАЦИЯ ПРИБОРА

Прибор по окончании срока службы может быть утилизирован отдельно от обычного бытового мусора. Его можно сдать в специальный пункт приема электронных приборов и электроприборов на переработку.

Материалы перерабатываются в соответствии с их классификацией. Сдав этот прибор по окончании его срока службы на переработку, Вы внесете большой вклад в защиту окружающей среды. Список пунктов приема электронных приборов и электроприборов на переработку Вы можете получить в муниципальных органах государственной власти.

10. ИНФОРМАЦИЯ О СЕРТИФИКАЦИИ, ГАРАНТИЙНЫЕ ОБЯЗАТЕЛЬСТВА

Товар сертифицирован в соответствии с законом «О защите прав потребителей».

Этот прибор соответствует всем официальным национальным стандартам безопасности, применимым к электроприборам в Российской Федерации.

Установленный производителем в порядке п. 2 ст. 5 Федерального закона РФ «О защите прав потребителей» срок службы для данного изделия составляет 3 года с даты реализации конечному потребителю при условии, что изделие используется в строгом соответствии с настоящей инструкцией по эксплуатации и применимыми техническими стандартами. Дата производства изделия указана в серийном номере (2 и 3 знаки – год, 4 и 5 знаки – месяц производства). Серийный номер находится на корпусе прибора и/или в руководстве пользователя. По окончании срока службы обратитесь в ближайший авторизованный сервисный центр для получения рекомендаций по дальнейшей эксплуатации прибора. Гарантийное и послегарантийное обслуживание осуществляется генеральным сервисным центром ООО «Ларина-Сервис», г. Краснодар. Тел.: 8(861) 2-600-900. О наличии сервисного центра в Вашем городе Вы можете узнать по указанному телефону или на сайте **www.centek.ru**.

Продукция имеет сертификат соответствия:
№ ТС RU C-SG.ЫЖ01.В.00210 от 16.07.2018 г.



Продукция сертифицирована и соответствует всем
требуемым европейским и российским стандартам

11. ИНФОРМАЦИЯ О ПРОИЗВОДИТЕЛЕ, ИМПОРТЕРЕ

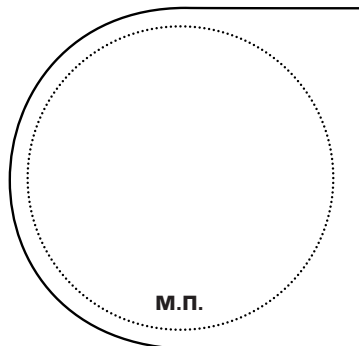
Импортер на территорию РФ: ООО «Ларина–Электроникс».

Адрес: Россия, 350080, г. Краснодар, ул. Демуса, 14.

Тел.: 8 (861) 2-600-900.

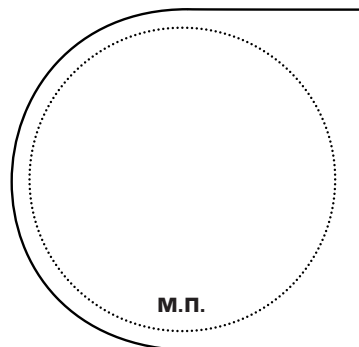
СЕНТЕК®

Данные отрывные купоны заполняются представителем фирмы-продавца



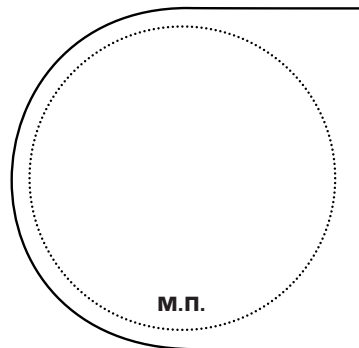
КУПОН №3

ИЗДЕЛИЕ	
МОДЕЛЬ	
СЕРИЙНЫЙ НОМЕР №	
ДАТА ПРОДАЖИ	
ФИРМА- ПРОДАВЕЦ	



КУПОН №2

ИЗДЕЛИЕ	
МОДЕЛЬ	
СЕРИЙНЫЙ НОМЕР №	
ДАТА ПРОДАЖИ	
ФИРМА- ПРОДАВЕЦ	



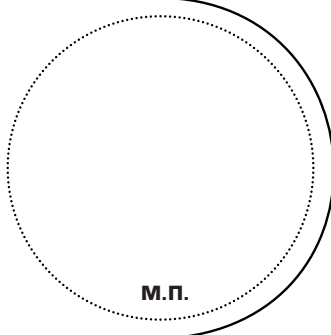
КУПОН №1

ИЗДЕЛИЕ	
МОДЕЛЬ	
СЕРИЙНЫЙ НОМЕР №	
ДАТА ПРОДАЖИ	
ФИРМА- ПРОДАВЕЦ	

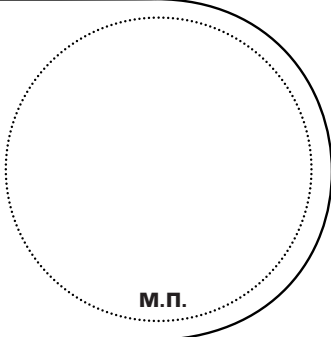
CENTEK®

Данные отрывные купоны заполняются представителем сервисного центра, проводящего ремонт изделия. После проведения ремонта данный гарантийный талон (за исключением заполненного отрывного купона) должен быть возвращен Владельцу.

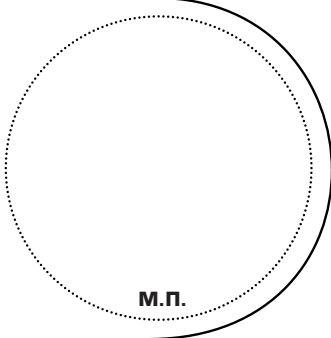
КУПОН №3	
МОДЕЛЬ	
СЕРИЙНЫЙ НОМЕР №	
ДАТА ПОСТУПЛЕНИЯ В РЕМОНТ	
ДАТА ВЫДАЧИ	
ВИД РЕМОНТА	



КУПОН №2	
МОДЕЛЬ	
СЕРИЙНЫЙ НОМЕР №	
ДАТА ПОСТУПЛЕНИЯ В РЕМОНТ	
ДАТА ВЫДАЧИ	
ВИД РЕМОНТА	



КУПОН №1	
МОДЕЛЬ	
СЕРИЙНЫЙ НОМЕР №	
ДАТА ПОСТУПЛЕНИЯ В РЕМОНТ	
ДАТА ВЫДАЧИ	
ВИД РЕМОНТА	



Гарантийный талон № _____

Талон действителен при наличии всех штампов и отметок

Внимание! Пожалуйста, потребуйте от продавца полностью заполнить гарантийный талон и отрывные талоны.

Заполняется фирмой-продавцом

Изделие	
Модель	
Серийный номер	
Дата продажи	
Фирма-продавец	

Юридический адрес фирмы-продавца

ФИО и телефон покупателя

Подпись продавца

--

Печать продающей организации

--



СЕРВИС

УВАЖАЕМЫЙ ПОТРЕБИТЕЛЬ!

Срок гарантии на все приборы 12 месяцев с даты реализации конечному потребителю. Данным гарантийным талоном производитель подтверждает исправность данного прибора и берет на себя обязательство по бесплатному устранению всех неисправностей, возникших по вине производителя.

Гарантийный ремонт может быть произведен в авторизованном сервисном центре изготовителя ООО «Ларина–Сервис», находящемся по адресу: г. Краснодар, ул. Демуса, 14. Тел.: 8 (861) 2–600–900.

УСЛОВИЯ ГАРАНТИЙНОГО ОБСЛУЖИВАНИЯ

1. Гарантия действует при соблюдении следующих условий оформления:

- правильное и четкое заполнение оригинального гарантийного талона изготовителя с указанием наименования модели, ее серийного номера, даты продажи, при наличии печати фирмы–продавца и подписи представителя фирмы–продавца в гарантийном талоне, печатей на каждом отрывном купоне, подписи покупателя.

Производитель оставляет за собой право на отказ в гарантийном обслуживании, в случае непредоставления вышеуказанных документов, или если информация в них будет неполной, неразборчивой, противоречивой.

2. Гарантия действует при соблюдении следующих условий эксплуатации:

- использование прибора в строгом соответствии с инструкцией по эксплуатации;
- соблюдение правил и требований безопасности.

3. Гарантия не включает в себя периодическое обслуживание, чистку, установку, настройку прибора на дому у владельца.

4. Случаи, на которые гарантия не распространяется:

- механические повреждения;
- естественный износ прибора;
- несоблюдение условий эксплуатации или ошибочные действия владельца;
- неправильная установка, транспортировка;
- стихийные бедствия (молния, пожар, наводнение и др.), а также другие причины, независимые от продавца и изготовителя;
- попадание внутрь прибора посторонних предметов, жидкостей, насекомых;
- ремонт или внесение конструктивных изменений неуполномоченными лицами;
- использование прибора в профессиональных целях (нагрузка

превышает уровень бытового применения), подключение прибора к питающим телекоммуникационным и кабельным сетям, не соответствующим Государственным Техническим Стандартам;

- выход из строя перечисленных ниже принадлежностей изделия, если их замена предусмотрена конструкцией и не связана с разборкой изделия;

а) пульты дистанционного управления, аккумуляторные батареи, элементы питания (батарейки), внешние блоки питания и зарядные устройства;

б) расходные материалы и аксессуары (упаковка, чехлы, ремни, сумки, сетки, ножи, колбы, тарелки, подставки, решетки, вертелы, шланги, трубки, щетки, насадки, пылесборники, фильтры, поглотители запаха);

- для приборов, работающих от батареек, – работа с неподходящими или истощенными батарейками;

- для приборов, работающих от аккумуляторов, – любые повреждения, вызванные нарушениями правил зарядки и подзарядки аккумуляторов.

5. Настоящая гарантия предоставляется изготовителем в дополнение к правам потребителя, установленным действующим законодательством, и ни в коей мере не ограничивает их.

6. Производитель не несет ответственности за возможный вред, прямо или косвенно нанесенный продукцией ТМ «Centek», людям, домашним животным, имуществу потребителя и/или иных третьих лиц в случае, если это произошло в результате несоблюдения правил и условий эксплуатации, установки изделия; умышленных и/или неосторожных действий (бездействий) потребителя и/или иных третьих лиц действия обстоятельств непреодолимой силы.

7. При обращении в сервисный центр прием изделия предоставляется только в чистом виде (на приборе не должно быть остатков продуктов питания, пыли и других загрязнений).

Производитель оставляет за собой право изменять дизайн и характеристики прибора без предварительного уведомления.

Срок службы 3 года с даты реализации конечному потребителю при условии, что изделие используется в строгом соответствии с настоящей инструкцией по эксплуатации и применимыми техническими стандартами. По окончании срока службы обратитесь в авторизованный сервисный центр для получения рекомендаций по дальнейшей эксплуатации прибора.

Дата производства изделия указана в серийном номере (2 и 3 знаки – год, 4 и 5 знаки – месяц производства).

WWW.CENTEK.RU

МОЩНОСТЬ • КАЧЕСТВО • ДИЗАЙН