

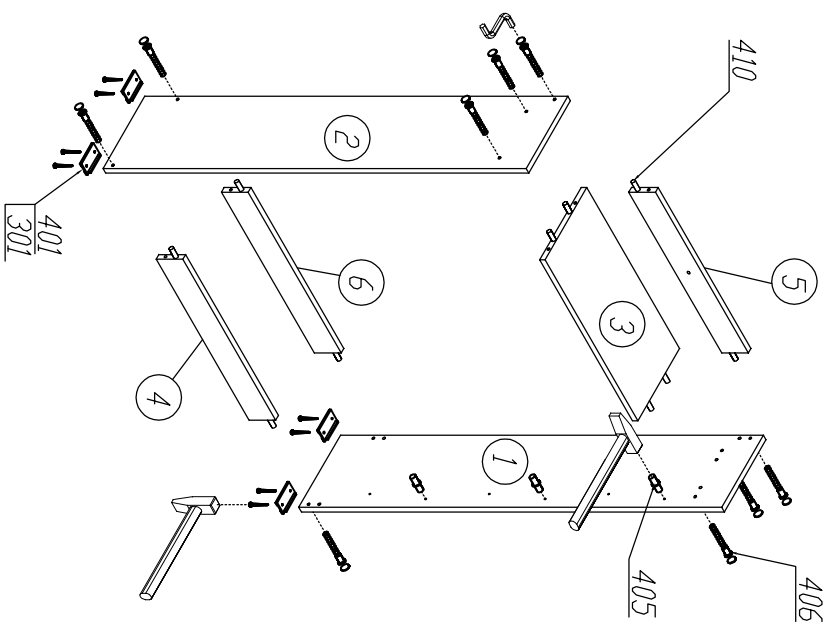
1	1268x250x16,5	1
2	1268x250x16,5	1
3	556x250x16,5	1
4	556x80x16,5	1
5	556x80x16,5	1
6	556x80x16,5	1

7	552x350x16,5	3
8	539x148x8,5	3
9	539x148x8,5	3
10	539x90x8,5	3
11	584x350x3,2	3

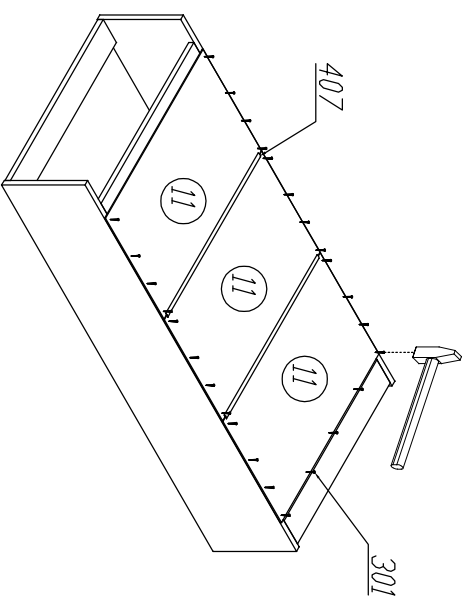
301	16x25	35
205	4x16	42
203	4x25	6
406	7x50	10
410	8x30	10
480	7x70	1

401		4
405		3
407	L-554 	2
9	C-03 L-128 	3
502		3

1.

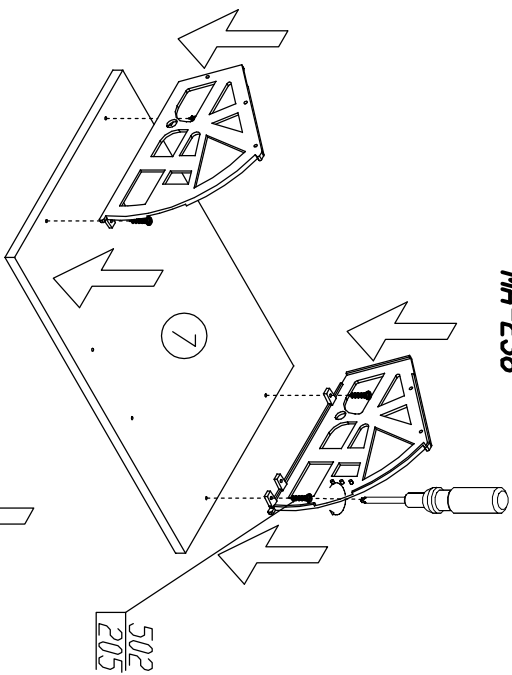


2.

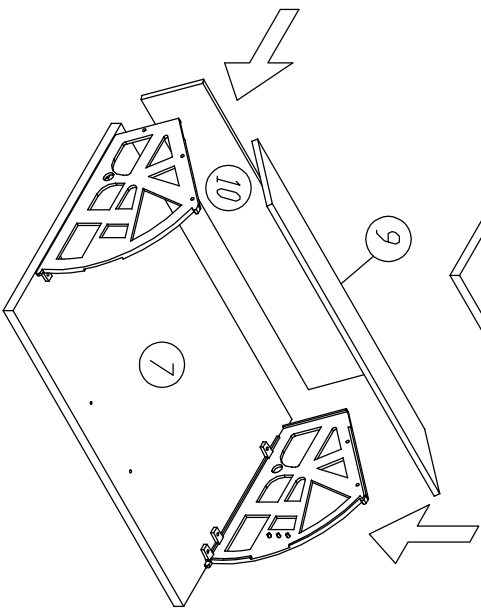


МА-238

3.



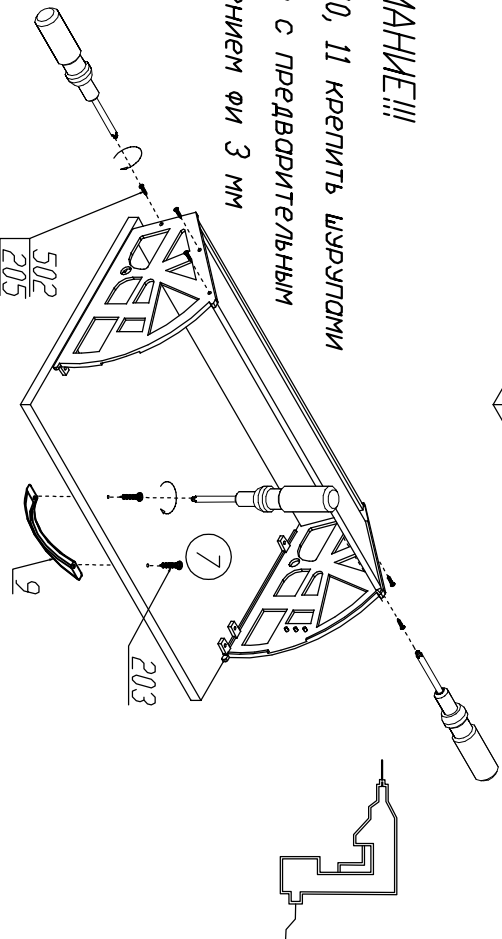
4.



5.

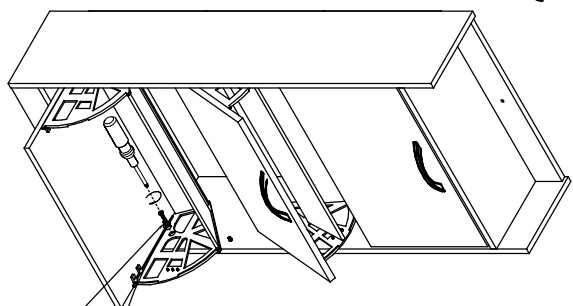
ВНИМАНИЕ!!!

Поз. 10, 11 крепить шурупами
только с предварительным
сверлением \varnothing 3 мм



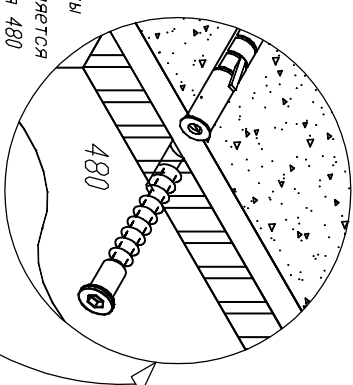
МА-238

6.



7.

Крепление обшивки
к стене осуществляется
при помощи дюбеля 480



8.

